



**Slider S10 - Slider S20**  
***SALICE***



# Slider S10





## Slider S10



**Slider S10** é o sistema coplanar para balcões e armários suspensos de pequenas dimensões com portas com o peso máximo de 10 kg. Equipado com carrinhos de roda dupla horizontal e de guias sem junções, atinge uma fluidez e silêncio no movimento sem precedentes. O **S10** é flexível: na versão Flex, pode ser adaptado a qualquer vão simplesmente cortando os perfis na medida.

Devido às suas características, o **S10** é ideal para pequenos móveis utilizados na cozinha e no banheiro ou para móveis maiores destinados a sala de estar, quartos e escritórios.





## Informações técnica

Sistema deslizante coplanar para 2 portas com amortecedor.  
Capacidade de carga 10 kg.

Características da porta:

- peso máximo por porta simples 10 kg (uniformemente distribuído)
- largura: - mínima 450 mm  
- máxima 1200 mm
- altura: - máxima 800 mm
- espessura: - mínima 16 mm  
- máxima incluso o puxador 40 mm
- altura do piso: - 35 mm (balcão)
- material: a) madeira ou derivados  
b) quadro de alumínio e vidro

Ajuste da porta: • vertical  $\pm 5$  mm

• horizontal  $\pm 2,5$  mm

Ajuste frontal da porta: • armário suspenso

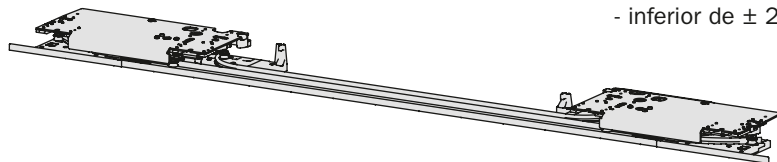
- superior  $\pm 2,5$  mm

- inferior de  $\pm 2$  mm

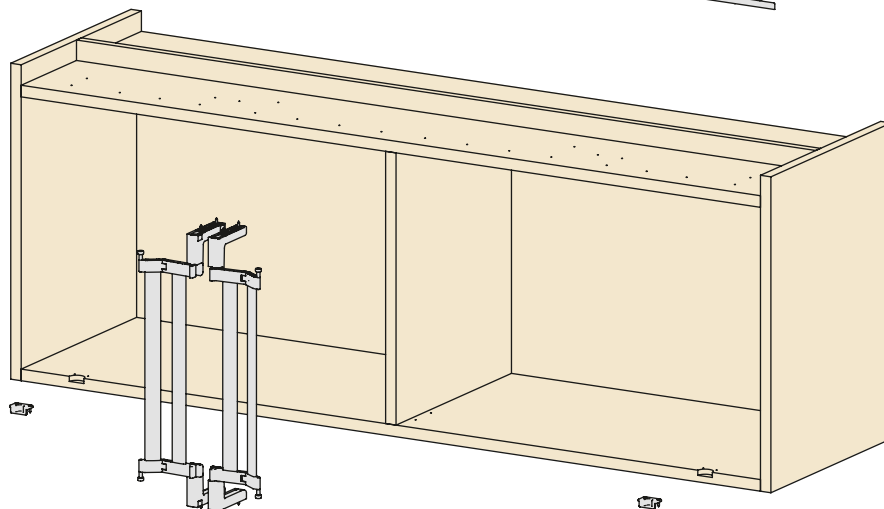
• balcão

- superior  $\pm 2$  mm

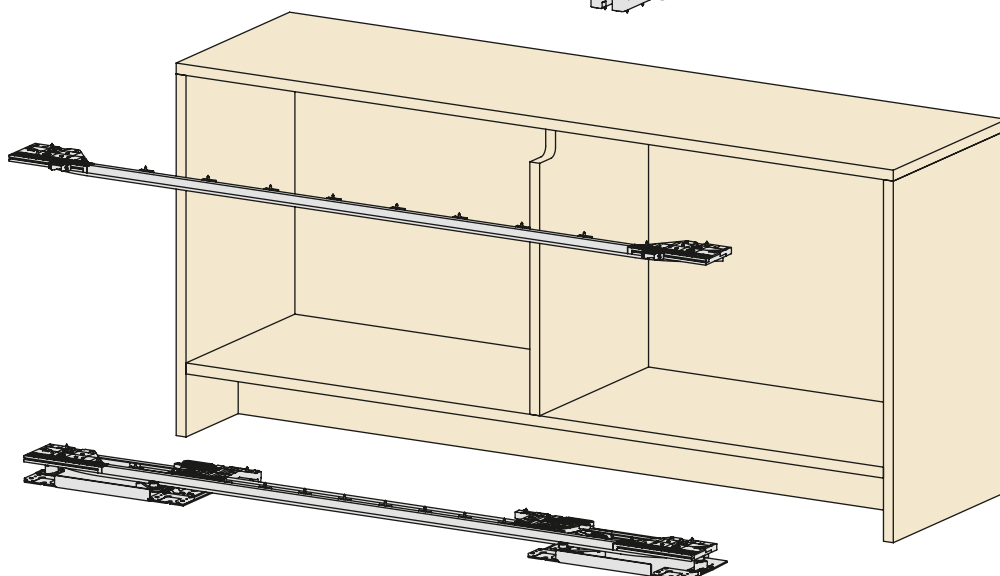
- inferior de  $\pm 2,5$  mm



## Armário suspenso



## Balcão

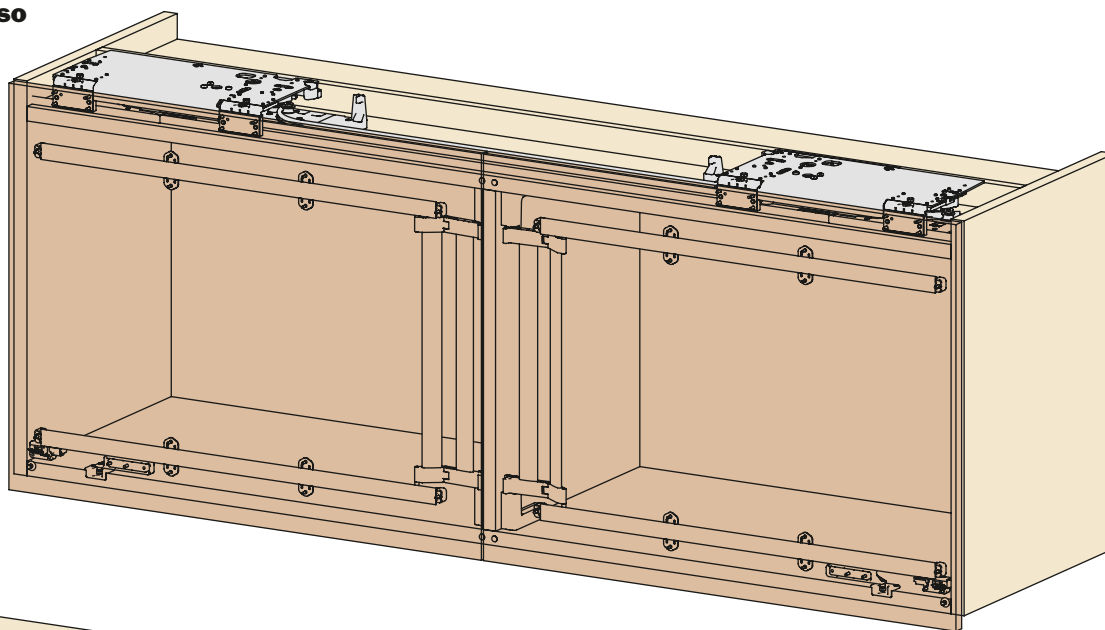




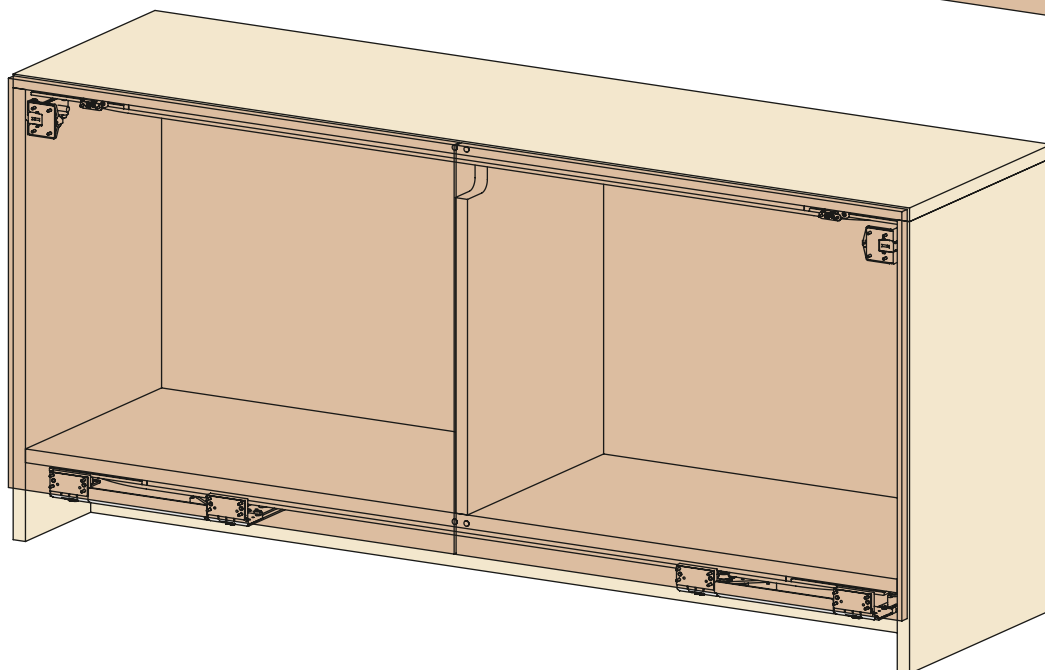
## Principais características

- Extrema facilidade de personalização e montagem.
- Fixação com parafusos, sem usinagem nas portas e no móveis.
- Trilho guia sem junções.
- Sistema de deslizamento inovador em suspensão com dupla roda horizontal.
- Movimento amortizado na abertura e no fechamento.
- Ajustes frontais das portas.
- Armário suspenso com sistema inovador de guia das portas.
- Altíssima resistência e durabilidade, comprovadas com os testes de estresse de 100.000 ciclos.

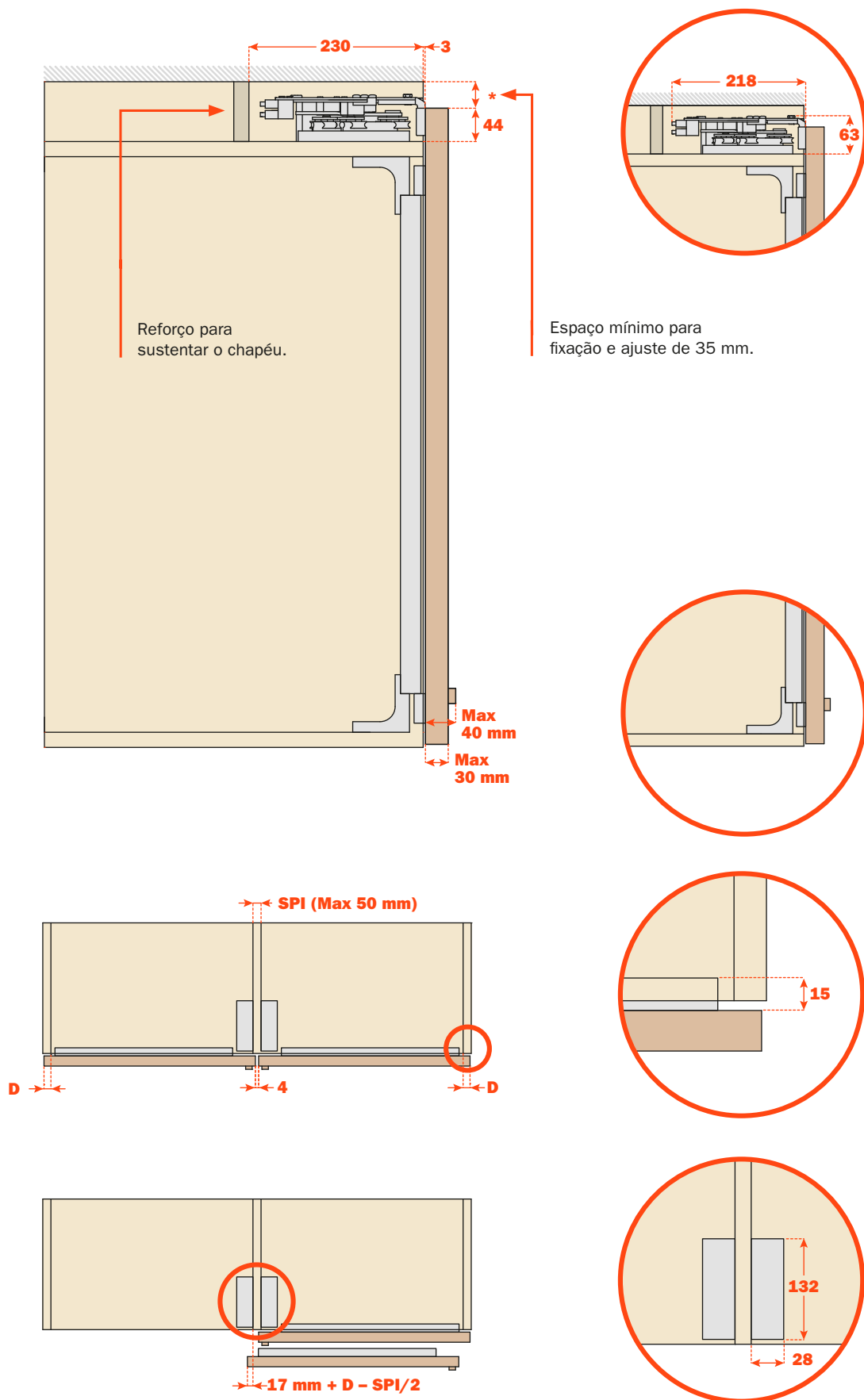
## Armário suspenso



## Balcão

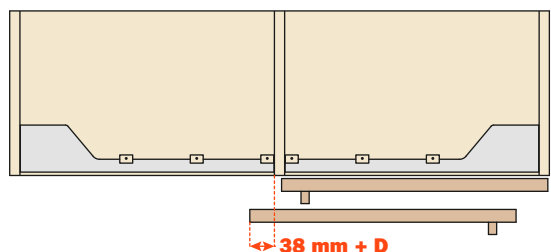
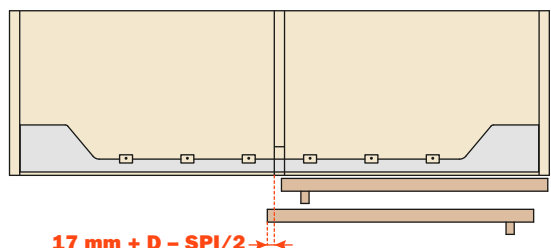
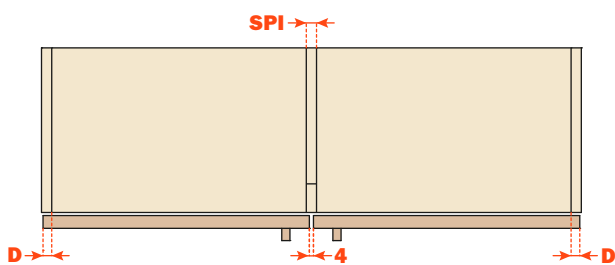
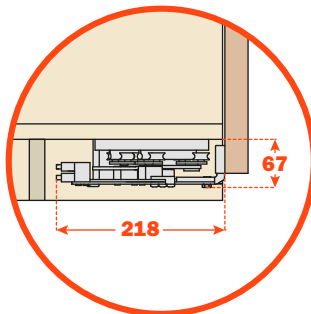
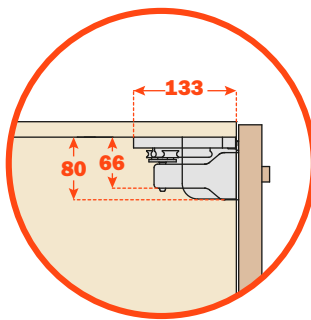
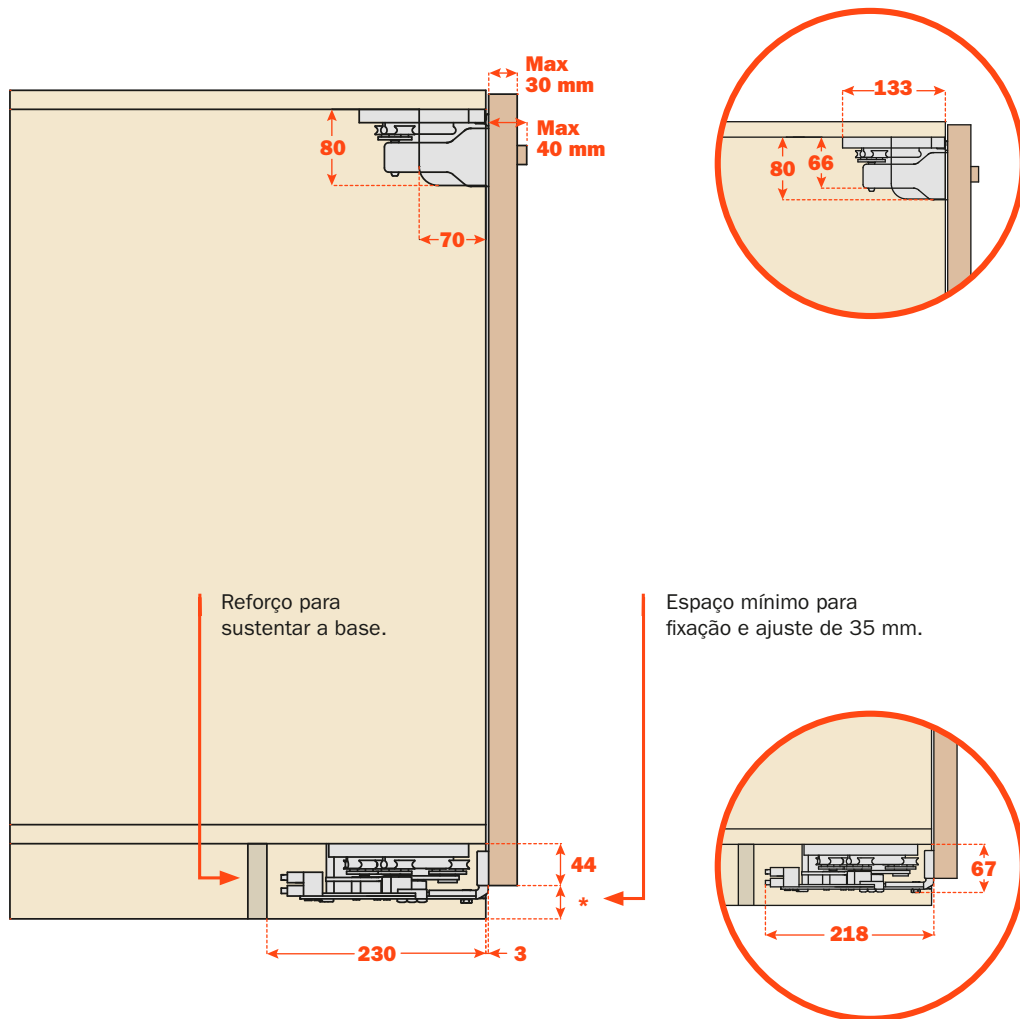


## Armário superior





**Balcão**

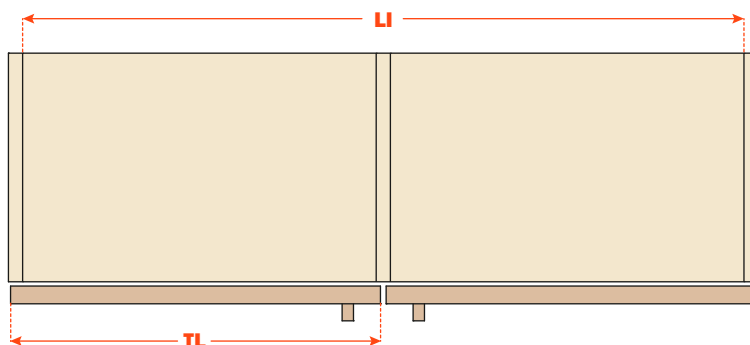


Trilho inteiro.

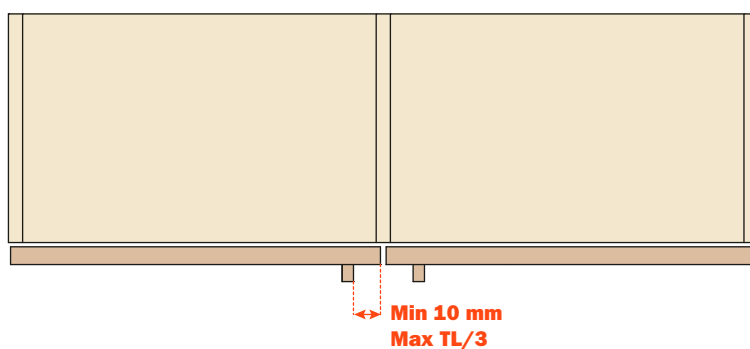
Trilhos seccionados (somente para pedidos sob medida).

## Slider S10 - Como pedir

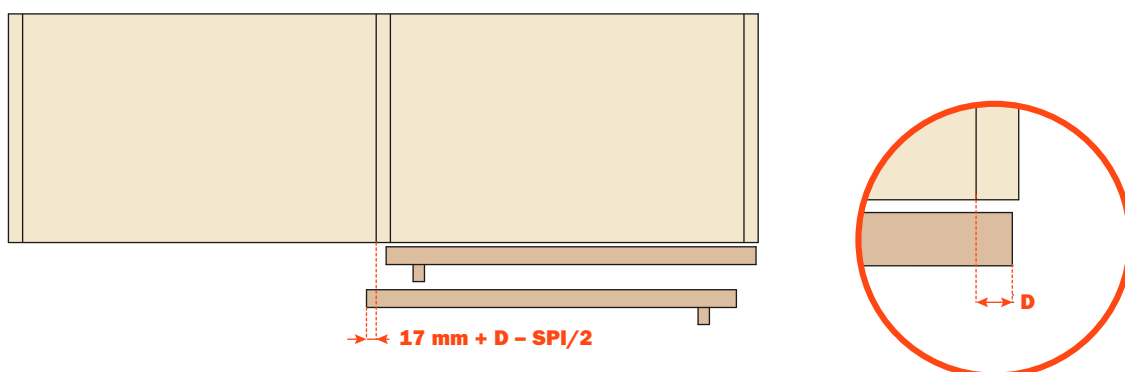
Slider S10 é um sistema flexível que pode ser adaptado às larguras interna do móvel (**LI**), variando de um mínimo de 860 mm até um máximo de 2400 mm.



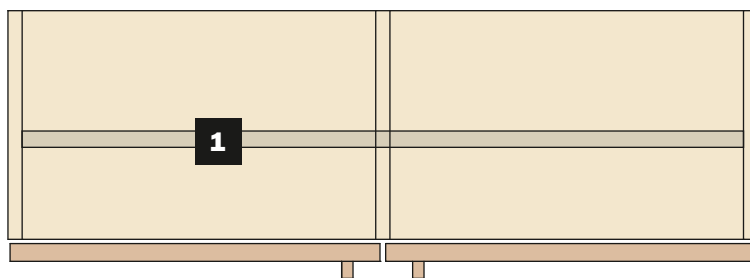
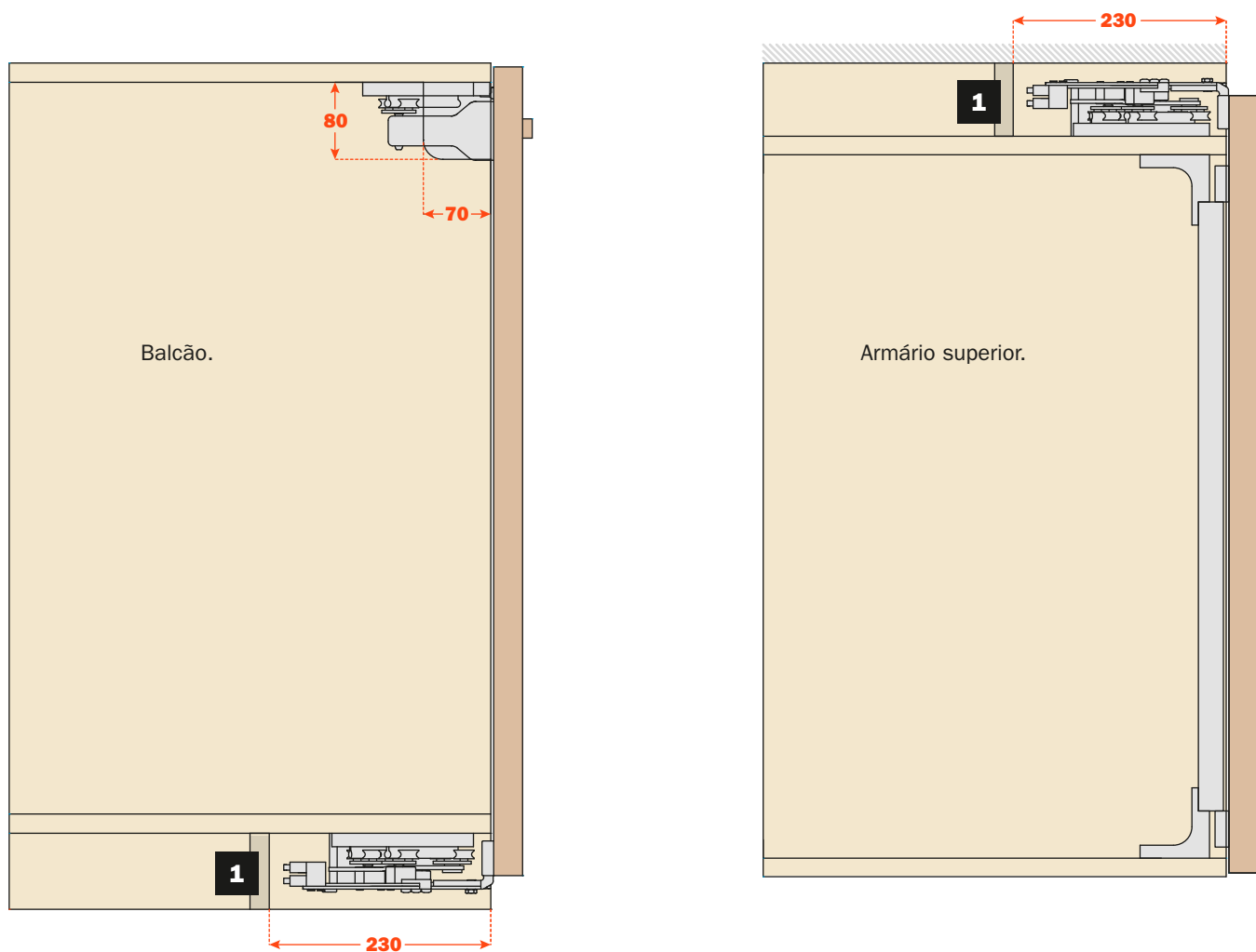
O puxador deve ser posicionado pelo menos 10 mm da borda da porta (centro móvel) e no máximo um terço de sua largura (**TL**).



A sobreposição (**D**) máxima permitida é de 25 mm.

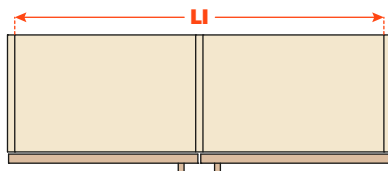


Na construção da estrutura do móvel é importante que a base (balcão) ou o chapéu (armário suspenso) sejam suficientemente rígidos para evitar a sua flexão. Por esta razão, se sugere sempre a aplicação de um reforço **1**.



## Medida Padrão

Solução para máxima flexibilidade de aplicação que prevê o corte sob medida dos perfis de alumínio e PVC e a montagem do mecanismo pelo cliente. Com base na largura interna do móvel (**LI**), o mecanismo é composto por um kit de carrinho **1** e um kit perfis e acessórios **2** para balcão **M** ou para armário suspenso **P**.



			LI (mm)						
			860÷987	988÷1115	1116÷1371	1372÷1627	1628÷1883	1884÷2139	2140÷2400
<b>M P</b>	<b>1</b>	VE57KIT0101	<b>M - P</b>						
		VE57KIT0102		<b>M - P</b>					
		VE57KIT0103			<b>M - P</b>				
		VE57KIT0104				<b>M - P</b>			
		VE57KIT0105					<b>M - P</b>		
		VE57KIT0106						<b>M - P</b>	
		VE57KIT0107							<b>M - P</b>
<b>M</b>	<b>2</b>	VE57KIT0201	<b>M</b>	<b>M</b>	<b>M</b>	<b>M</b>			
		VE57KIT0202					<b>M</b>	<b>M</b>	<b>M</b>
<b>P</b>	<b>2</b>	VE57KIT0301	<b>P</b>	<b>P</b>	<b>P</b>	<b>P</b>			
		VE57KIT0302					<b>P</b>	<b>P</b>	<b>P</b>

**Medida Padrão**

	<b>Peso (kg)</b>	<b>Volume (m<sup>3</sup>)</b>	<b>Dimensões (cm)</b>
VE57KIT0101	6,05	0,0212	470 x 300 x 150
VE57KIT0102	6,40	0,0225	500 x 300 x 150
VE57KIT0103	6,74	0,0240	535 x 300 x 150
VE57KIT0104	7,43	0,0270	600 x 300 x 150
VE57KIT0105	8,12	0,0297	660 x 300 x 150
VE57KIT0106	8,81	0,0326	725 x 300 x 150
VE57KIT0107	9,50	0,0355	790 x 300 x 150
VE57KIT0201	3,80	0,0252	1750 x 160 x 90
VE57KIT0202	4,30	0,036	2500 x 160 x 90
VE57KIT0301	4,80	0,0252	1750 x 160 x 90
VE57KIT0302	5,30	0,036	2500 x 160 x 90

**Sob medida**

Para pedidos sob medida, o mecanismo pode ser fornecido cortado e montado, seja com trilho seccionado ou com trilho inteiro.



# Slider S20







## Slider S20



**S20** é um sistema coplanar para balcões e móvel suspenso com portas de peso máximo de 20 kg. Graças às patentes exclusivas da série Slider, o deslizamento, amortecimento na abertura e no fechamento, é intuitivo, fluído e silencioso. Em algumas formas de fornecimento, o **S20** pode ser equipado com um capa frontal personalizável e com sistema Push. O último permite que você abra o móvel com uma simples pressão na porta: isso elimina o puxador deixando uma liberdade maior para projetar.

Devido às suas características, o **S20** é ideal para móveis utilizados na sala de estar, nos escritórios, na cozinha e nos quartos.





## Informações técnicas

Sistema deslizante coplanar para duas portas com amortecedor. Capacidade de carga 20 kg.

Características da porta:

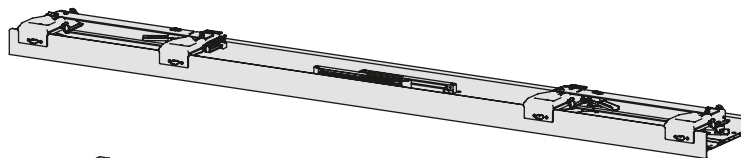
- peso máximo por porta simples 20 kg (uniformemente distribuído)
- largura: - mínima de 600 mm  
- máxima 1500 mm
- altura: - máxima 1200 mm
- espessura: - mínima 18 mm  
- máximo 35 mm  
- máxima incluso o puxador 45 mm
- material: a) madeira ou derivados  
b) quadro de alumínio e vidro

Ajuste da porta: • vertical  $\pm 4,5$  mm

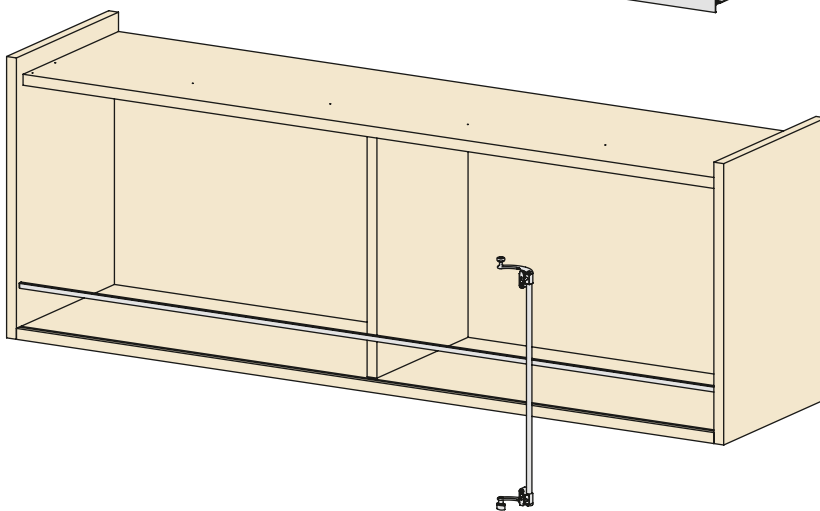
• horizontal  $\pm 3$  mm

Ajuste frontal da porta: • armário superior  $\pm 4$  mm

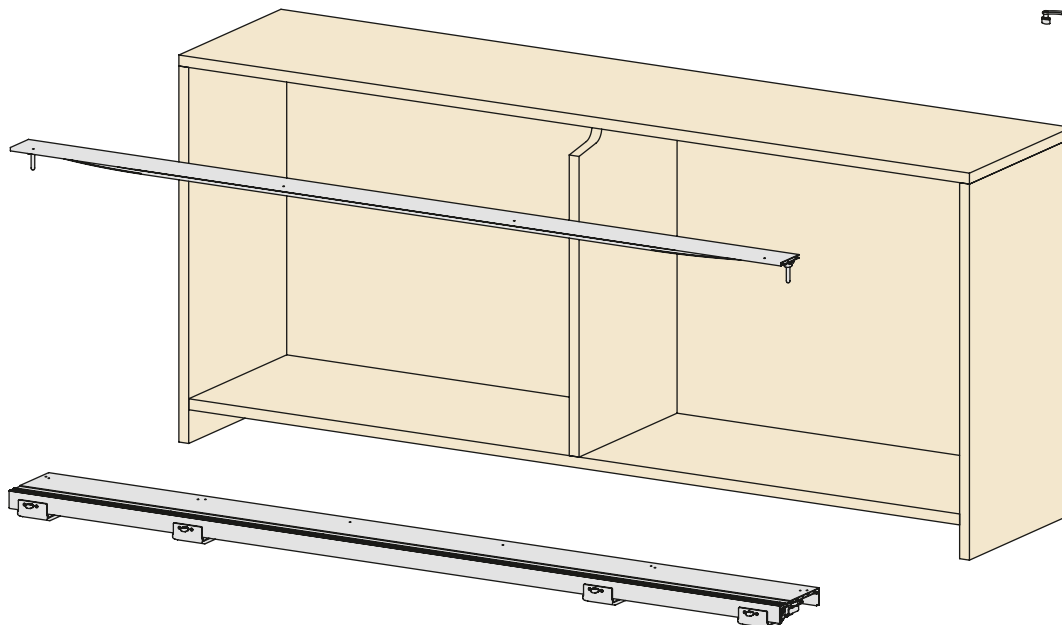
• balcão  $\pm 2$  mm



## Armário superior



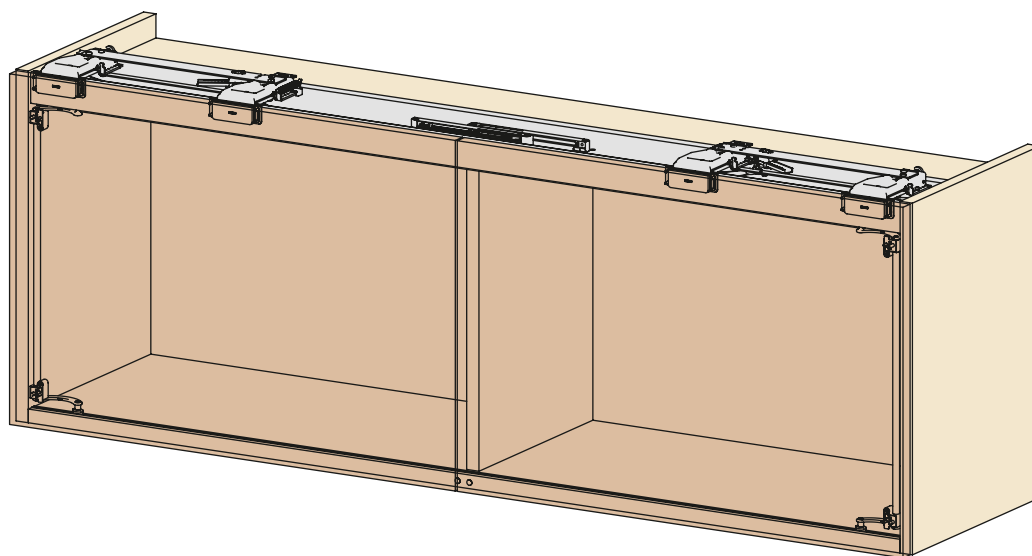
## Balcão



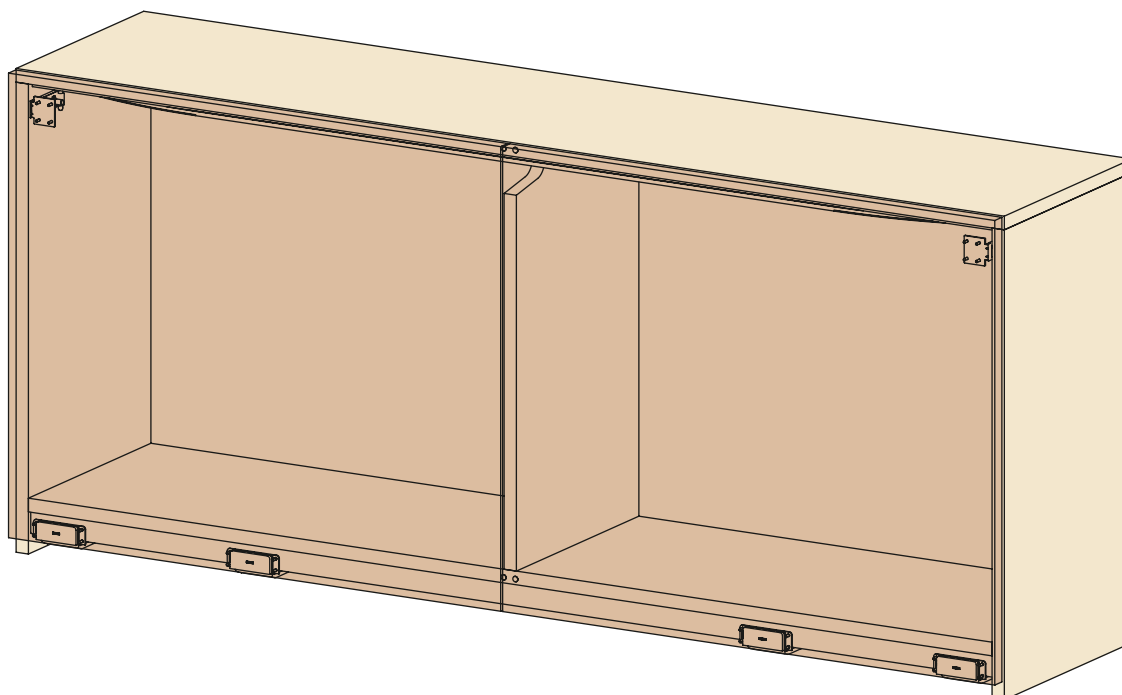
## Principais características

- Perfis de alumínio e PVC para um movimento fluído e silencioso.
- Curvas projetadas de acordo com as dimensões do móvel.
- Mecanismo pré-montado para montagem rápida e segura.
- Amortecimento na abertura e fechamento.
- Abertura com dispositivo por toque (balcão).
- Altíssima resistência e durabilidade, comprovadas com os testes de estresse de 100.000 ciclos.

## Armário superior

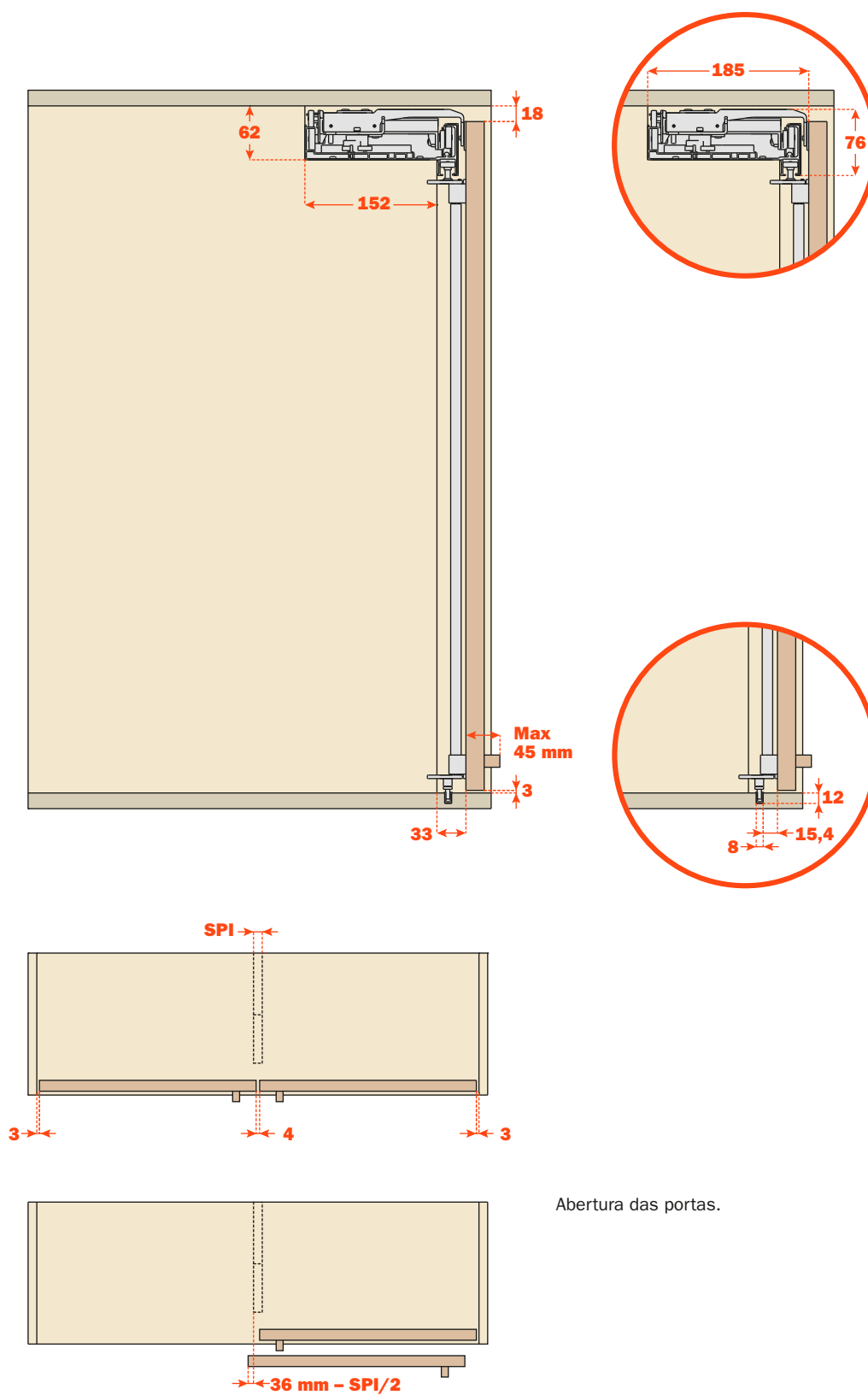


## Balcão



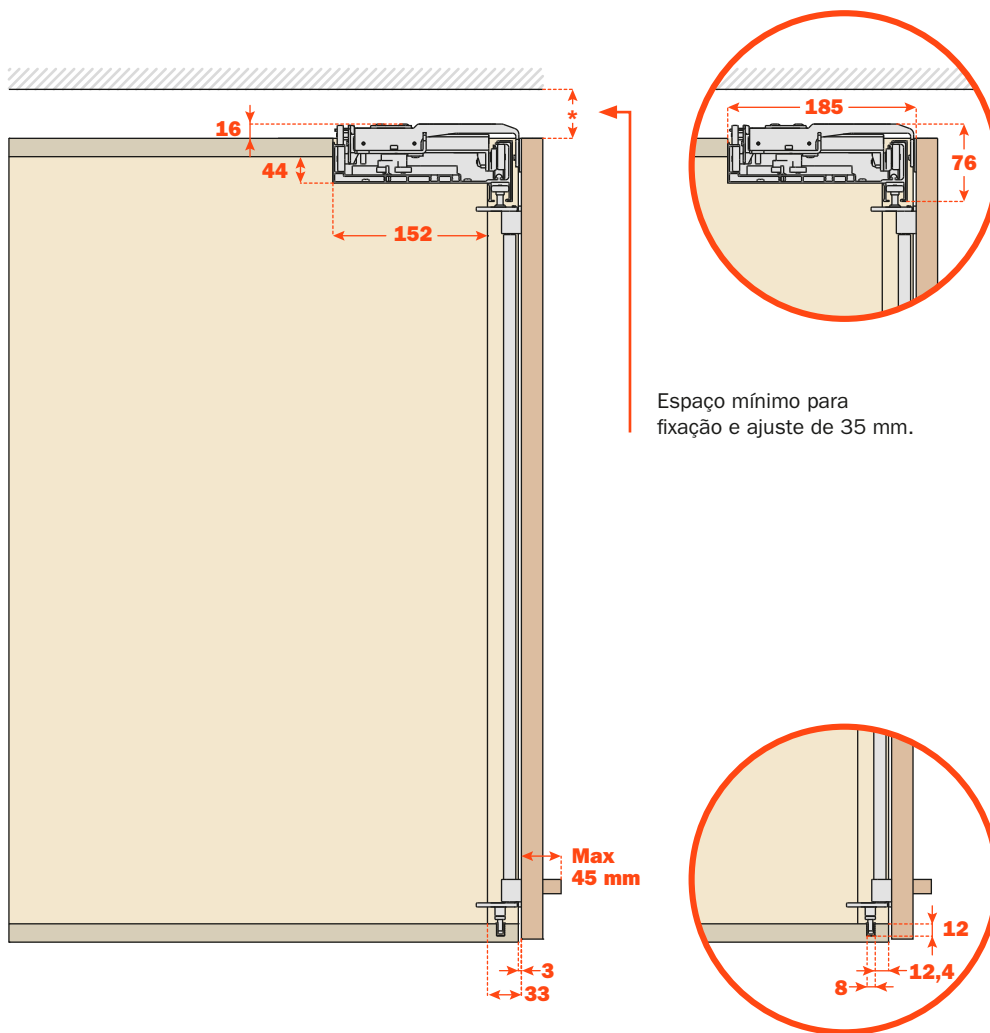
## Armário superior

Tipologia 1

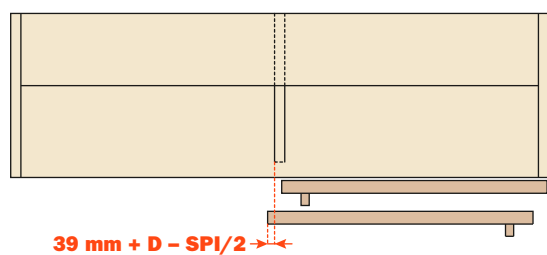
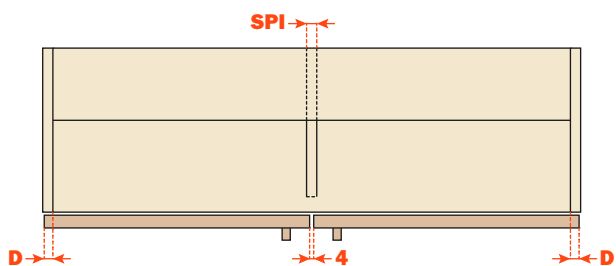


Abertura das portas.

**Armário superior**  
 Tipologia 2



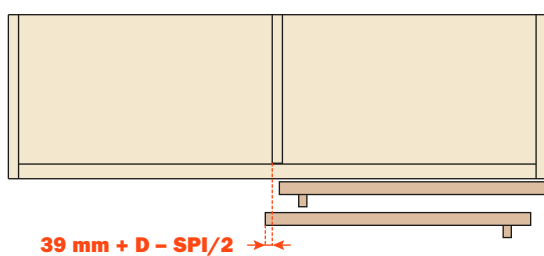
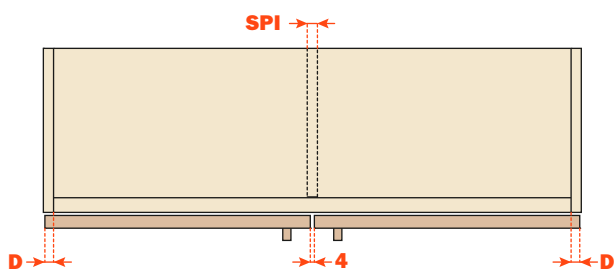
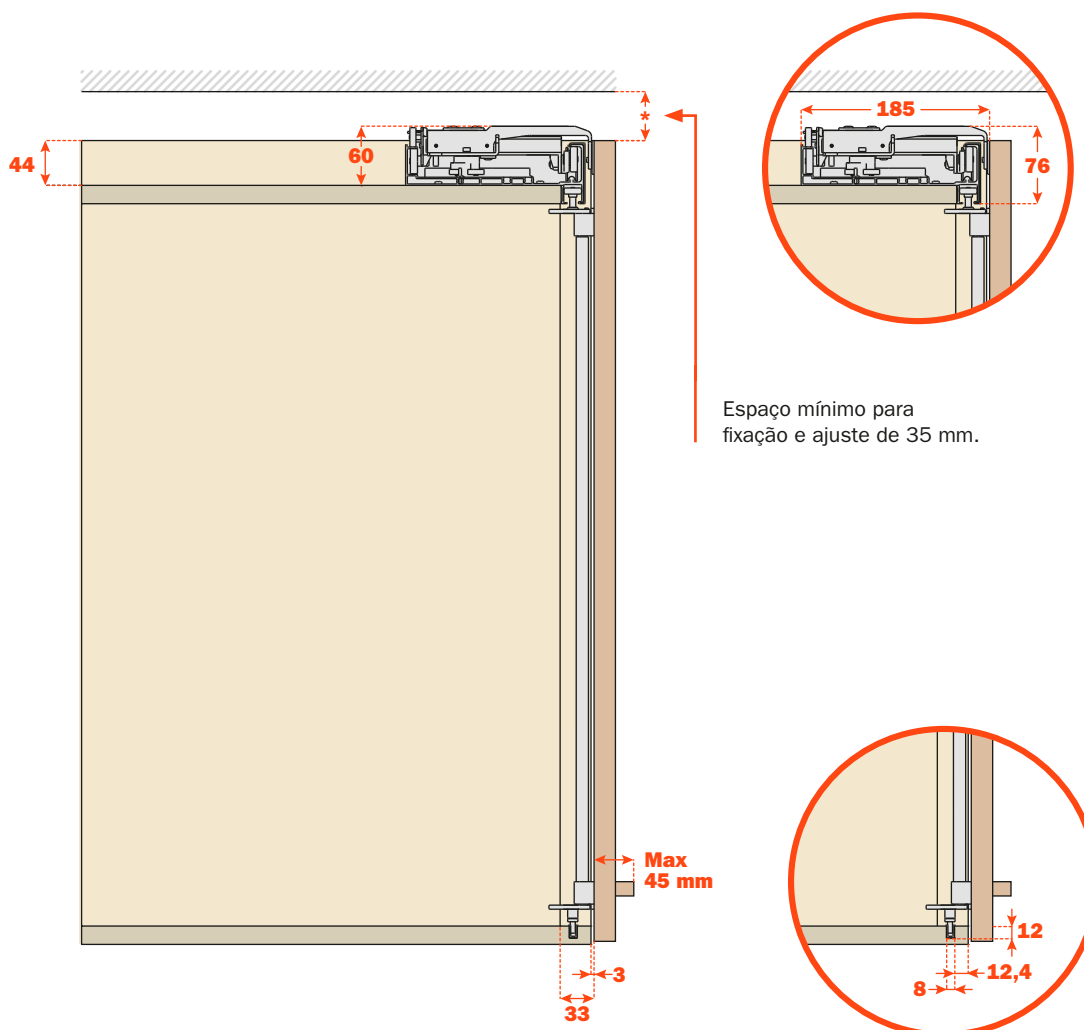
Espaço mínimo para  
 fixação e ajuste de 35 mm.



Abertura das portas.

## Armário superior

Tipologia 3

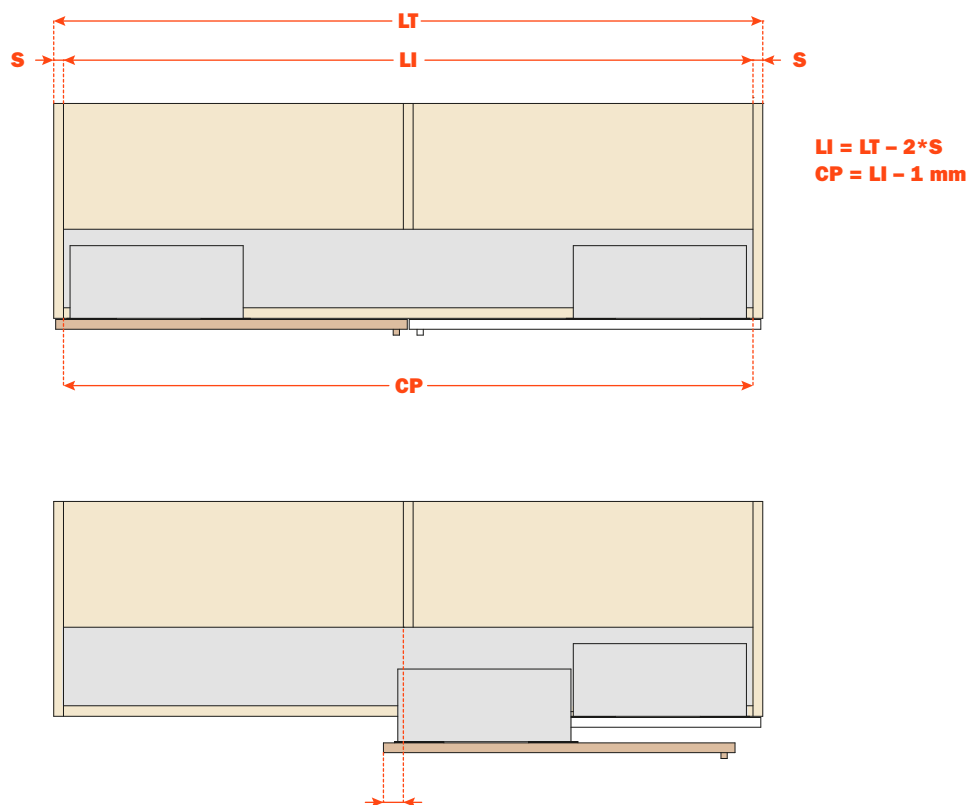


Abertura das portas.

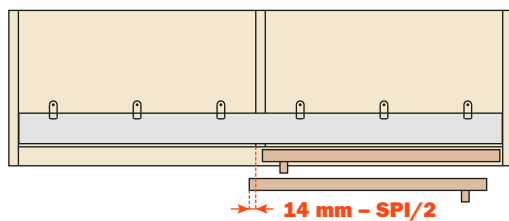
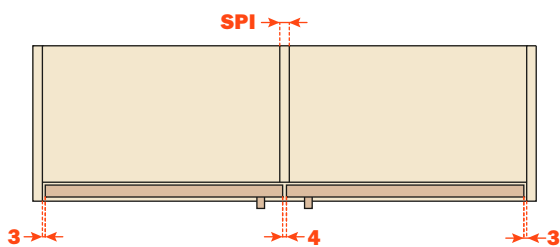
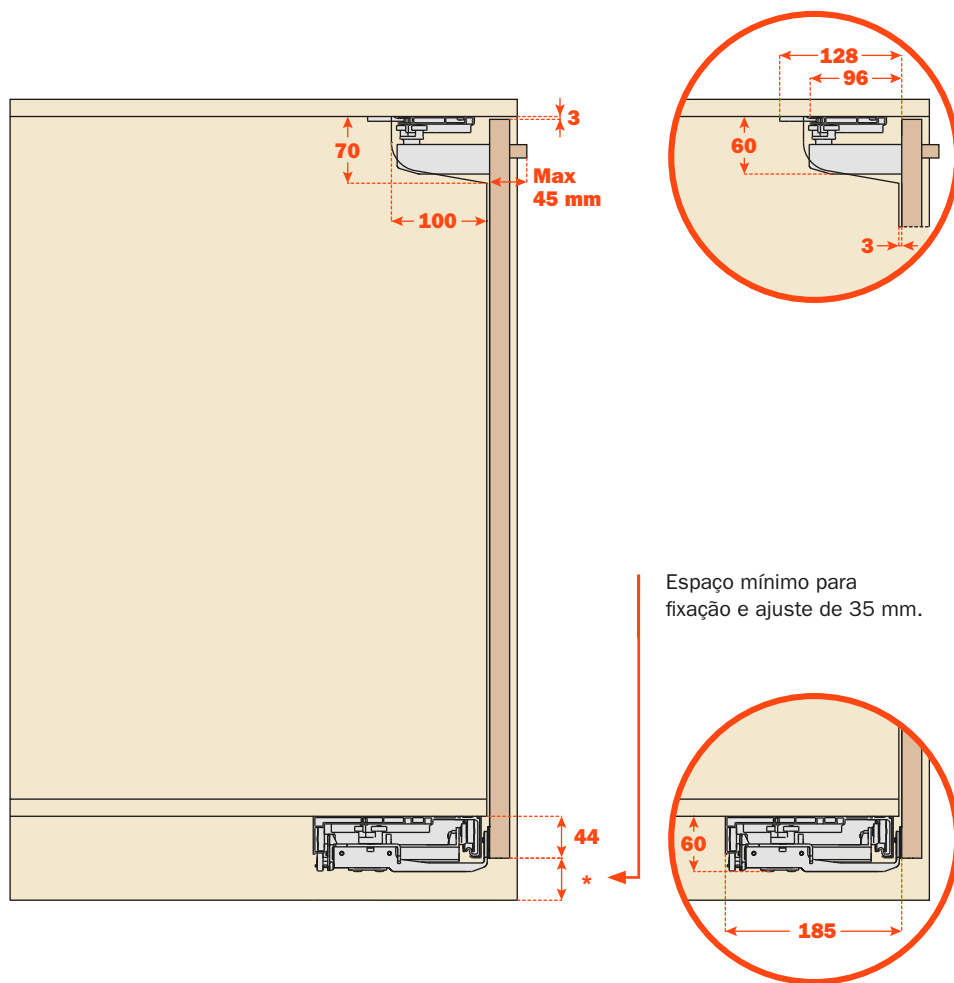


### Armário superior

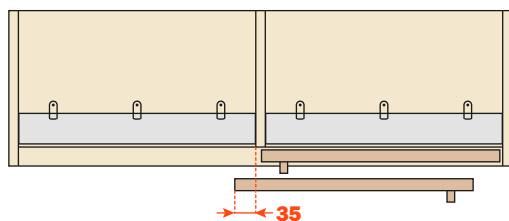
Os mecanismos Slider S20 podem ser solicitados “sob medida”, ou seja, projetados para serem instalados em móveis com largura interna (**LI**) igual ao comprimento dos trilhos (**CP**).



## Balcão Tipologia 4

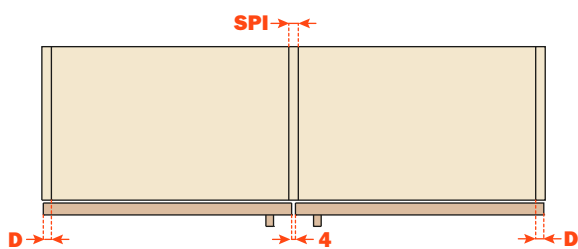
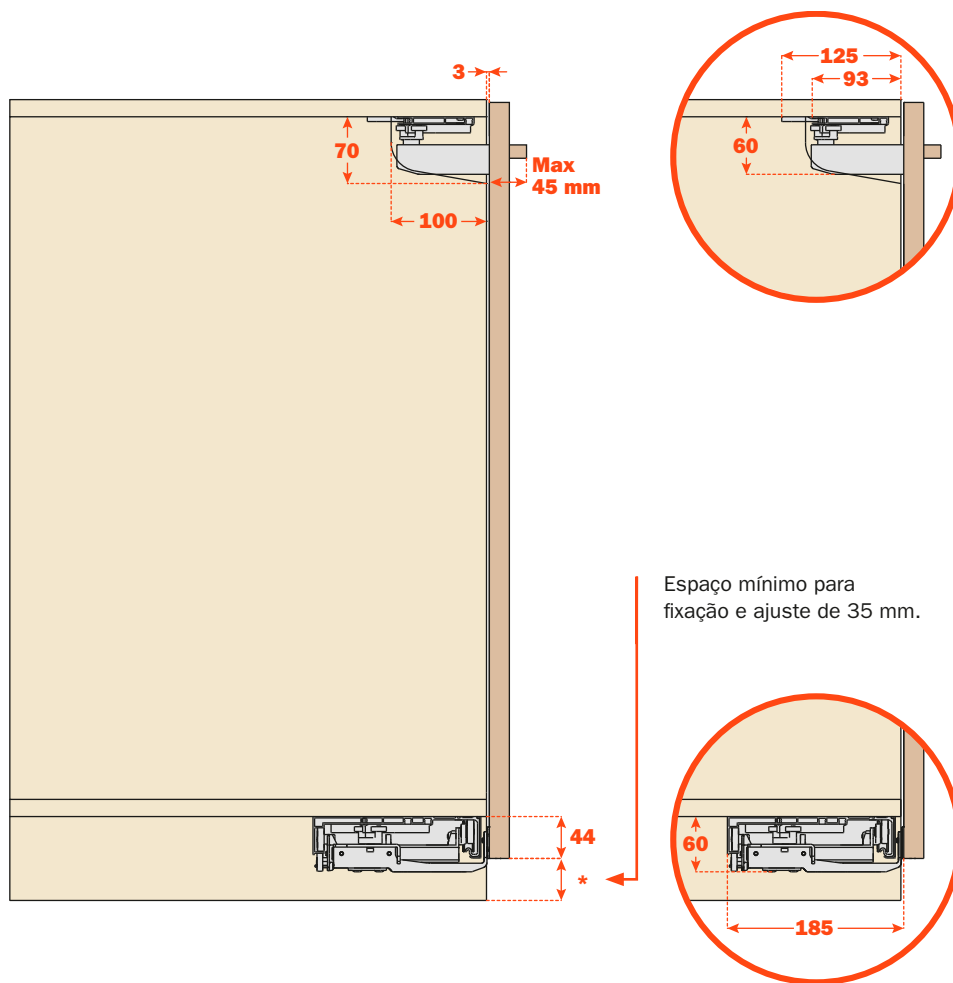


Abertura das portas com trilho superior inteiro.

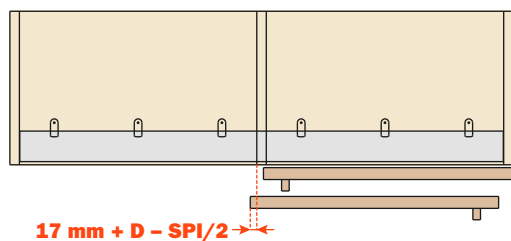


Abertura das portas com trilho superior seccionado.

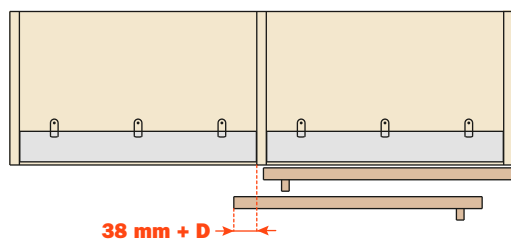
**Balcão**  
Tipologia 5



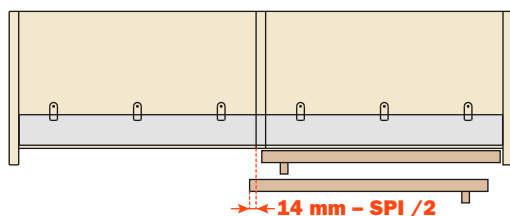
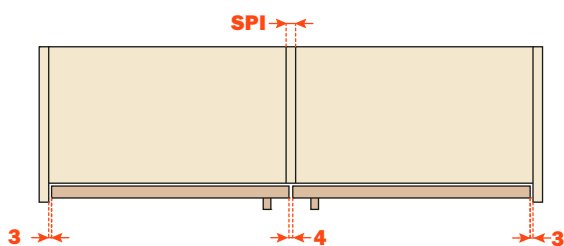
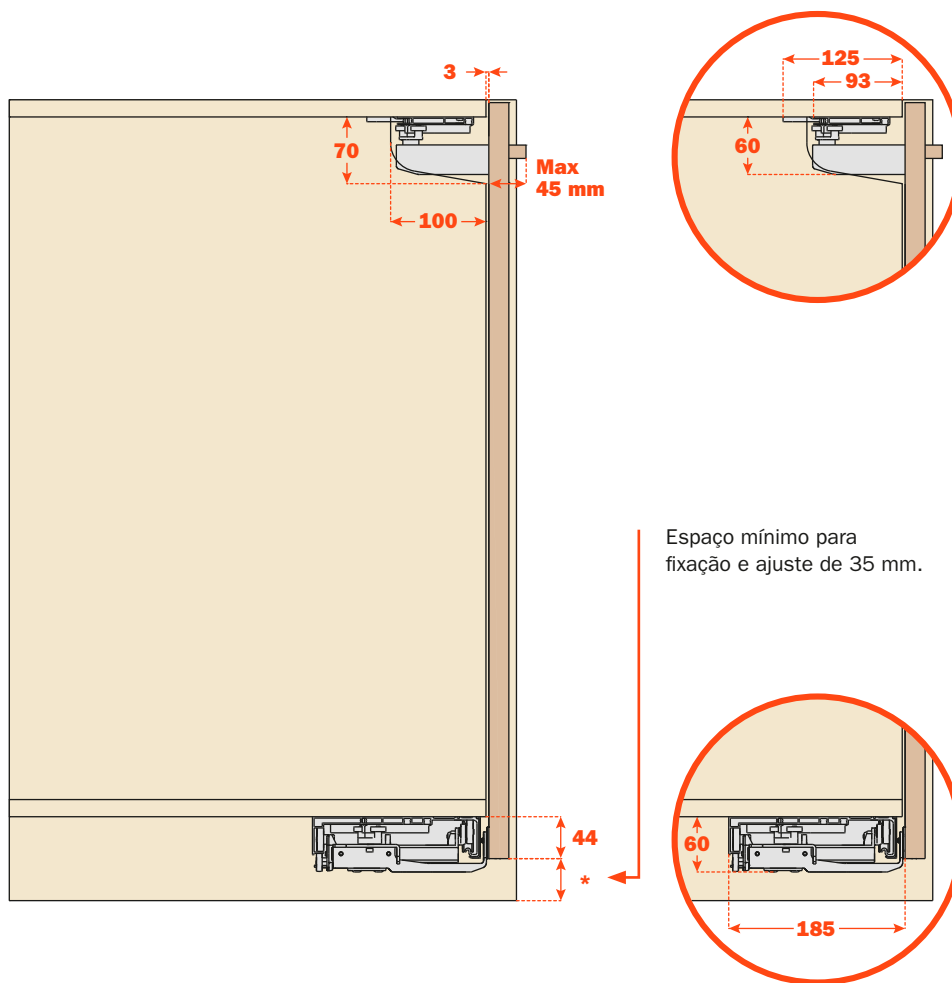
Abertura das portas com trilho superior inteiro.



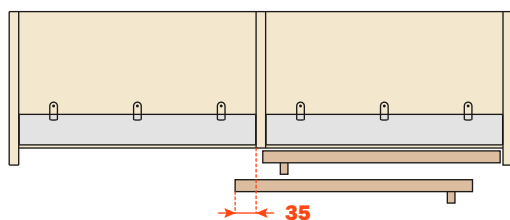
Abertura das portas com trilho superior seccionado.



## Balcão Tipologia 6

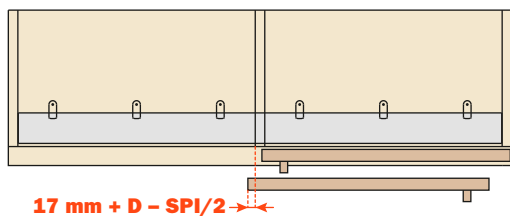
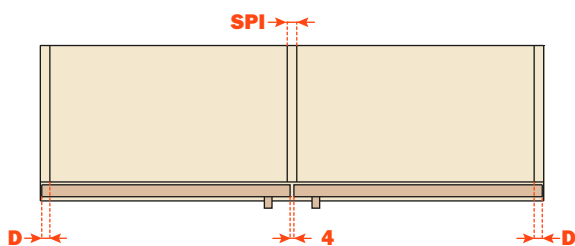
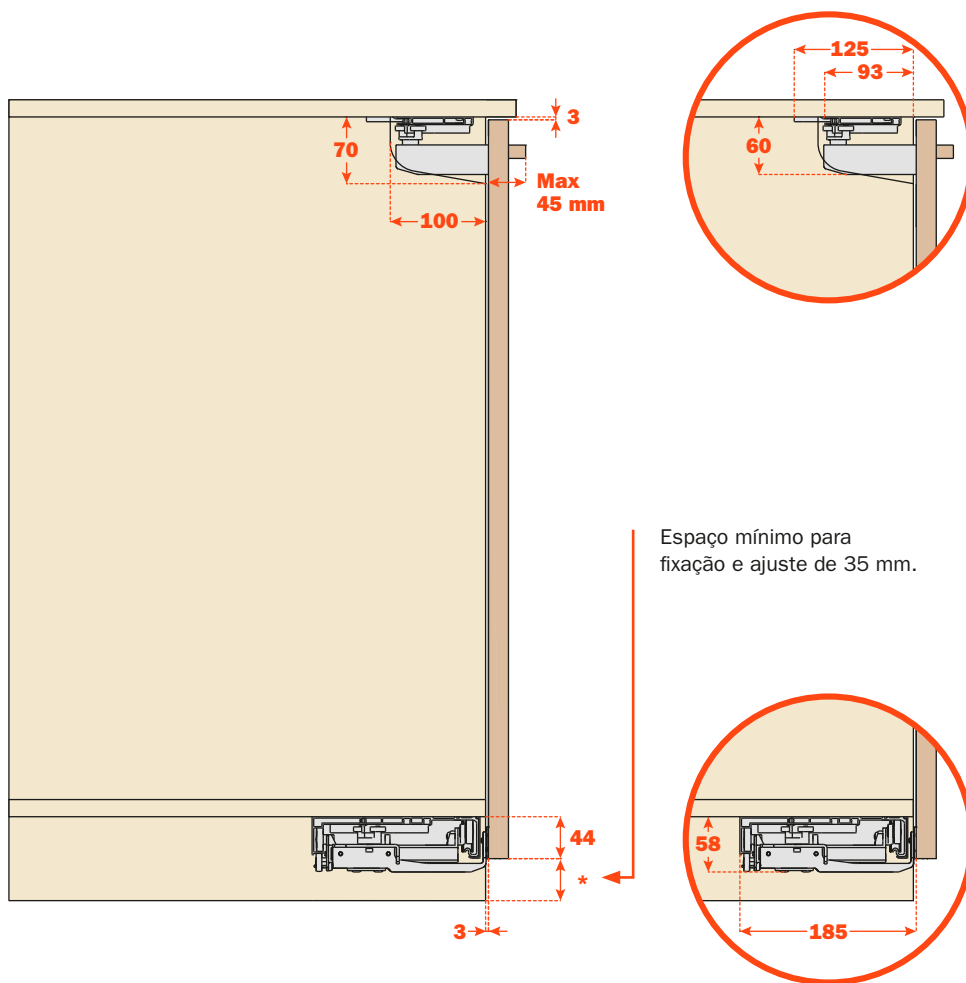


Abertura das portas com trilho superior inteiro.

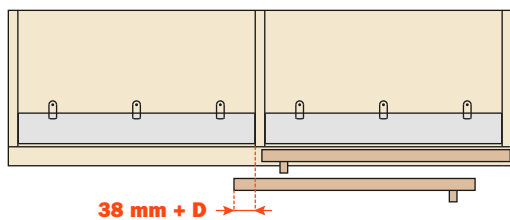


Abertura das portas com trilho superior seccionado.

**Balcão**  
Tipologia 7



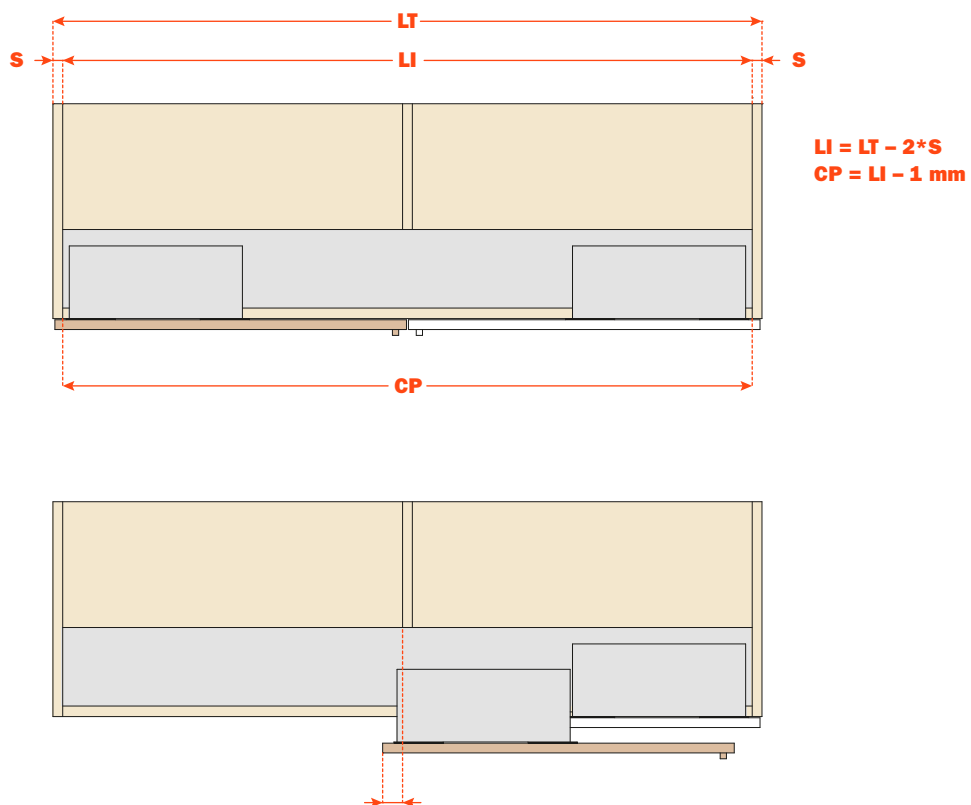
Abertura das portas com trilho superior inteiro.



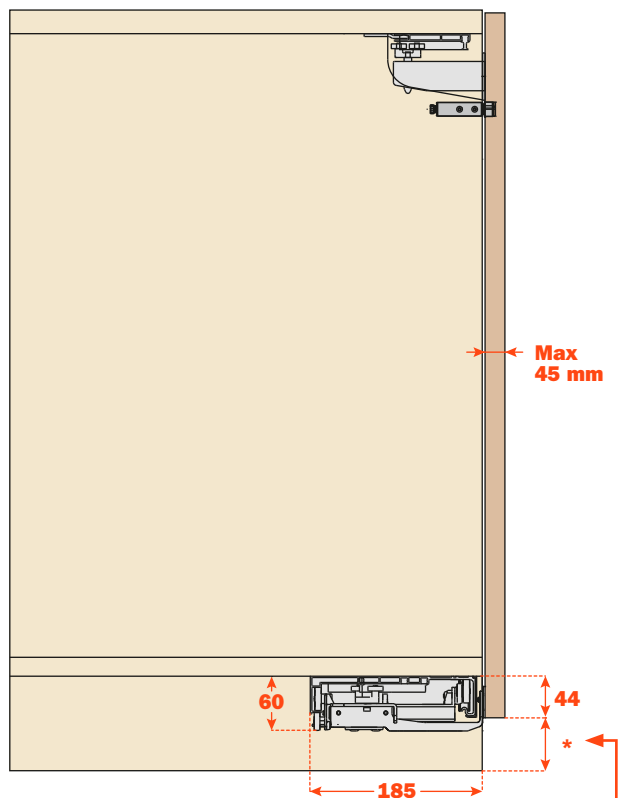
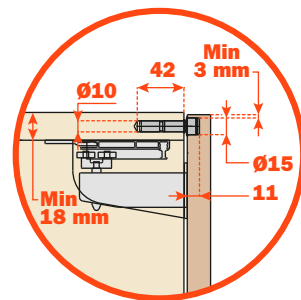
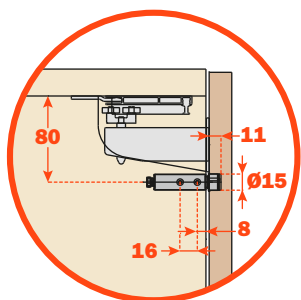
Abertura das portas com trilho superior seccionado.

## Balcão

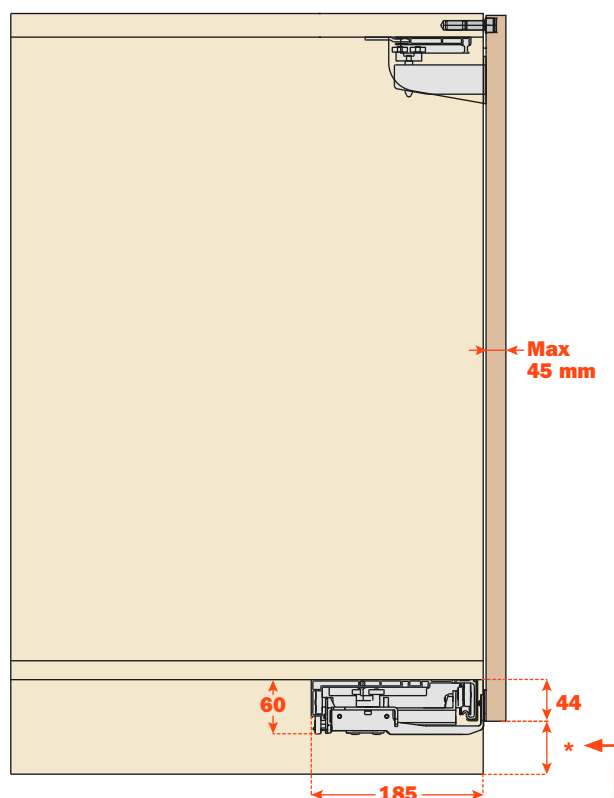
Os mecanismos deslizantes S20 podem ser solicitados “sob medida”, ou seja, projetados para serem instalados em móveis com largura interna (**LI**) igual ao comprimento dos trilhos (**CP**).



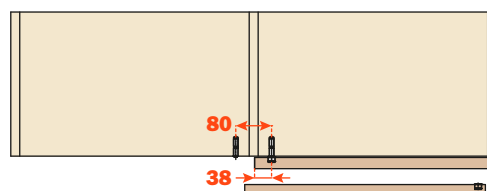
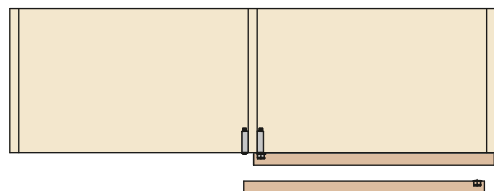
## Balcão Tipologia 1



Espaço mínimo para  
fixação e ajuste de 35 mm.



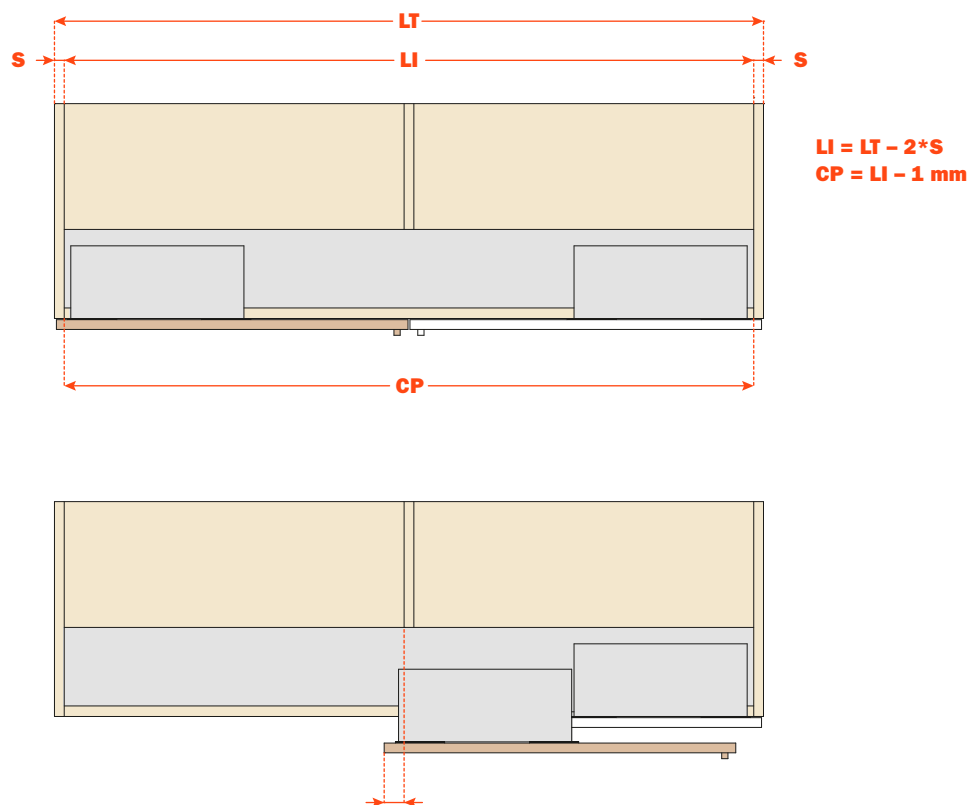
Espaço mínimo para  
fixação e ajuste de 35 mm.



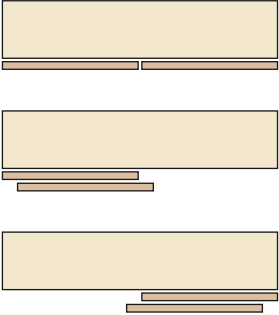

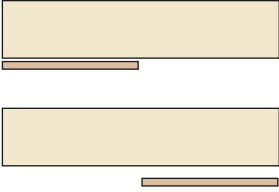

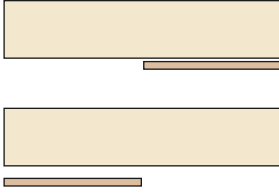

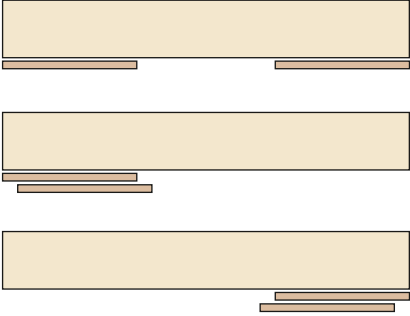

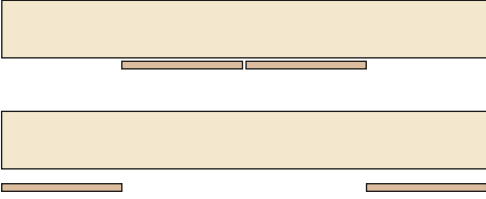



## Inferior

Os mecanismos Slider S20 PUSH podem ser solicitados “sob medida”, ou seja, projetados para serem instalados em móveis com largura interna (**LI**) igual ao comprimento dos trilhos (**CP**). O dispositivo fecho toque Salice está incluso.



Versão PUSH disponível somente para balcões (tipo **4-5-6-7**).

<p><b>Standard</b></p>		<p><b>Slider S10</b> <b>Slider S20</b></p>	 <p><b>Slider S20</b></p>
<p><b>One</b></p>		<p><b>Slider S10</b> <b>Slider S20</b></p>	 <p><b>Slider S20</b></p>
<p><b>One</b></p>		<p><b>Slider S10</b> <b>Slider S20</b></p>	 <p><b>Slider S20</b></p>
<p><b>Step</b></p>		<p><b>Slider S20</b></p>	 <p><b>Slider S20</b></p>
<p><b>Reverso</b></p>		<p><b>Slider S20</b></p>	 <p><b>Slider S20</b></p>

**ARTURO SALICE S.p.A.**

VIA PROVINCIALE NOVEDRATESE, 10  
22060 NOVEDRATE (COMO) ITALIA  
TEL. 031 790424  
FAX 031 791508  
info.salice@salice.com  
www.salice.com

**BORTOLUZZI SISTEMI S.p.A.**

VIA CADUTI 14 SETTEMBRE 1944, 45  
32100 BELLUNO ITALIA  
TEL. 0437 930866  
FAX 0437 931442  
info@bortoluzzi.com  
www.bortoluzzi.com

**DEUTSCHE SALICE GMBH**

RUDOLF DIESEL STR. 10  
POSTFACH 1154  
74382 NECKARWESTHEIM  
TEL. 07233 9807-0  
FAX. 07233 9807-16  
info.salice@deutschesalice.de  
www.deutschesalice.de

**SALICE UK LTD.**

KINGFISHER WAY  
HINCHINGBROOKE BUSINESS PARK  
HUNTINGDON CAMBS PE 29 6FN  
TEL. 01480 413831  
FAX. 01480 451489  
info.salice@saliceuk.co.uk  
www.saliceuk.co.uk

**DEUTSCHE SALICE GMBH**

VERKAUFSBÜRO NORD  
RINGSTRASSE 36/A30 CENTER  
32584 LÖHNE  
TEL. 05731 15608-0  
FAX. 05731 15608-10  
vknord@deutschesalice.de  
www.deutschesalice.de

**SALICE AMERICA INC.**

2123 CROWN CENTRE DRIVE  
CHARLOTTE NC. 28227  
TEL. 704 8417810  
FAX. 704 8417808  
info.salice@saliceamerica.com  
www.saliceamerica.com

**SALICE FRANCE S.A.R.L.**

ROUTE DE GOA ZAC LES 3 MOULINS  
06600 ANTIBES  
TEL. 0493 330069  
FAX. 0493 330141  
info.salice@salicefrance.com  
www.salicefrance.com

**SALICE CANADA INC.**

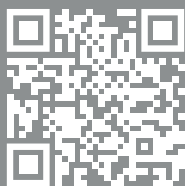
3500 RIDGEWAY DRIVE,  
UNIT#1  
MISSISSAUGA, ONTARIO, L5L 0B4  
TEL. 905 8208787  
FAX. 905 8207226  
info.salice@salicecanada.com  
www.salicecanada.com

**SALICE ESPAÑA, S.L.U.**

CALLE COPÉRNICO, 11  
POLÍGONO INDUSTRIAL  
COLL DE LA MANYA  
08403 GRANOLLERS (BARCELONA)  
TEL. 938 45 88 61  
FAX 938 49 11 97  
info.salice@saliceespana.es  
www.saliceespana.es

**SALICE CHINA  
(SHANGHAI) CO. LTD.**

1st FLOOR, B1 BLDG 928 MINGZHU ROAD  
XUJING, QINGPU DISTRICT  
SHANGHAI 201702 - CHINA  
Tel. 021 3988 9880  
Fax 021 3988 9882  
info.salice@salicechina.com  
www.salicechina.com

**Conteúdo digital:**

- Prospecto técnico em Pdf

**Reservamo-nos o direito de modificar as especificações técnicas.**

DOCASS001POR  
Ed. 02 - 03/2019

