



Slider L70
Slider L100

SALICE



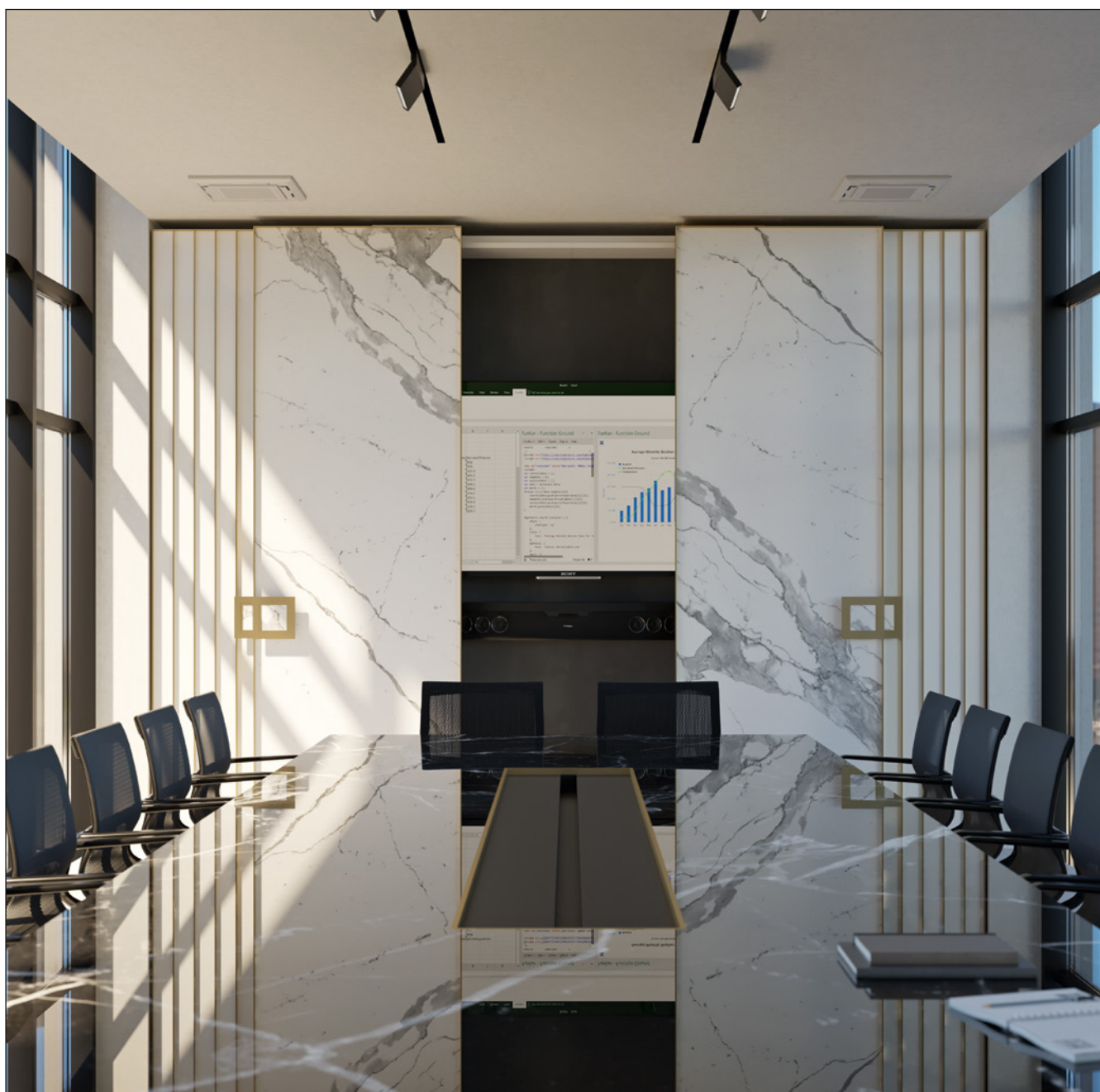
Slider L70

Slider L70



L70 è il sistema complanare per vani con ante del peso massimo di 70 kg. Grazie a brevetti esclusivi della serie Slider, a carrelli e binari specifici, e al rivoluzionario ammortizzatore magnetico, **L70** garantisce la morbidezza e la leggerezza tipiche Salice anche nei contenitori con porte particolarmente pesanti.

Disponibile nelle varianti a due e tre ante, può essere completato con una copertura frontale personalizzabile. Per le sue doti di affidabilità, modularità e portata, **L70** è ideale per gli armadi guardaroba della zona notte e, in generale, per tutti i contenitori di grandi dimensioni.



Slider L70



Informazioni tecniche

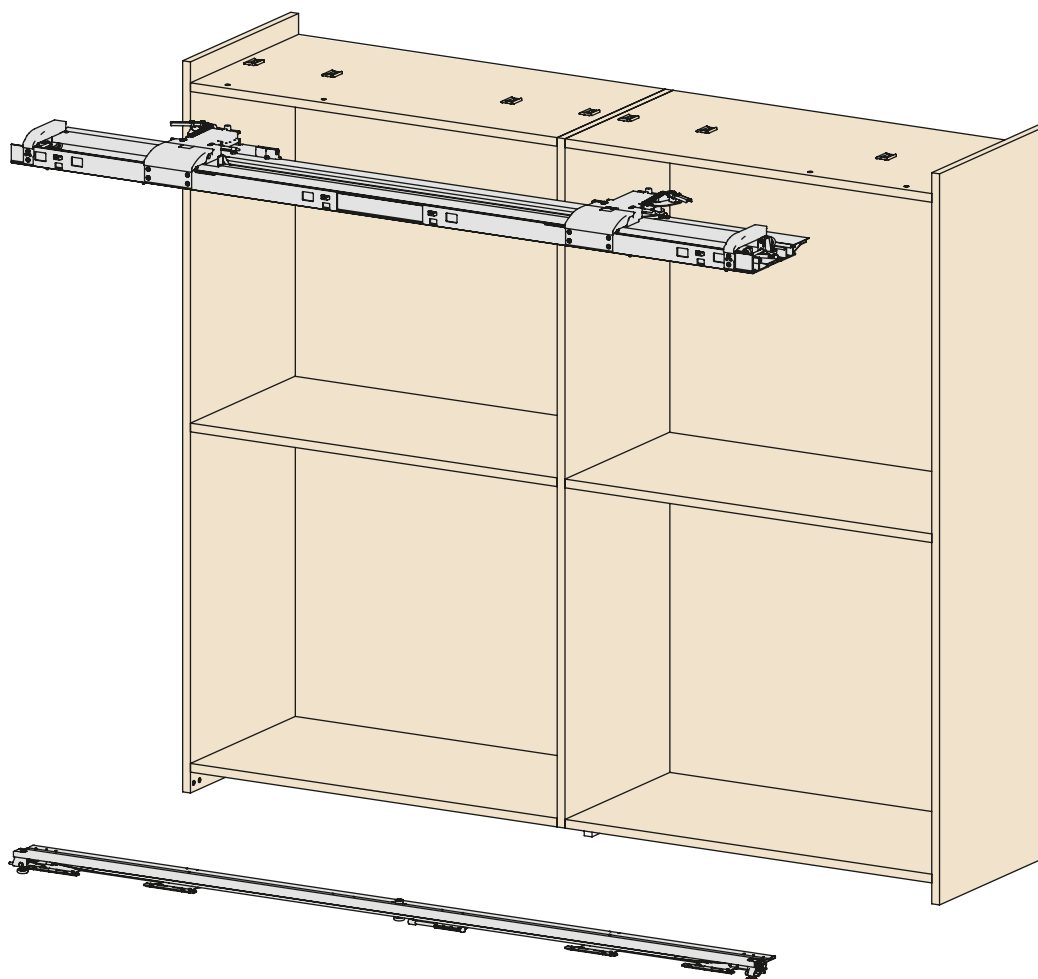
Sistema di scorrimento complanare a due e tre ante con ammortizzatore magnetico.
Portata 70 kg. per anta.

Caratteristiche ante:

- peso massimo per singola anta 70 kg (uniformemente distribuito)
- larghezza: - min. 800 mm
- max. 2000 mm
- altezza: - max. 3000 mm
- spessore: - min. 18 mm
- max. con maniglia 45 mm
- materiale: a) legno o derivati
b) telaio in metallo e vetro

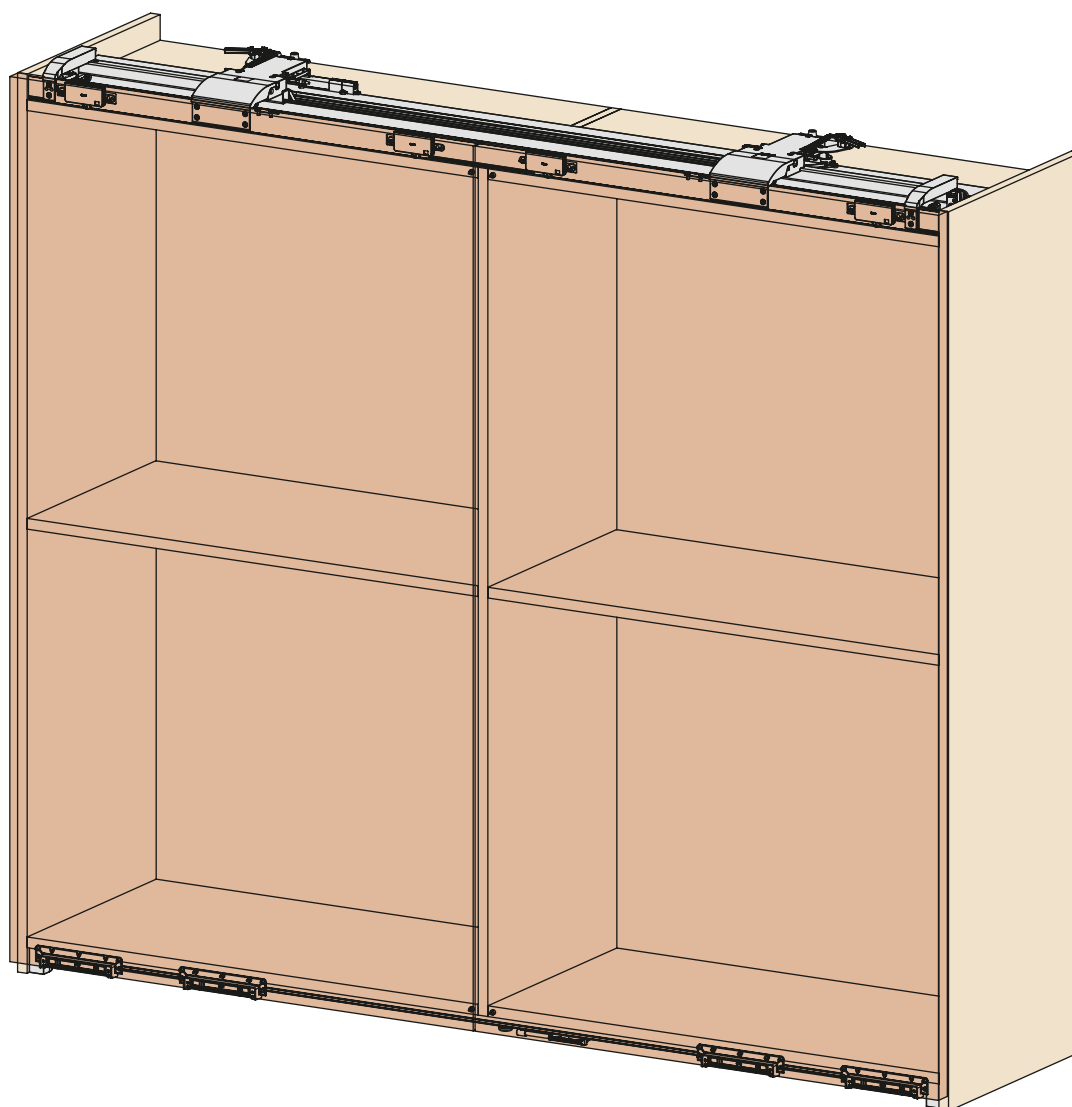
Regolazione dell'anta:

- verticale ± 5 mm
- orizzontale $\pm 3,5$ mm
- frontale: - superiore ± 4 mm
- inferiore $\pm 1,5$ mm



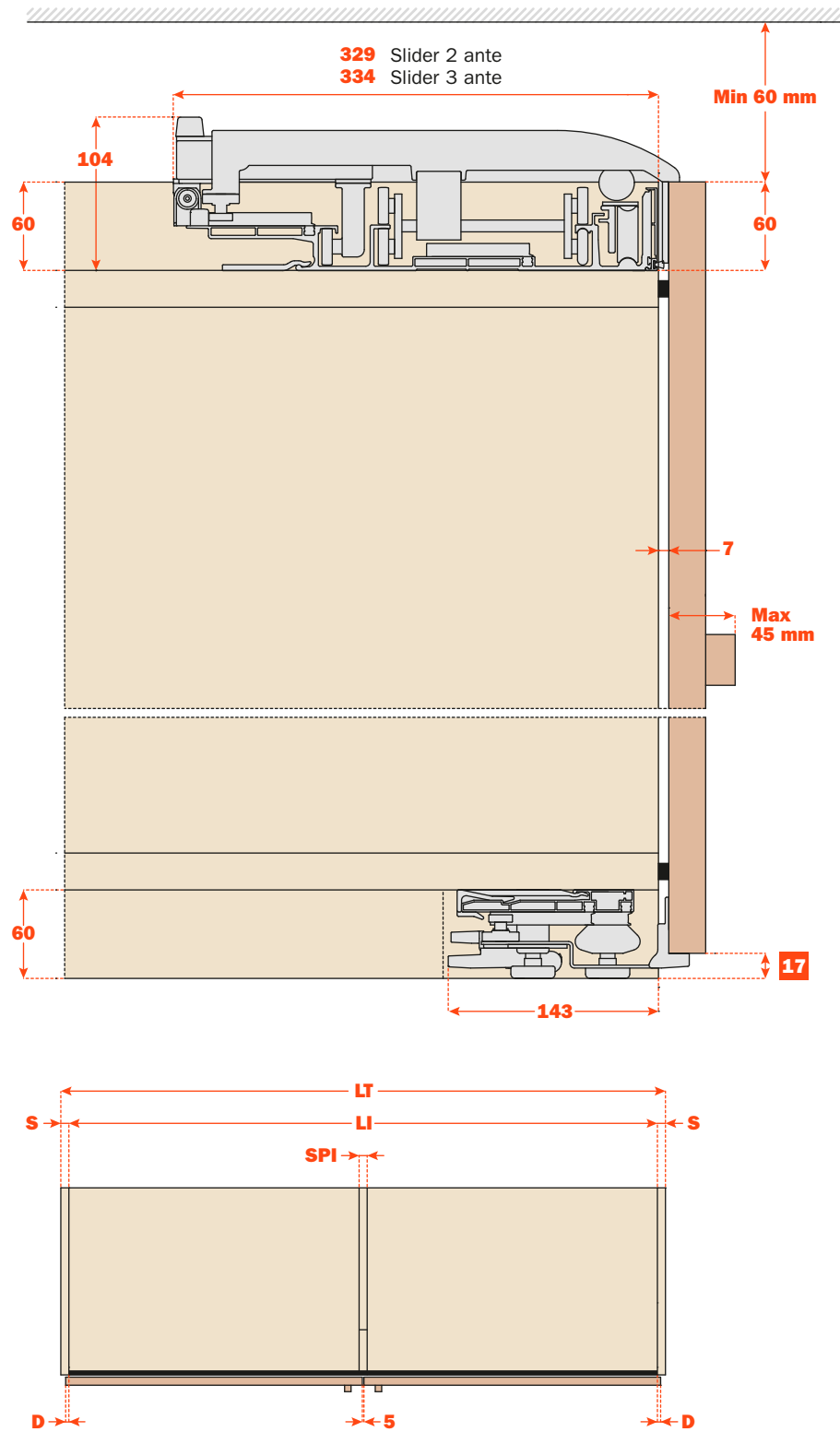
Caratteristiche principali

- Ammortizzazione con tecnologia magnetica.
- Guide in alluminio e pvc per un movimento fluido e silenzioso.
- Meccanismo pre-assemblato per un montaggio rapido e sicuro.
- Ammortizzazione in apertura e chiusura.
- Altissima resistenza e durata, verificata con stress-test di 100.000 cicli.
- Disponibile anche nella versione a 3 ante.

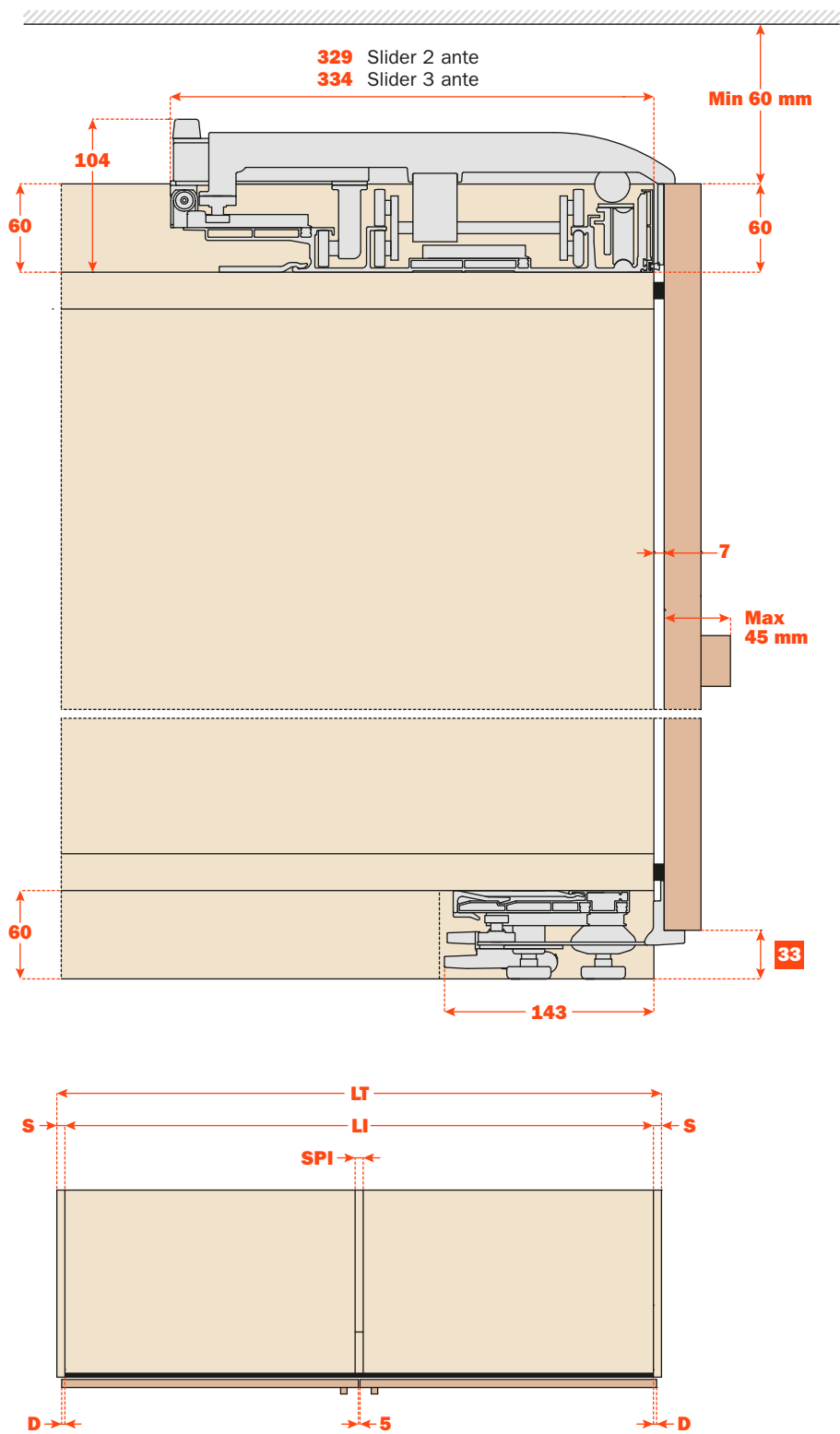


Slider L70 - Tipologie di montaggio

Tipologia 17



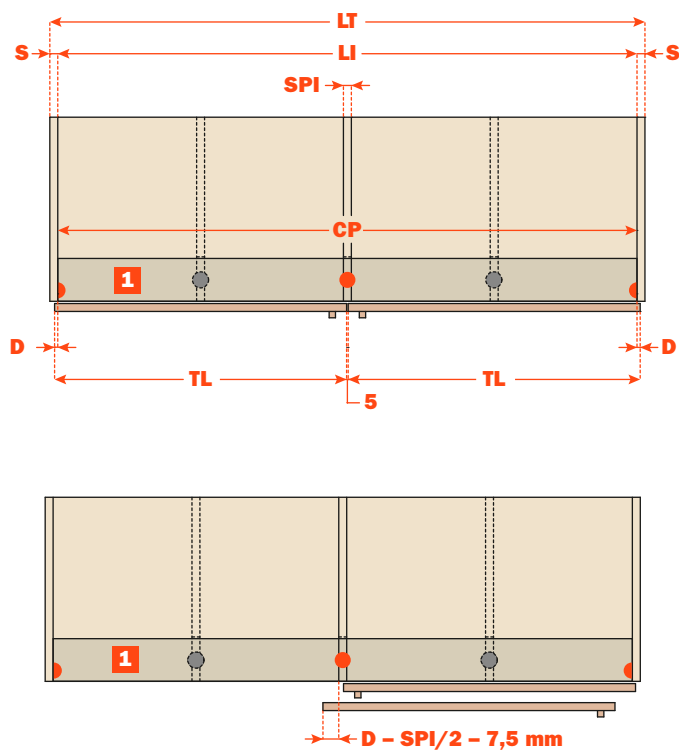
Tipologia 33



Slider L70 - Come ordinare

Su misura - 2 ante

I meccanismi Slider L70 possono essere richiesti “su misura”, cioè progettati per essere installati su contenitori con luce interna (**LI**) pari alla lunghezza dei binari (**CP**).



1 Profilo superiore ed inferiore.

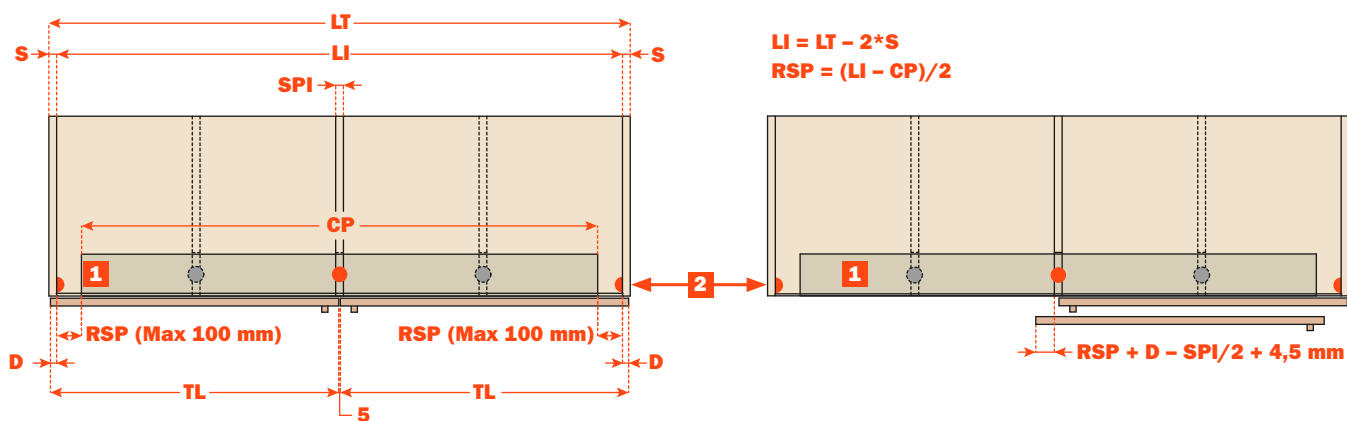
● Piedini sempre presenti nel binario.

● Piedini opzionali, su richiesta.

Standard - 2 ante

I meccanismi Slider L70, 2 ante, standard, possono essere installati su armadi con dimensioni fino a 200 mm superiori (**LI**) al meccanismo stesso. In questo caso bisogna però considerare una apertura ridotta dell'anta come descritto nella formula qui sotto riportata.

(RSP + D - SPI/2 + 4,5 mm).



1 Profilo superiore ed inferiore.

● Piedini sempre presenti nel binario.

2 Copertura frontale.

● Piedini presenti con binario **CP** maggiore di 2999 mm.

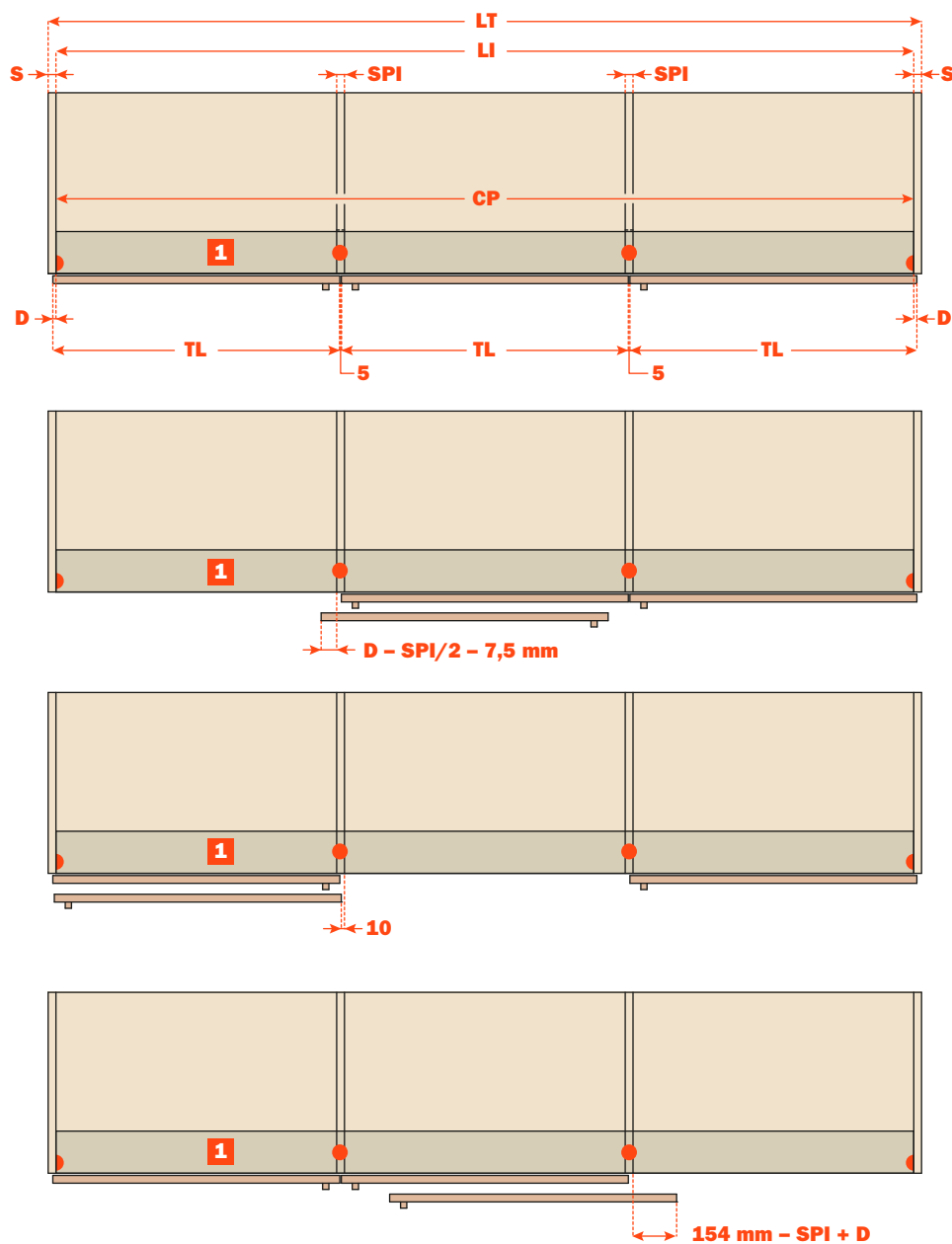
Tabella meccanismi standard.

Descrizione	Codice	LI (mm)	CP (mm)	
Slider L70 2 ante	SL16-18	VE30FA01600NN	1600÷1799	1599
	SL18-20	VE30FA01800NN	1800÷1999	1799
	SL20-22	VE30FA02000NN	2000÷2199	1999
	SL22-24	VE30FA02200NN	2200÷2399	2199
	SL24-26	VE30FA02400NN	2400÷2599	2399
	SL26-28	VE30FA02600NN	2600÷2799	2599
	SL28-30	VE30FA02800NN	2800÷2999	2799
	SL30-32	VE30FA03000NN	3000÷3199	2999
	SL32-34	VE30FA03200NN	3200÷3399	3199
	SL34-36	VE30FA03400NN	3400÷3599	3399
	SL36-38	VE30FA03600NN	3600÷3799	3599
	SL38-40	VE30FA03800NN	3800÷3999	3799

Slider L70 - Come ordinare

Su misura - 3 ante

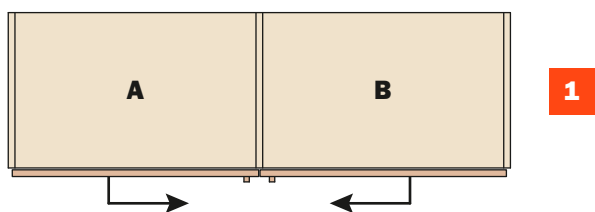
I meccanismi Slider L70 possono essere richiesti "su misura", cioè progettati per essere installati su contenitori con luce interna (**LI**) pari alla lunghezza dei binari (**CP**).



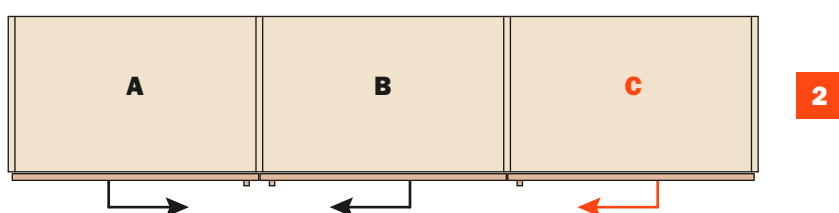
1 Profilo superiore ed inferiore.

● Piedini sempre presenti nel binario.

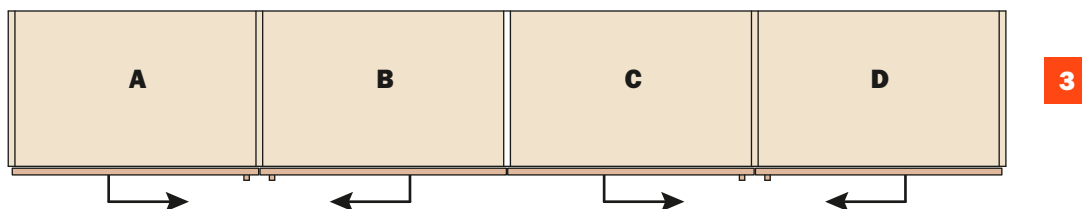
Possibili soluzioni



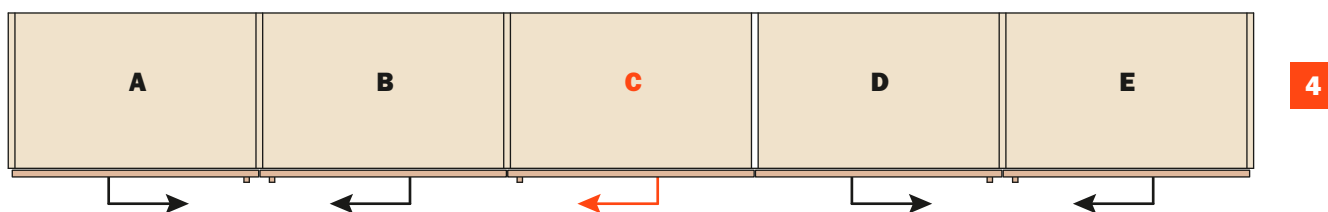
A Apertura totale
B Apertura totale



A Apertura totale
B Apertura totale
C Apertura parziale



A Apertura totale
B Apertura totale
C Apertura totale
D Apertura totale



A Apertura totale
B Apertura totale
C Apertura parziale
D Apertura totale
E Apertura totale



Slider L100

Slider L100



Slider L100 è il sistema complanare per vani con ante del peso massimo di 100 kg. Basato su L70, ne spinge ancora più in là i limiti, facendo scorrere con la fluidità e leggerezza tipiche di Salice anche i contenitori con porte particolarmente pesanti.

Disponibile anche con una copertura frontale personalizzabile, per le sue caratteristiche di affidabilità e portata **L100** è adatto agli armadi guardaroba della zona notte e, più in generale, a tutti i contenitori di grandi dimensioni.



Slider L100



Informazioni tecniche

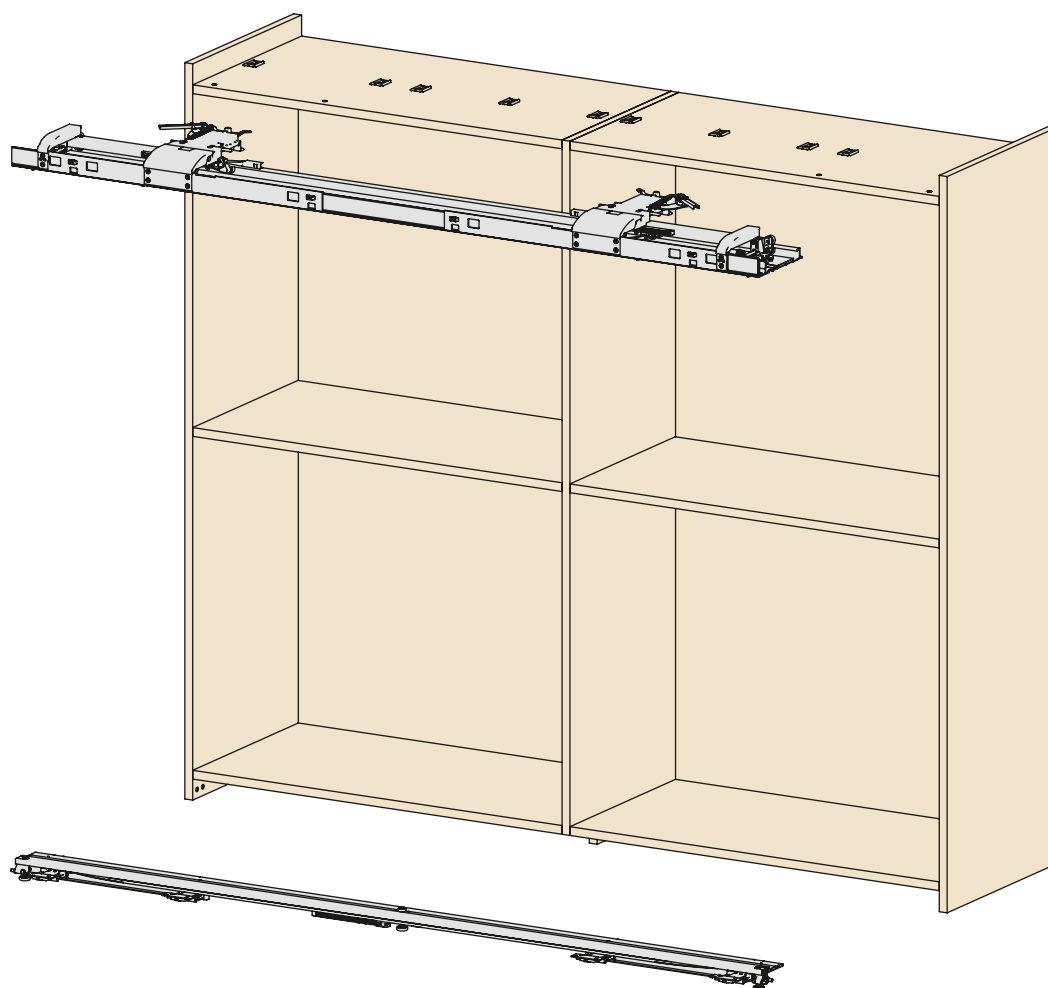
Sistema di scorrimento complanare a due ante ammortizzato. Portata 100 kg per anta.

Caratteristiche ante:

- peso massimo per singola anta 100 kg (uniformemente distribuito)
- larghezza: - min. 800 mm
- max. 2000 mm
- altezza: - max. 3000 mm
- spessore: - min. 18 mm
- max. con maniglia 45 mm
- materiale: a) legno o derivati
b) telaio in metallo e vetro

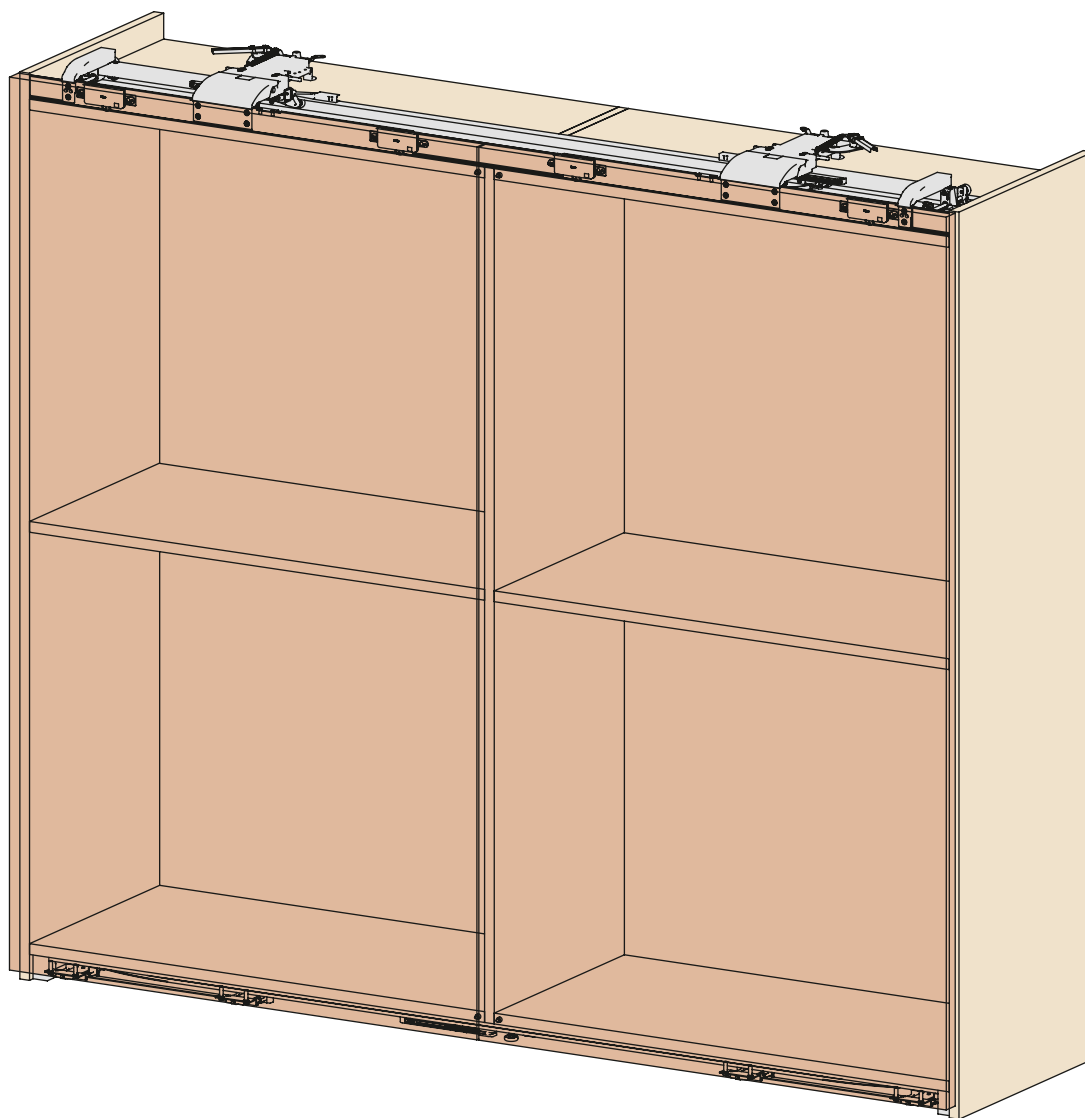
Regolazione dell'anta:

- verticale ± 5 mm
- orizzontale $\pm 3,5$ mm
- frontale: - superiore ± 4 mm
- inferiore ± 3 mm



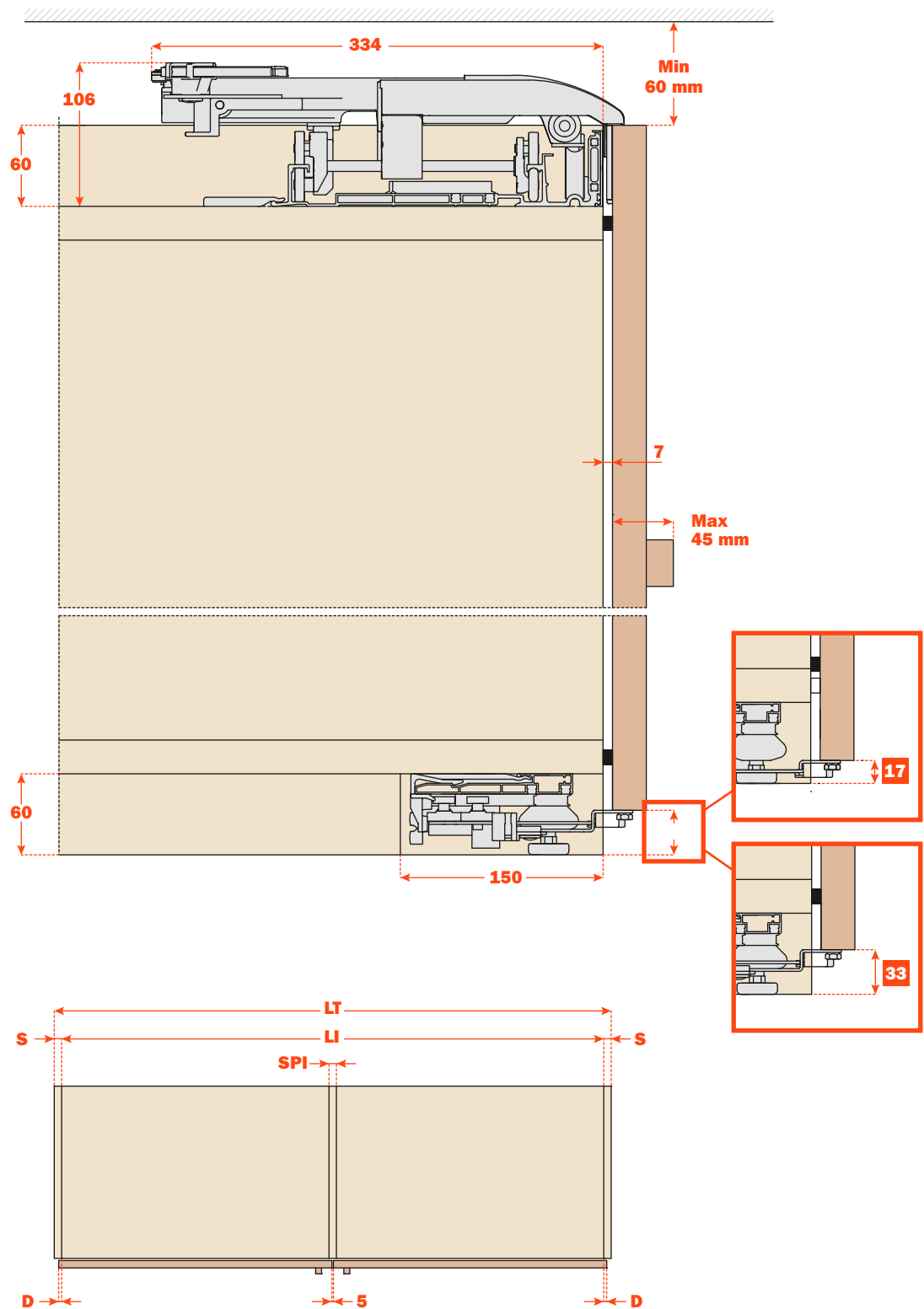
Caratteristiche principali

- Ammortizzazione ad aria.
- Guide in alluminio e pvc per un movimento fluido e silenzioso.
- Curve disegnate in funzione delle dimensioni del mobile.
- Meccanismo pre-assemblato per un montaggio rapido e sicuro.
- Ammortizzazione in apertura e chiusura.
- Altissima resistenza e durata, verificata con stress-test di 100.000 cicli.



Slider L100 - Tipologie di montaggio

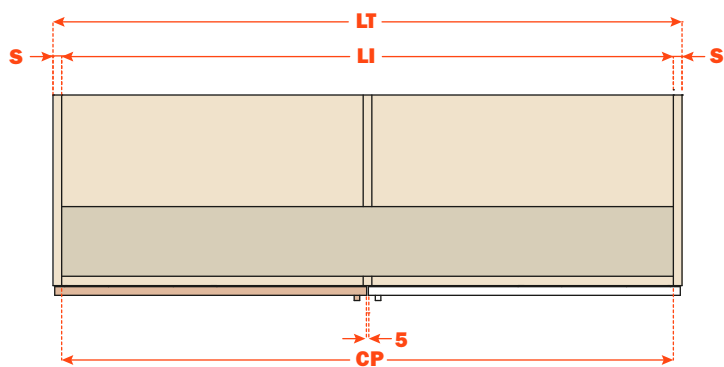
Tipologia 17-33



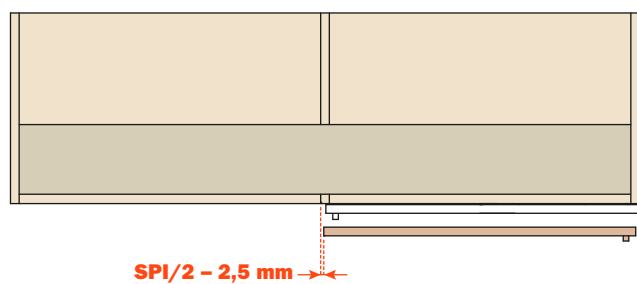
Come ordinare

Su misura

I meccanismi Slider L100 possono essere richiesti "su misura", cioè progettati per essere installati su contenitori con luce interna (**LI**) pari alla lunghezza dei binari (**CP**).



$$LI = LT - 2 * S$$
$$CP = LI - 1 \text{ mm}$$



Slider L100 - Come ordinare

Standard

I meccanismi Slider L100 possono essere "standard", cioè progettati per essere installati su contenitori con luce interna (**LI**) fino a 200 mm maggiore della lunghezza dei binari (**CP**) (Fig. **A**).

Attenzione: l'apertura delle ante potrà risultare ridotta (vedi formula Fig. **B**).

Fig. **A**

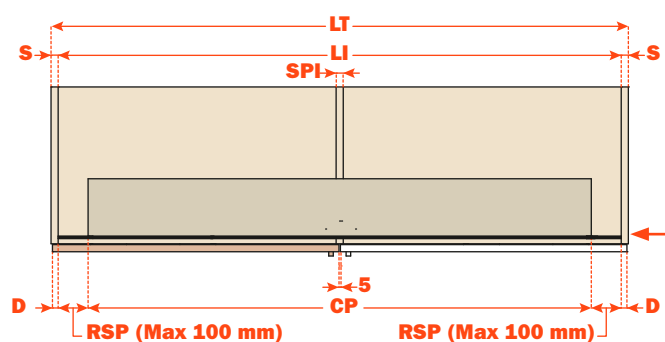
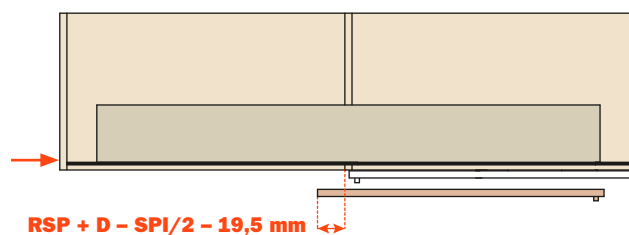


Fig. **B**

$$LI = LT - 2 \cdot S$$

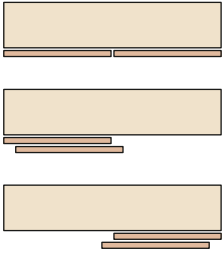
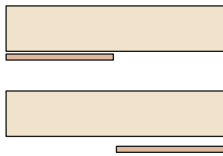
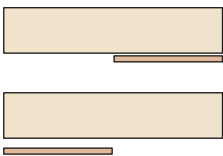
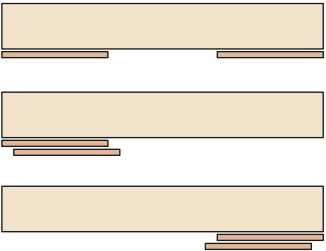
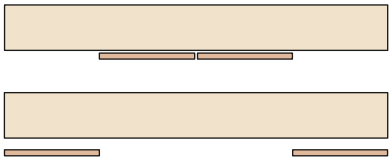
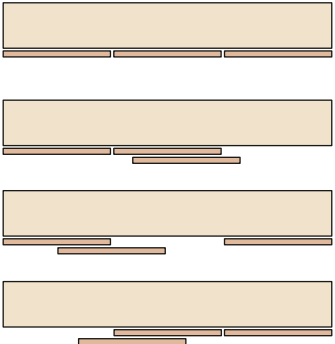
$$RSP = (LI - CP) / 2$$



* Copertura frontale.

Descrizione		Codice	LI (mm)	CP (mm)
Slider L100 2 ante	SM16-18	VE30DC01600NN	1600÷1799	1599
	SM18-20	VE30DC01800NN	1800÷1999	1799
	SM20-22	VE30DC02000NN	2000÷2199	1999
	SM22-24	VE30DC02200NN	2200÷2399	2199
	SM24-26	VE30DC02400NN	2400÷2599	2399
	SM26-28	VE30DC02600NN	2600÷2799	2599
	SM28-30	VE30DC02800NN	2800÷2999	2799
	SM30-32	VE30DC03000NN	3000÷3199	2999
	SM32-34	VE30DC03200NN	3200÷3399	3199
	SM34-36	VE30DC03400NN	3400÷3599	3399
	SM36-38	VE30DC03600NN	3600÷3799	3599
	SM38-40	VE30DC03800NN	3800÷3999	3799

Versioni disponibili

<p>Standard</p>		<p>Slider L70 Slider L100</p>	
<p>One</p>		<p>Slider L70</p>	
<p>One</p>		<p>Slider L70</p>	
<p>Step</p>		<p>Slider L70 Slider L100</p>	
<p>Reverso</p>		<p>Slider L70</p>	
<p>Three doors</p>		<p>Slider L70</p>	

ARTURO SALICE S.p.A.

VIA PROVINCIALE NOVEDRATESE, 10
22060 NOVEDRATE (COMO) ITALIA
TEL. 031 790424 - FAX 031 791508
info.salice@salice.com - www.salice.com

DEUTSCHE SALICE GMBH

RUDOLF DIESEL STR. 10
POSTFACH 1154
74382 NECKARWESTHEIM
TEL. 07133 9807-0
FAX. 07133 9807-16
info.salice@deutschesalice.de
www.salice.com

DEUTSCHE SALICE GMBH

VERKAUFSBÜRO NORD
RINGSTRASSE 36/A30 CENTER
32584 LÖHNE
TEL. 05731 15608-0
FAX. 05731 15608-10
vknord@deutschesalice.de
www.salice.com

SALICE UK LTD.

KINGFISHER WAY
HINCHINGBROOKE BUSINESS PARK
HUNTINGDON CAMBS PE 29 6FN
TEL. 01480 413831
FAX. 01480 451489
info.salice@saliceuk.co.uk
www.salice.com

BORTOLUZZI SISTEMI S.p.A.

VIA CADUTI 14 SETTEMBRE 1944, 45
32100 BELLUNO ITALIA
TEL. 0437 930866 - FAX 0437 931442
info@bortoluzzi.com - www.bortoluzzi.com

SALICE FRANCE S.A.R.L.

285 RUE DE GOA ZAC LES 3 MOULINS
06600 ANTIBES
TEL. 0493 330069
FAX. 0493 330141
info.salice@salicefrance.com
www.salice.com

SALICE ESPAÑA, S.L.U.

CALLE COPÉRNICO, 11
POLÍGONO INDUSTRIAL COLL DE LA MANYA
08403 GRANOLLERS (BARCELONA)
TEL. 938 45 88 61
FAX 938 49 11 97
info.salice@saliceespana.es
www.salice.com

SALICE PORTUGAL UNIP. LDA

VIA ROTA DOS MÓVEIS I n.399
4585-325 GANDRA-PAREDES (DISTRITO PORTO)
TEL. 00351 224 154 221
info@saliceportugal.pt
www.salice.com

SALICE CHINA (SHANGHAI) CO. LTD.

1st FLOOR, B1 BLDG 928 MINGZHU ROAD
XUJING, QINGPU DISTRICT
SHANGHAI 201702 - CHINA
TEL. 021 3988 9880
FAX. 021 3988 9882
info.salice@salicechina.com
www.salicechina.com

SALICE INDIA PVT. LTD.

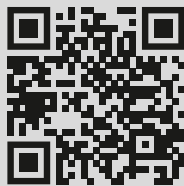
1001 & 1002, 10TH FLOOR,
CENTRUM, PLOT NO. C-3,
OPP. WAGLE PRABHAG SAMITI OFFICE,
MIDC AREA, WAGLE INDUSTRIAL ESTATE,
THANE - 400604, MAHARASHTRA
TEL. 022 20812050
info@saliceindia.com
www.salice.com

SALICE CANADA INC.

3500 RIDGEWAY DRIVE,
UNIT#1
MISSISSAUGA, ONTARIO, L5L 0B4
TEL. 905 820 8787
FAX. 905 820 7226
info.salice@salicecanada.com
www.salicecanada.com

SALICE AMERICA INC.

2123 CROWN CENTRE DRIVE
CHARLOTTE NC. 28227
TEL. 704 841 7810
FAX. 704 841 7808
info.salice@saliceamerica.com
www.saliceamerica.com



Contenuti digitali

Ci riserviamo il diritto di modificare le specifiche tecniche.

DOCASS005ITA Ed. 02 - 09/2022

