



**Power**

***SALICE***



## Power

Power é o kit para motorizar os sistemas deslizantes Salice.

Com Power, a abertura e o fechamento são controlados por motores silenciosos aplicados ao perfil portante.

Basta fazer uma pequena pressão na porta e o resto do movimento será feito pelos motores.

Como opcional estão disponíveis um controle remoto para acionamento e botões para a serem instalados nas laterais do móvel para o efeito Push to Open.

O sistema também é equipado com entradas que o tornam compatível com sistemas de automação residencial.

## Informações técnicas

O sistema de motorização Power oferece a possibilidade de motorizar os mecanismos de abertura de portas coplanares e sobrepostos produzidos e distribuídos pela Salice. O dispositivo de motorização é aplicável nos seguintes modelos:

- Slider M35
- Slider M50
- Slider M50 FLEX
- Slider M35 TOP
- Slider L70
- Glow+
- Slider S20 Móveis inferiores
- Slider S20 Móveis superiores

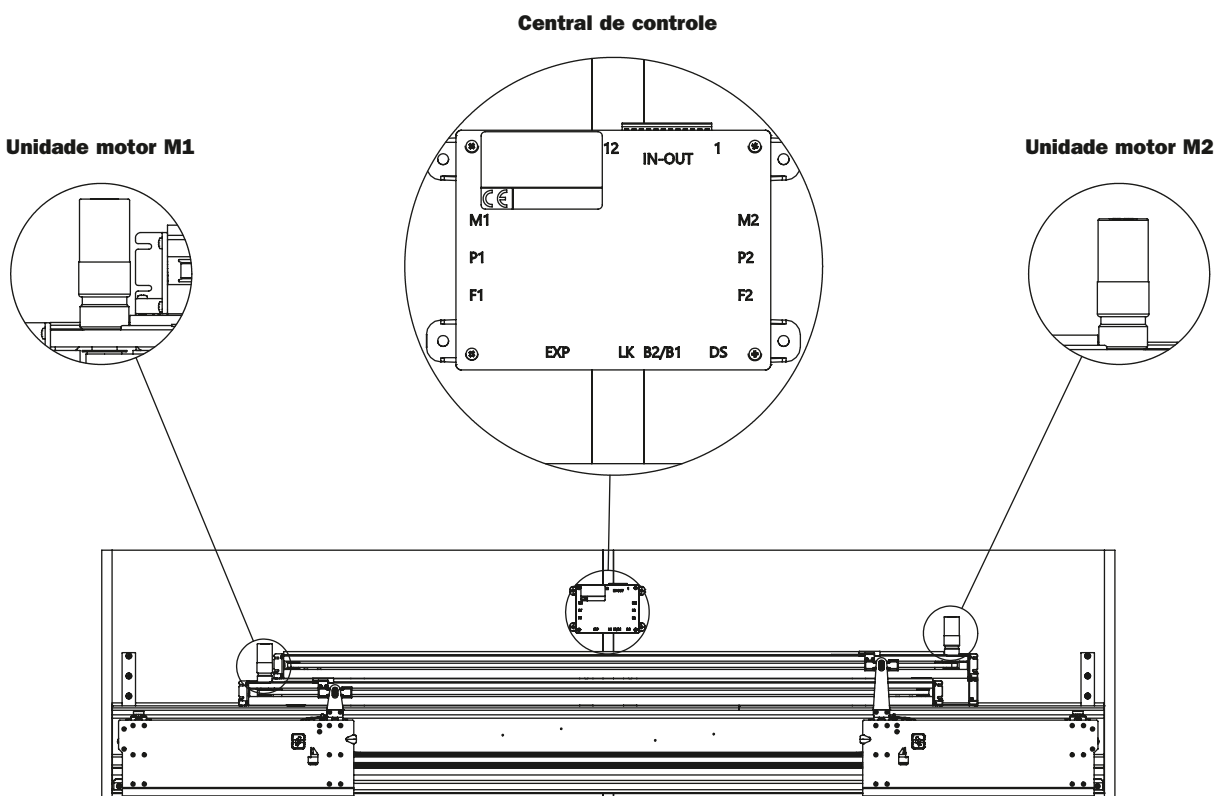
Os mecanismos podem ser para porta única ou para 2 portas; com a conexão em série de 2 centrais é possível gerenciar mecanismos com 3 e 4 portas. O sistema também pode ser configurado na versão Reverso (somente para 2 portas) e Step (somente sob consulta).

O sistema consiste em uma unidade motor para cada porta e uma central para cada 2 portas.

Tudo é alimentado por um dispositivo que converte a tensão da rede (110-320v) em baixa tensão 24V. (para mais detalhes consulte o manual da central). A união mecânica entre a unidade de acionamento e o mecanismo ocorre por meio de kits de suporte específicos para cada mecanismo.

A automação pode ser instalada de duas formas:

1. Diretamente no armário a seguir definido **FIXAÇÃO DIRETA**
2. Pré-montado no mecanismo da porta deslizante por meio de perfis de interface especiais para qualquer montagem em nicho definida abaixo **PRÉ-MONTADO NO MECANISMO**



## Kit Power • slider S20 Módulo inferior

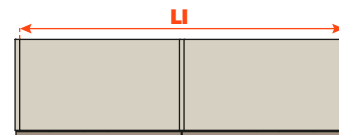
Compor o kit Power selecionando os códigos dos pontos 1, 2 e 3

**1 •** Em base à largura interna do móvel (LI) escolher qual unidade a ser utilizada.

Sistema com duas portas: Kit M1 + Kit M2

Sistema porta única esquerda: Kit M2

Sistema porta única direita: Kit M1



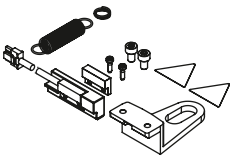
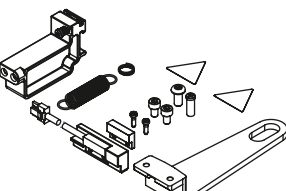
		LI						
Sistema	Código	LI<1288	1288+1450	1450+1663	1663+1930	1930+2443	2443+2680	LI>2680
<b>KIT M1</b>	<b>VE71KITM008A</b>							
	<b>VE71KITM006A</b>							
	<b>VE71KITM004A</b>							
	<b>VE71KITM002A</b>							

		LI						
Sistema	Código	LI<1288	1288+1450	1450+1663	1663+1930	1930+2443	2443+2680	LI>2680
<b>KIT M2</b>	<b>VE71KITM007A</b>							
	<b>VE71KITM005A</b>							
	<b>VE71KITM003A</b>							
	<b>VE71KITM001A</b>							

**2 •** Escolher o kit central de controle:

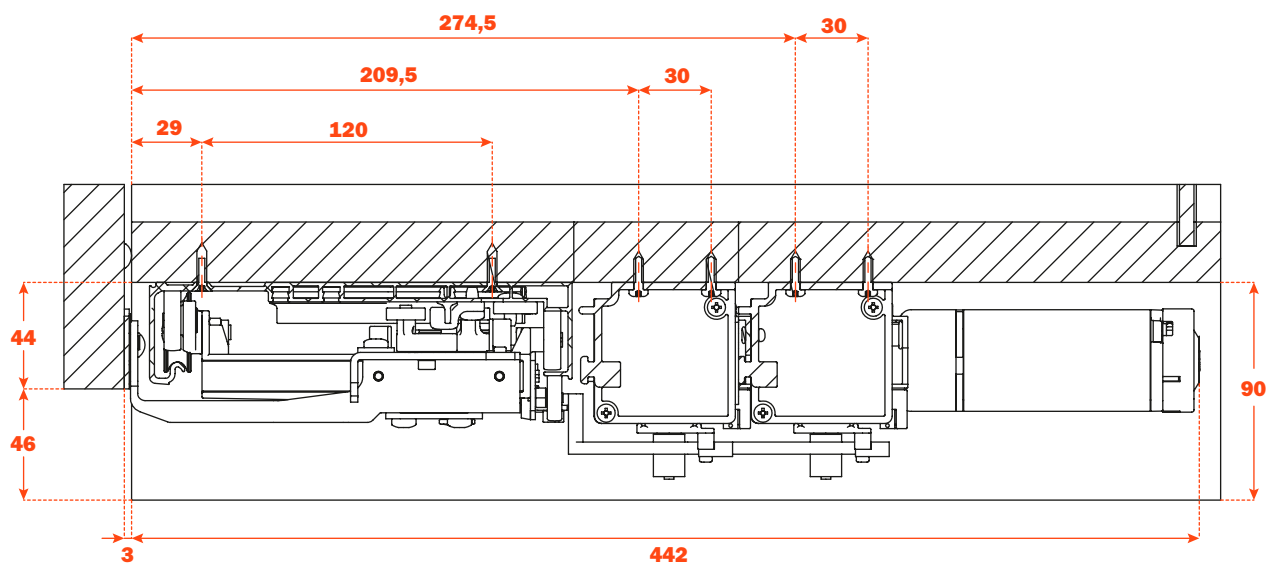
		Código
	Central + Alimentador + Cabo plug Schuko + 12 clip de fixação	<b>VE71KITE201A.01</b>
	Central + Alimentador + Cabo plug USA + 12 clip de fixação	<b>VE71KITE205A.01</b>

**3 •** Escolher os kits de conexões que conectarão o mecanismo a unidade motor com base na configuração das portas

	Descrição	Código	Coplanar porta simples		Coplanar duas portas	
			Porta única direita	Porta única esquerda	Porta direita	Porta esquerda
	Kit conexão unidade motor braço curto	<b>VE71KITB311A</b>				
	Kit conexão unidade motor braço longo	<b>VE71KITB312A</b>				

### Kit Power fixação direto na base do móvel • Slider S20 Módulo inferior

O kit Power para Slider S20 Módulo inferior pode ser instalado somente com fixação direta na base do móvel utilizando parafusos para madeira (não incluso).



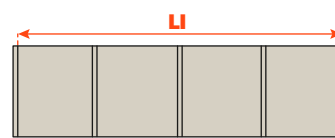
## Kit Power • Slider S20 Módulo inferior • Reverso

Compor o kit Power selecionando os códigos dos pontos 1, 2 e 3

**1 •** Em base à largura interna do móvel (LI) escolher qual unidade a ser utilizada.

Porta esquerda: Kit M1

Porta direita: Kit M2



		LI		
Sistema	Código	LI<2406	2406+3156	LI>3156
<b>KIT M1</b>	<b>VE71KITM008A</b>			
	<b>VE71KITM006A</b>			
	<b>VE71KITM004A</b>			

		LI		
Sistema	Código	LI<2406	2406+3156	LI>3156
<b>KIT M2</b>	<b>VE71KITM007A</b>			
	<b>VE71KITM005A</b>			
	<b>VE71KITM003A</b>			

**2 •** Escolher o kit central de controle:

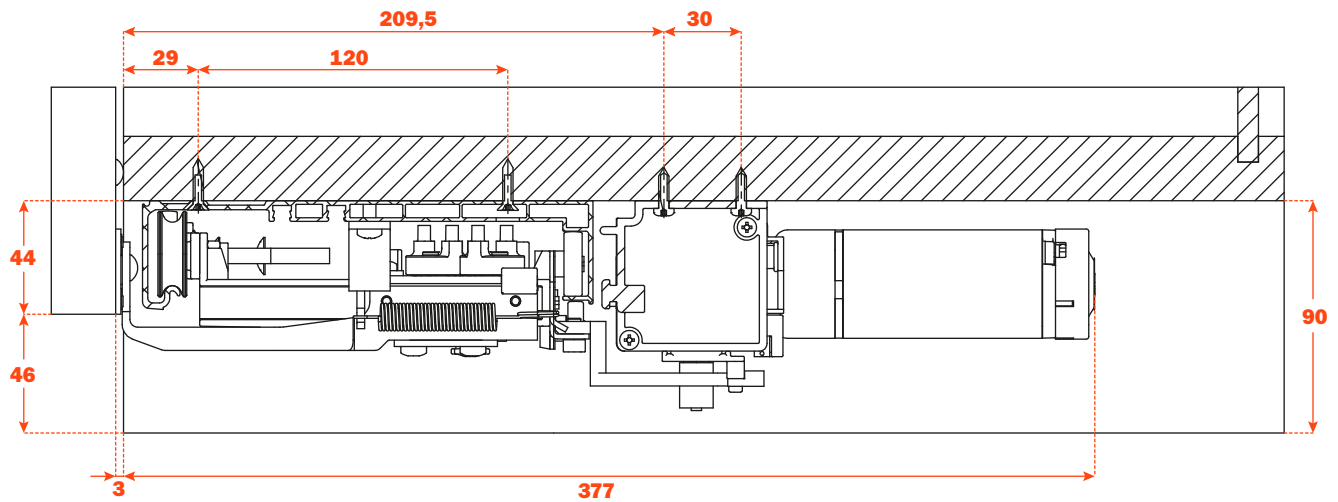
		Código
	Central + Alimentador + Cabo Schuko + 12 clip de fixação	<b>VE71KITE201A.01</b>
	Central + Alimentador + Cabo plug USA + 12 clip de fixação	<b>VE71KITE205A.01</b>

**3 •** Para o sistema Reverso utilizam-se sempre dois kits de conexão.

	Descrição	Código	Coplanar reverso	
			Porta única direita	Porta única esquerda
	Kit conexão unidade motor	<b>VE71KITB311A</b>		

### Kit Power fixação direto na base do móvel • Slider S20 Módulo inferior • Reverso

O kit Power para SliderS20 Módulo inferior pode ser instalado somente com fixação direta na base do móvel utilizando parafusos para madeira (não incluso).



### Kit Power • slider S20 Móvel superior

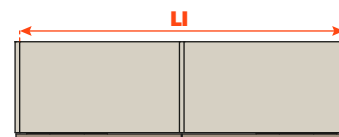
Compor o kit Power seleccionando os códigos dos pontos 1, 2 e 3

**1 •** Em base à largura interna do móvel (LI) escolher qual unidade a ser utilizada.

Sistema com duas portas: Kit M1 + Kit M2

Sistema porta única esquerda: Kit M1

Sistema porta única direita: Kit M2



		LI						
Sistema	Código	LI<1288	1288+1494	1494+1663	1663+1974	1974+2443	2443+2724	LI>2724
<b>KIT M1</b>	<b>VE71KITM008A</b>							
	<b>VE71KITM006A</b>							
	<b>VE71KITM004A</b>							
	<b>VE71KITM002A</b>							

		LI						
Sistema	Código	LI<1288	1288+1494	1494+1663	1663+1974	1974+2443	2443+2724	LI>2724
<b>KIT M2</b>	<b>VE71KITM007A</b>							
	<b>VE71KITM005A</b>							
	<b>VE71KITM003A</b>							
	<b>VE71KITM001A</b>							

**2 •** Escolher o kit central de controle:

		Código
	Central + Alimentador + Cabo Schuko + 12 clip de fixação	<b>VE71KITE201A.01</b>
	Central + Alimentador + Cabo plug USA + 12 clip de fixação	<b>VE71KITE205A.01</b>

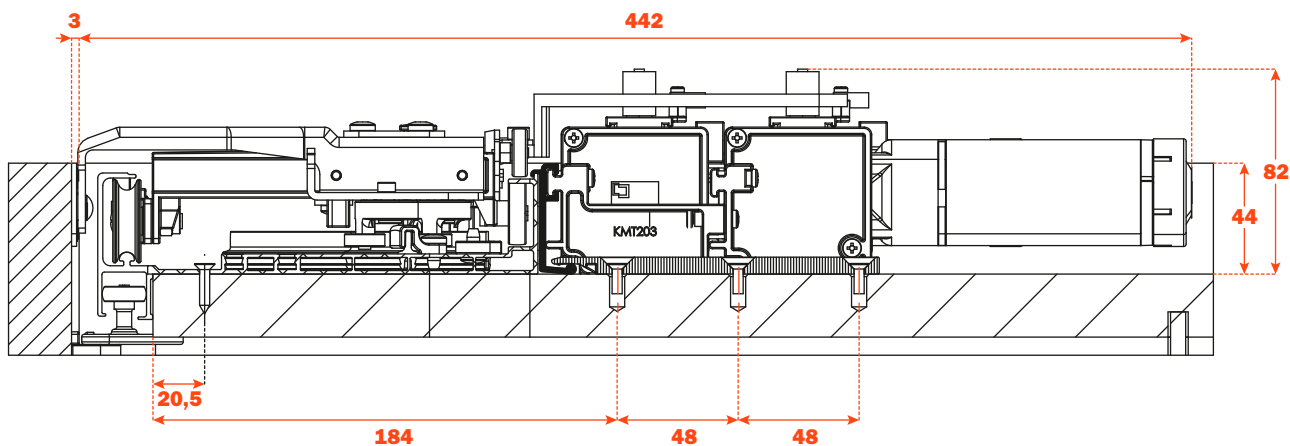
**3 •** Escolher os kits de conexões que ligarão o mecanismo a unidade motor com base na configuração das portas

	Descrição	Código	Coplanar porta simples		Coplanar duas portas	
			Porta única direita	Porta única esquerda	Porta direita	Porta esquerda
	Kit conexão unidade motor braço curto	<b>VE71KITB311A</b>				
	Kit conexão unidade motor braço longo	<b>VE71KITB312A</b>				



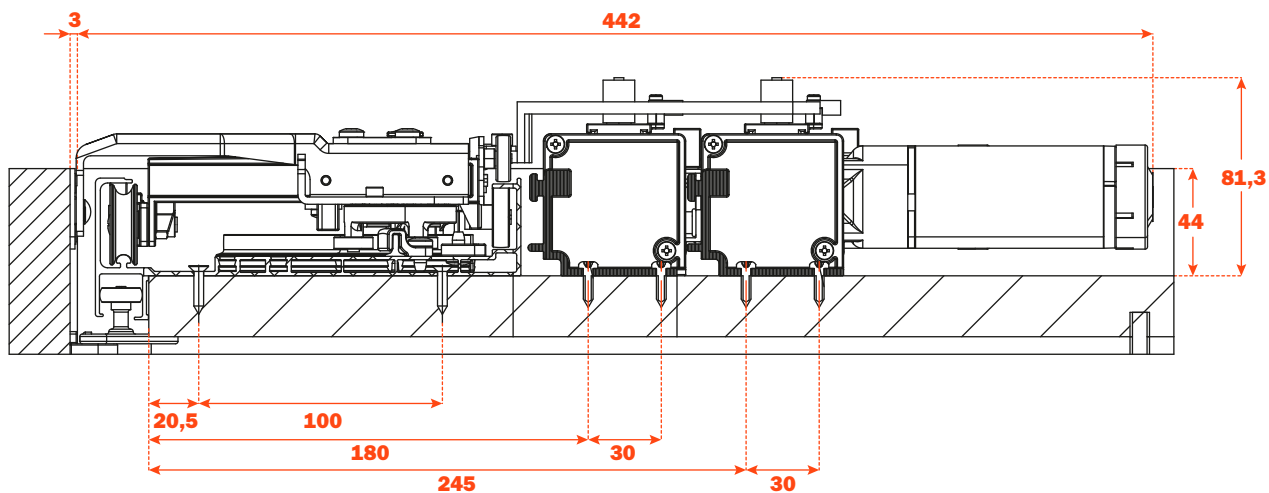
### Kit Power pré-montado • Slider S20 Móvel superior

A pré-montagem usando o perfil de interface permite que o kit Power seja conectado ao mecanismo. Esta pré-montagem foi concebida para facilitar a instalação em nicho e em todas as situações em que não seja possível parafusar os perfis de motorização pela parte superior.



### Kit Power fixação direta no chapéu do armário • Slider S20 Móvel superior

A fixação dos perfis Power é feita diretamente no chapéu do móvel com parafusos para madeira (não inclusos) não requer o perfil de interface adicional, mas requer um espaço acima do móvel para fixar os parafusos pela parte superior.



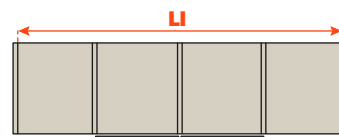
## Kit Power • Slider S20 Móvel superior • Reverso

Compor o kit Power selecionando os códigos dos pontos 1, 2 e 3

**1 •** Em base à largura interna do móvel (LI) escolher qual unidade motor a ser utilizada.

Porta esquerda: Kit M2

Porta direita: Kit M1



		LI		
Sistema	Código	LI<2406	2406+3156	LI>3156
<b>KIT M1</b>	<b>VE71KITM008A</b>			
	<b>VE71KITM006A</b>			
	<b>VE71KITM004A</b>			

		LI		
Sistema	Código	LI<2406	2406+3156	LI>3156
<b>KIT M2</b>	<b>VE71KITM007A</b>			
	<b>VE71KITM005A</b>			
	<b>VE71KITM003A</b>			

**2 •** Escolher o kit central de controle:

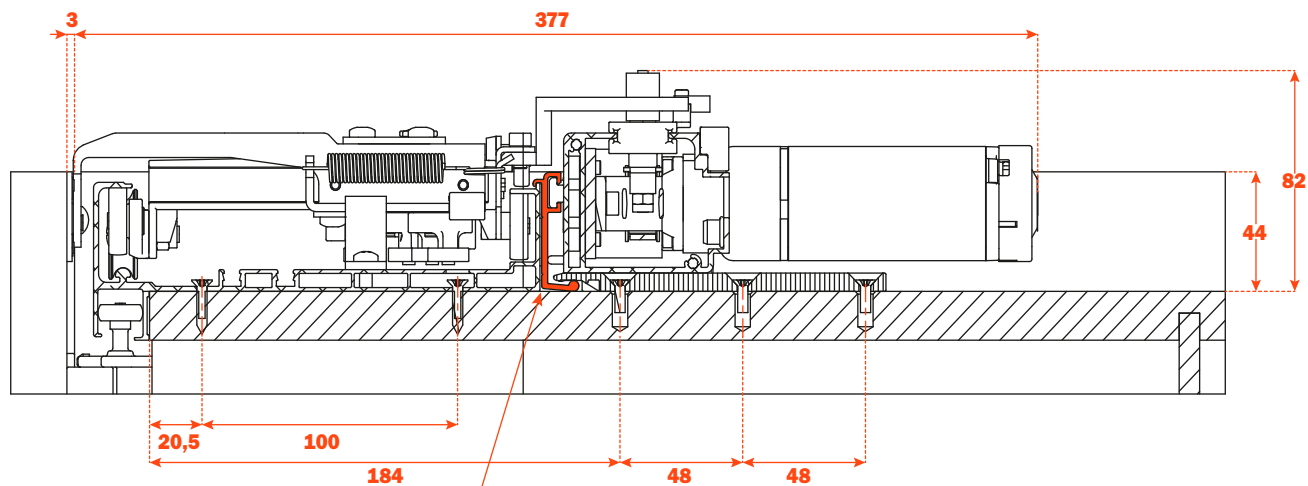
		Código
	Central + Alimentador + Cabo Schuko + 12 clip de fixação	<b>VE71KITE201A</b>
	Central + Alimentador + Cabo plug USA + 12 clip de fixação	<b>VE71KITE205A</b>

**3 •** Para o sistema Reverso utilizam-se sempre dois kits de conexão

	Descrição	Código	Coplanar reverso	
			Porta única direita	Porta única esquerda
	Kit conexão unidade motor	<b>VE71KITB311A</b>		

### Kit Power pré-montado • Slider S20 Móvel superior • Reverso

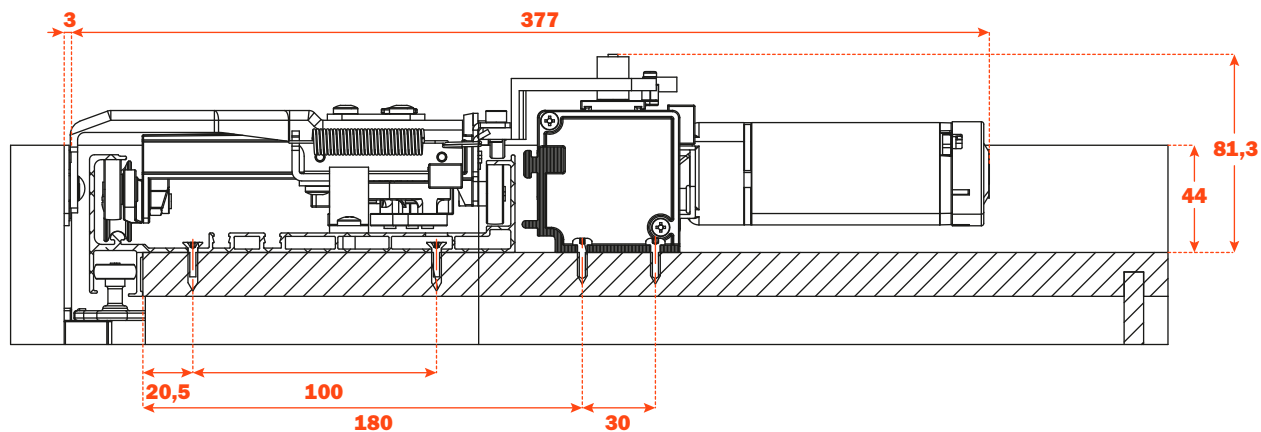
A pré-montagem usando o perfil de interface permite que o kit Power seja conectado ao mecanismo. Esta pré-montagem foi concebida para facilitar a instalação em nicho e em todas as situações em que não seja possível parafusar os perfis de motorização pela parte superior.



Perfil de interface VE71KITF104A (veja página 37)

### Kit Power fixação direta no chapéu do armário • Slider S20 Móvel superior • Reverso

A fixação dos perfis Power é feita diretamente no chapéu do móvel com parafusos para madeira (não inclusos) não requer o perfil de interface adicional, mas requer um espaço acima do móvel para fixar os parafusos pela parte superior.



**Kit Power • Slider M35 • Slider M35 Top • Slider M50**

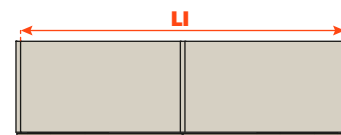
Compor o kit Power seleccionando os códigos dos pontos 1, 2 e 3

**1 •** Em base à largura interna do móvel (LI) escolher qual unidade a ser utilizada.

Sistema com duas portas: Kit M1 + Kit M2

Sistema porta única esquerda: Kit M1

Sistema porta única direita: Kit M2



		LI						
Sistema	Código	LI<1288	1288+1330	1330+1663	1663+1810	1810+2443	2443+2560	LI>2560
<b>KIT M1</b>	<b>VE71KITM008A</b>							
	<b>VE71KITM006A</b>							
	<b>VE71KITM004A</b>							
	<b>VE71KITM002A</b>							

		LI						
Sistema	Código	LI<1288	1288+1330	1330+1663	1663+1810	1810+2443	2443+2560	LI>2560
<b>KIT M2</b>	<b>VE71KITM007A</b>							
	<b>VE71KITM005A</b>							
	<b>VE71KITM003A</b>							
	<b>VE71KITM001A</b>							

**2 •** Escolher o kit central de controle:

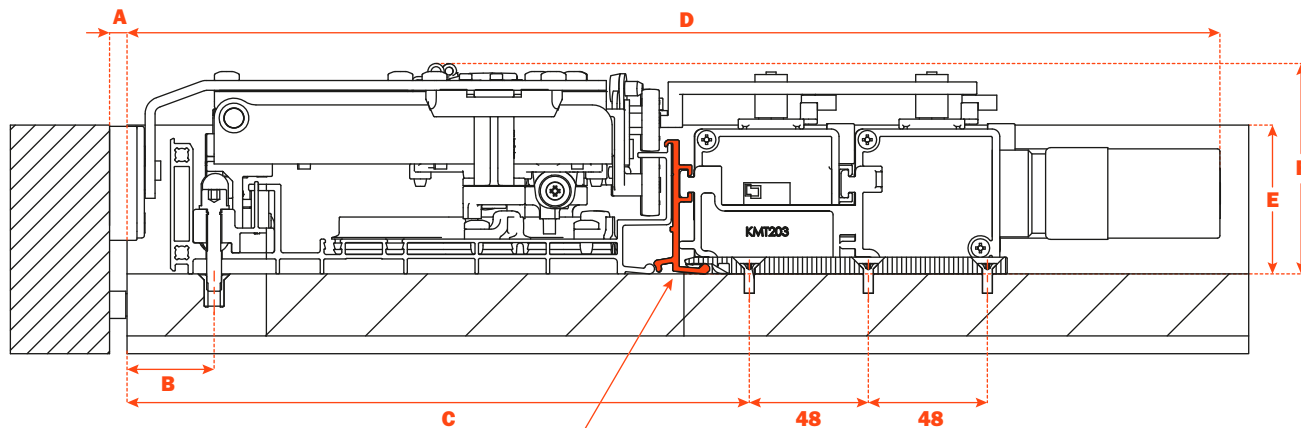
		Código
	Central + Alimentador + Cabo Schuko + 12 clip de fixação	<b>VE71KITE201A.01</b>
	Central + Alimentador + Cabo plug USA + 12 clip de fixação	<b>VE71KITE205A.01</b>

**3 •** Escolher os kits de conexões que conectarão o mecanismo a unidade motor com base na configuração das portas

	Descrição	Código	Coplanar porta simples		Coplanar duas portas	
			Porta única direita	Porta única esquerda	Porta direita	Porta esquerda
	Kit conexão unidade motor braço curto	<b>VE71KITA211A</b>				
	Kit conexão unidade motor braço longo	<b>VE71KITA212A</b>				

## Kit Power pré-montado • Slider M35, Slider M50 e Slider M35 Top

A pré-montagem usando o perfil de interface permite que o kit Power seja conectado ao mecanismo. Esta pré-montagem foi concebida para facilitar a instalação em nicho e em todas as situações em que não seja possível parafusar os perfis de motorização pela parte superior.



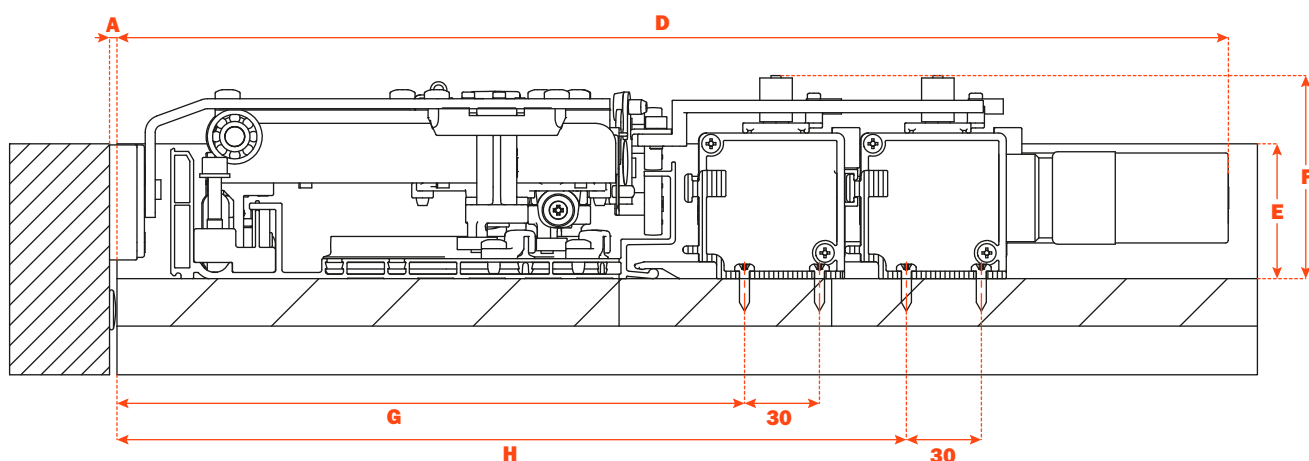
Perfil de conexão ou interface VE71KITF101A • VE71KITF103A (veja página 37)

Mecanismo	A	B RE	B RI	C RE	C RI	D RE	D RI	E	F
Slider M50 • Slider M50+	7	35	24	251	240	480	469	60	85
Slider M35	3	39	28	255	244	484	473	54	81
Slider M35 Top	3	39	28	255	244	484	473	60	85

RE = Reguladores externos      RI = Reguladores embutidos

## Kit Power fixação direta no chapéu do armário • Slider M35, Slider M50 e Slider M35 Top

A fixação dos perfis Power é feita diretamente no chapéu do móvel com parafusos para madeira (não inclusos) não requer o perfil de interface adicional, mas requer um espaço acima do móvel para fixar os parafusos pela parte superior.



Meccanismo	A	G RE	G RI	H RE	H RI	D RE	D RI	E	F
Slider M50 • Slider M50+	7	247	236	312	301	480	469	60	85
Slider M35	3	251	240	316	305	484	473	54	81
Slider M35 Top	3	251	240	316	305	484	473	60	85

RE = Reguladores externos      RI = Reguladores embutidos

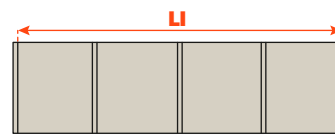
**Kit Power • Slider M35 • Slider M35 Top • Slider M50 e Reverso**

Compor o kit Power selecionando os códigos dos pontos 1, 2 e 3

**1 •** Com base à largura interna do móvel (LI) escolher qual unidade a ser utilizada.

Porta esquerda: Kit M2

Porta direita: Kit M1



		LI		
Sistema	Código	LI<2406	2406+3156	LI>3156
<b>KIT M1</b>	VE71KITM008A			
	VE71KITM006A			
	VE71KITM004A			

		LI		
Sistema	Código	LI<2406	2406+3156	LI>3156
<b>KIT M2</b>	VE71KITM007A			
	VE71KITM005A			
	VE71KITM003A			

**2 •** Escolher o kit central de controle:

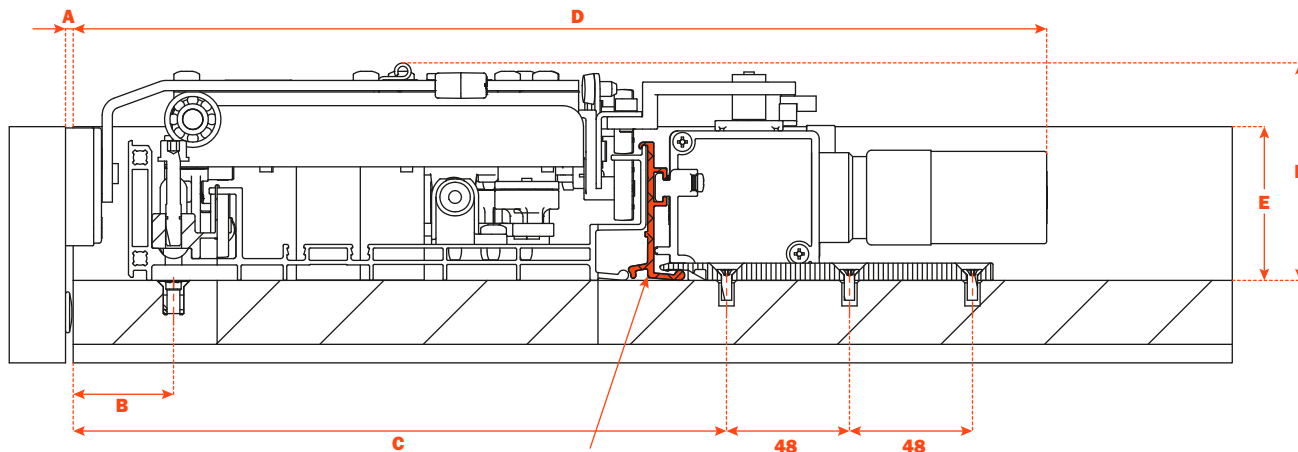
		Código
	Central + Alimentador + Cabo Schuko + 12 clip de fixação	<b>VE71KITE201A.01</b>
	Central + Alimentador + Cabo plug USA + 12 clip de fixação	<b>VE71KITE205A.01</b>

**3 •** Para o sistema Reverso utilizam-se sempre dois kits de conexão VE71KITA211A

	Descrição	Código	Coplanar reverso	
			Porta única direita	Porta única esquerda
	Kit conexão unidade motor	<b>VE71KITA211A</b>		

### Kit Power pré-montado • Slider M35, Slider M35 Top, Slider M50 e Reverso

A pré-montagem usando o perfil de interface permite que o kit Power seja conectado ao mecanismo. Esta pré-montagem foi concebida para facilitar a instalação em nicho e em todas as situações em que não seja possível parafusar os perfis de motorização pela parte superior.



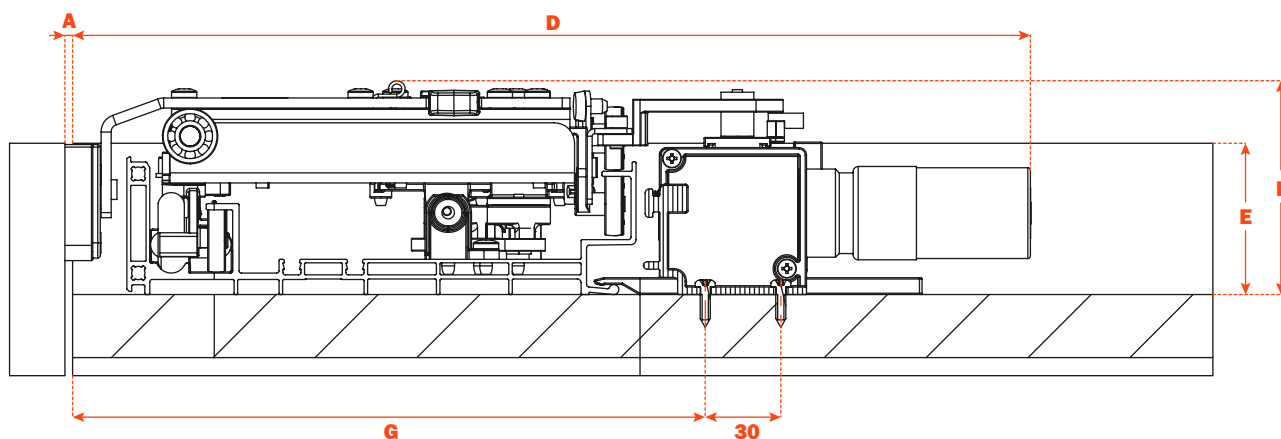
Perfil de conexão ou interface VE71KITF101A • VE71KITF103A (veja página 37)

Mecanismo	A	B RE	B RI	C RE	C RI	D RE	D RI	E	F
Slider M50 • Slider M50+	7	35	24	251	240	415	404	60	85
Slider M35	3	39	28	255	244	419	408	54	81
Slider M35 Top	3	39	28	255	244	419	408	60	85

RE = Reguladores externos      RI = Reguladores embutidos

### Kit Power fixação direta no chapéu do armário • Slider M35, Slider M35 Top, Slider M50 e Reverso

A fixação dos perfis Power é feita diretamente no chapéu do móvel usando parafusos de madeira não requer o perfil de interface adicional, mas requer um espaço acima do móvel para fixar os parafusos por cima.



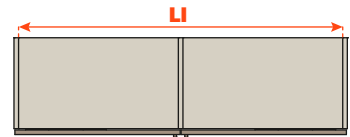
Mecanismo	A	G RE	G RI	D RE	D RI	E	F
Slider M50 • Slider M50+	7	247	236	415	404	60	85
Slider M35	3	251	240	419	408	54	81
Slider M35 Top	3	251	240	419	408	60	85

RE = Reguladores externos      RI = Reguladores embutidos

### Kit Power • Slider M50 Flex

Compor o kit Power seleccionando os códigos dos pontos 1, 2 e 3

- 1 •** Em base à largura interna do móvel (LI) escolher qual unidade a ser utilizada.  
Sistema com duas portas: Kit M1 + Kit M2



		LI				
Sistema	Código	1531+1663	1663+1830	1830+2443	2443+2580	2580+3200
<b>KIT M1</b>	<b>VE71KITM006A</b>					
	<b>VE71KITM004A</b>					
	<b>VE71KITM002A</b>					

		LI				
Sistema	Código	1531+1663	1663+1830	1830+2443	2443+2580	2580+3200
<b>KIT M2</b>	<b>VE71KITM005A</b>					
	<b>VE71KITM003A</b>					
	<b>VE71KITM001A</b>					

- 2 •** Escolher o kit central de controle:

		Código
	Central + Alimentador + Cabo Schuko + 12 clip de fixação	<b>VE71KITE201A.01</b>
	Central + Alimentador + Cabo plug USA + 12 clip de fixação	<b>VE71KITE205A.01</b>

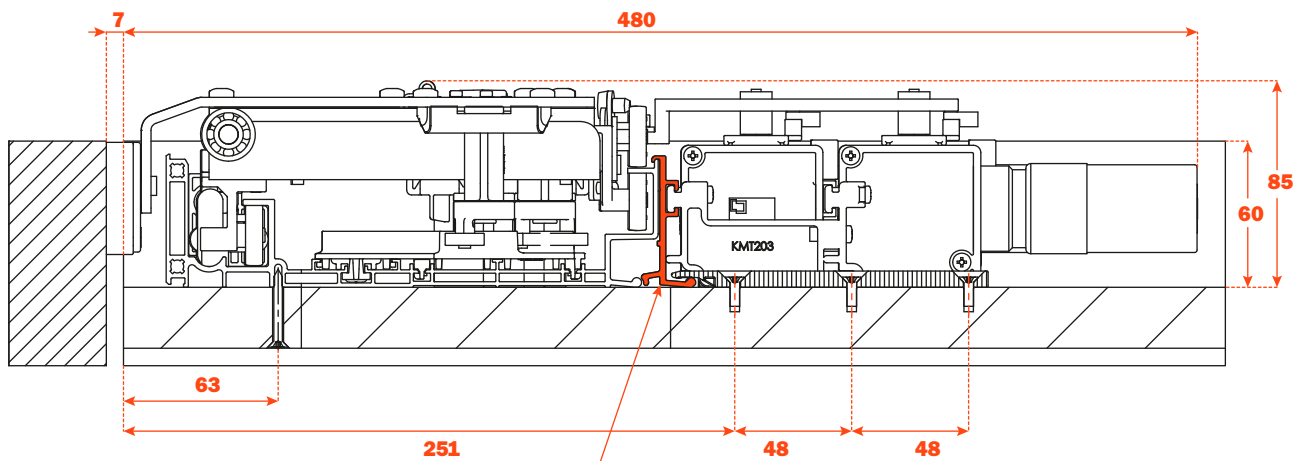
- 3 •** Escolher os kits de conexões que conectarão o mecanismo a unidade motor com base na configuração das portas

	Descrição	Código	Porta direita	Porta esquerda
	Kit conexão unidade motor braço curto	<b>VE71KITA211A</b>		
	Kit conexão unidade motor braço longo	<b>VE71KITA212A</b>		



### Kit Power Pré-montado • Slider M50 Flex

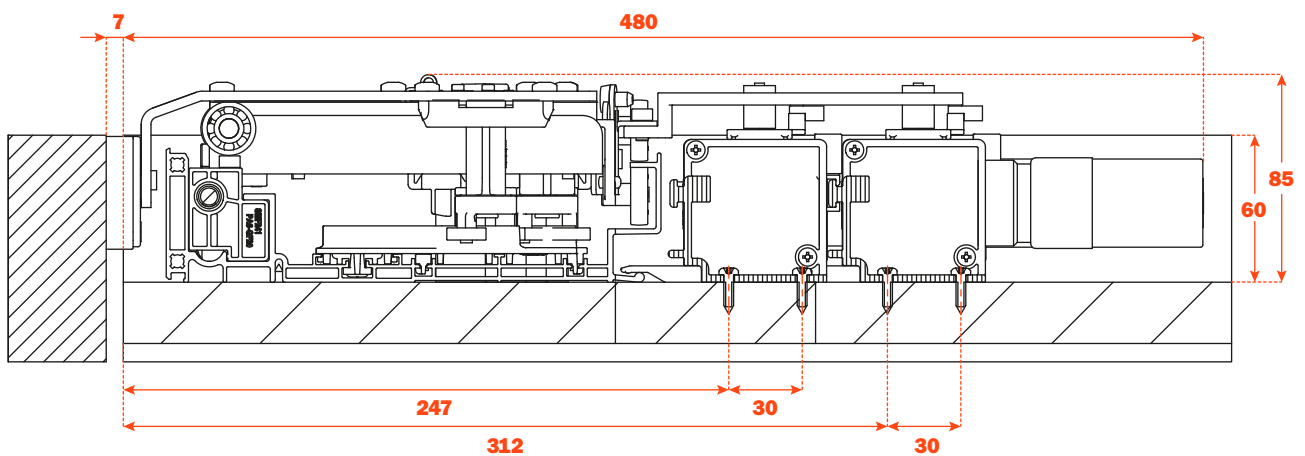
A pré-montagem usando o perfil de interface permite que o kit Power seja conectado ao mecanismo. Esta pré-montagem foi concebida para facilitar a instalação em nicho e em todas as situações em que não seja possível parafusar os perfis de motorização pela parte superior.



Perfil de interface VE71KITF103A (veja página 37)

### Kit Power fixação direta no chapéu do armário • Slider M50 Flex

A fixação dos perfis Power é feita diretamente no chapéu do móvel com parafusos para madeira (não inclusos) não requer o perfil de interface adicional, mas requer um espaço acima do móvel para fixar os parafusos pela parte superior.



## Kit Power • Slider L70 2 Portas

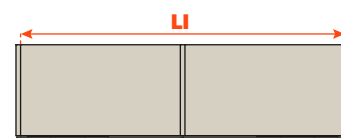
Compor o kit Power seleccionando os códigos dos pontos 1, 2 e 3

**1 •** Em base à largura interna do móvel (LI) escolher qual unidade a ser utilizada.

Sistema com duas portas: Kit M1 + Kit M2

Sistema porta única esquerda: Kit M1

Sistema porta única direita: Kit M2



		LI				
Sistema	Código	LI<1663	1663+1708	1708+2443	2443+2458	LI>2458
<b>KIT M1</b>	<b>VE71KITM006A</b>					
	<b>VE71KITM004A</b>					
	<b>VE71KITM002A</b>					

		LI				
Sistema	Código	LI<1663	1663+1708	1708+2443	2443+2458	LI>2458
<b>KIT M2</b>	<b>VE71KITM005A</b>					
	<b>VE71KITM003A</b>					
	<b>VE71KITM001A</b>					

**2 •** Escolher o kit central de controle:

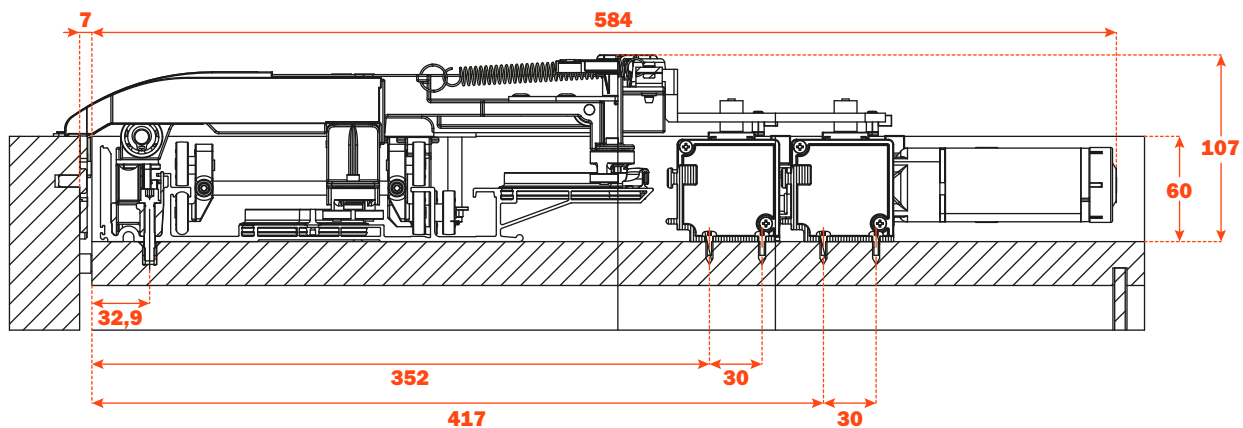
		Código
	Central + Alimentador + Cabo Schuko + 12 clip de fixação	<b>VE71KITE201A.01</b>
	Central + Alimentador + Cabo plug USA + 12 clip de fixação	<b>VE71KITE205A.01</b>

**3 •** Escolher os kits de conexões que conectarão o mecanismo a unidade motor com base na configuração das portas

	Descrição	Código	Coplanar porta simples		Coplanar duas portas	
			Porta única direita	Porta única esquerda	Porta direita	Porta esquerda
	Kit conexão unidade motor braço curto	<b>VE71KITC611A</b>				
	Kit conexão unidade motor braço longo	<b>VE71KITC612A</b>				

### Kit Power fixação direta no chapéu do armário • Slider L70 2 portas

A fixação dos perfis Power é feita diretamente no chapéu do móvel com parafusos para madeira (não inclusos ) não requer o perfil de interface adicional, mas requer um espaço acima do móvel para fixar os parafusos pela parte superior. Não está disponível o kit Pré-montado.



## Kit Power • Slider L70 3 portas

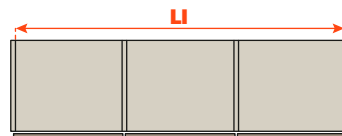
Compor o kit Power selecionando os códigos dos pontos 1, 2 e 3

**1 •** Em base à largura interna do móvel (LI) escolher qual unidade a ser utilizada.

Sistema Porta esquerda: Kit M1

Sistema porta central: Kit M2

Sistema porta direita: Kit M2



		LI				
Sistema	Código	LI<2179	2179+2437	2437+2899	2899+3187	LI>3187
<b>KIT M1</b> anta sinistra	VE71KITM008A					
	VE71KITM006A					
	VE71KITM004A					

		LI				
Sistema	Código	LI<2179	2179+2437	2437+2899	2899+3187	LI>3187
<b>KIT M2</b> anta centrale	VE71KITM005A					
	VE71KITM003A					
	VE71KITM001A					

		LI				
Sistema	Código	LI<2179	2179+2437	2437+2899	2899+3187	LI>3187
<b>KIT M2</b> anta destra	VE71KITM007A					
	VE71KITM005A					
	VE71KITM003A					

**2 •** Escolher o kit central de controle:

		Código
	Central + Alimentador + Cabo Schuko + 12 clip de fixação	<b>VE71KITE201A.01</b>
	Central + Alimentador + Cabo plug USA + 12 clip de fixação	<b>VE71KITE205A.01</b>

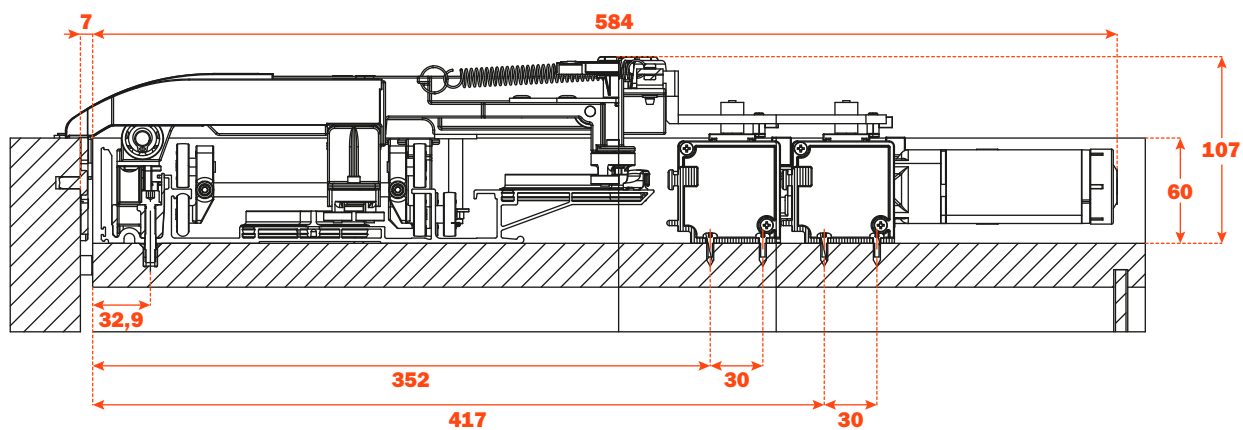
Para os mecanismos com 3 portas utilizar sempre 2 centrais e um cabo de conexão unidade motor VE71KITE211A

**3 •** Escolher os kits de conexões que conectarão o mecanismo a unidade motor com base na configuração das portas

	Descrição	Código	Coplanar 3 portas		
			Porta direita	Porta central	Porta esquerda
	Kit conexão unidade motor braço curto	<b>VE71KITC611A</b>			
	Kit conexão unidade motor braço longo	<b>VE71KITC612A</b>			

### Kit power fixação direta no chapéu do armário • Slider L70 3 portas

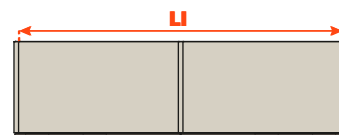
A fixação dos perfis Power é feita diretamente no chapéu do móvel com parafusos para madeira (não inclusos ) não requer o perfil de interface adicional, mas requer um espaço acima do móvel para fixar os parafusos pela parte superior. Não está disponível o kit Pré-montado.



## Kit Power • Slider L70 Flex 2 portas

Compor o kit Power selecionando os códigos dos pontos 1, 2 e 3

- 1 •** Em base à largura interna do móvel (LI) escolher qual unidade a ser utilizada.  
Sistema com duas portas: Kit M1 + Kit M2



		LI		
Sistema	Código	1731÷2443	2443÷2464	2464÷3400
<b>KIT M1</b>	<b>VE71KITM004A</b>			
	<b>VE71KITM002A</b>			

		LI		
Sistema	Código	1731÷2443	2443÷2464	2464÷3400
<b>KIT M2</b>	<b>VE71KITM003A</b>			
	<b>VE71KITM001A</b>			

- 2 •** Escolher o kit central de controle:

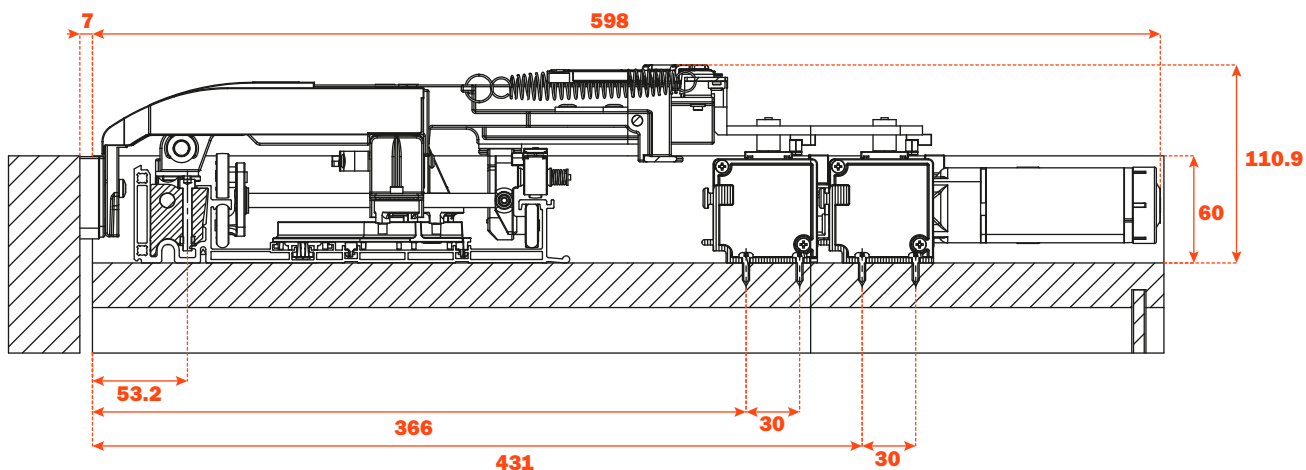
		Código
	Central + Alimentador + Cabo Schuko + 12 clip de fixação	<b>VE71KITE201A.01</b>
	Central + Alimentador + Cabo plug USA + 12 clip de fixação	<b>VE71KITE205A.01</b>

- 3 •** Escolher os kits de conexões que conectarão o mecanismo a unidade motor com base na configuração das portas

	Descrição	Código	Porta direita	Porta esquerda
	Kit conexão unidade motor braço curto	<b>VE71KITC611A</b>		
	Kit conexão unidade motor braço longo	<b>VE71KITC612A</b>		

### Kit power fixação direta no chapéu do armário • Slider L70 Flex 2 portas

A fixação dos perfis Power é feita diretamente no chapéu do móvel com parafusos para madeira (não inclusos ) não requer o perfil de interface adicional, mas requer um espaço acima do móvel para fixar os parafusos pela parte superior. Não está disponível o kit Pré-montado.



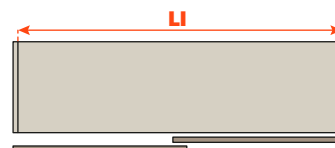
## Kit Power • Glow+ 2 portas

Compor o kit Power selecionando os códigos dos pontos 1, 2 e 3

**1 •** Em base à largura interna do móvel (LI) escolher qual unidade a ser utilizada.

Abertura porta da esquerda para direita: Kit M1

Abertura porta da direita para esquerda: Kit M2



		LI			
Sistema	Código	LI<1295	1295+1670	1670+2450	LI>2450
<b>KIT M1</b>	VE71KITM008A				
	VE71KITM006A				
	VE71KITM004A				
	VE71KITM002A				

		LI			
Sistema	Código	LI<1291	1291+1666	1666+2446	LI>2446
<b>KIT M2</b>	VE71KITM007A				
	VE71KITM005A				
	VE71KITM003A				
	VE71KITM001A				

**2 •** Escolher o kit central de controle:

		Código
	Central + Alimentador + Cabo Schuko + 12 clip de fixação	<b>VE71KITE201A.01</b>
	Central + Alimentador + Cabo plug USA + 12 clip de fixação	<b>VE71KITE205A.01</b>

**3 •** Escolher os kits de conexões que conectarão o mecanismo a unidade motor com base na configuração das portas

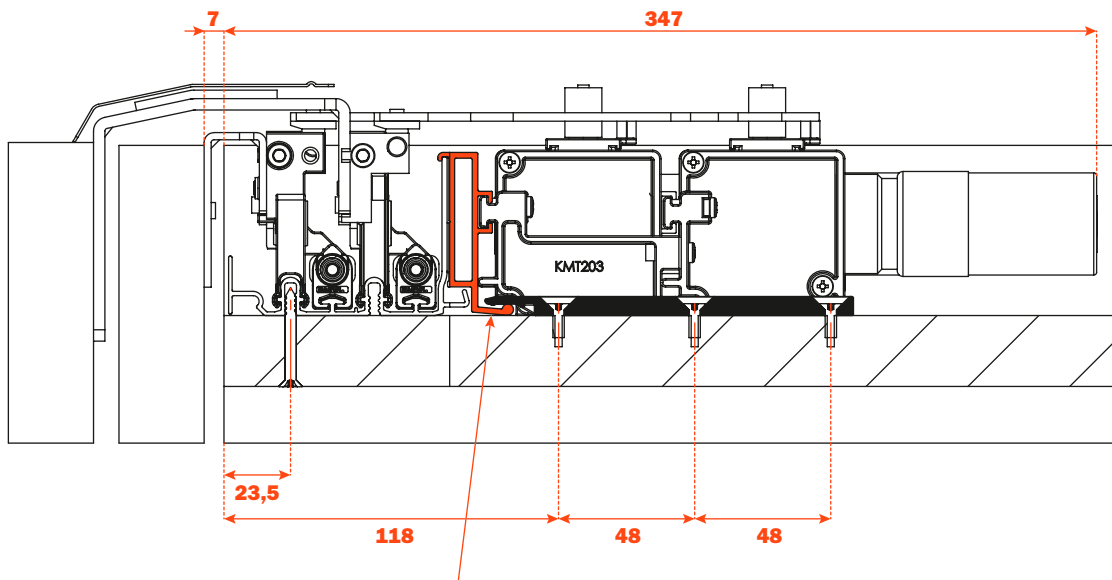
	Código	Porta interna abertura a direita	Porta interna abertura a esquerda	Porta externa abertura a direita	Porta externa abertura a esquerda
	<b>VE71KITD412A</b>				
	<b>VE71KITD411A</b>				
	<b>VE71KITD414A</b>				
	<b>VE71KITD413A</b>				



### Kit Power Pré-montado • Glow+ 2 portas

A pré-montagem através do perfil de interface permite a fixação do Power Kit no mecanismo. Esta pré-montagem foi concebida para facilitar a instalação em nicho e em todas as situações em que não seja possível parafusar os perfis de motorização pela parte superior.

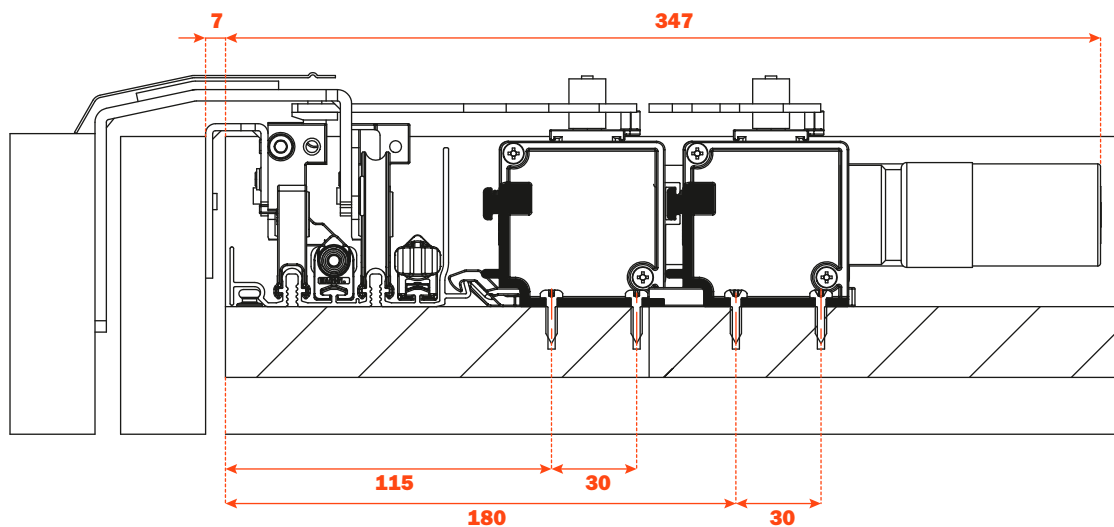
**O sistema Power só pode ser pré-montado em portas de correr Glow+ equipadas com perfil superior com aba de reforço.**



Perfil de conexão ou interface VE71KITF102A (veja página 37)

### Kit Power fixação direta no chapéu do armário • Glow+ 2 portas

A fixação dos perfis Power é feita diretamente no chapéu do móvel com parafusos para madeira (não inclusos) não requer o perfil de interface adicional, mas requer um espaço acima do móvel para fixar os parafusos pela parte superior.

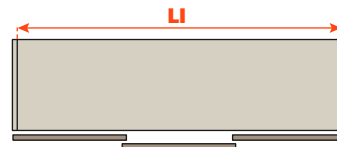


## Kit Power • Glow+ 3 portas

Compor o kit Power seleccionando os códigos dos pontos 1, 2 e 3

**1 •** Em base à largura interna do móvel (LI) escolher qual unidade a ser utilizada.

- Porta interna esquerda : Kit M1 porta interna
- Porta interna direita : Kit M2 porta interna
- Porta externa central com abertura sentido direita: Kit M1
- Porta externa central com abertura sentido esquerda: Kit M2



		LI		
Sistema	Código	LI<2415	2415+3165	LI>3165
<b>KIT M1</b> Porta interna	VE71KITM008A			
	VE71KITM006A			
	VE71KITM004A			

		LI		
Sistema	Código	LI<2415	2415+3165	LI>3165
<b>KIT M1</b> Porta externa	VE71KITM006A			
	VE71KITM004A			
	VE71KITM002A			

		LI		
Sistema	Código	LI<2415	2415+3165	LI>3165
<b>KIT M2</b> Porta interna	VE71KITM007A			
	VE71KITM005A			
	VE71KITM003A			

		LI		
Sistema	Código	LI<2415	2415+3165	LI>3165
<b>KIT M2</b> Anta externa	VE71KITM005A			
	VE71KITM003A			
	VE71KITM001A			

**2 •** Escolher o kit central de controle:

		Código
	Central + Alimentador + Cabo Schuko + 12 clip de fixação	<b>VE71KITE201A.01</b>
	Central + Alimentador + Cabo plug USA + 12 clip de fixação	<b>VE71KITE205A.01</b>

N.B. Para os mecanismos 3 portas utilizar sempre 2 centrais e um cabo de conexão unidade central VE71KITE211A (veja página 36)

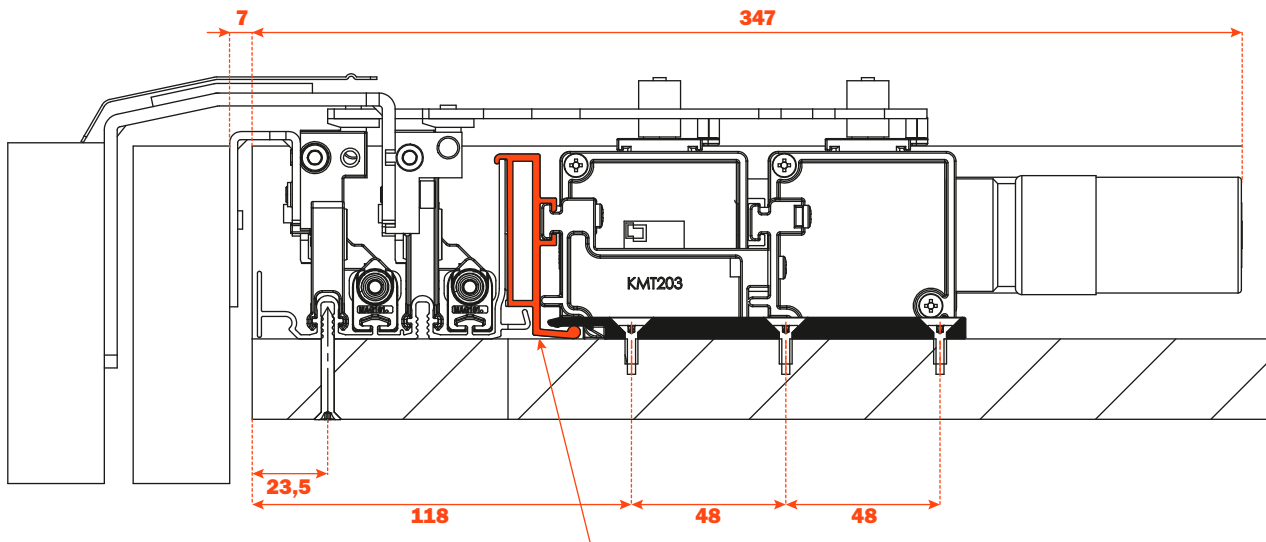
**3 •** Escolher os kits de conexões que conectarão o mecanismo a unidade motor com base na configuração das portas

	Código	Porta interna abertura a direita	Porta interna abertura a esquerda	Porta externa abertura a direita	Porta externa abertura a esquerda
	<b>VE71KITD412A</b>				
	<b>VE71KITD411A</b>				
	<b>VE71KITD414A</b>				
	<b>VE71KITD413A</b>				

### Kit Power pré-montado • Glow+ 3 portas

A pré-montagem através do perfil de interface permite a fixação do Power Kit no mecanismo. Esta pré-montagem foi concebida para facilitar a instalação em nicho e em todas as situações em que não seja possível parafusar os perfis de motorização pela parte superior.

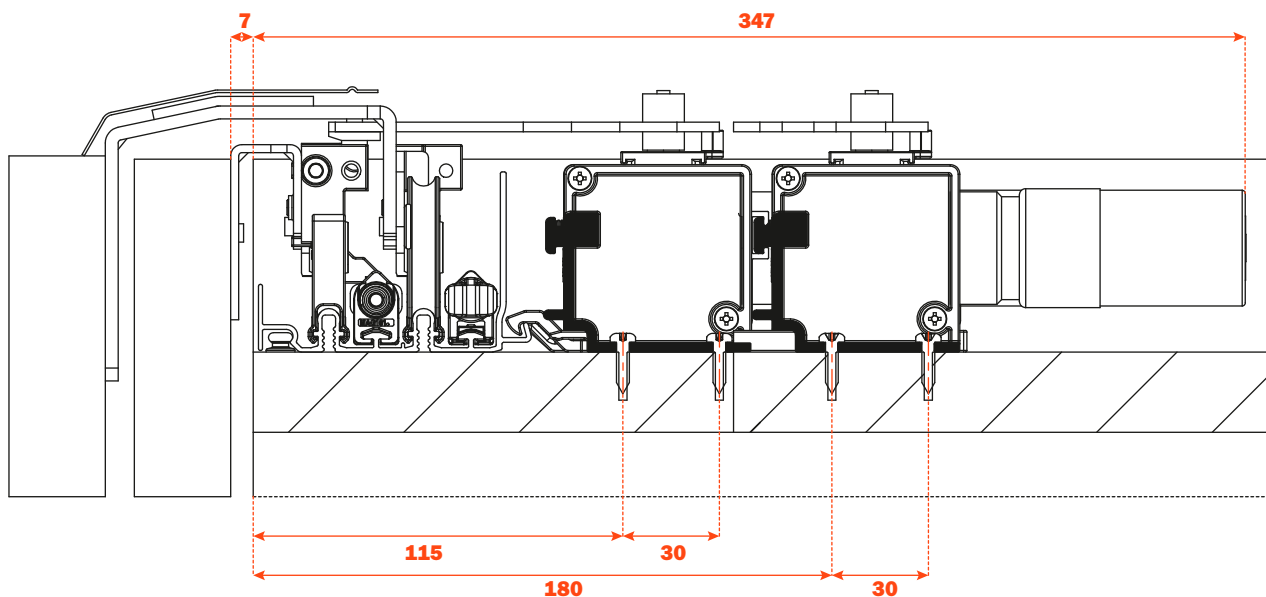
**O sistema Power só pode ser pré-montado em portas de correr Glow + equipadas com perfil superior com aba de reforço.**



Perfil de interface VE71KITF103A (veja pág. 37)

### Kit Power fixação direta no chapéu do armário • Glow+ 3 portas

A fixação dos perfis Power é feita diretamente no chapéu do móvel com parafusos para madeira (não inclusos) não requer o perfil de interface adicional, mas requer um espaço acima do móvel para fixar os parafusos pela parte superior.







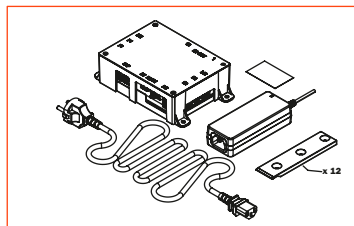
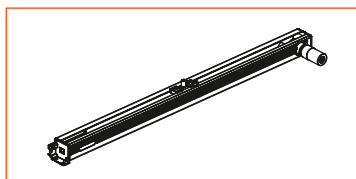
## Exemplos de aplicação

## Composições kit Power: Slider S20 Módulo inferior

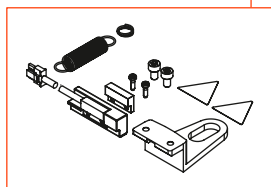
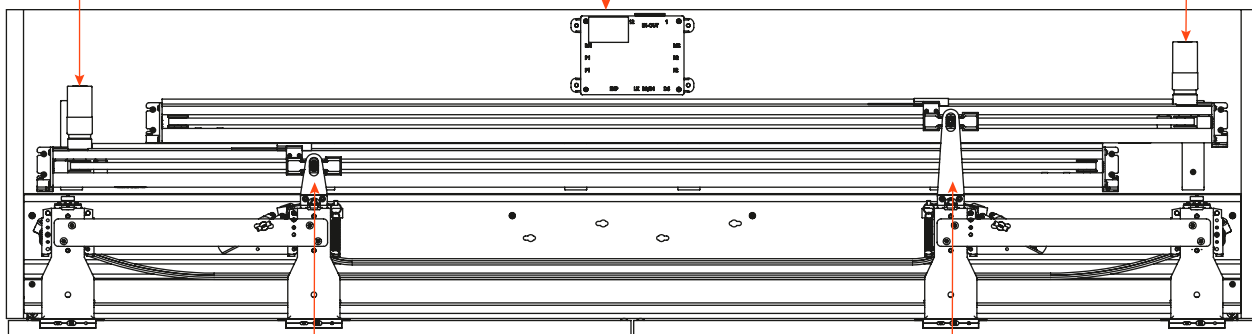
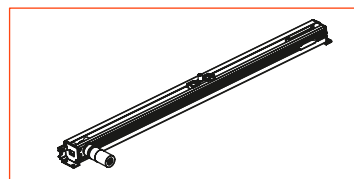
Exemplo de motorização de um Slider S20 Módulo inferior a duas portas com kit Power fixado diretamente na base do móvel através dos parafusos para madeira. No caso do Slider S20 Módulo inferior a unidade motor M1 acionará a porta da direita enquanto a porta esquerda será acionada pelo motor M2.

VE71KITE201A.01 \*

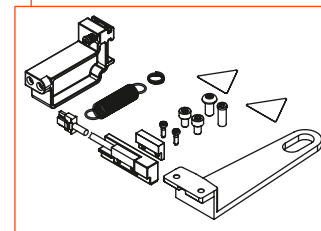
VE71KITM006A \*\*



VE71KITM005A \*\*



VE71KITB311A



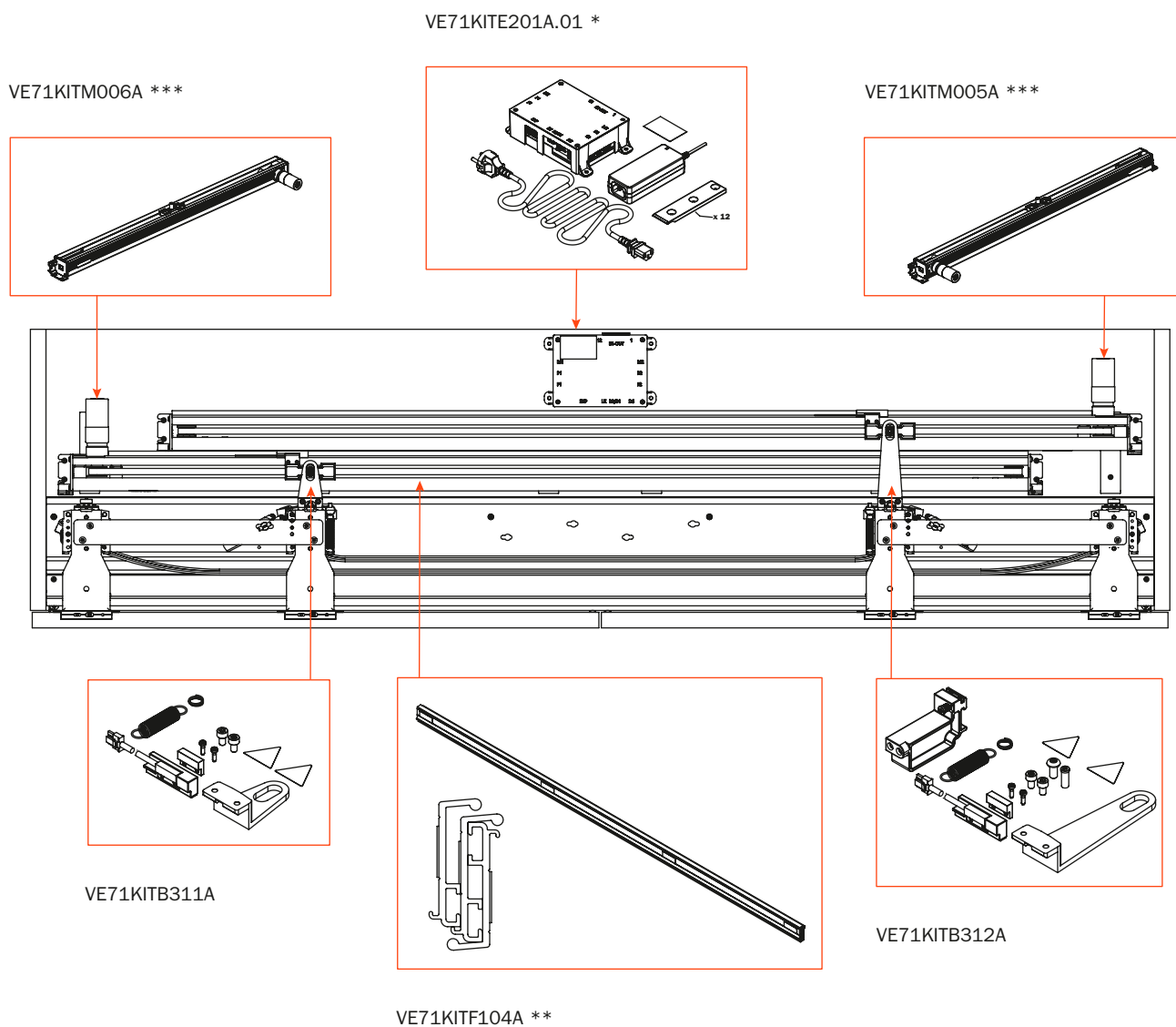
VE71KITB312A

\* kit com plug Schuko

\*\* No exemplo se considera LI = 1800 mm, para diferentes dimensões consulte as tabelas Kit M1 e Kit M2 na página 4.

## Composições kit Power: Slider S20 Móvel superior

Exemplo de motorização de um Slider S20 Móvel superior com duas portas com kit Power pré-montado no mecanismo através do perfil de interface VE71KITF104A.



\* kit com plug Schuko

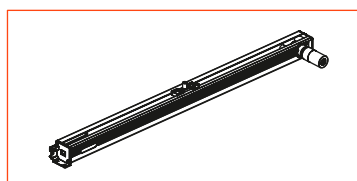
\*\* O kit perfil interface é um opcional para ser usado para instalações em nicho

\*\*\* No exemplo se considera LI = 1800 mm, para diferentes dimensões consulte as tabelas Kit M1 e Kit M2 a página 8

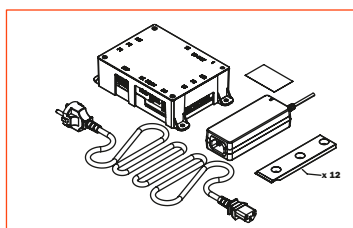
## Composições kit Power: Slider M50

Exemplo de motorização de um Slider M50 a duas portas con kit Power pré-montado no mecanismo através do perfil de interface VE71KITF103A.

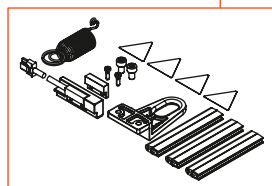
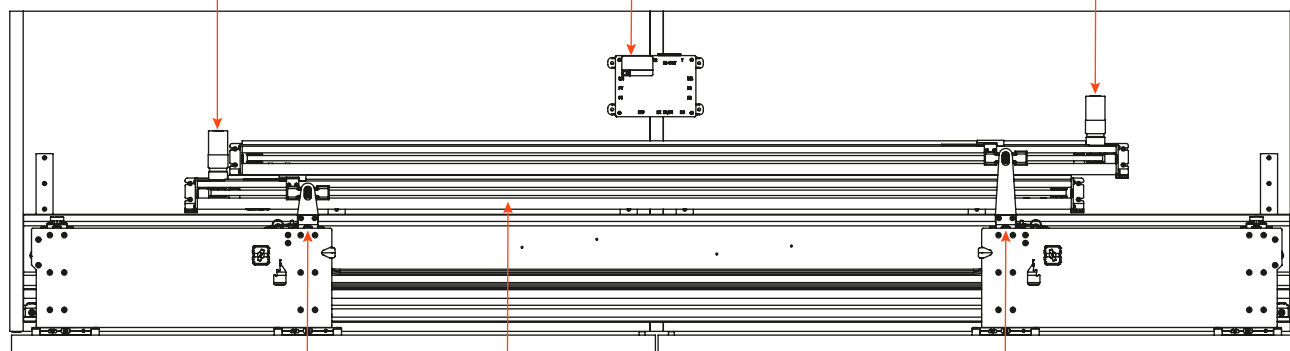
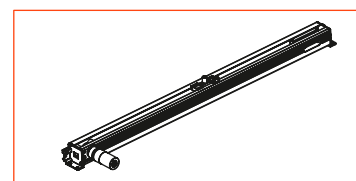
VE71KITM006A \*\*\*



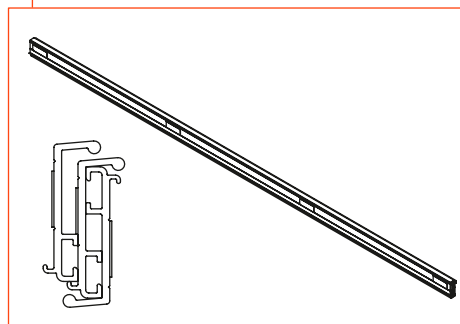
VE71KITE201A.01 \*



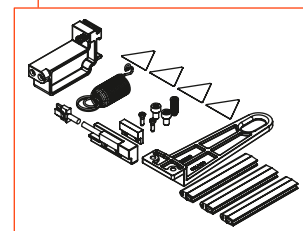
VE71KITM005A \*\*\*



VE71KITA211A



VE71KITF103A \*\*



VE71KITA212A

\* kit com plug Schuko

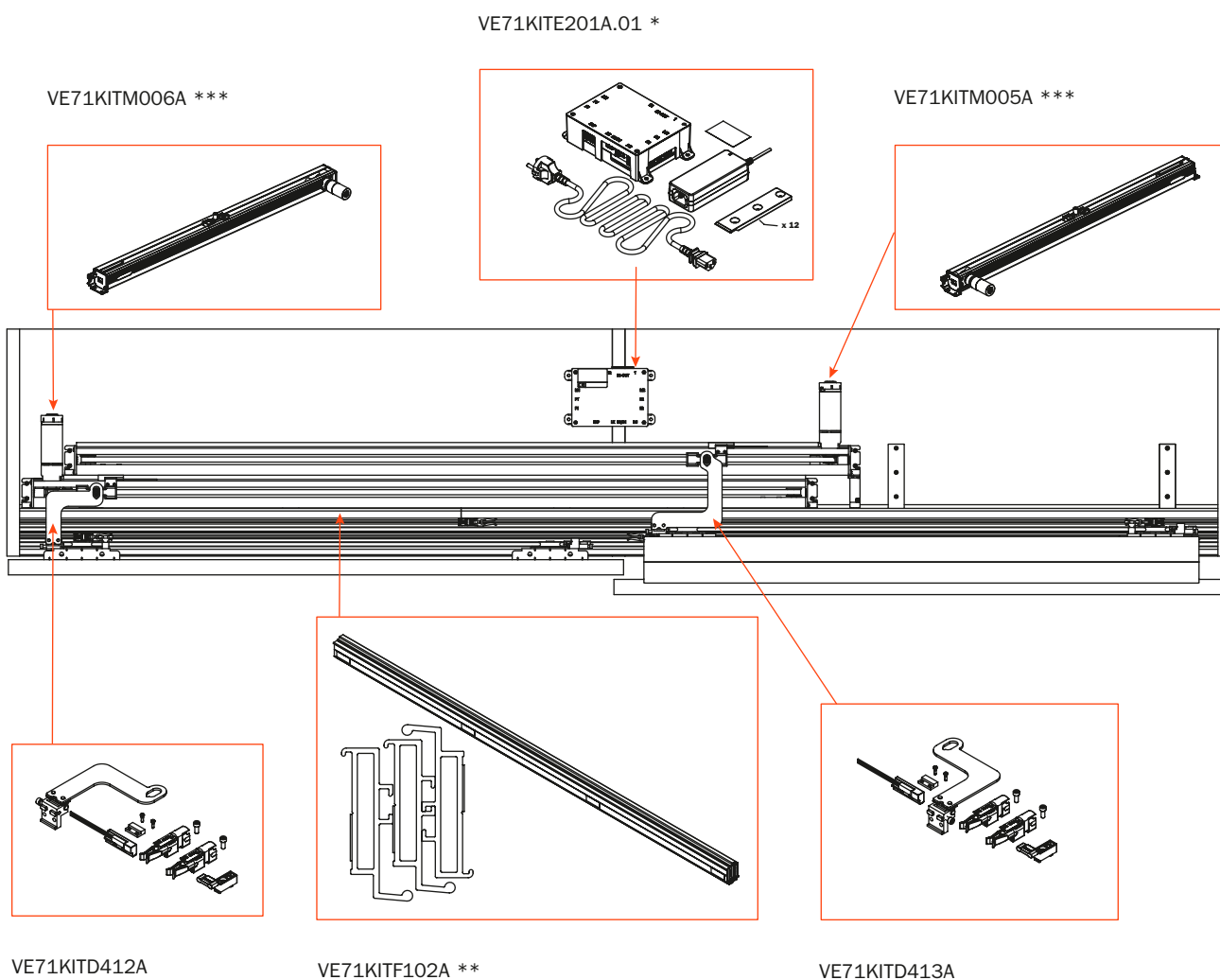
\*\* O kit perfis interface é um opcional para ser usado para instalações em nicho

\*\*\* No exemplo se considera LI = 1800 mm, para diferentes dimensões consulte as tabelas Kit M1 e Kit M2 na página 12.



## Composições kit Power: Glow+ 2 portas

Exemplo de motorização de um sistema deslizante Glow+ a duas portas com kit Power pré-montado no mecanismo através do perfil de interface VE71KITF102A.



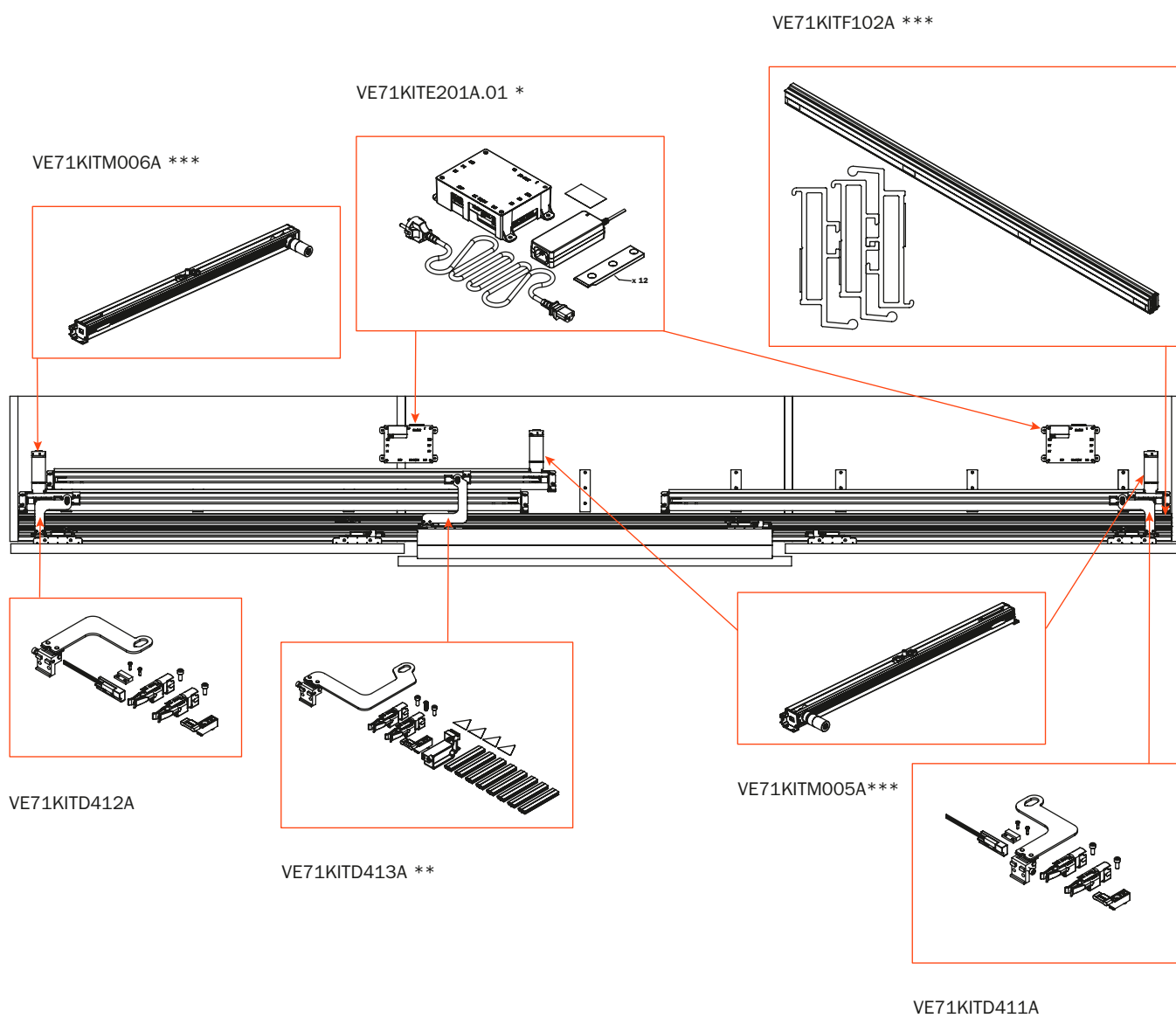
\* kit com plug Schuko

\*\* O kit perfis interface é um opcional para ser usado para instalações em nicho

\*\*\* No exemplo se considera LI = 1600 mm, para diferentes dimensões consulte as tabelas Kit M1 e Kit M2 a página 22

## kit Power: Glow+ 3 Portas

Exemplo de motorização de um sistema deslizante Glow+ a três portas com kit Power pré-montado no mecanismo através do perfil de interface VE71KITF102A.



\* kit com plug Schuko

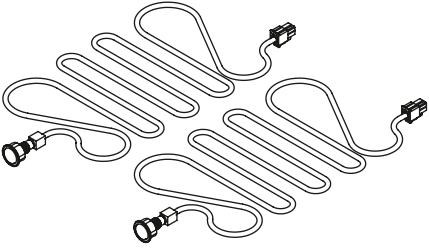
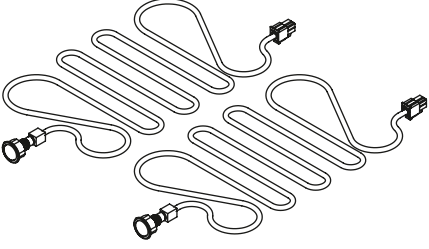
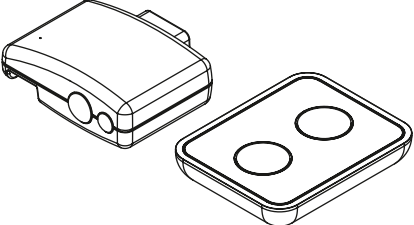
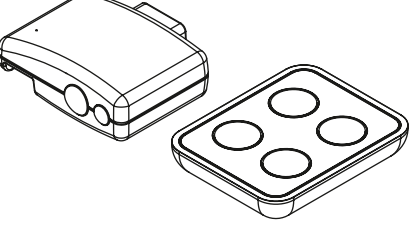
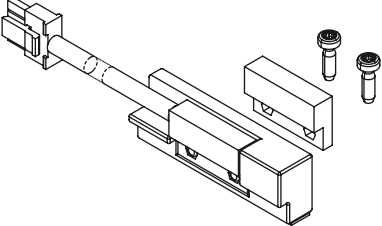
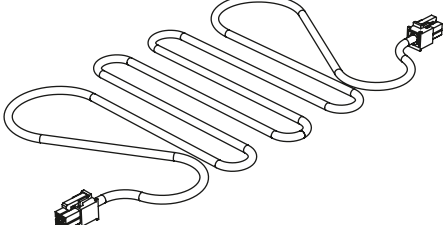
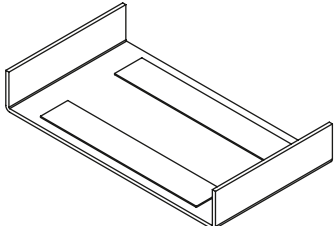
\*\* O kit perfis interface é um opcional para ser usado para instalações em nicho

\*\*\* No exemplo se considera LI = 2600 mm, para diferentes dimensões consulte as tabelas Kit M1 e Kit M2 a página 24

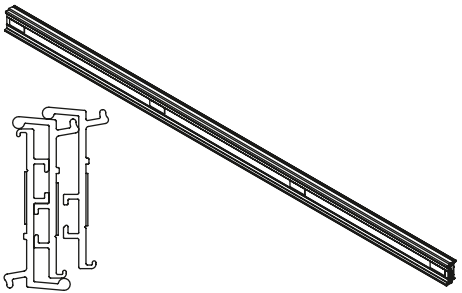
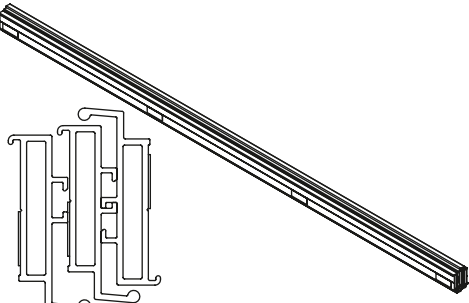
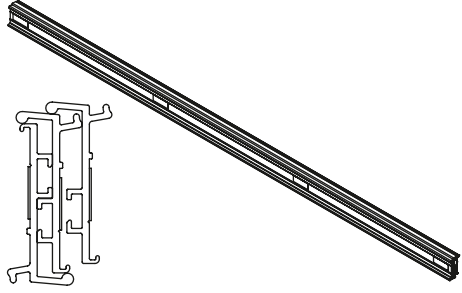
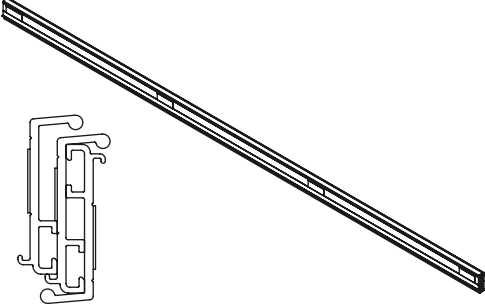


**Optional**

**Opcional**

	Código	Descrição
	VE71KITE208A	<p><b>M50 • M50 Flex • L70 • Glow+</b> Kit pulsantes luminosos verdes para inserir na lateral externa com cabo pré-montado de 3000 mm e terminal minifit.</p>
	VE71KITE209A	<p><b>S20 • M35</b> Kit pulsantes luminosos verdes para inserir na lateral externa com cabo pré-montado de 3000 mm e terminal minifit.</p>
	VE71KITE230.0	Kit Controle remoto com dois pulsantes e receptores.
	VE71KITE231.0	Kit Controle remoto com quatro pulsantes e receptores.
	VE71KITE210A	Kit sensores e magnéticos de fim de curso.
	VE71KITE211A	<p>Kit cabo de conexão central. Utilizado para sincronizar duas centrais em caso de mecanismos com 3 ou 4 portas.</p>
	VE71KITE240A	<p><b>Glow+ 3 portas</b> Kit suporte unidade motor</p>

Lista kit perfis de interface, em casos onde são necessários pré-montar os kit motores a um mecanismo

	<b>Código</b>	<b>Descrição</b>
	VE71KITF101A	Kit perfis de interface para Slider M35. 3 perfis (comprimento 1.5 m) com fixação adesivo
	VE71KITF102A	Kit perfis de interface para Glow+. 3 perfis (comprimento 1.5 m) com fixação adesivo
	VE71KITF103A	Kit perfis de interface para Slider M35 Top, Slider M50 e Slider M50 Flex. 3 perfis (comprimento 1.5 m) com fixação adesivo
	VE71KITF104A	Kit perfis de interface para Slider S20. 3 perfis (comprimento 1.5 m) com fixação adesivo





## ARTURO SALICE S.p.A.

VIA PROVINCIALE NOVEDRATESE, 10  
22060 NOVEDRATE (COMO) ITALIA  
TEL. 031 790424 - FAX 031 791508  
info.salice@salice.com - www.salice.com

## DEUTSCHE SALICE GMBH

RUDOLF DIESEL STR. 10  
POSTFACH 1154  
74382 NECKARWESTHEIM  
TEL. 07133 9807-0  
FAX. 07133 9807-16  
info.salice@deutschesalice.de  
www.salice.com

## DEUTSCHE SALICE GMBH

VERKAUFSBÜRO NORD  
RINGSTRASSE 36/A30 CENTER  
32584 LÖHNE  
TEL. 05731 15608-0  
FAX. 05731 15608-10  
vknord@deutschesalice.de  
www.salice.com

## SALICE UK LTD.

KINGFISHER WAY  
HINCHINGBROOKE BUSINESS PARK  
HUNTINGDON CAMBS PE 29 6FN  
TEL. 01480 413831  
FAX. 01480 451489  
info.salice@saliceuk.co.uk  
www.salice.com

## BORTOLUZZI SISTEMI S.p.A.

VIA CADUTI 14 SETTEMBRE 1944, 45  
32100 BELLUNO ITALIA  
TEL. 0437 930866 - FAX 0437 931442  
info@bortoluzzi.com - www.bortoluzzi.com

## SALICE FRANCE S.A.R.L.

285 RUE DE GOA ZAC LES 3 MOULINS  
06600 ANTIBES  
TEL. 0493 330069  
FAX. 0493 330141  
info.salice@salicefrance.com  
www.salice.com

## SALICE ESPAÑA, S.L.U.

CALLE COPÉRNICO, 11  
POLÍGONO INDUSTRIAL COLL DE LA MANYA  
08403 GRANOLLERS (BARCELONA)  
TEL. 938 45 88 61  
FAX 938 49 11 97  
info.salice@saliceespana.es  
www.salice.com

## SALICE PORTUGAL UNIP. LDA

VIA ROTA DOS MÓVEIS I n.399  
4585-325 GANDRA-PAREDES (DISTRITO PORTO)  
TEL. 00351 224 154 221  
info@saliceportugal.pt  
www.salice.com

## SALICE CHINA (SHANGHAI) CO. LTD.

1st FLOOR, B1 BLDG 928 MINGZHU ROAD  
XUJING, QINGPU DISTRICT  
SHANGHAI 201702 - CHINA  
TEL. 021 3988 9880  
FAX. 021 3988 9882  
info.salice@salicechina.com  
www.salicechina.com

## SALICE INDIA PVT. LTD.

1001 & 1002, 10TH FLOOR,  
CENTRUM, PLOT NO. C-3,  
OPP. WAGLE PRABHAG SAMITI OFFICE,  
MIDC AREA, WAGLE INDUSTRIAL ESTATE,  
THANE - 400604, MAHARASHTRA  
TEL. 022 20812050  
info@saliceindia.com  
www.salice.com

## SALICE CANADA INC.

3500 RIDGEWAY DRIVE,  
UNIT#1  
MISSISSAUGA, ONTARIO, L5L 0B4  
TEL. 905 820 8787  
FAX. 905 820 7226  
info.salice@salicecanada.com  
www.salicecanada.com

## SALICE AMERICA INC.

2123 CROWN CENTRE DRIVE  
CHARLOTTE NC. 28227  
TEL. 704 841 7810  
FAX. 704 841 7808  
info.salice@saliceamerica.com  
www.saliceamerica.com



Conteúdo digital

Reservamo-nos o direito de modificar as especificações técnicas.



DOCASS017P0R Ed. 01 - 09/2022