



Un!ca

SALICE

SPA

Un!ca



La guía invisible Unica a extracción total une en un mismo mecanismo el cierre amortiguado Smove y la apertura, tanto tradicional como Push, en cajones sin tiradores. El sistema de funcionamiento de la guía es totalmente mecánico e integrado.

La guía está disponible en dos versiones:

- con enganche del cajón mediante clip perno (pág. 20)
- con enganche del cajón mediante clip (pág. 22)



Apertura sin tirador

Apretar el frontal para abrir el cajón.



El cajón se abre aproximadamente 5 - 10 cm.



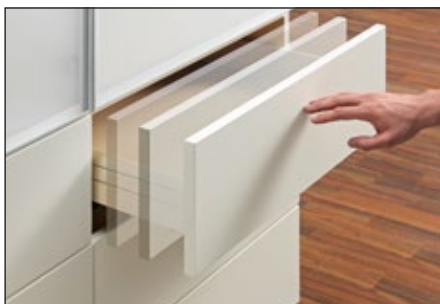
Abrir el cajón para acceder a su interior.



Cajón abierto.



Cierre con efecto amortiguado.



Apertura con tirador

Tirar el tirador para abrir el cajón.



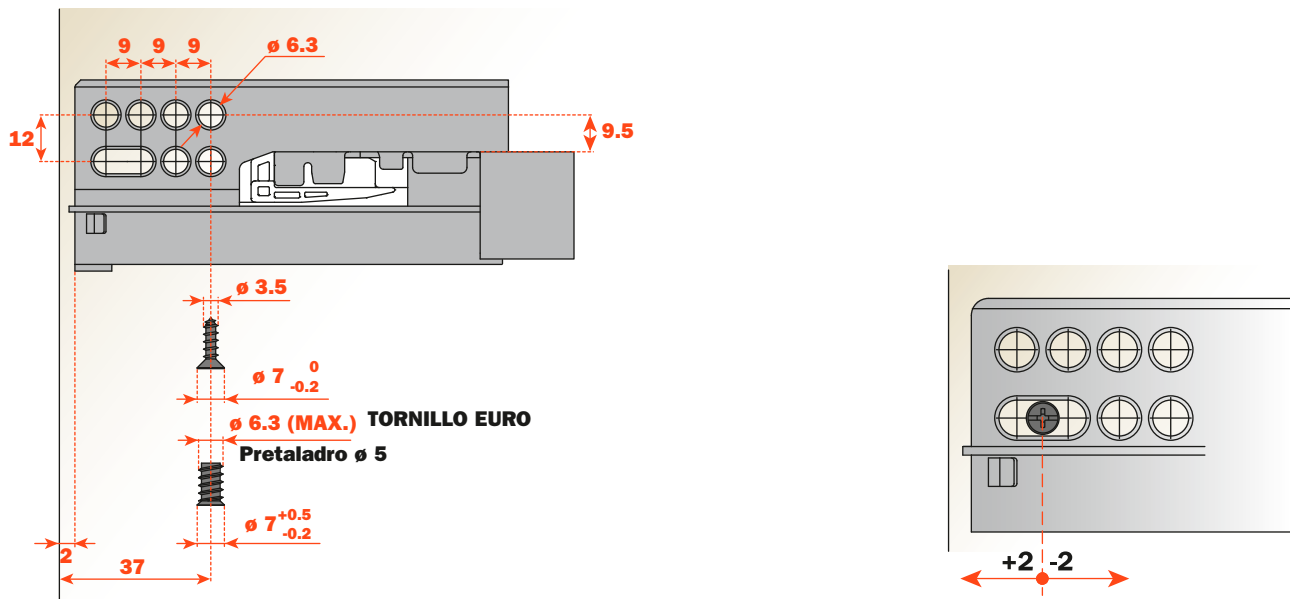
Cajón abierto.



Cierre con efecto amortiguado.

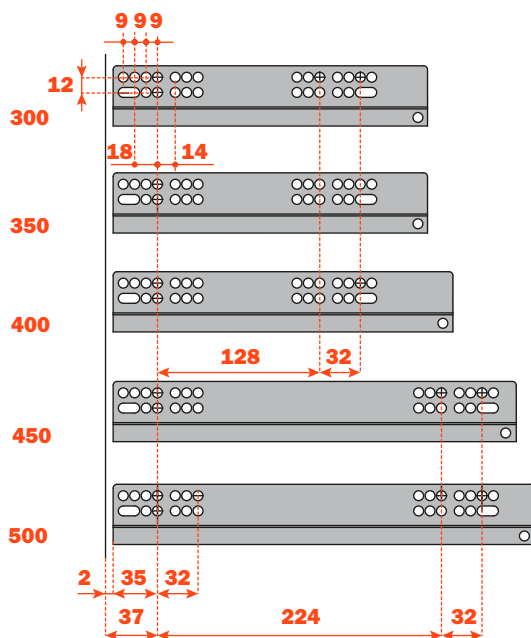


Fijación de la guía de extracción total en el lateral del mueble

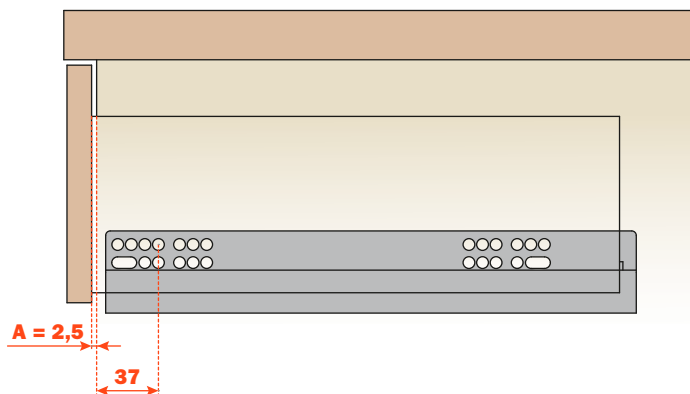


El agujero oval permite la regulación frontal del cajón, de modo que se pueden alinear los frontales de cajoneras en luz o con guías Push.

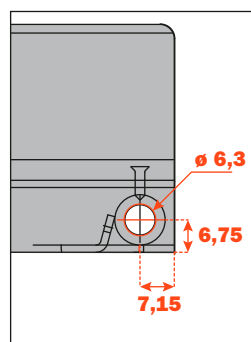
Posición agujeros de fijación guía en el lateral del mueble.
Extracción total



Para la función Push se requiere un valor $A = 2,5$ mm. Este valor se obtiene posicionando la guía a 37 mm del borde del mueble.



Particular del agujero posterior suplementario de fijación



Preparación cajón

Preparación cajón: abreviaciones

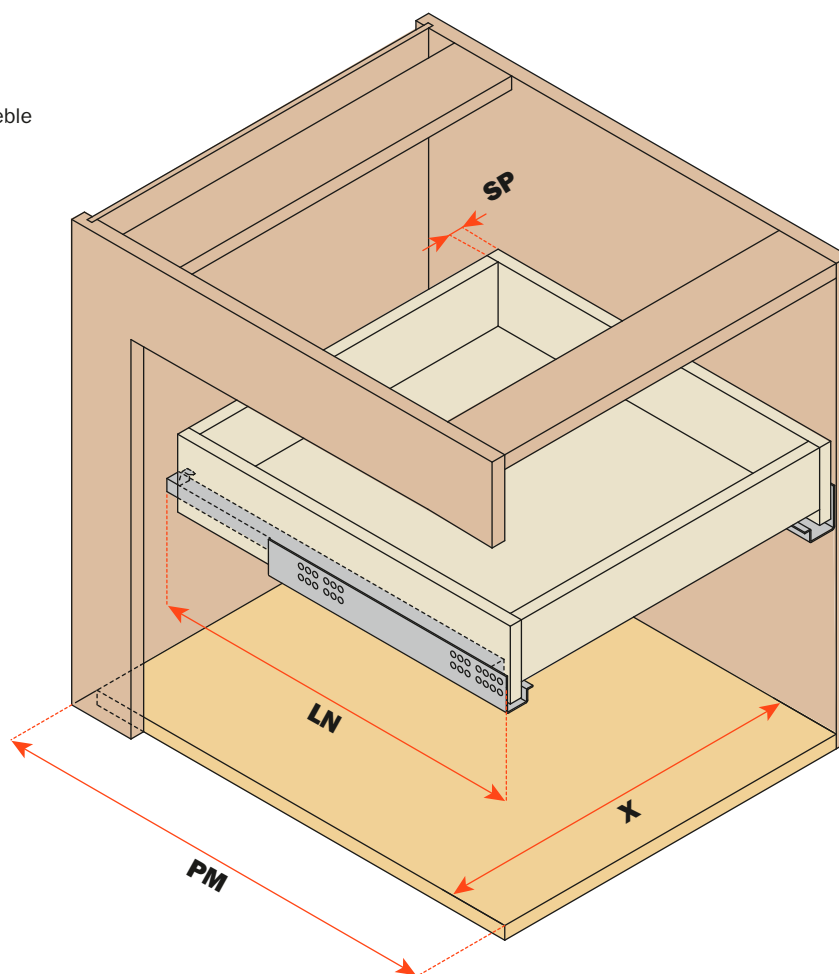
Mueble cajonera

SP = Espesor del cajón

LN = Longitud nominal guía

PM = Profundidad del mueble

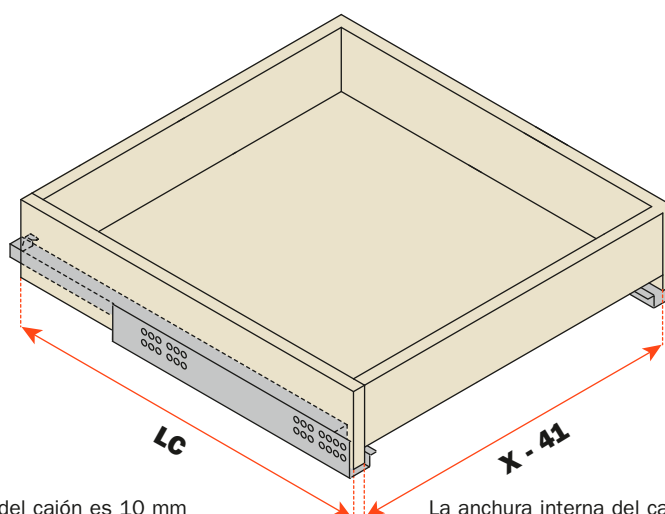
X = Anchura interna del mueble



Medidas cajón

LC = Longitud guía - 10 mm

X - 41 = Anchura interna del cajón

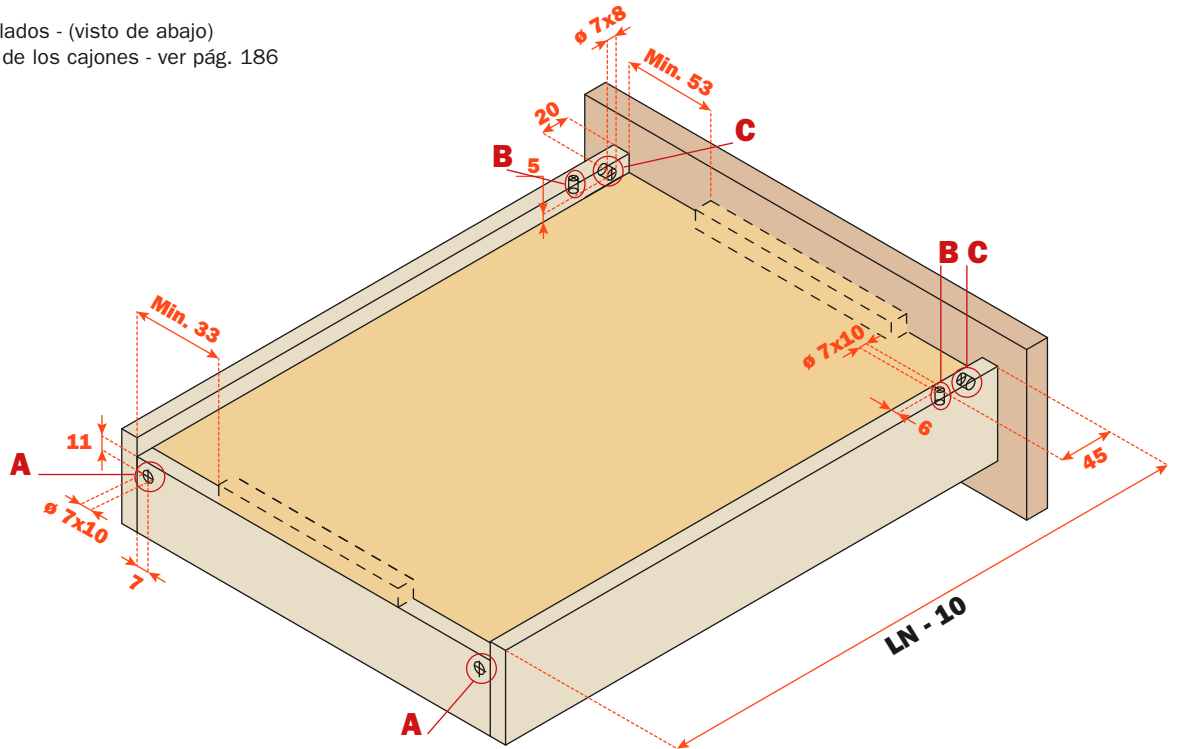


La longitud del cajón es 10 mm menos que la longitud de la guía

La anchura interna del cajón es 41 mm menos que la anchura interna del mueble

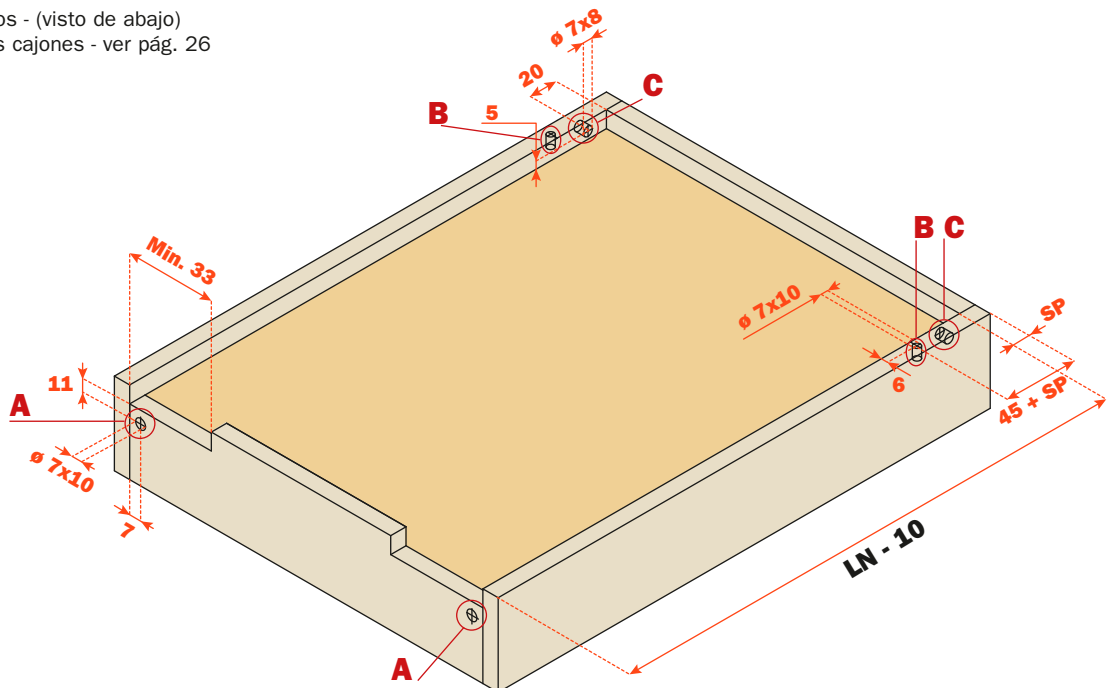
Taladro cajón

Cajón con frontal - tres lados - (visto de abajo)
 Plantilla para el taladro de los cajones - ver pág. 186



Taladro cajón

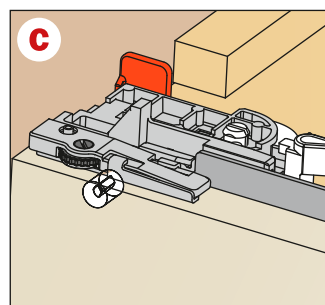
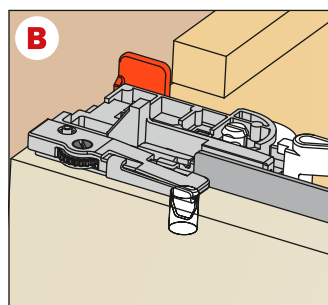
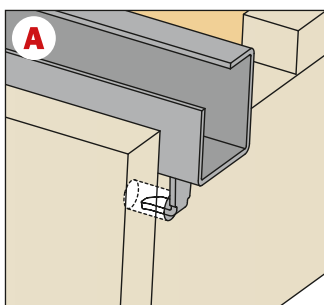
Cajón con frontal - cuatro lados - (visto de abajo)
 Plantilla para el taladro de los cajones - ver pág. 26



Gancho posterior

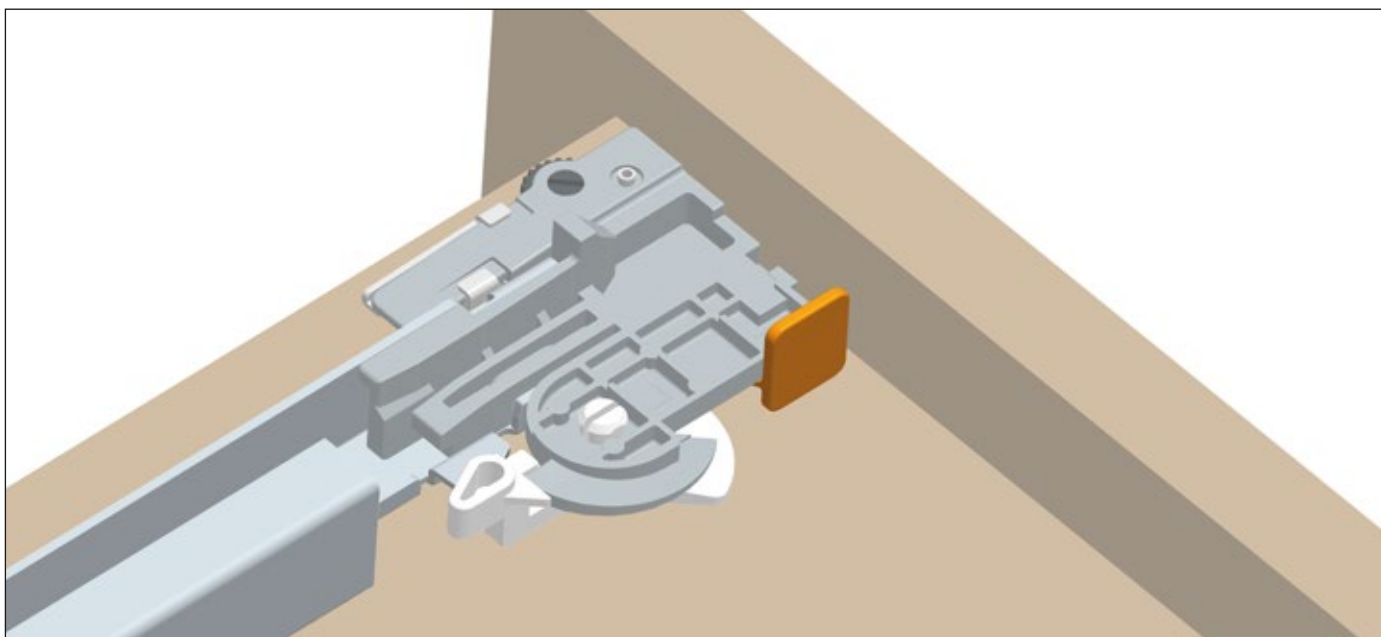
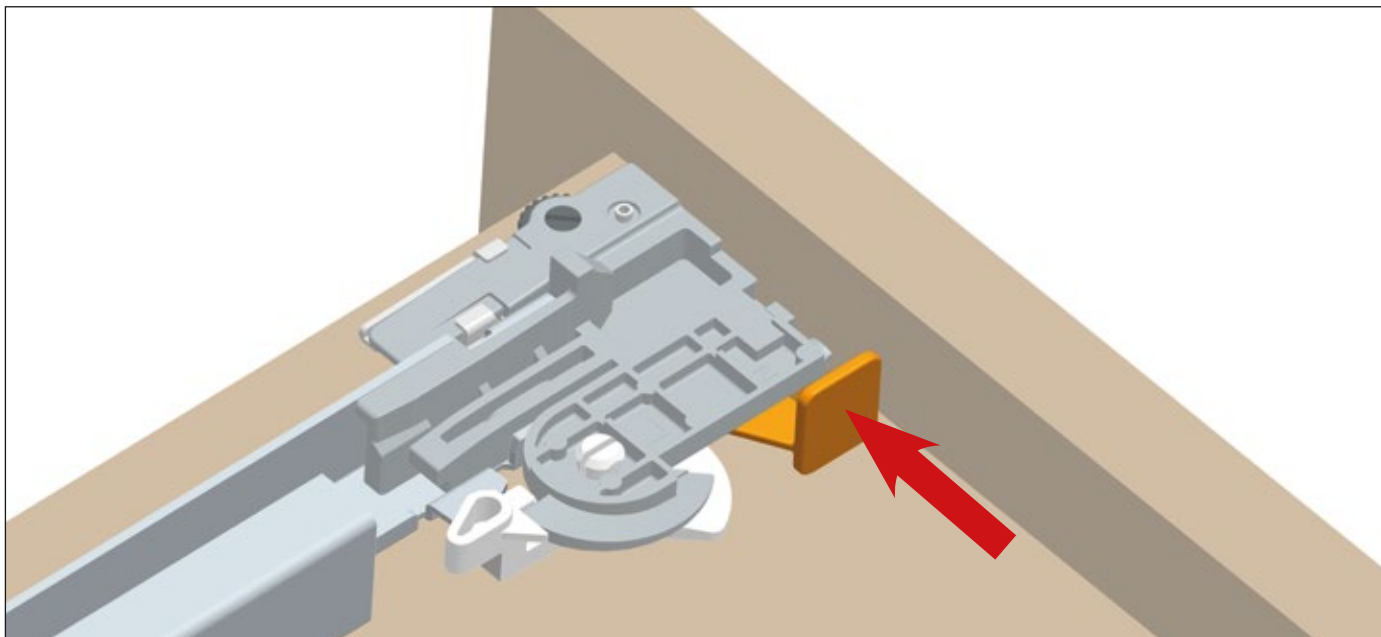
Perno de arrastre

Sistema antivuelco



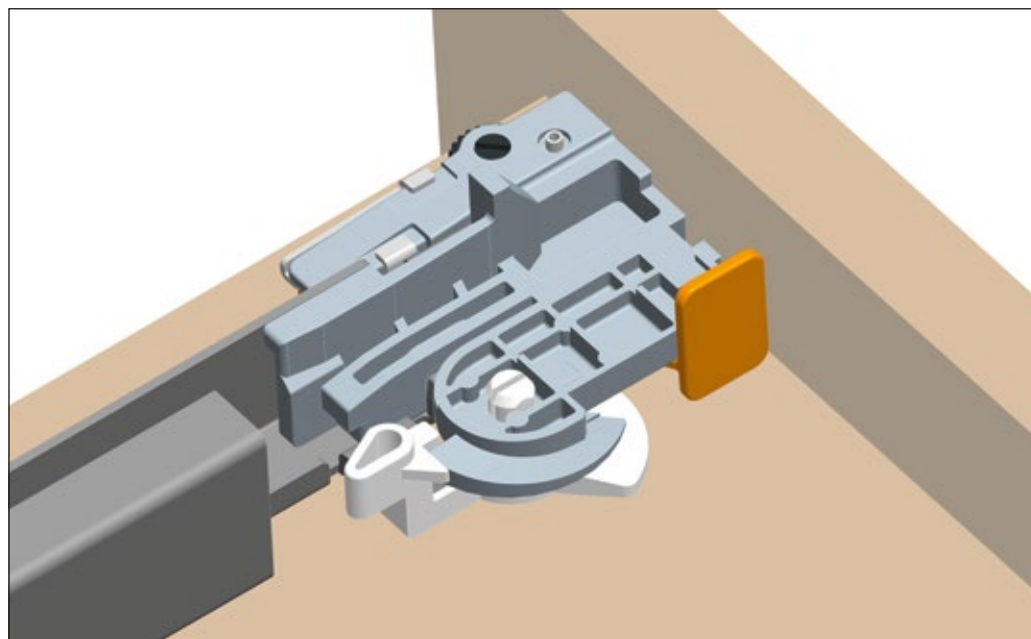
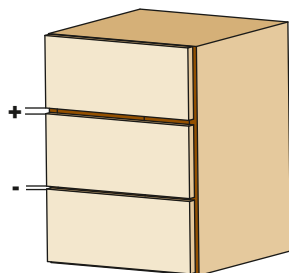
Inserción del sistema antivuelco

Disponible en todas las versiones de guías.
Esta operación se efectúa sin utilizar ningún utensilio.
El sistema permite el bloque del cajón sobre las guías.

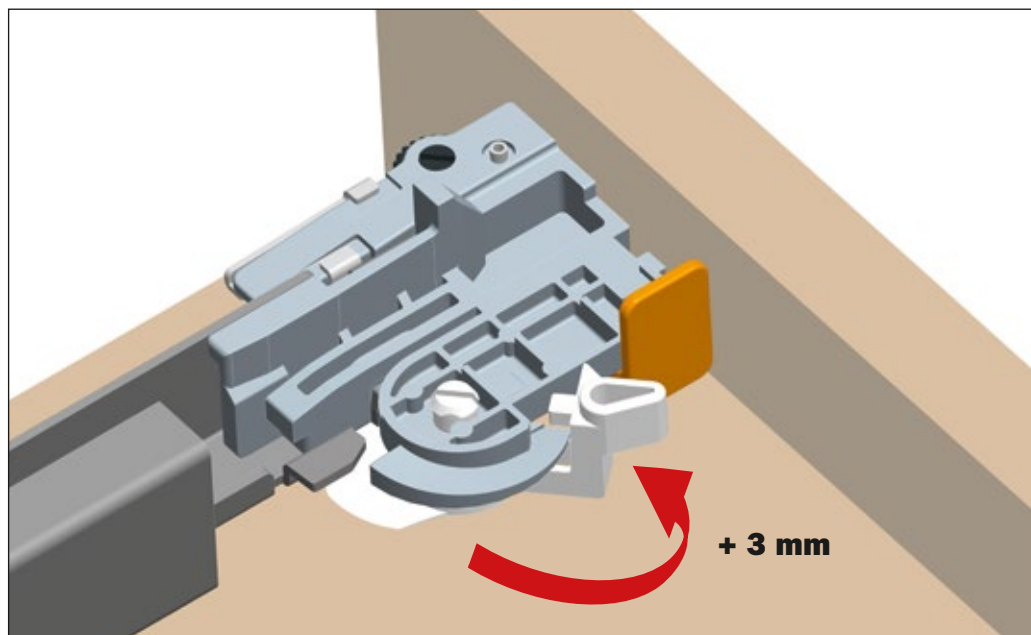
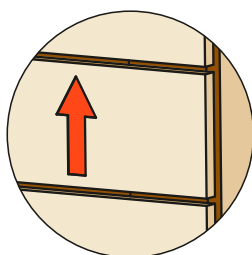
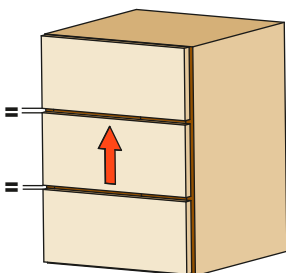


Regulación vertical +3 mm

Posición inicial de la palanca para la regulación vertical.



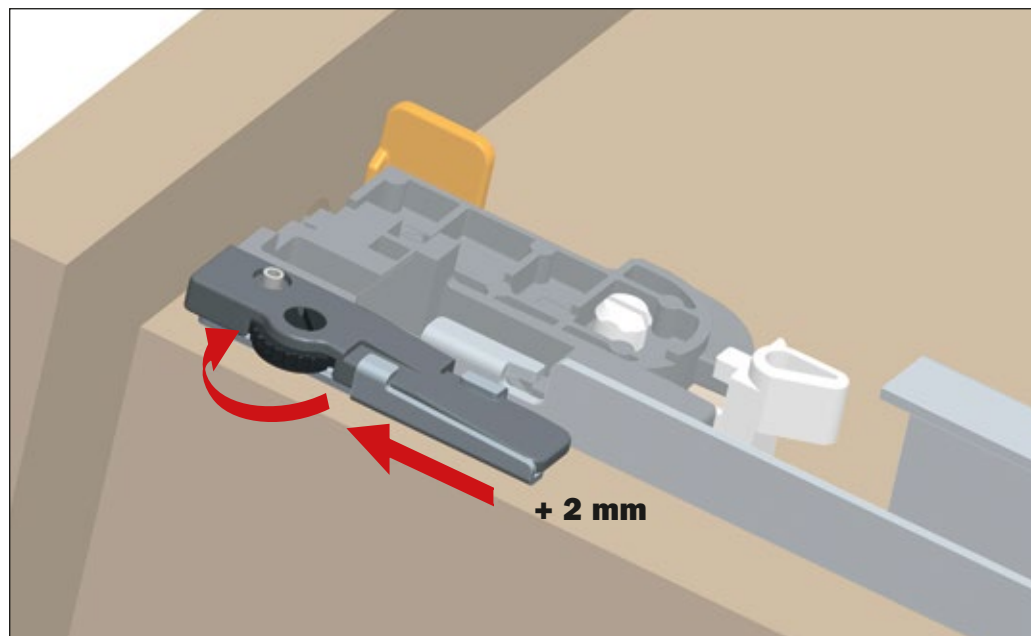
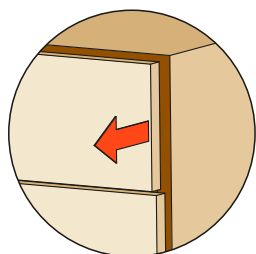
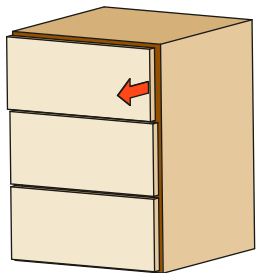
Girar la palanca hacia el frontal del cajón para obtener la regulación vertical. Esta operación se efectúa sin utilizar ningún utensilio.



Regulación frontal +2 mm -2 mm

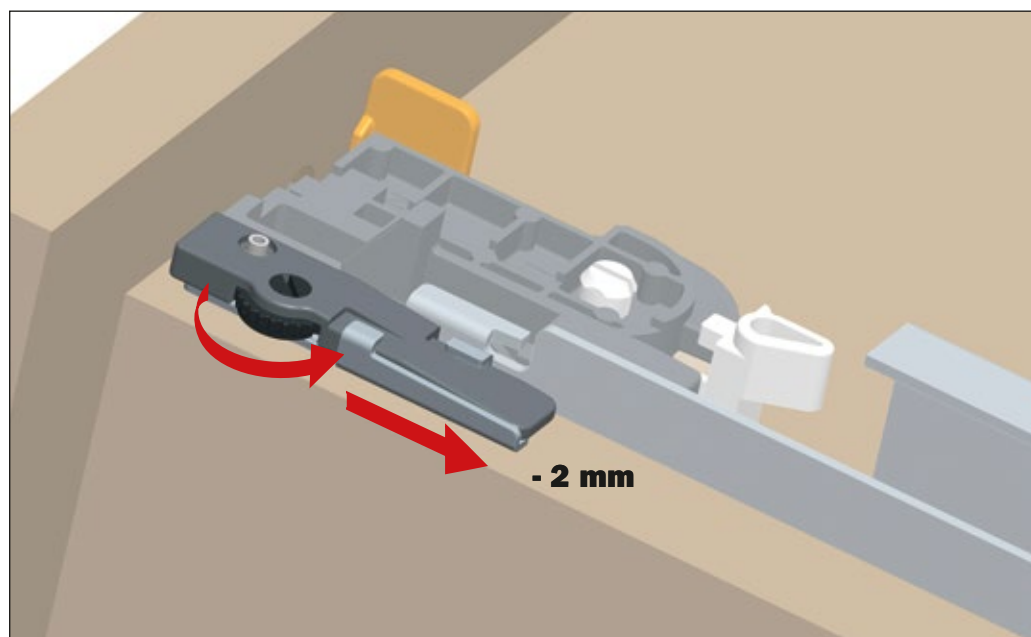
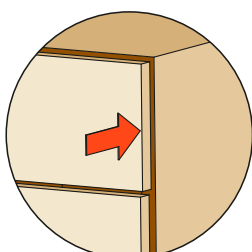
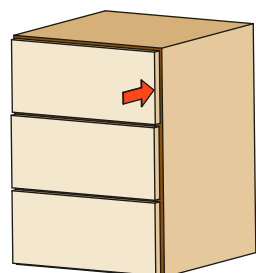
Girar la rueda negra hacia el frontal del cajón para aumentar el espacio entre el frontal y el lateral.

Esta operación se efectúa sin utilizar ningún utensilio.



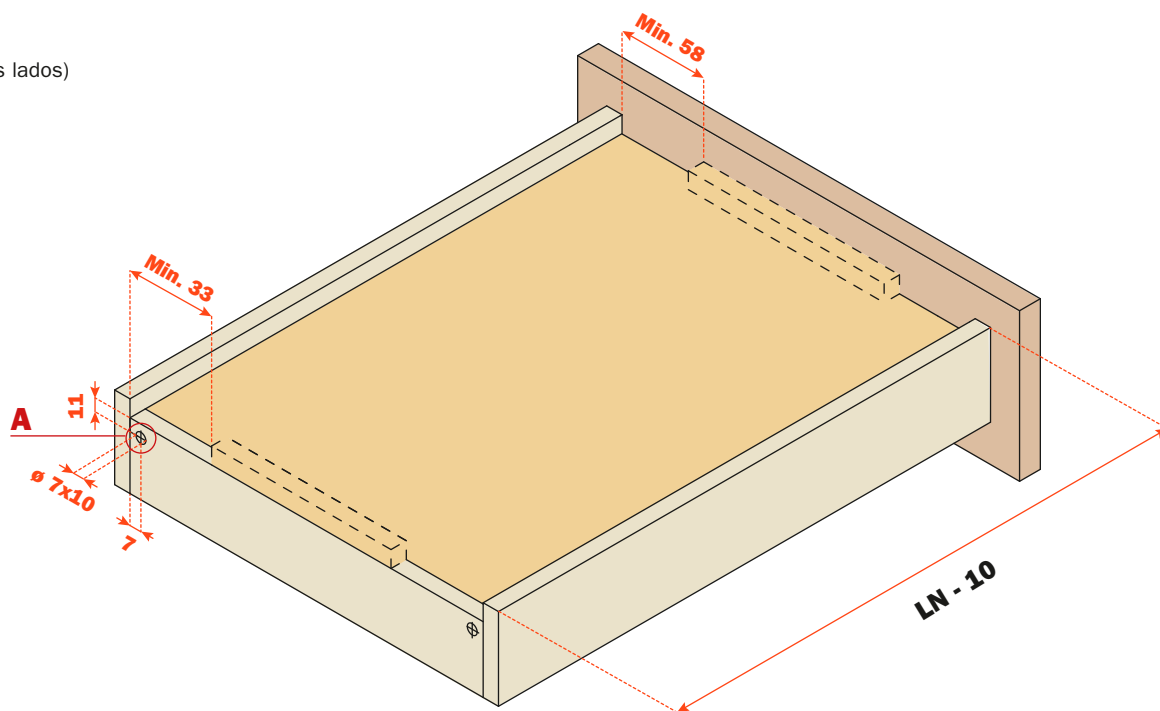
Girar la rueda negra hacia la parte trasera del cajón para reducir el espacio entre el frontal y el lateral.

Esta operación se efectúa sin utilizar ningún utensilio.



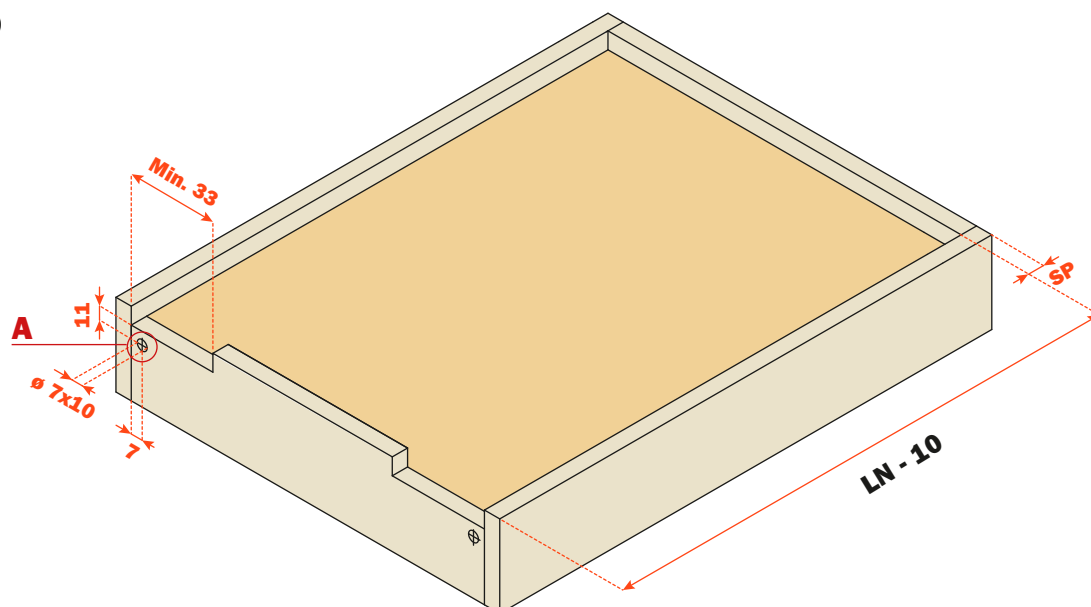
Taladro cajón

Cajón con frontal (tres lados)
(visto de abajo)

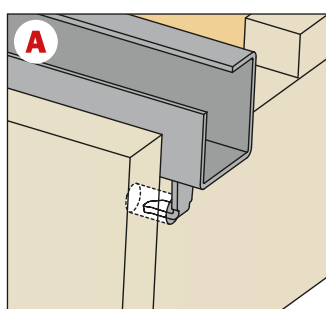


Taladro cajón

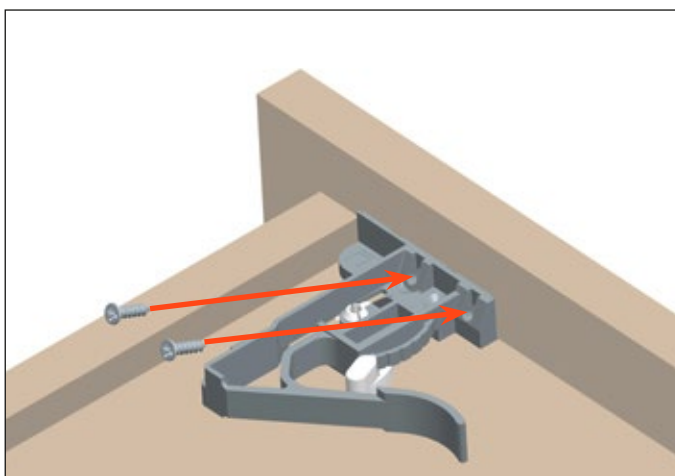
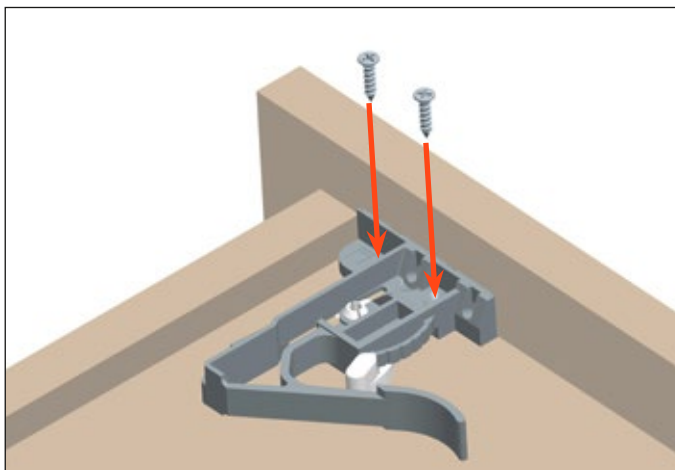
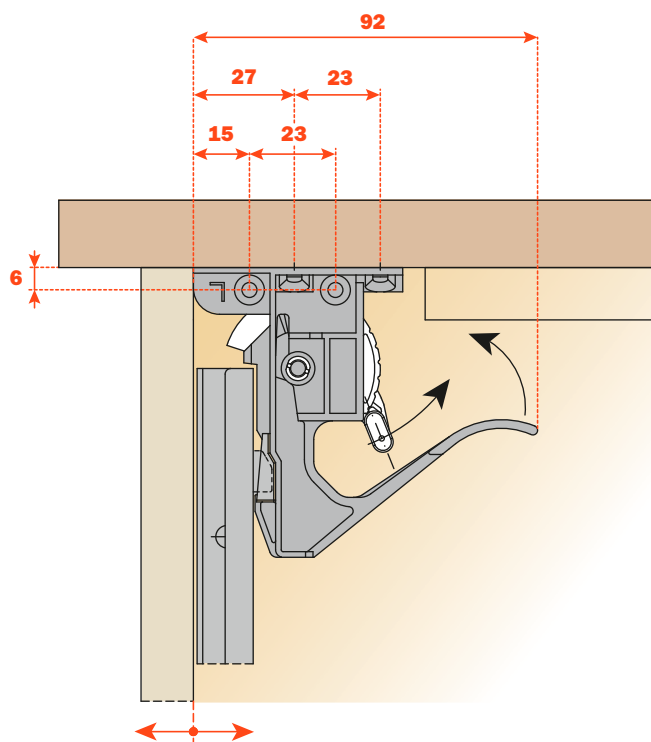
Cajón interno (cuatro lados)
(visto de abajo)



Gancho de arrastre

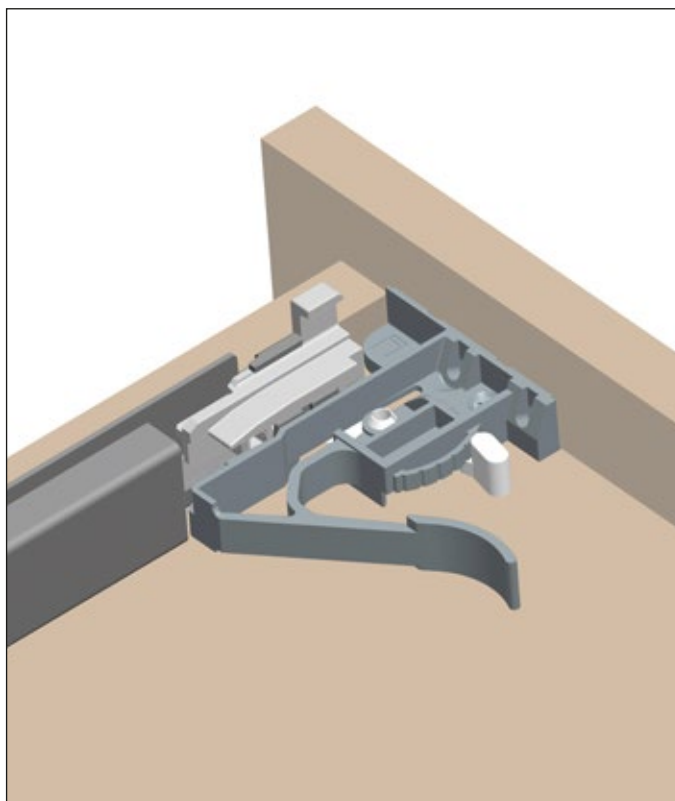
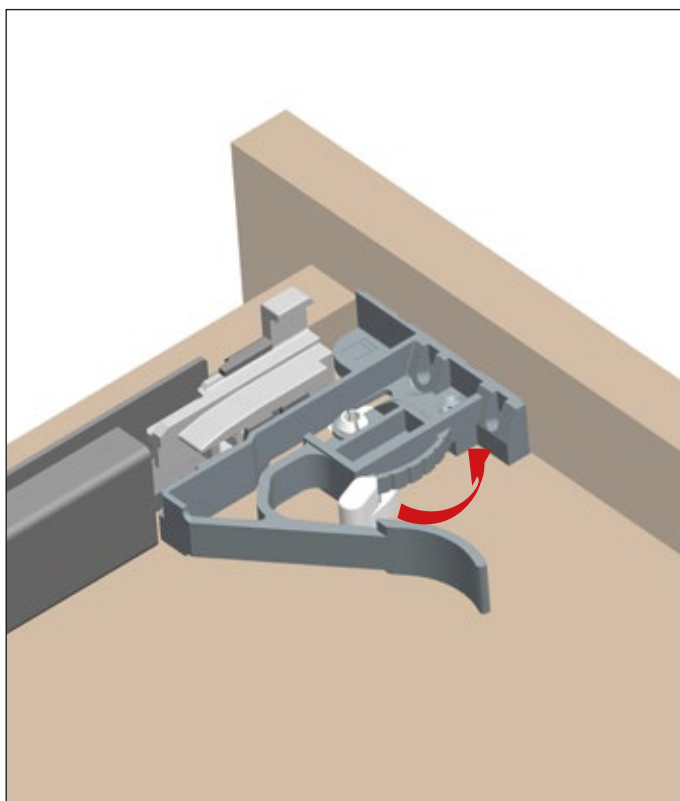


Fijación clip



Regulación cajón

Regulación de la altura (+ 2,5 mm) del cajón mediante la palanca indicada



Un!ca - Clip de 3 regulaciones

Las 3 regulaciones permiten:

- alinear los cajones entre ellos;
- alinear los cajones con respecto al mueble.

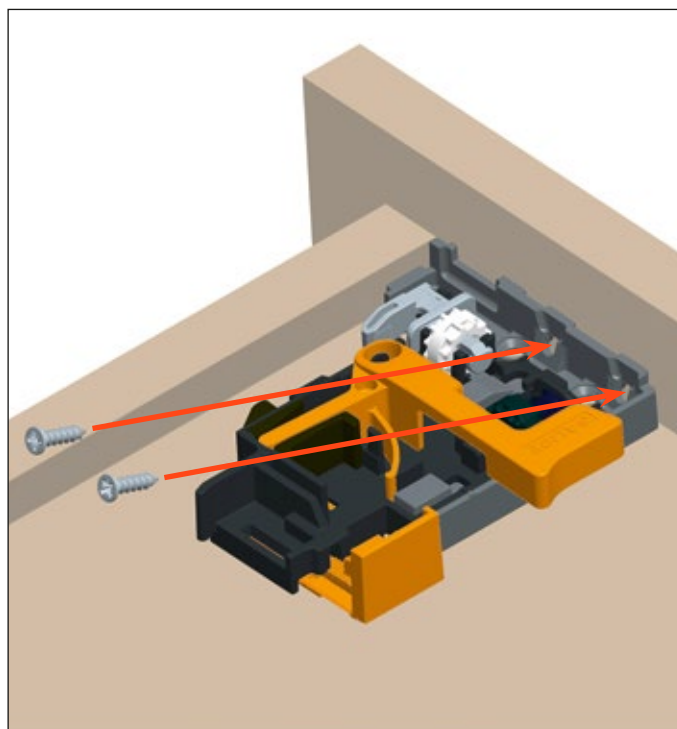
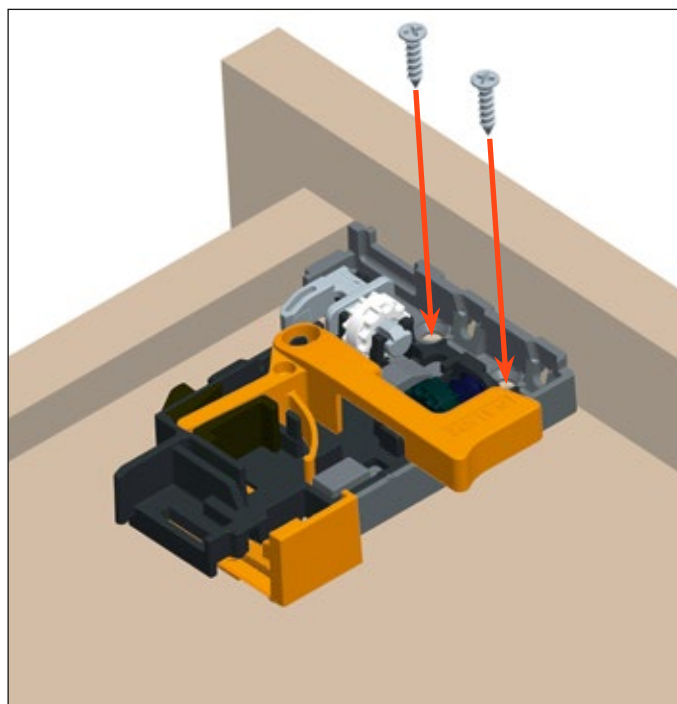
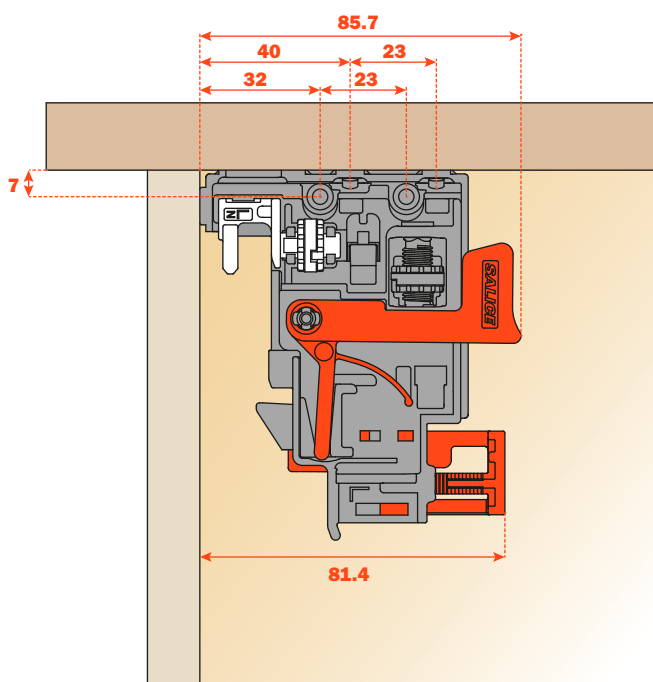
Características y ventajas del clip:

- Desarrollado para todas las versiones de guías de extracción total.
- Las 3 regulaciones se efectúan sin utilizar ningún utensilio.
- Sistema patentado para desmontar el cajón, aplicable tanto desde el frontal, como desde los laterales del cajón.
- Clip realizado en fibra de carbono para mejorar su ligereza, resistencia y dureza.

Montaje del clip

Posicionar el clip en la izquierda y en la derecha de la parte inferior del cajón.

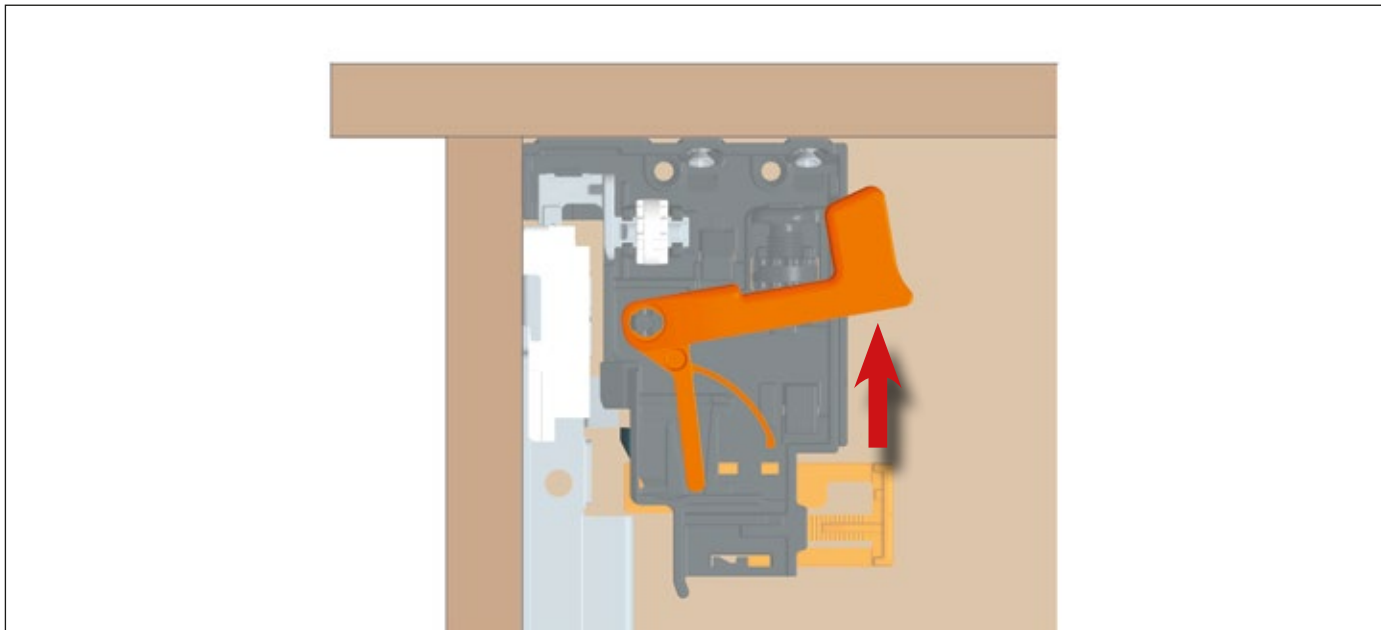
Fijar con tornillos en la parte trasera o en la parte frontal del cajón como se indica en las imágenes.



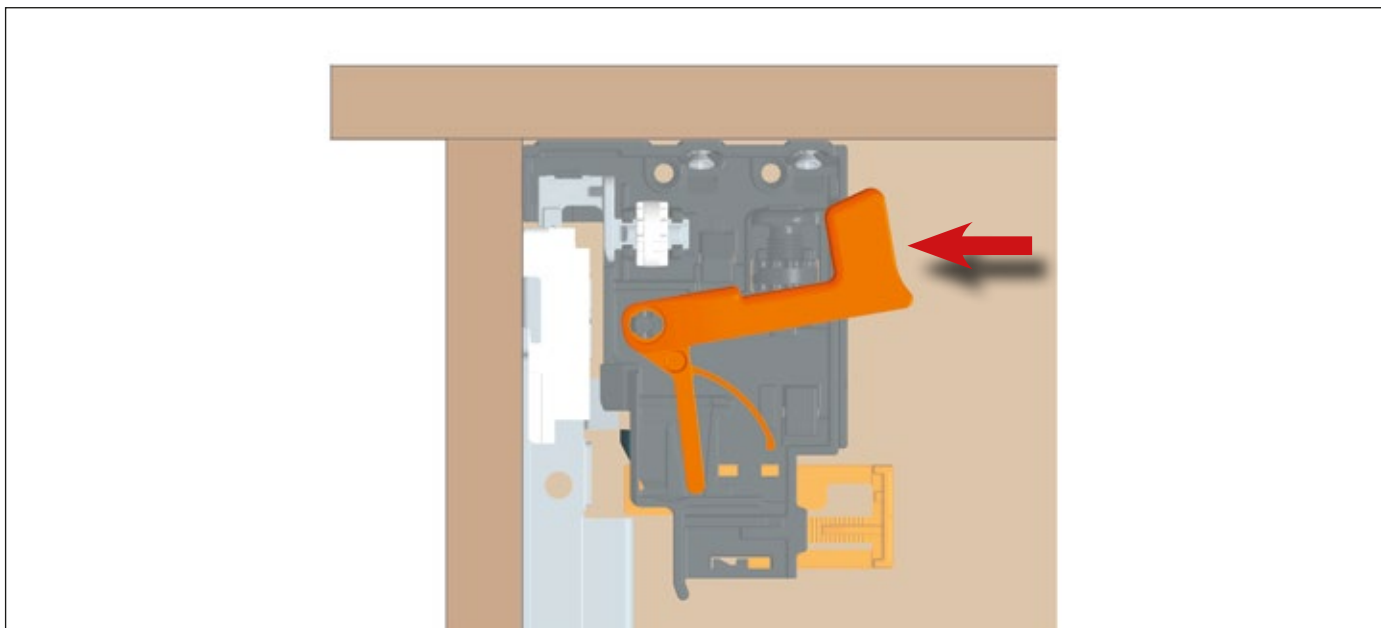
Clip de 3 regulaciones - Desmontaje

El cajón puede ser desmontado tanto desde el frontal como desde los laterales.

Desmontaje frontal: posicionar las manos en la parte inferior del cajón y actuar sobre las palancas naranjas, como se indica en el dibujo, desplazando el cajón hacia delante.

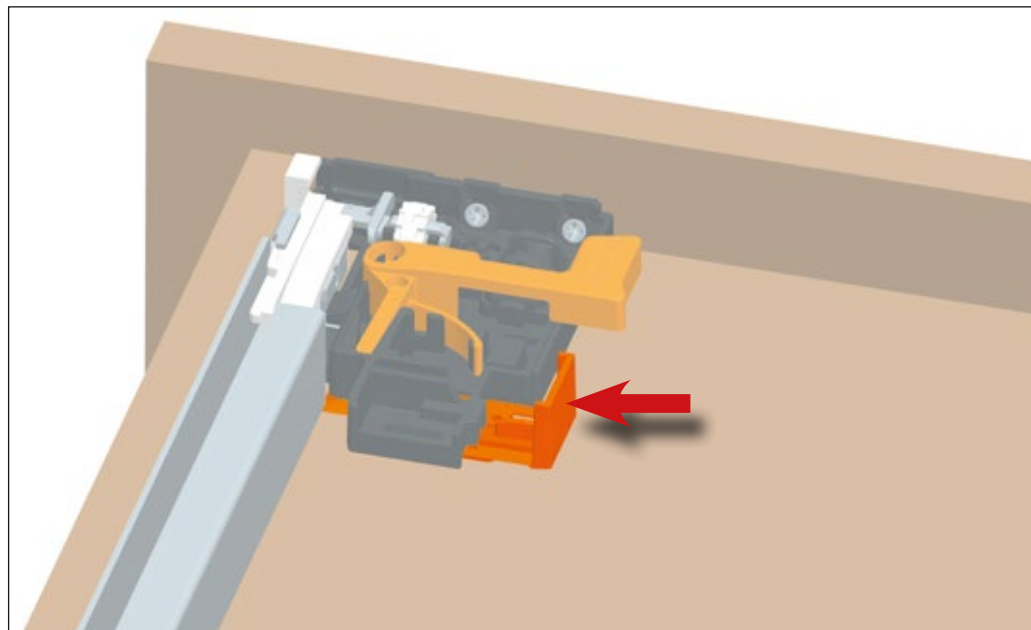
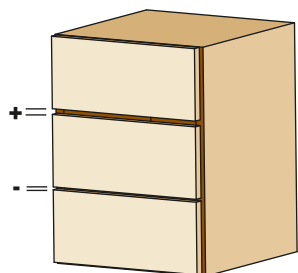


Desmontaje lateral: posicionar las manos bajo ambos lados del cajón y actuar sobre las palancas naranjas, como se indica en el dibujo, desplazando el cajón hacia delante.

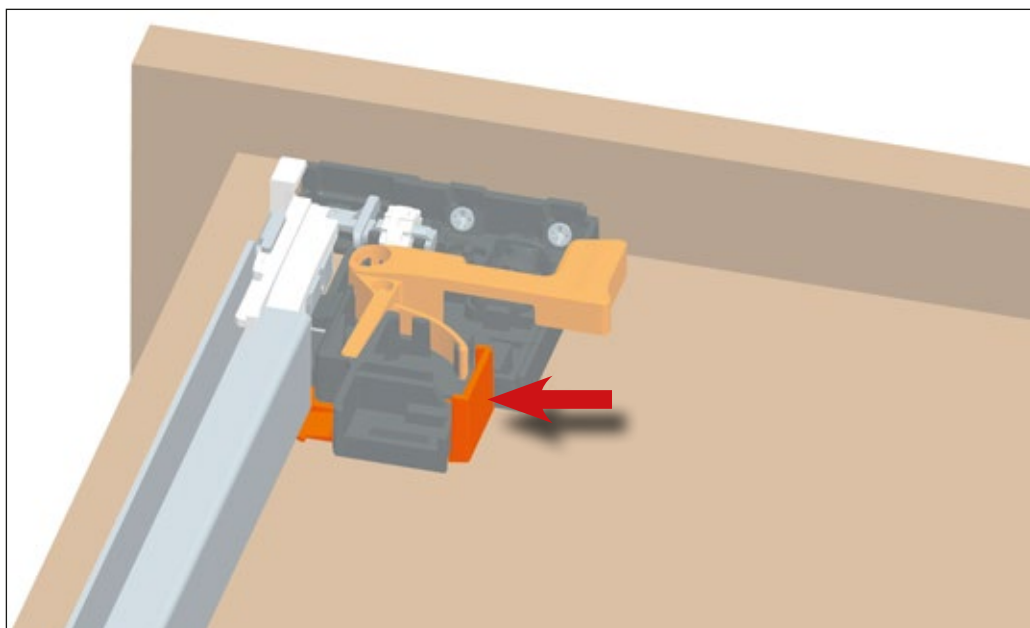
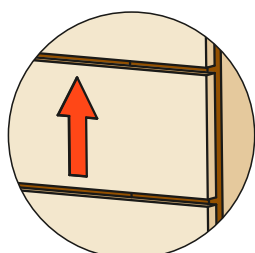
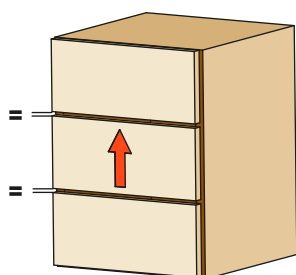


Regulación vertical + 2.5 mm

Posición inicial de la palanca para la regulación vertical.

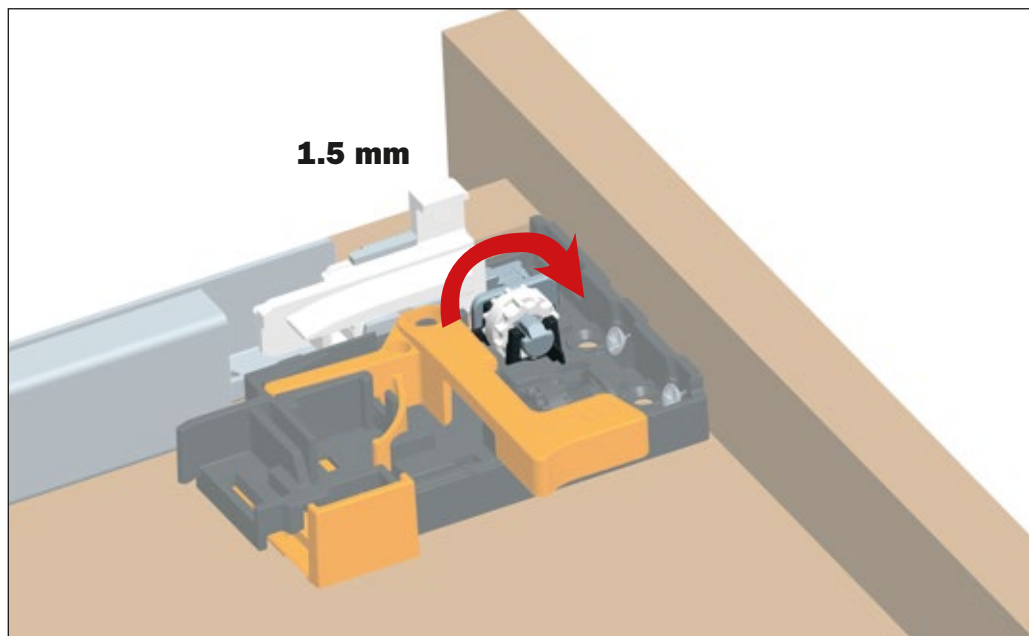
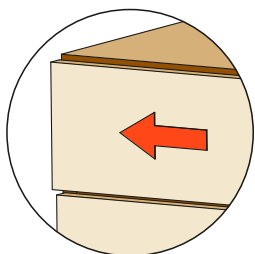
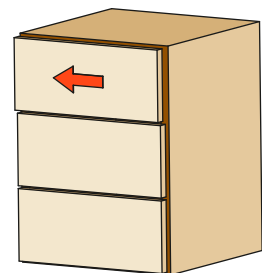


Apretar la palanca hacia la parte externa del cajón para obtener la regulación vertical. Esta operación se efectúa sin utilizar ningún utensilio.

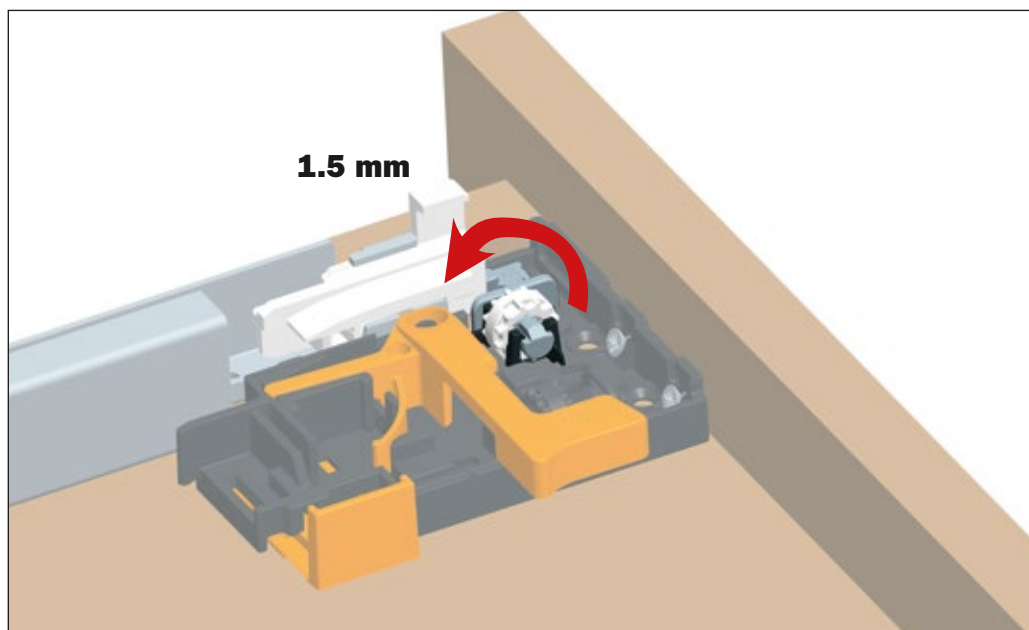
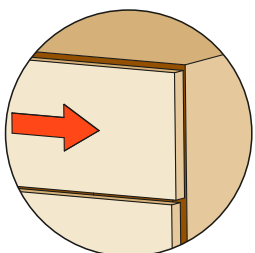
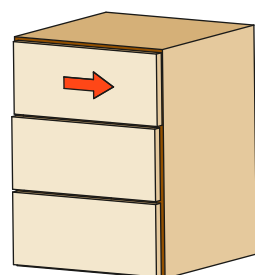


Regulación lateral + 1.5 mm - 1.5 mm

Girar la rueda blanca hacia el frontal del cajón para regularlo hacia la izquierda.
En el clip está indicada la posición 0.
Esta operación se efectúa sin utilizar ningún utensilio.



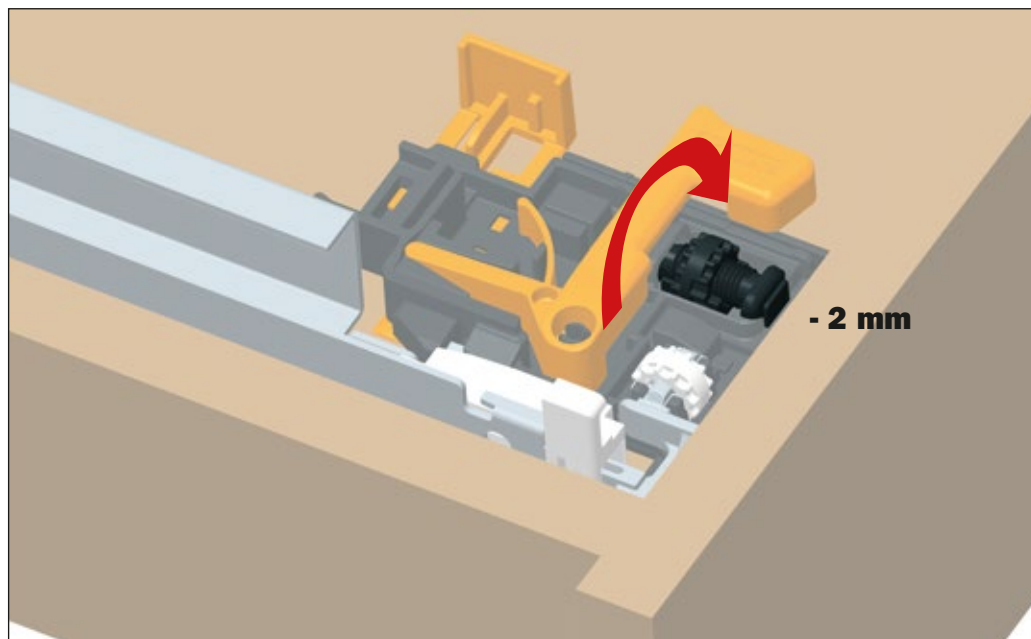
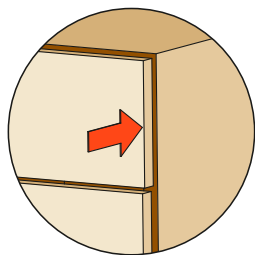
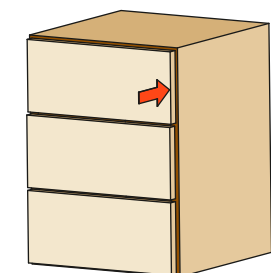
Girar la rueda blanca hacia la parte trasera del cajón para regularlo hacia la derecha.
En el clip está indicada la posición 0.
Esta operación se efectúa sin utilizar ningún utensilio.



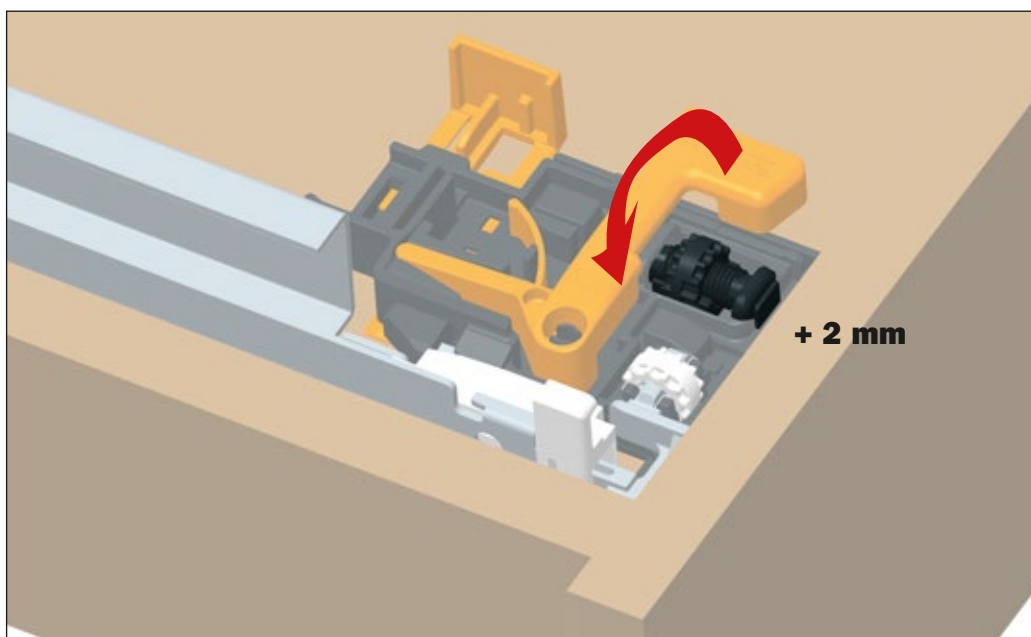
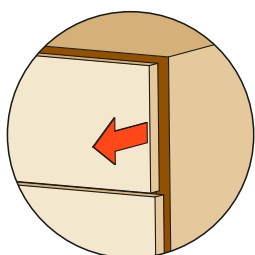
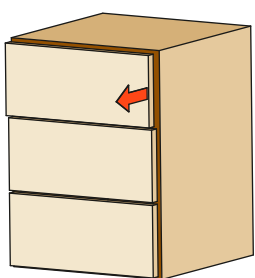
Se aconseja efectuar la regulación lateral sobre ambos clips en la misma dirección para mantener las guías paralelas y corredizas.

Regulación frontal + 2 mm - 2 mm

Girar la rueda negra hacia la parte interna del cajón para reducir el espacio entre el frontal y el lateral.
En el clip está indicada la posición 0.
Esta operación se efectúa sin utilizar ningún utensilio.

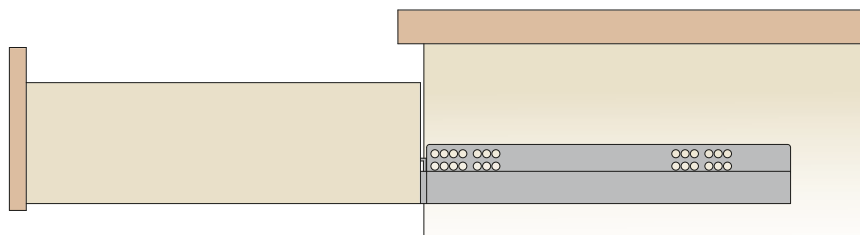


Girar la rueda negra hacia la parte externa del cajón para aumentar el espacio entre el frontal y el lateral.
En el clip está indicada la posición 0.
Esta operación se efectúa sin utilizar ningún utensilio.



Extracción total

Longitud cajón = Extracción



Embalaje industrial = 20 juegos

Versión clip

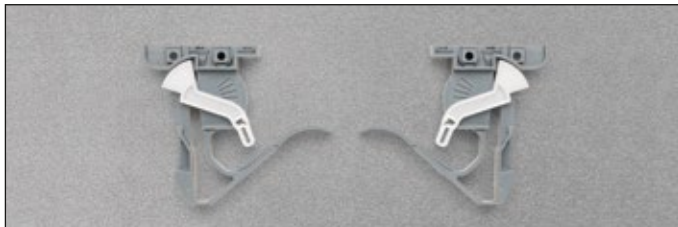
Paleta: - longitud desde 300 hasta 400 mm = 300 juegos
 - longitud desde 450 hasta 500 mm = 280 juegos

Versión clip perno

Paleta: - longitud desde 300 hasta 400 mm = 300 juegos
 - longitud desde 450 hasta 500 mm = 280 juegos



Código Clip 1 0 710 00 010 1 0 0



Embalaje = 100 juegos

Código Clip 1 0 750 00 010 1 0 0



Embalaje = 100 juegos

Composición código guías

Ejemplo:

10 XXX 80 XXX 2 0 0

CÓDIGO BASE

ARTÍCULO (ej. 652)

VARIANTES ARTÍCULO:
80 = Unica

TIPO DE EMBALAJE:
0 = industrial

TIPO DE MONTAJE DE LAS GUÍAS EN EL LATERAL:
0 = Para atornillar

LONGITUD GUÍA (en mm)



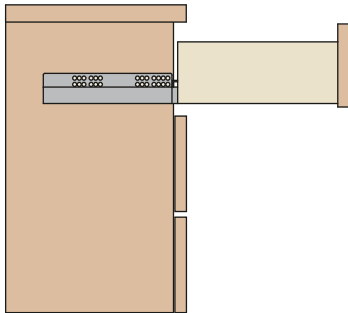
Guía de extracción total con enganche del cajón mediante clip perno.

Sistema Push integrado en la guía que permite la apertura de cajones sin tiradores.

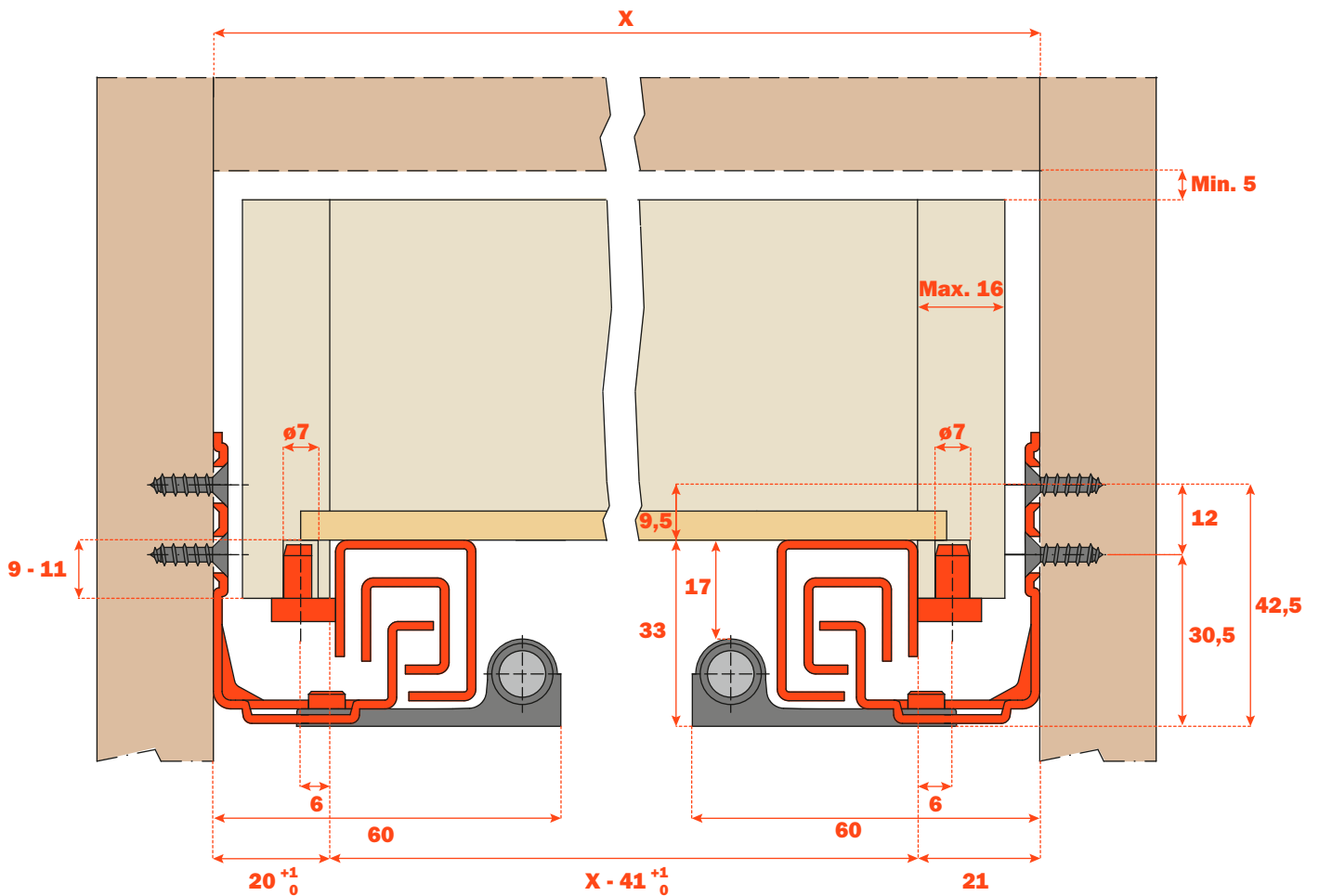
Es suficiente una ligera presión del frontal para abrir el cajón. Sistema decelerante Smove integrado en la guía que amortigua el cierre del cajón.

Indicaciones para el montaje

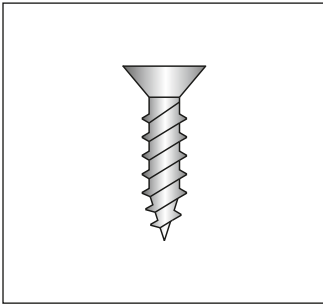
- Sistema antivuelco del cajón.
- Regulación en altura del cajón +3 mm y frontal ± 2 mm.
- Salida paralela del cajón.
- Fijación del cajón sin tornillos.
- Acabado: zincado plateado.



Medidas del espacio ocupado



Codificación

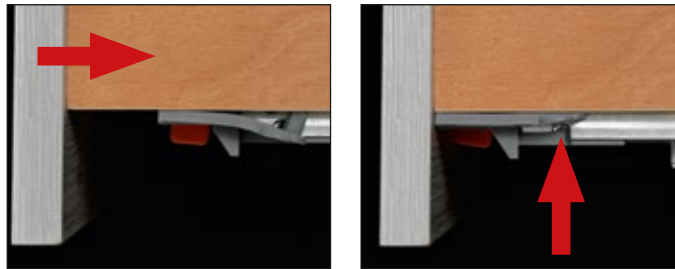


Para atornillar
Tornillo TSP \varnothing 3,5 mm

CÓDIGO BASE	LONGITUD GUÍA (LN)	= PROFUNDIDAD MÍNIMA MUEBLE (PM)
1 0 652 80 300 2 0 0	300	310
1 0 652 80 350 2 0 0	350	360
1 0 652 80 400 2 0 0	400	410
1 0 652 80 450 2 0 0	450	460
1 0 652 80 470 2 0 0	470	480
1 0 652 80 500 2 0 0	500	510

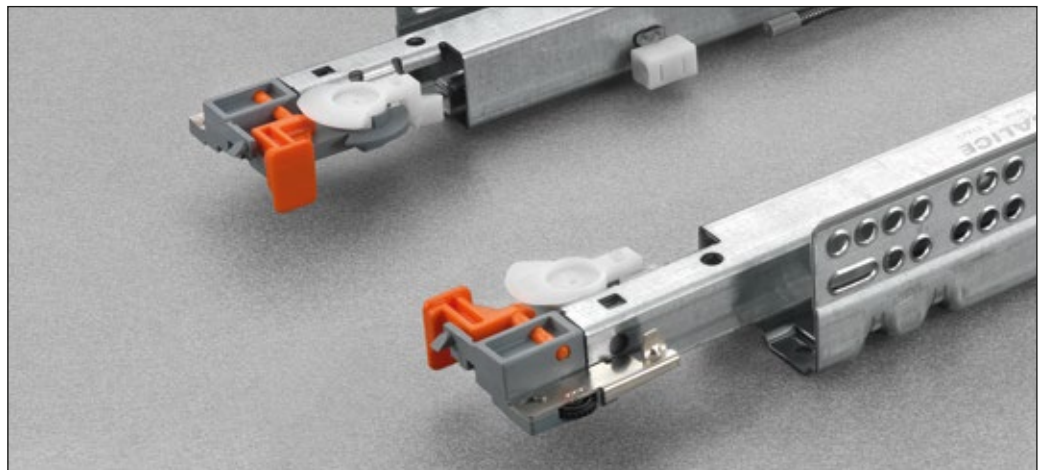
Sistema de enganche del cajón

La elasticidad del elemento permite el enganche del clip perno cerrando el cajón.



Particular del clip perno premontado en la guía con:

- regulación de la altura y frontal sin utilizar ningún utensilio;
- sistema antivuelco;
- perno de arrastre.



Particular de los sistemas integrados en la guía:

- Push: permite la apertura de los cajones sin tiradores
- Smove: permite el cierre amortiguado de los cajones

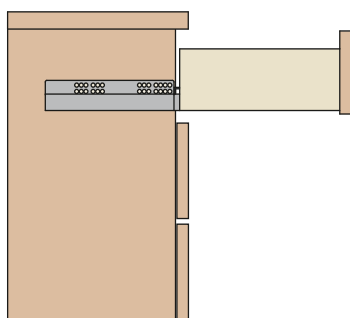




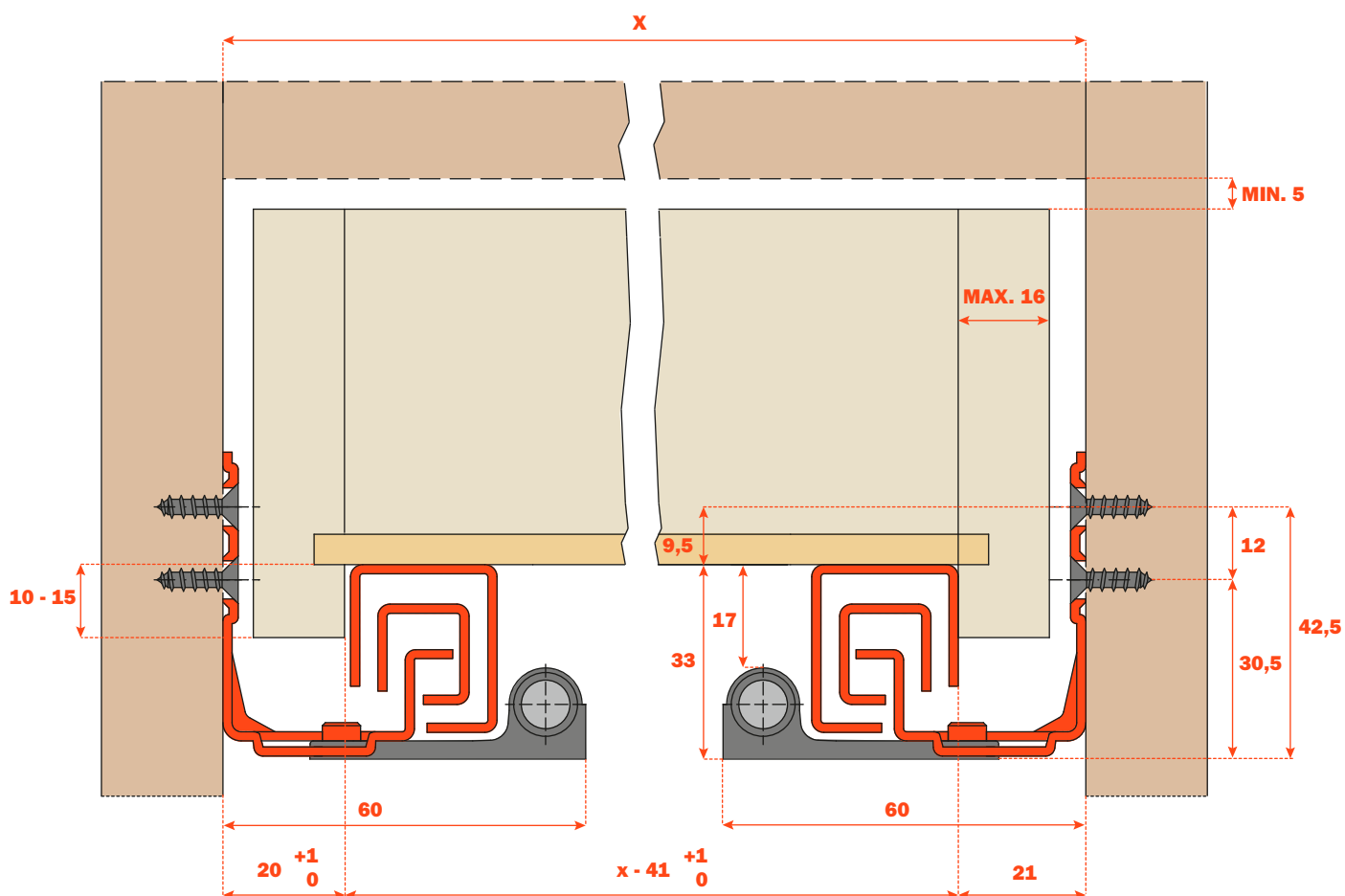
Guía de extracción total con enganche del cajón mediante clip. Sistema Push integrado en la guía que permite la apertura de cajones sin tiradores. Es suficiente una ligera presión del frontal para abrir el cajón. Sistema decelerante Smove integrado en la guía que amortigua el cierre del cajón.

Indicaciones para el montaje

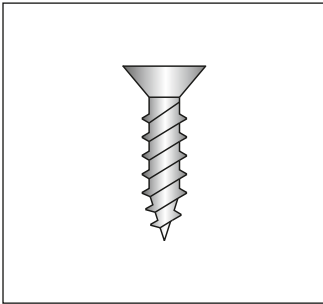
- Sistema antivuelco del cajón.
- Regulación de la altura del cajón +2.5 mm mediante clip 10 710.
- Regulación de la altura del cajón +2.5, lateral ± 1.5 mm, frontal ± 2 mm mediante clip 10 750.
- Salida paralela del cajón.
- Acabado: zincado plateado.



Medidas del espacio ocupado



Codificación



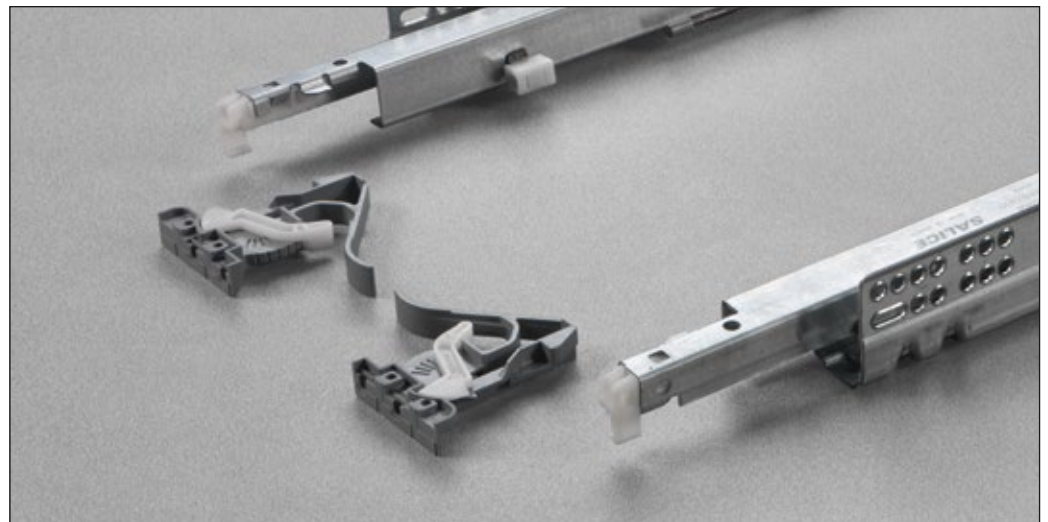
Para atornillar
Tornillo TSP \varnothing 3,5 mm

CÓDIGO BASE	LARGURA GUÍA (LN)	= PROFUNDIDAD MÍNIMA MUEBLE (PM)
1 0 655 80 300 2 0 0	300	310
1 0 655 80 350 2 0 0	350	360
1 0 655 80 400 2 0 0	400	410
1 0 655 80 450 2 0 0	450	460
1 0 655 80 470 2 0 0	470	480
1 0 655 80 500 2 0 0	500	510

Sistemas de enganche del cajón

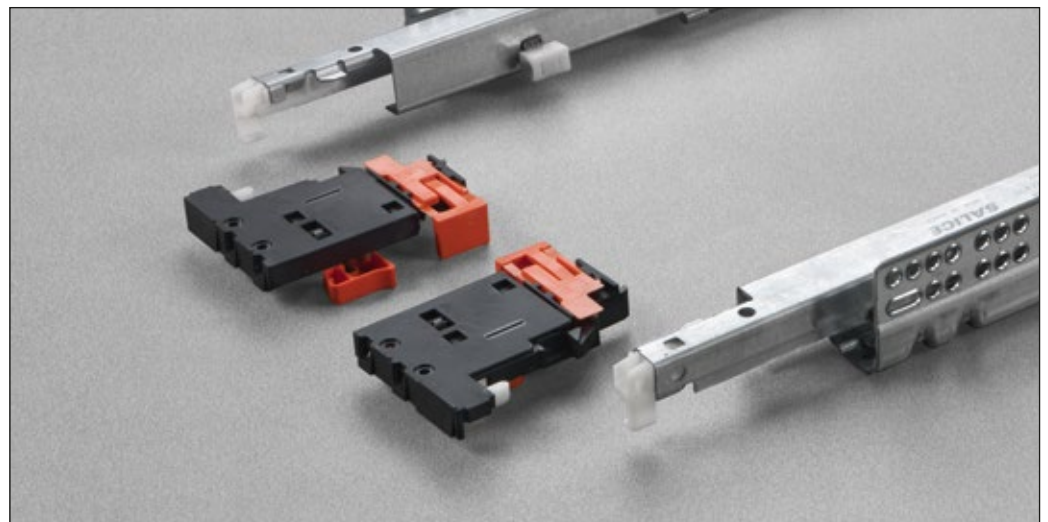
Código Clip 1 0 710 00 010 1 0 0

Particular del clip con regulación en altura integrada sin utilizar ningún utensilio.

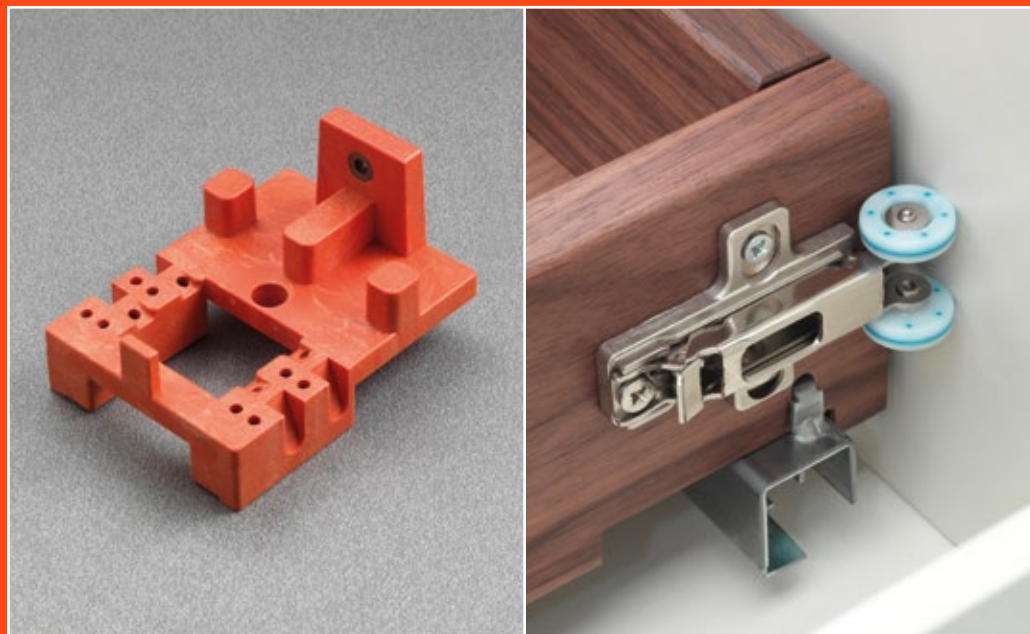


Código Clip 1 0 750 00 010 1 0 0

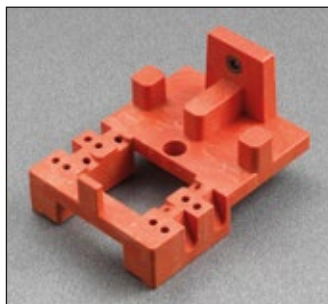
Particular del clip con 3 regulaciones integradas (en altura, frontal y lateral) sin utilizar ningún utensilio.



Accesorios



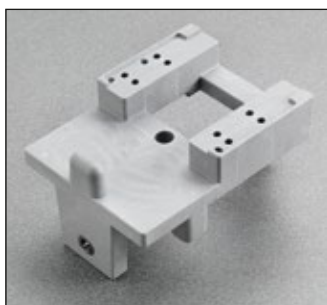
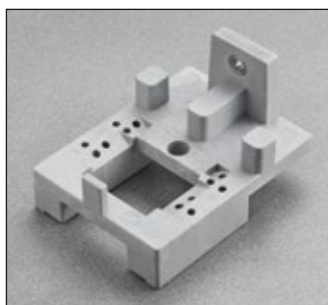
Plantillas para el taladro de los cajones con guías Unica



199800755009

Plantilla para el taladro de los cajones y para la fijación del clip de 1 regulación

Código Clip 1 0 710 00 010 1 0 0



199800755010

Plantilla para el taladro de los cajones y para la fijación del clip de 3 regulaciones

Código Clip 1 0 750 00 010 1 0 0



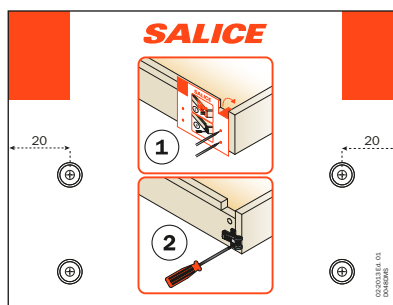
Estabilizador para cajones



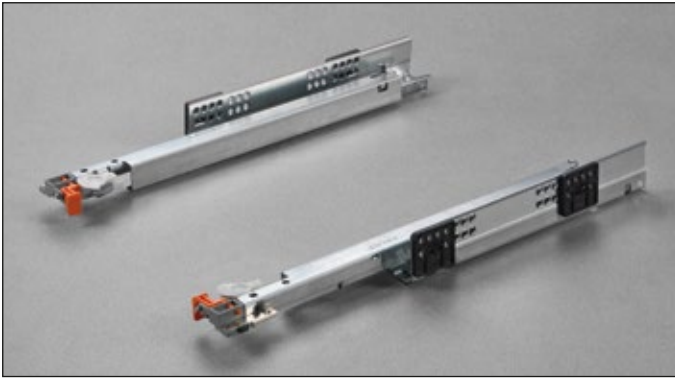
- de montar tanto en el lado derecho como en el lado izquierdo del cajón
- la regulación por excéntrico permite un perfecto apoyo de las ruedas al lateral del mueble
- combinado con guías Push permite la apertura también apretando las extremidades del cajón
- mejora la estabilidad general del cajón

DATOS PARA EL PEDIDO

Confección	Código de pedido
sobre con 2 piezas (2 bases, 2 plaquitas y instrucciones de montaje)	6869400000202
Caja de 300 piezas	6869400000200



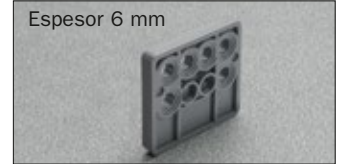
Distanciador para guía Unica



Espesor 4,5 mm



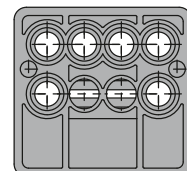
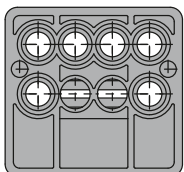
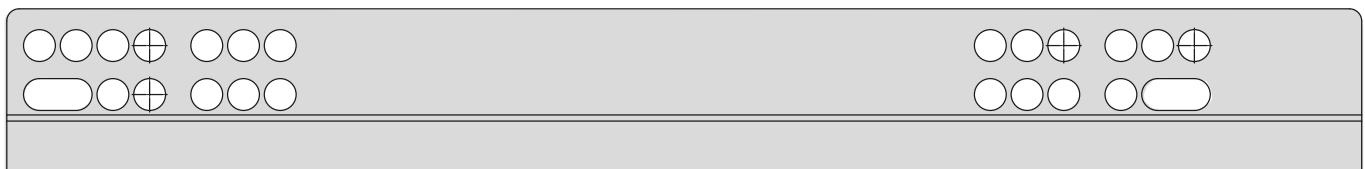
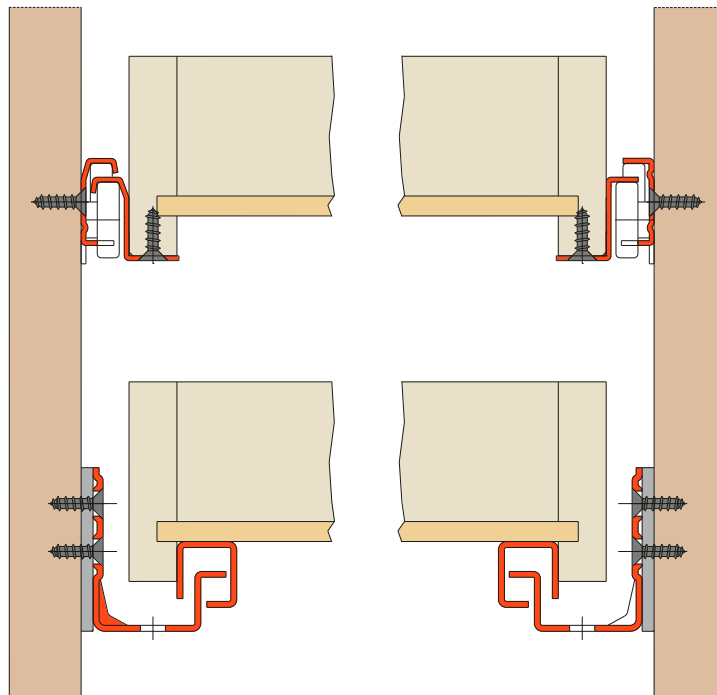
Espesor 6 mm



DATOS PARA EL PEDIDO

Confecciones: 1 x 800 piezas

DESCRIPCIÓN	CÓDIGO DE PEDIDO
Distanciador 4,5 mm	825104145
Distanciador 6 mm	825104160



ARTURO SALICE S.p.A.

VIA PROVINCIALE NOVEDRATESE, 10
22060 NOVEDRATE (COMO) ITALIA
TEL. 031 790424
FAX 031 791508
info.salice@salice.com
www.salice.com

DEUTSCHE SALICE GMBH

RUDOLF DIESEL STR. 10
POSTFACH 1154
74382 NECKARWESTHEIM
TEL. 07133 9807-0
FAX. 07133 9807-16
info.salice@deutschesalice.de
www.deutschesalice.de

SALICE UK LTD.

KINGFISHER WAY
HINCHINGBROOKE BUSINESS PARK
HUNTINGDON CAMBS PE 29 6FN
TEL. 01480 413831
FAX. 01480 451489
info.salice@saliceuk.co.uk
www.saliceuk.co.uk

DEUTSCHE SALICE GMBH

VERKAUFSBÜRO NORD
RINGSTRASSE 36/A30 CENTER
32584 LÖHNE
TEL. 05731 15608-0
FAX. 05731 15608-10
vknord@deutschesalice.de
www.deutschesalice.de

SALICE AMERICA INC.

2123 CROWN CENTRE DRIVE
CHARLOTTE NC. 28227
TEL. 704 8417810
FAX. 704 8417808
info.salice@saliceamerica.com
www.saliceamerica.com

SALICE FRANCE S.A.R.L.

ROUTE DE GOA ZAC LES 3 MOULINS
06600 ANTIBES
TEL. 0493 330069
FAX. 0493 330141
info.salice@salicefrance.com
www.salicefrance.com

SALICE CANADA INC.

4025 SLADEVIEW CRESCENT
UNIT # 7-9
MISSISSAUGA, ONTARIO L5L 5Y1
TEL. 905 8208787
FAX. 905 8207226
info.salice@salicecanada.com
www.salicecanada.com

SALICE ESPAÑA, S.L.U.

CALLE COPÉRNICO, 11
POLÍGONO INDUSTRIAL
COLL DE LA MANYA
08403 GRANOLLERS (BARCELONA)
TEL. 938 46 88 61
FAX 938 49 11 97
info.salice@saliceespana.es
www.saliceespana.es