

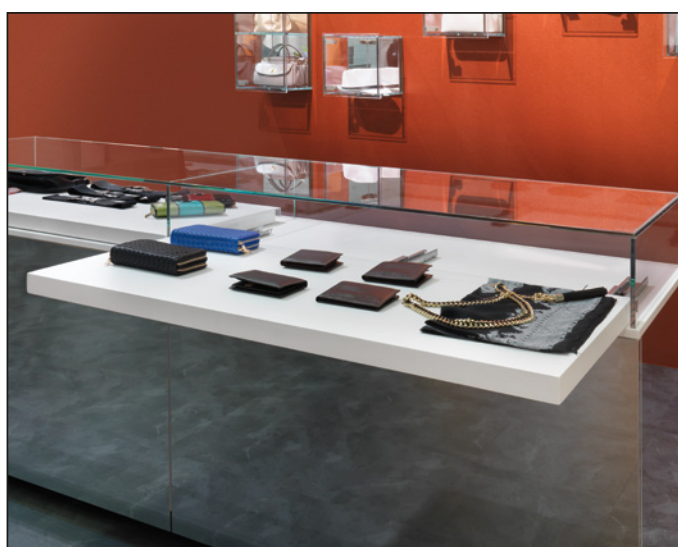


**Shelf**  
***SALICE***

## Shelf - Guida per ripiani estraibili

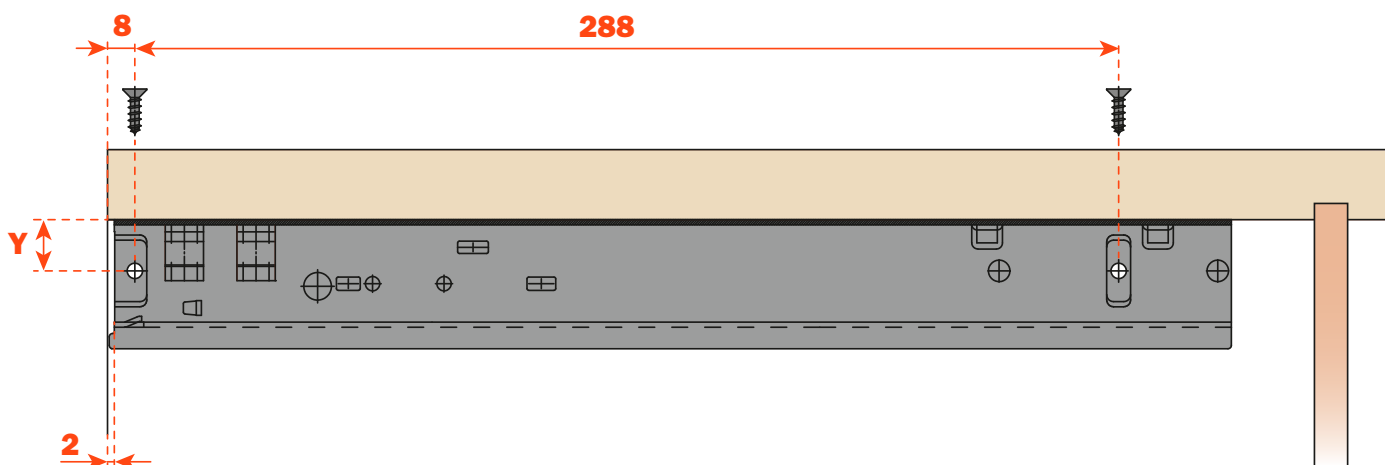
La guida Shelf per ripiani estraibili con fissaggio sul fondo può essere utilizzata in vari contesti come cucine, mobili espositori per negozi, mobili da soggiorno e da ufficio permettendo l'estrazione di ripiani porta oggetti.

E' disponibile nella versione con estrazione totale, in tutte le lunghezze, con apertura Push in ripiani privi di maniglie e con chiusura ammortizzata Smove.



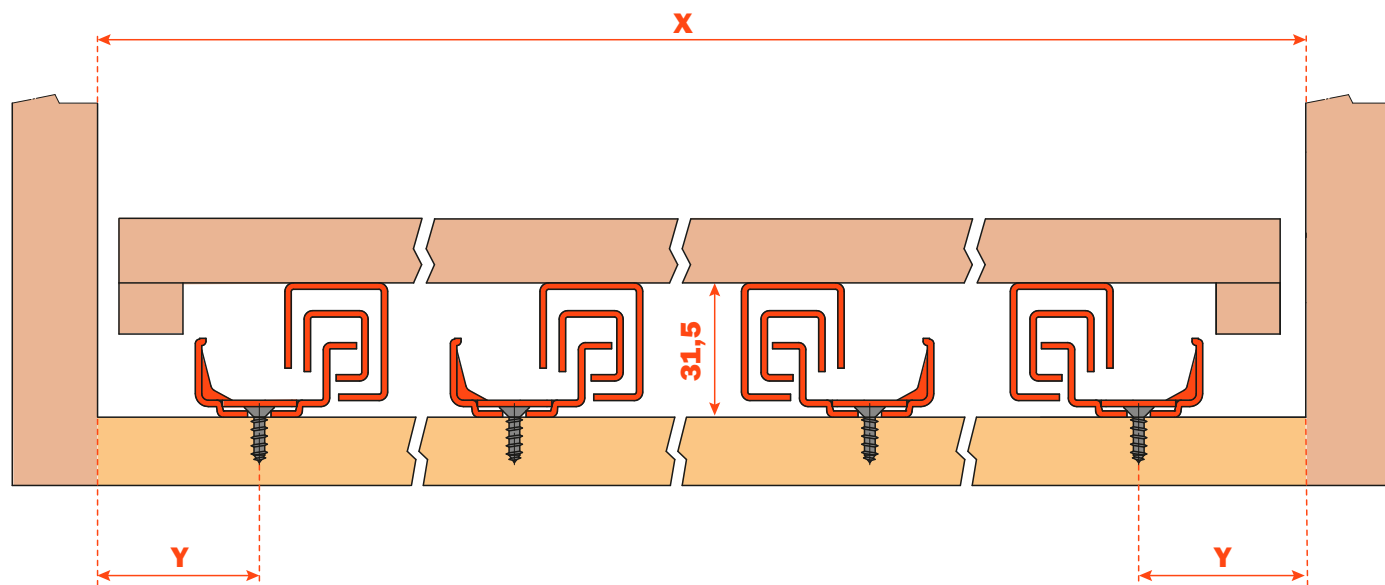
Vista in pianta - Estrazione totale

350 - 600



Y = Min. 15 mm

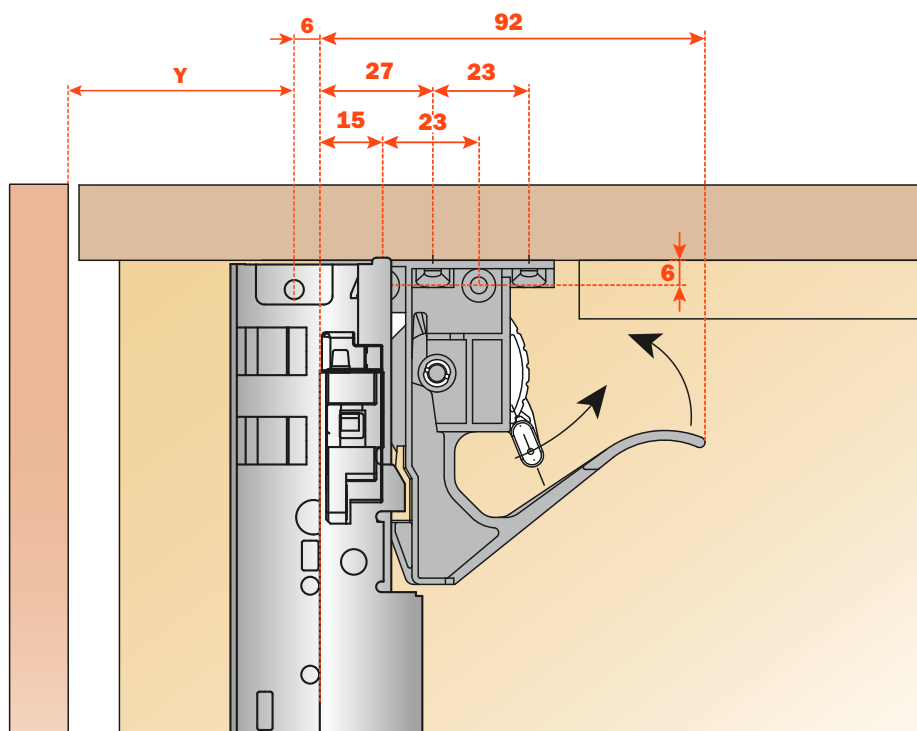
Con ripiani molto larghi, è possibile incrementare il numero delle guide, così da aumentare la portata e la stabilità del ripiano stesso.



Y = Min. 15 mm

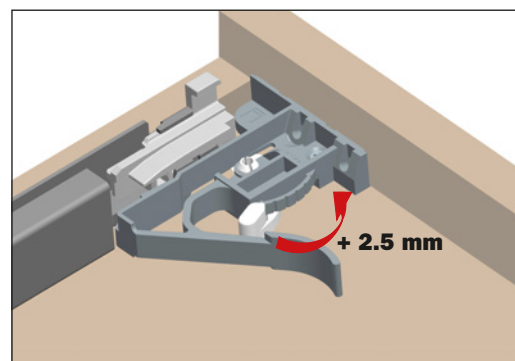
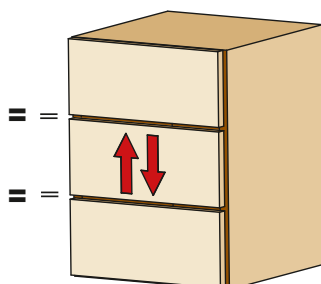
## Fissaggio clip

Y = Min. 15 mm



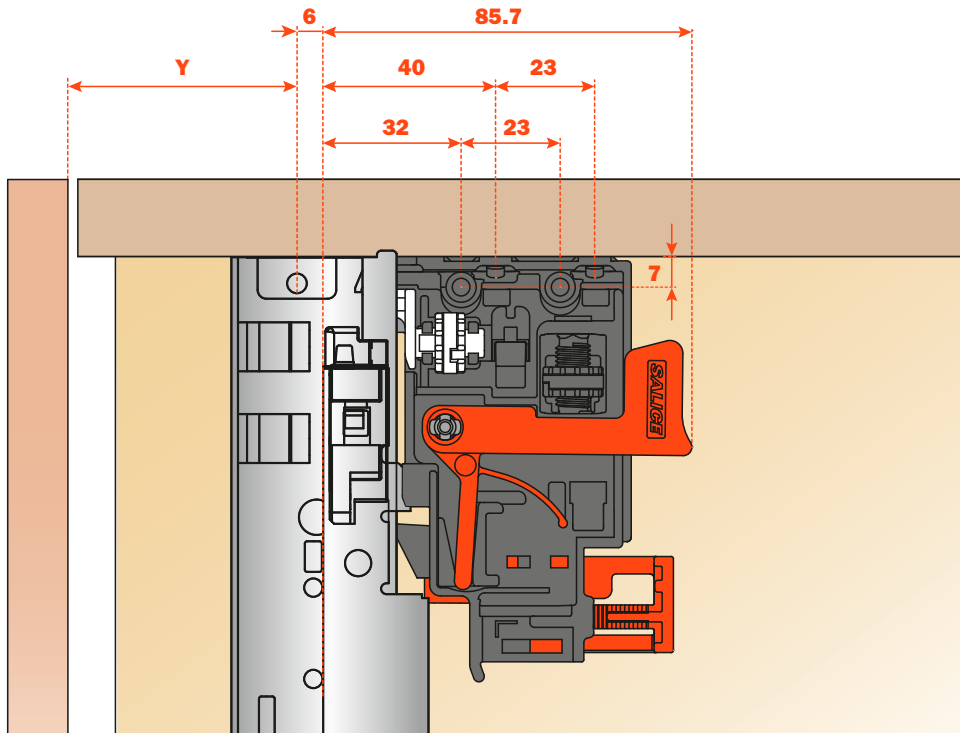
## Regolazione del ripiano

Regolazione in altezza (+ 2,5 mm) del ripiano tramite la leva indicata.



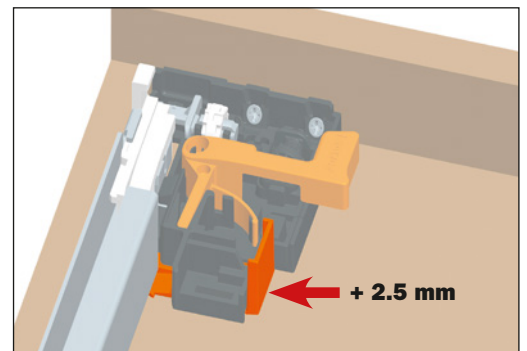
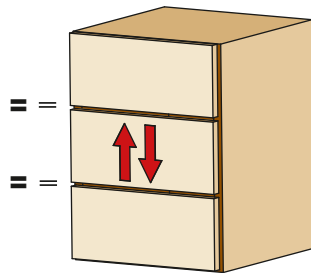
## Fissaggio clip

Y = Min. 15 mm

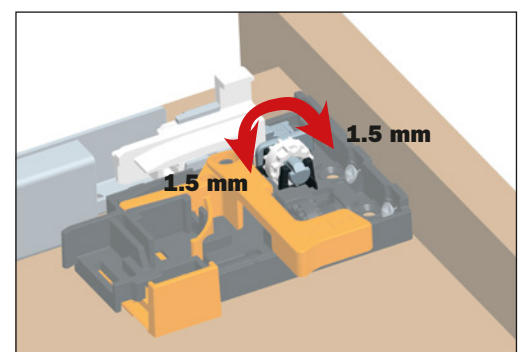
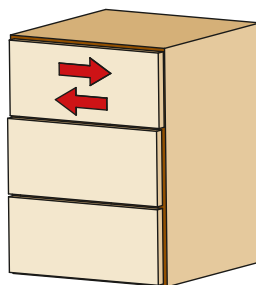


## Regolazione del ripiano

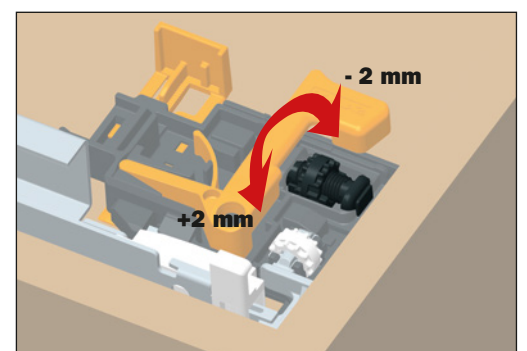
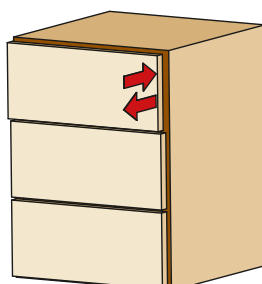
Regolazione verticale  
+ 2.5 mm



Regolazione laterale  
+ 1.5 mm - 1.5 mm



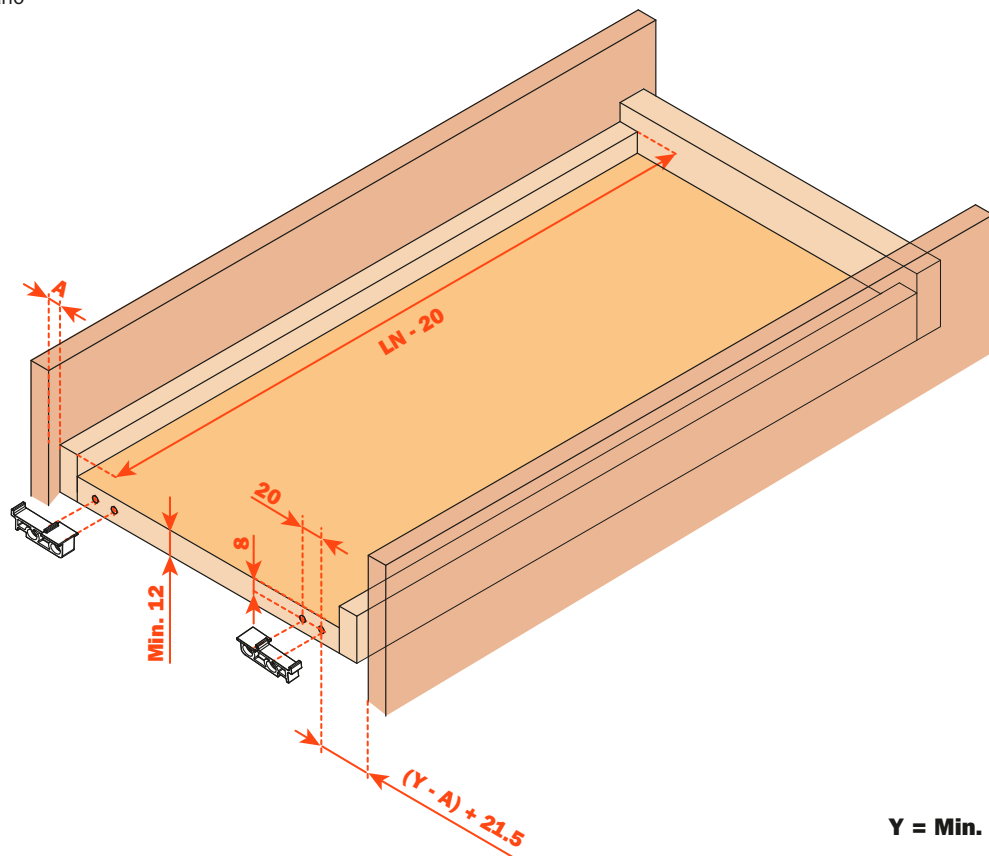
Regolazione frontale  
+ 2 mm - 2 mm



# Shelf - Fissaggio del supporto per il gancio di coda

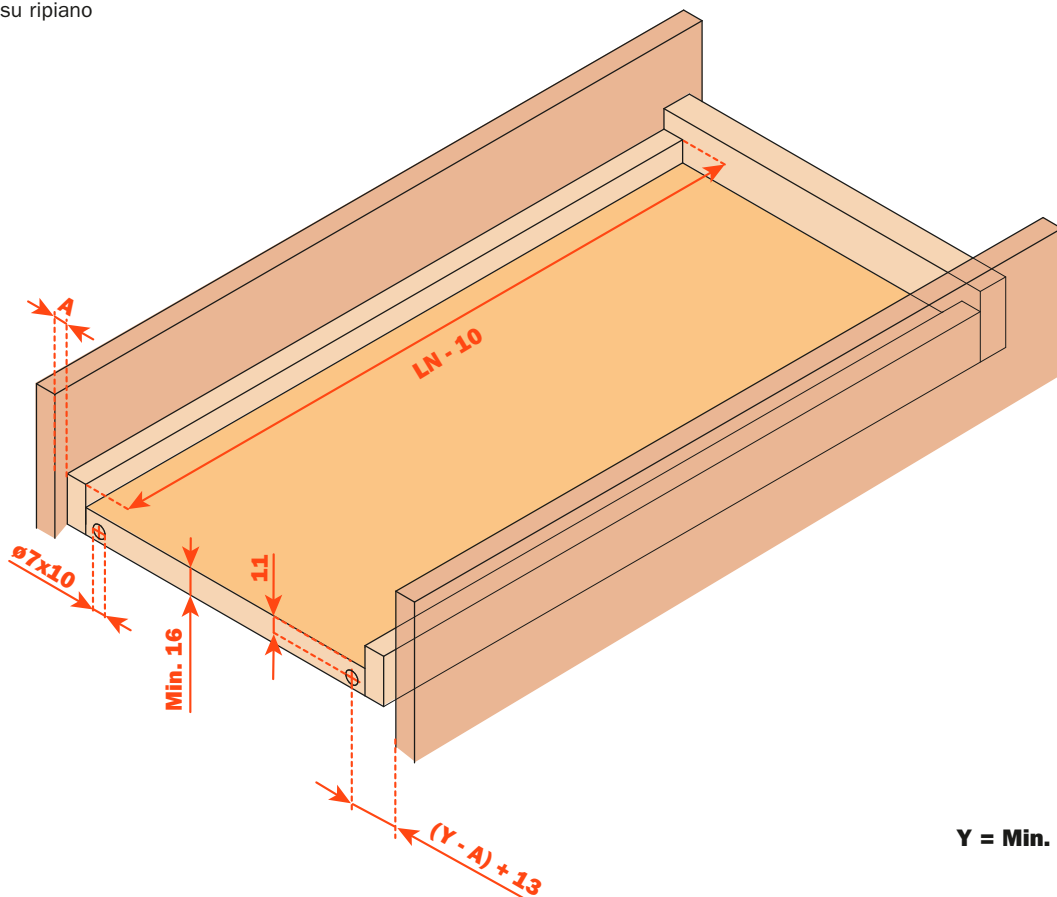
## Fissaggio al ripiano estraibile spessore min. 12 mm

Attacco posteriore su ripiano



## Fissaggio al ripiano estraibile spessore min. 16 mm

Attacco posteriore su ripiano



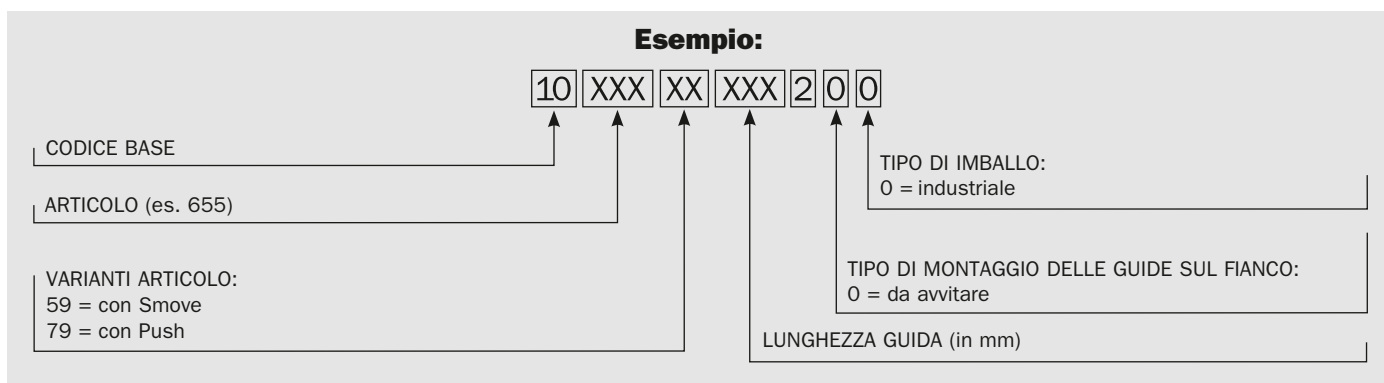
**Scatole = 20 coppie**

**Pallet:**

ESTRAZIONE TOTALE		
ARTICOLO	LUNGHEZZA	IMBALLO
65579 PUSH	da 350 a 400	400 cp
65579 PUSH	da 450 a 600	320 cp
65559 SMOVE	da 350 a 400	300 cp
65559 SMOVE	da 450 a 600	280 cp



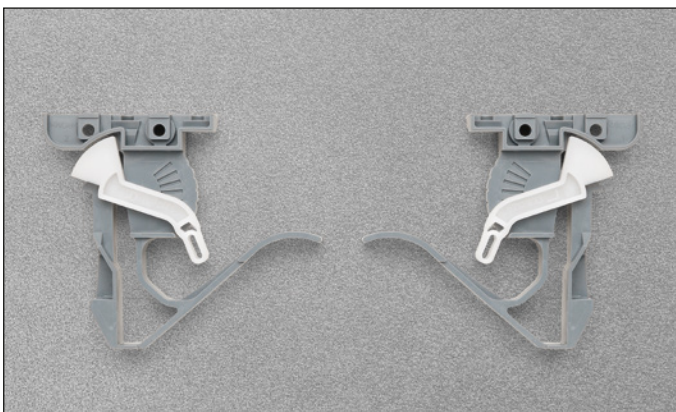
**Composizione codice guide**



**1 0 710 00 010 1 0 0**

**Shelf clip**

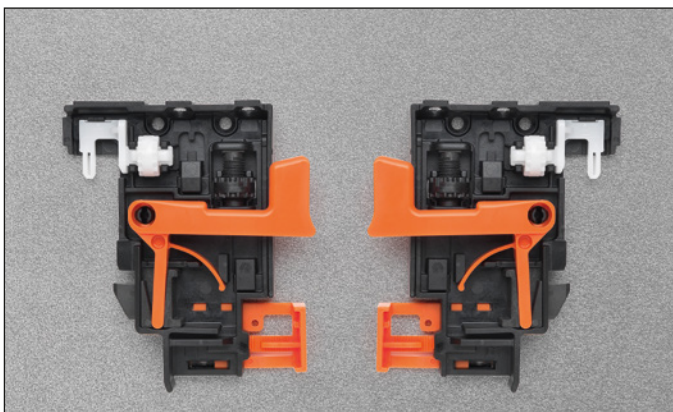
**Imballo = 100 coppie**



**1 0 750 00 010 1 0 0**

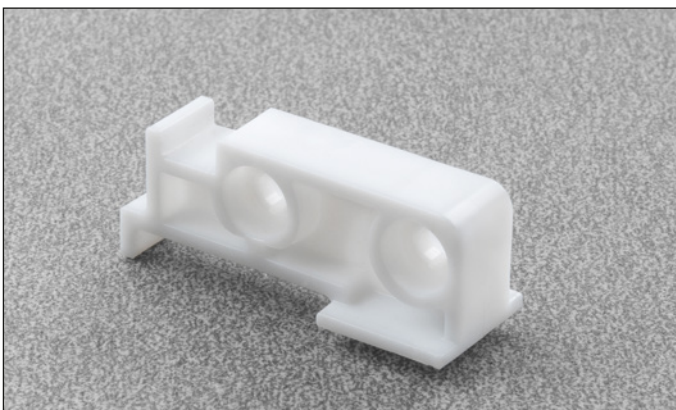
**Shelf clip a 3 regolazioni**

**Imballo = 100 coppie**



**825650000**

**Supporto per il gancio di coda**



**Imballo industriale = 200 pezzi**

Con ripiani di basso spessore min. 12 mm la guida può essere utilizzata in combinazione con il supporto per il gancio di coda che evita il foro posteriore nel ripiano stesso.

## Shelf - Fermo in apertura per guide e cassetti

### AROSXXY

La squadretta, montata sul ripiano, e il magnete, da applicare sul fondo, consentono il blocco del ripiano al massimo della sua apertura.

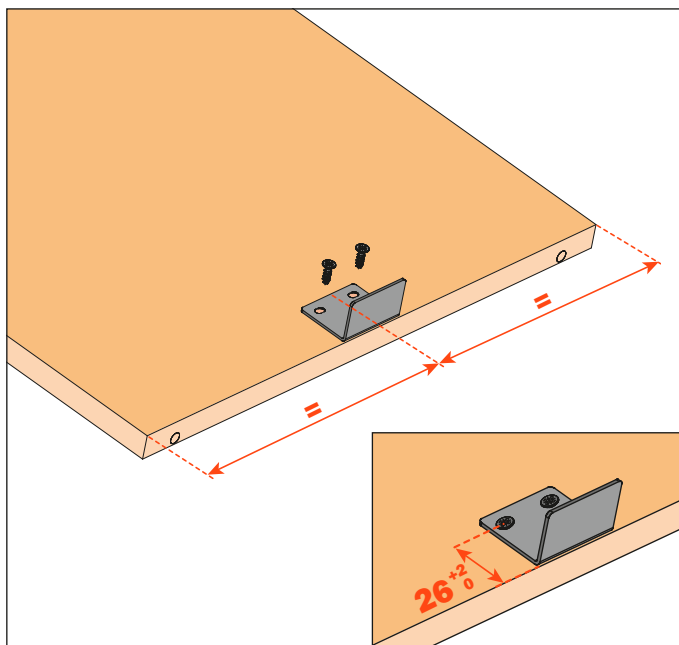
**Imballo = 20 magneti, 20 squadrette. Viti incluse.**



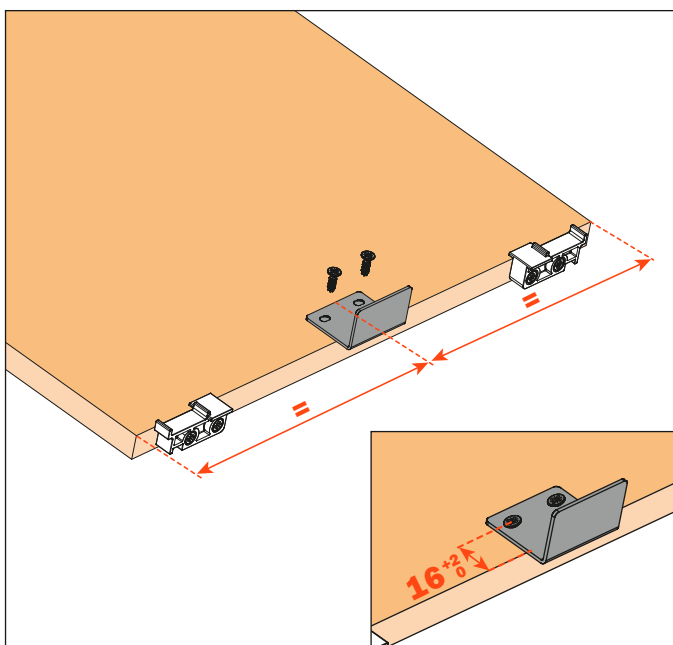


## Istruzioni di montaggio

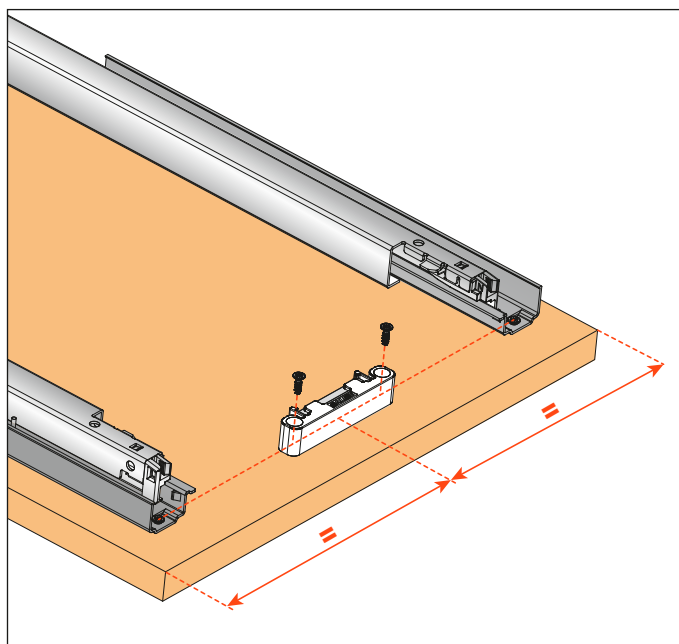
1 A) Fissaggio della squadretta, allineata al retro del ripiano.



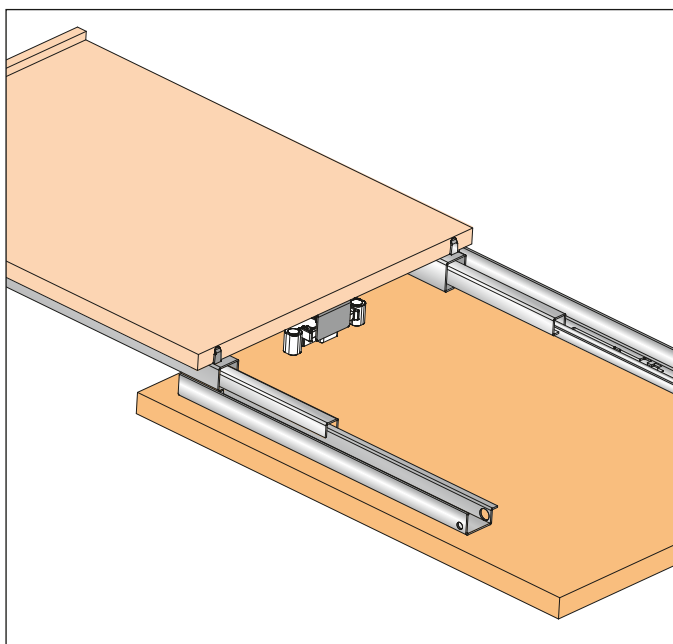
1 B) Fissaggio della squadretta sul ripiano al quale è montato il supporto per il gancio di coda.  
La squadretta, in questo caso, deve essere allineata al supporto per il gancio di coda.

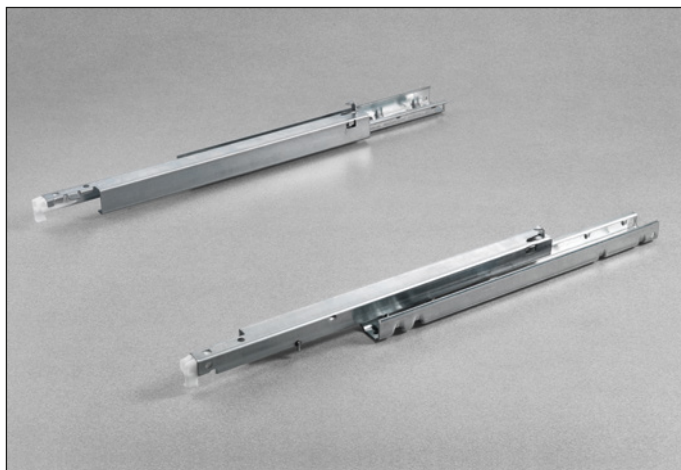


2) Fissaggio del magnete sul fondo.



3) Posizione del ripiano bloccato alla sua massima apertura.





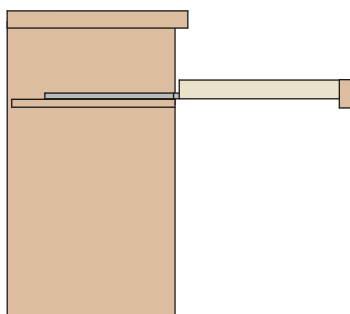
**Guida ad estrazione totale con aggancio del ripiano tramite clip.**

**Push: sistema integrato nella guida che consente l'apertura di ripiani privi di maniglie.**

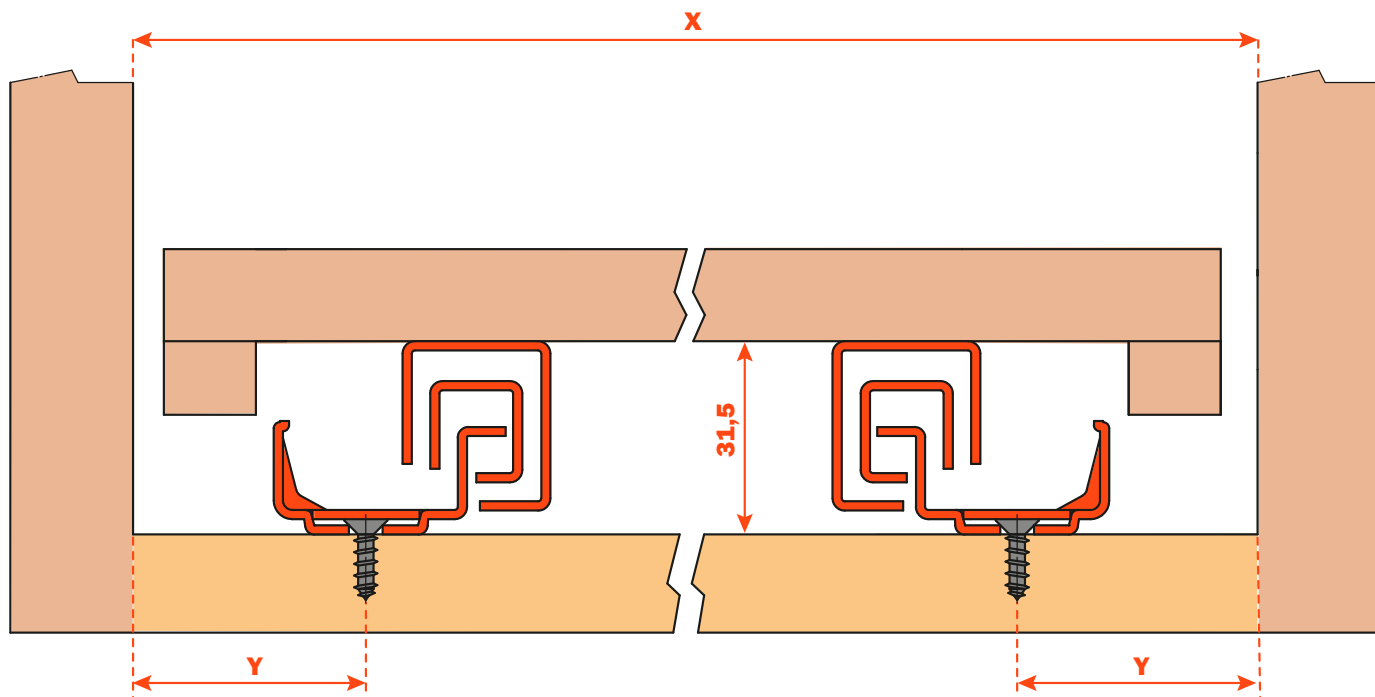
**E' sufficiente una leggera pressione del frontale per aprire il ripiano.**

### Indicazioni per il montaggio

- Portata Dinamica N 294 (Kg 30).
- Dispositivo di apertura con Push.
- Dispositivo di antiribaltamento del ripiano.
- Regolazione verticale del ripiano +2,5 mm con clip 10 710.
- Regolazione verticale del ripiano +2,5 mm, laterale  $\pm 1,5$  mm, frontale  $\pm 2$  mm con clip 10 750.
- Il ripiano rimane bloccato quando è chiuso.
- Finitura: zinco argento.

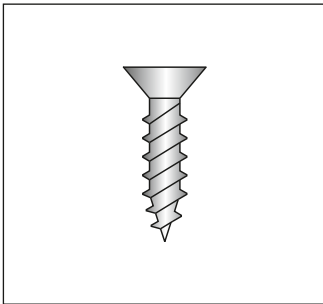


### Misure d'ingombro



**Y = Min. 15 mm**

## Codifica

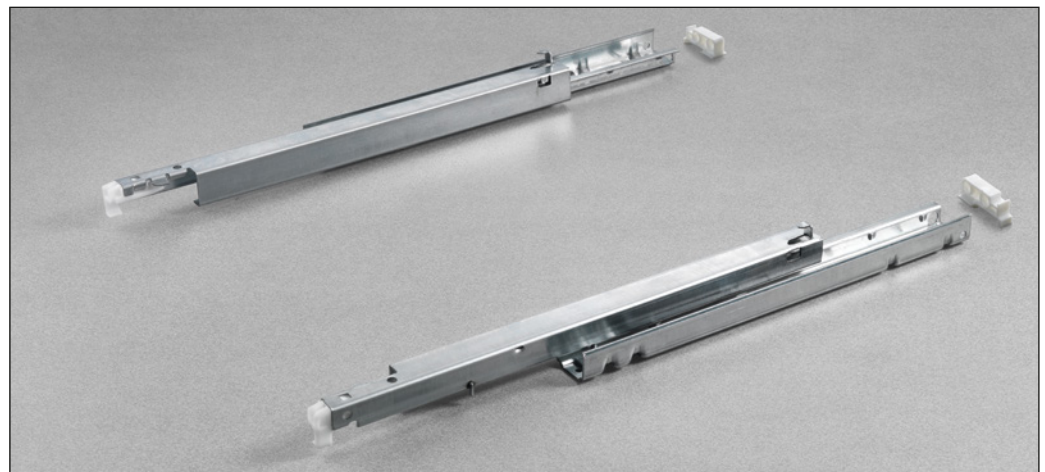


Da avvitare  
Vite TSP  $\varnothing$  3,5 mm

CODICE BASE	LUNGHEZZA GUIDA (LN)	=	PROFONDITA' MINIMA MOBILE (PM)
1 0 655 79 350 2 0 0	350		360
1 0 655 79 400 2 0 0	400		410
1 0 655 79 450 2 0 0	450		460
1 0 655 79 470 2 0 0	470		480
1 0 655 79 500 2 0 0	500		510
1 0 655 79 550 2 0 0	550		555
1 0 655 79 600 2 0 0	600		605

## Supporto per il gancio di coda

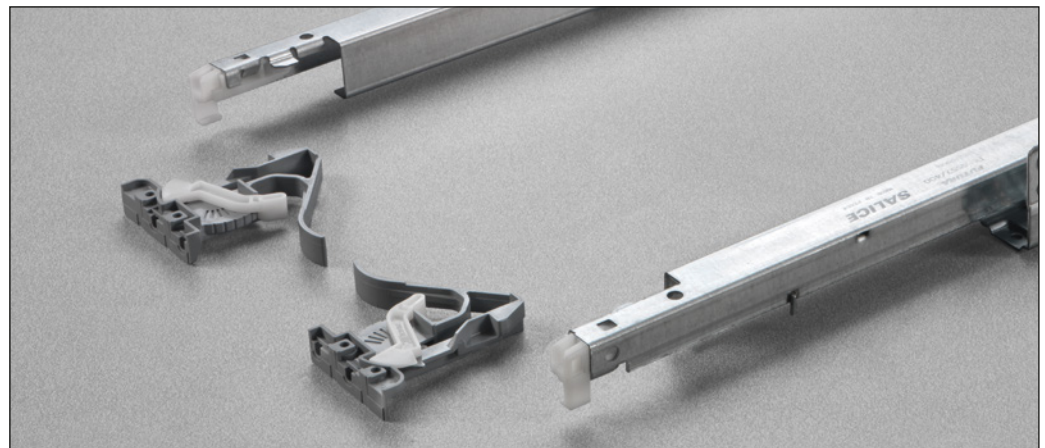
**Codice**  
**825650000**



## Sistemi di aggancio al ripiano

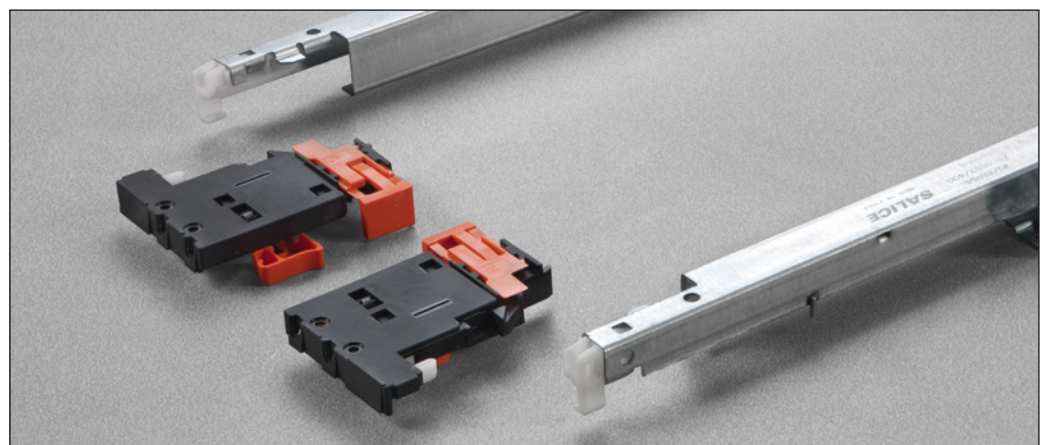
**Codice Clip**  
**1 0 710 00 010 1 0 0**

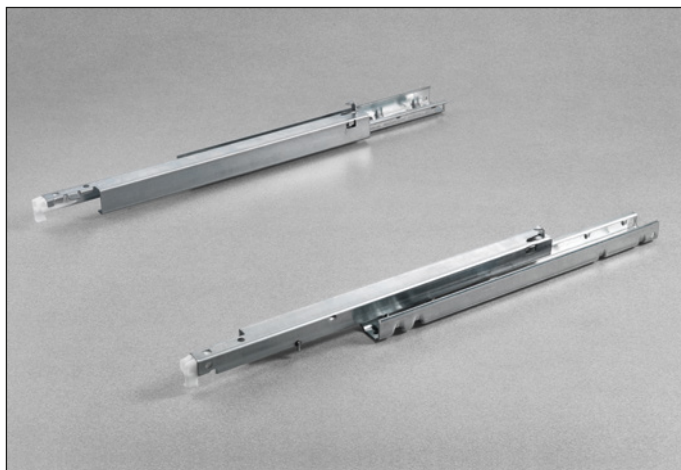
Particolare della clip con regolazione verticale integrata effettuabile senza l'utilizzo di alcun utensile.



**Codice Clip**  
**1 0 750 00 010 1 0 0**

Particolare della clip con 3 regolazioni integrate (verticale, frontale e laterale) effettuabili senza l'utilizzo di alcun utensile.



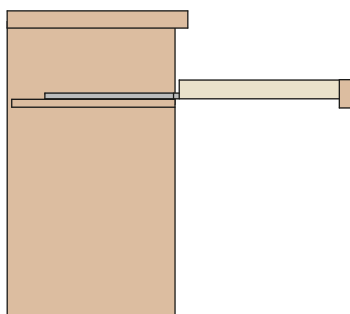


**Guida ad estrazione totale con aggancio del ripiano tramite clip.**

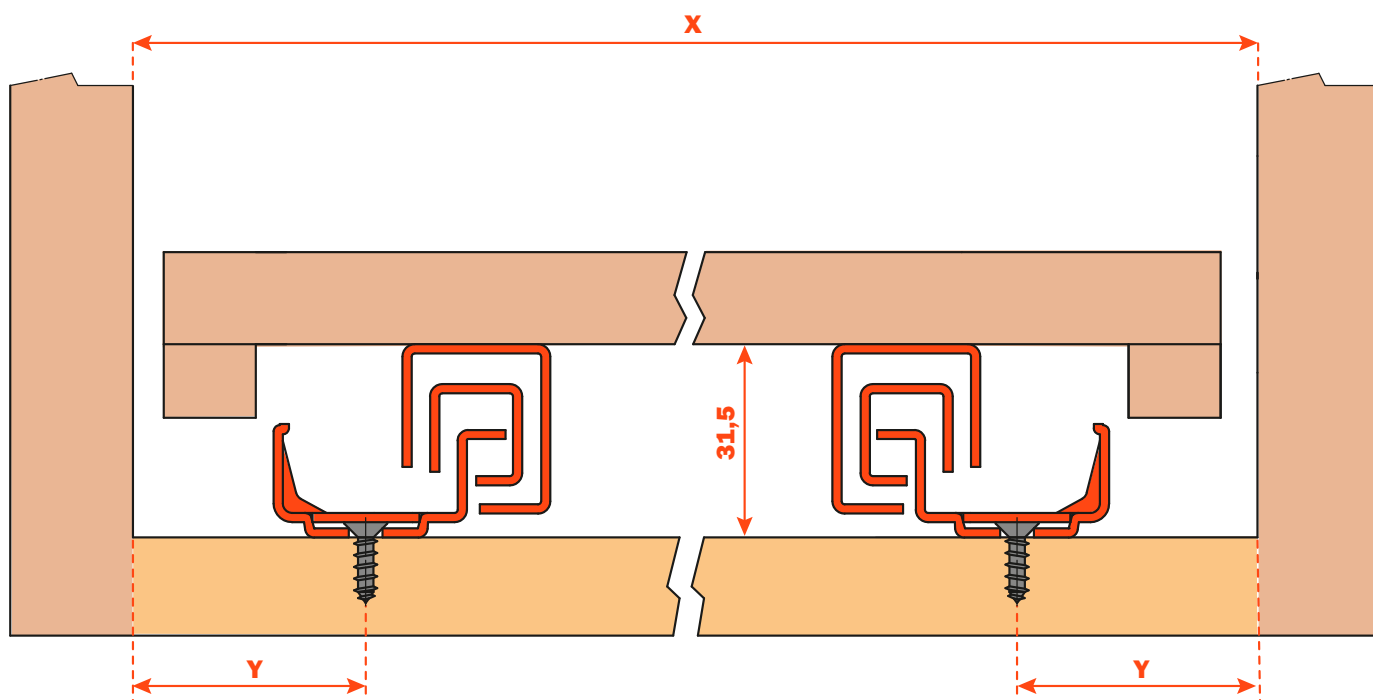
**Smove: sistema decelerante, integrato nella guida, che ammortizza la chiusura del ripiano.**

### Indicazioni per il montaggio

- Portata Dinamica N 294 (Kg 30).
- Dispositivo di chiusura ammortizzata Smove.
- Dispositivo di antiribaltamento del ripiano.
- Regolazione verticale del ripiano +2,5 mm con clip 10 710.
- Regolazione verticale del ripiano +2,5 mm, laterale  $\pm 1,5$  mm, frontale  $\pm 2$  mm con clip 10 750.
- Finitura: zinco argento.

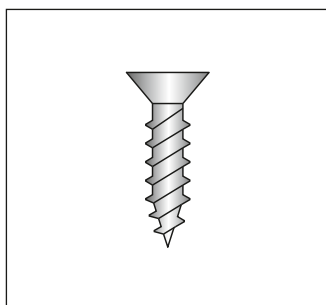


### Misure d'ingombro



**Y = Min. 15 mm**

## Codifica

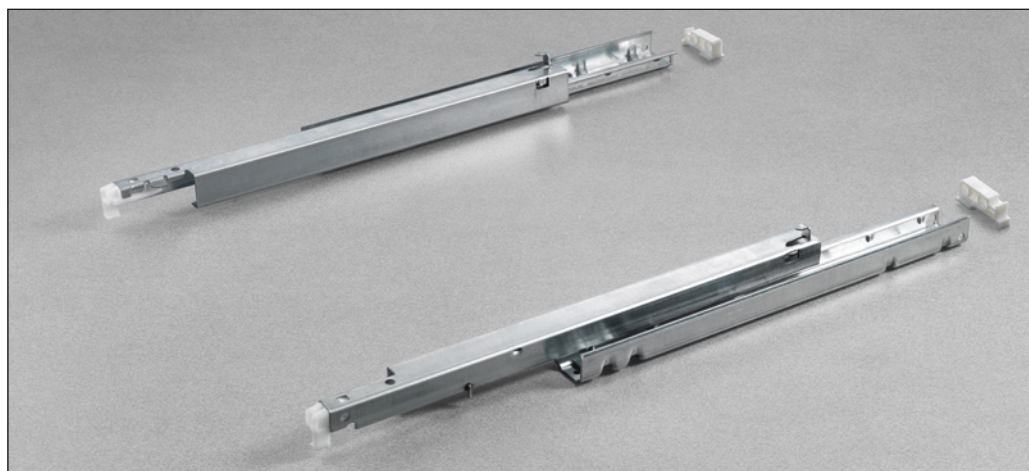


Da avvitare  
Vite TSP  $\varnothing$  3,5 mm

CODICE BASE	LUNGHEZZA GUIDA (LN)	= PROFONDITA' MINIMA MOBILE (PM)
1 0 655 59 350 2 0 0	350	360
1 0 655 59 400 2 0 0	400	410
1 0 655 59 450 2 0 0	450	460
1 0 655 59 470 2 0 0	470	480
1 0 655 59 500 2 0 0	500	510
1 0 655 59 550 2 0 0	550	555
1 0 655 59 600 2 0 0	600	605

## Supporto per il gancio di coda

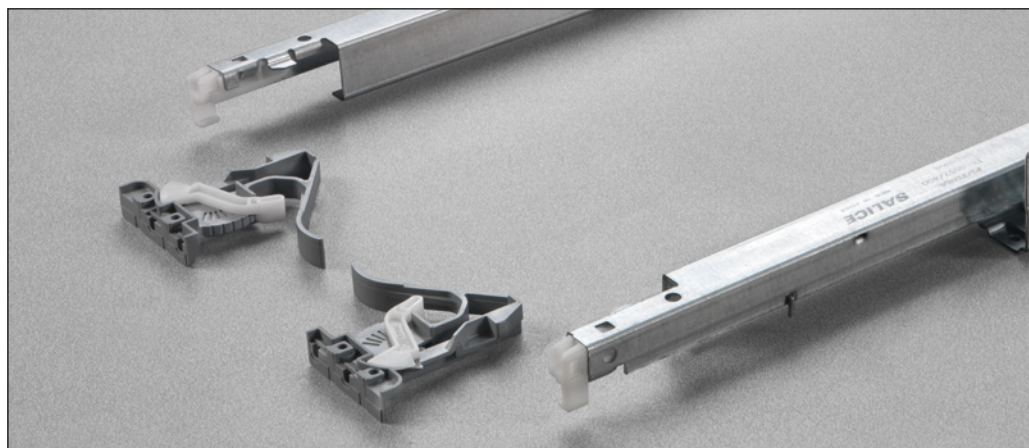
**Codice**  
**825650000**



## Sistemi di aggancio al ripiano

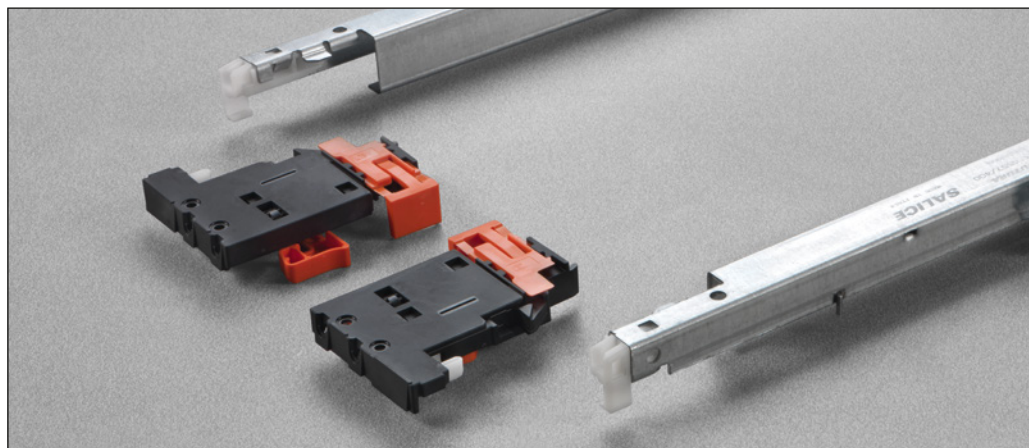
**Codice Clip**  
**1 0 710 00 010 1 0 0**

Particolare della clip con regolazione verticale integrata effettuabile senza l'utilizzo di alcun utensile.



**Codice Clip**  
**1 0 750 00 010 1 0 0**

Particolare della clip con 3 regolazioni integrate (verticale, frontale e laterale) effettuabili senza l'utilizzo di alcun utensile.







**ARTURO SALICE S.p.A.**

VIA PROVINCIALE NOVEDRATESE, 10  
22060 NOVEDRATE (COMO) ITALIA  
TEL. 031 790424  
FAX 031 791508  
info.salice@salice.com  
www.salice.com

**SALICE GUIDE S.p.A.**

VIA ARISTIDE MERLONI, 11  
61036 COLLI AL METAURO (PU) ITALIA  
TEL. 0721 899800  
FAX 0721 897980  
info.saliceguide@salice.com  
www.salice.com

**DEUTSCHE SALICE GMBH**

RUDOLF DIESEL STR. 10  
POSTFACH 1154  
74382 NECKARWESTHEIM  
TEL. 07233 9807-0  
FAX. 07233 9807-16  
info.salice@deutschesalice.de  
www.deutschesalice.de

**SALICE UK LTD.**

KINGFISHER WAY  
HINCHINGBROOKE BUSINESS PARK  
HUNTINGDON CAMBS PE 29 6FN  
TEL. 01480 413831  
FAX. 01480 451489  
info.salice@saliceuk.co.uk  
www.saliceuk.co.uk

**DEUTSCHE SALICE GMBH**

VERKAUFSBÜRO NORD  
RINGSTRASSE 36/A30 CENTER  
32584 LÖHNE  
TEL. 05731 15608-0  
FAX. 05731 15608-10  
vknord@deutschesalice.de  
www.deutschesalice.de

**SALICE AMERICA INC.**

2123 CROWN CENTRE DRIVE  
CHARLOTTE NC. 28227  
TEL. 704 8417810  
FAX. 704 8417808  
info.salice@saliceamerica.com  
www.saliceamerica.com

**SALICE FRANCE S.A.R.L.**

ROUTE DE GOA ZAC LES 3 MOULINS  
06600 ANTIBES  
TEL. 0493 330069  
FAX. 0493 330141  
info.salice@salicefrance.com  
www.salicefrance.com

**SALICE CANADA INC.**

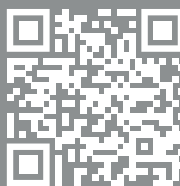
3500 RIDGEWAY DRIVE,  
UNIT#1  
MISSISSAUGA, ONTARIO, L5L 0B4  
TEL. 905 8208787  
FAX. 905 8207226  
info.salice@salicecanada.com  
www.salicecanada.com

**SALICE ESPAÑA, S.L.U.**

CALLE COPÉRNICO, 11  
POLÍGONO INDUSTRIAL  
COLL DE LA MANYA  
08403 GRANOLLERS (BARCELONA)  
TEL. 938 45 88 61  
FAX 938 49 11 97  
info.salice@saliceespana.es  
www.saliceespana.es

**SALICE CHINA  
(SHANGHAI) CO. LTD.**

1st FLOOR, B1 BLDG 928 MINGZHU ROAD  
XUJING, QINGPU DISTRICT  
SHANGHAI 201702 - CHINA  
Tel. 021 3988 9880  
Fax 021 3988 9882  
info.salice@salicechina.com  
www.salicechina.com

**Contenuti digitali:**

- Pdf prospetto tecnico

**Ci riserviamo il diritto di modificare le specifiche tecniche.**