

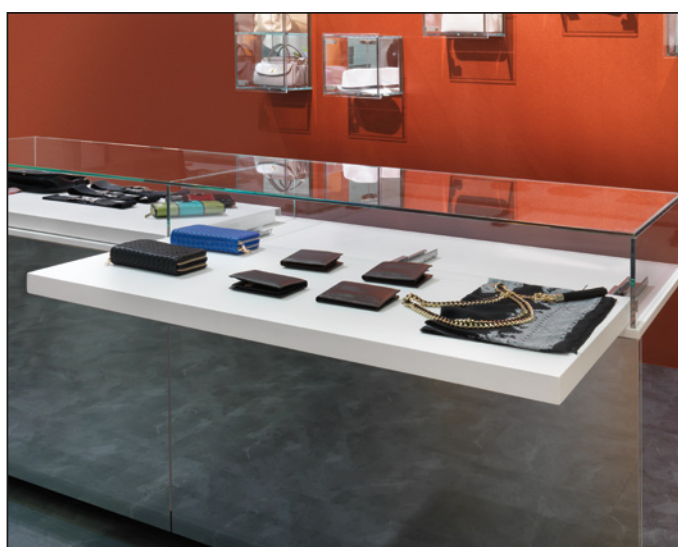


Shelf
SALICE

Shelf - Führung für ausziehbare Arbeitsflächen

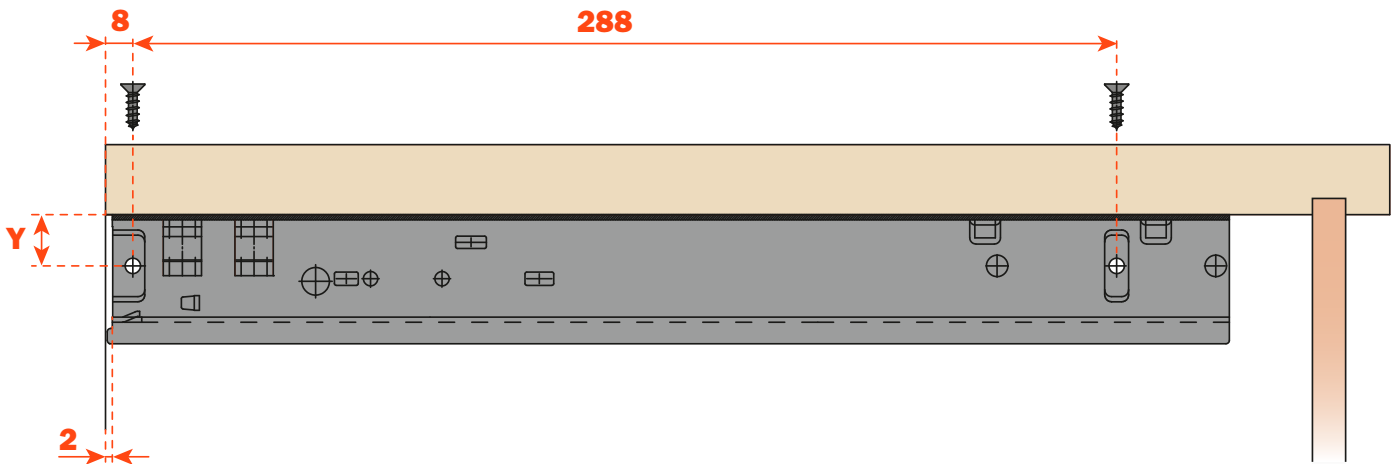
Die Shelf Führung für ausziehbare Arbeitsflächen mit Befestigung am Boden ermöglicht den Auszug von Regalböden und kann in verschiedenen Bereichen wie z.B. Küchen, Ausstellungsmodulare für Geschäfte, Möbel für Wohnzimmer und Büros verwendet werden.

Sie ist als Vollauszug in allen Längen, mit Push-Öffnung für grifflose Möbelfronten und mit gedämpfter Schließung Smove verfügbar.



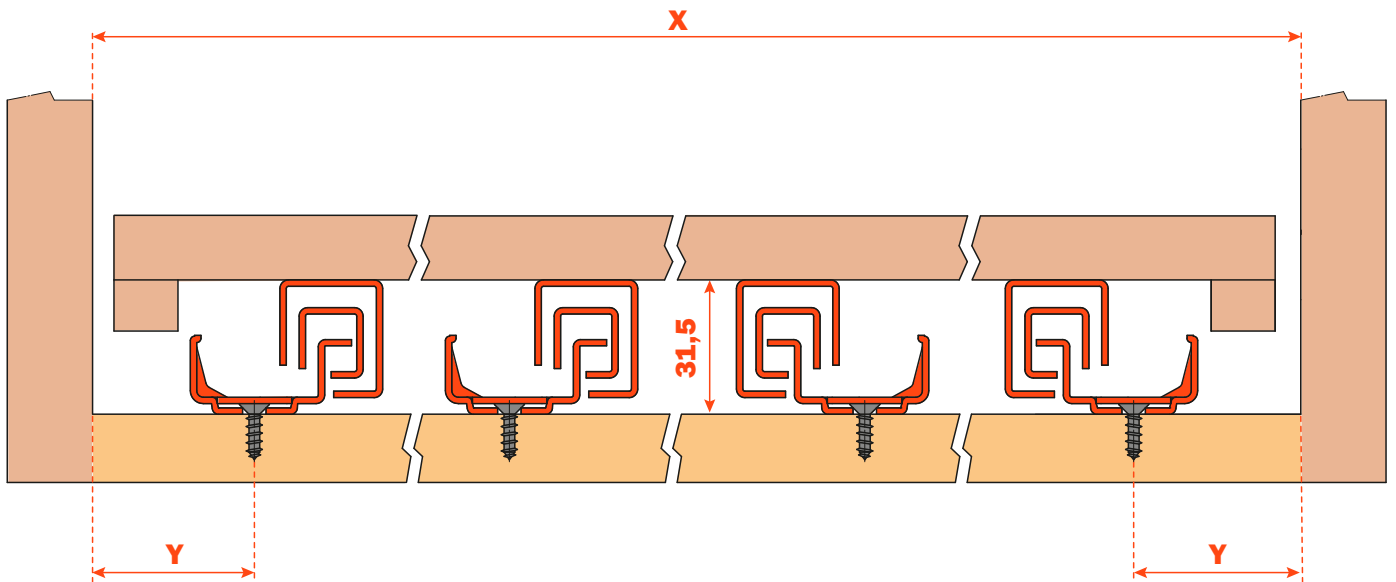
Draufsicht - Vollauszug

350 - 600



Y = Min. 15 mm

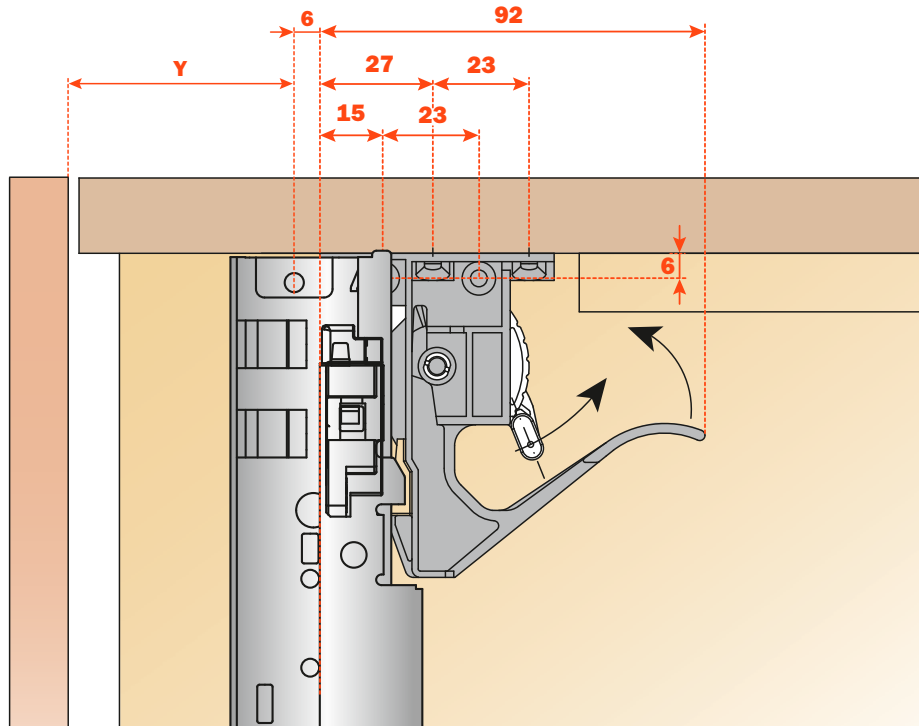
Für Arbeitsflächen mit großer Breite kann man die Anzahl der Führungen erhöhen, um die Belastbarkeit und die Stabilität der Arbeitsfläche zu verbessern.



Y = Min. 15 mm

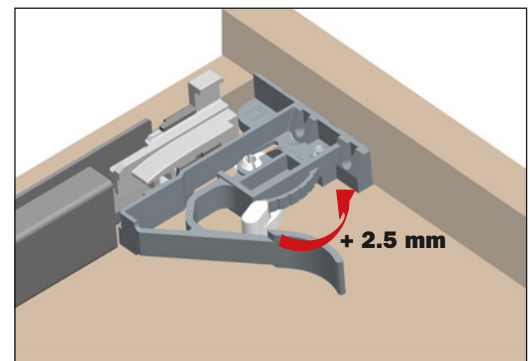
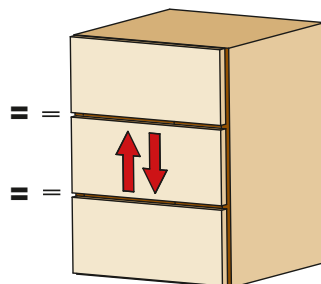
Clipbefestigung

Y = Min. 15 mm



Verstellung der Arbeitsfläche

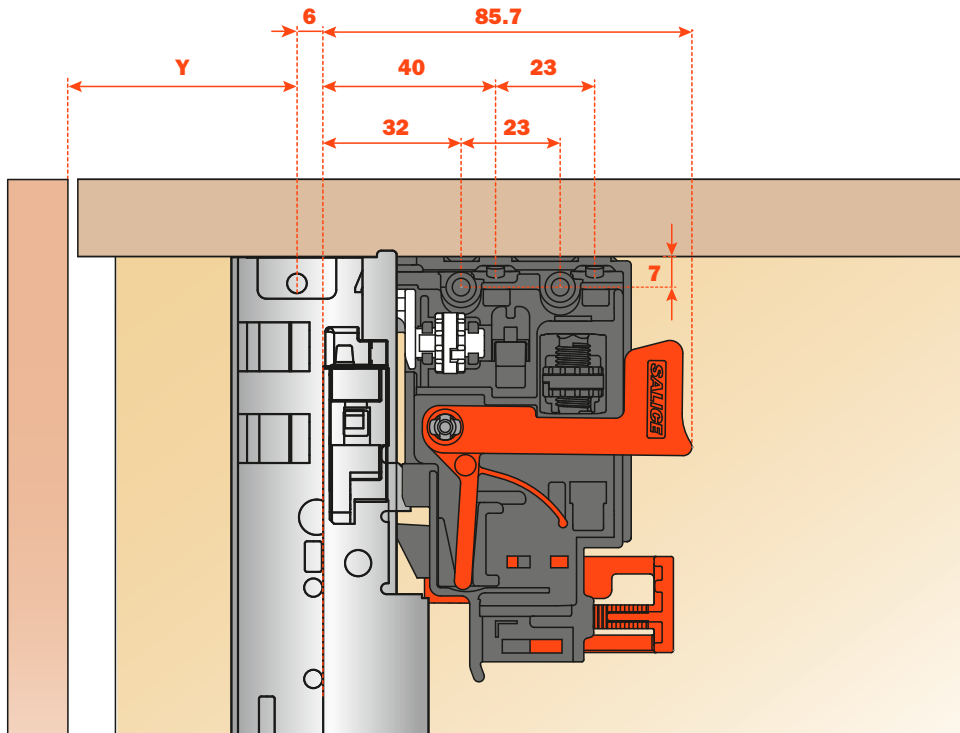
Höhenverstellung der Arbeitsfläche (+ 2,5 mm) mittels gekennzeichnetem Hebel.



Shelf - Mit 3 dimensionalem Verstellclip

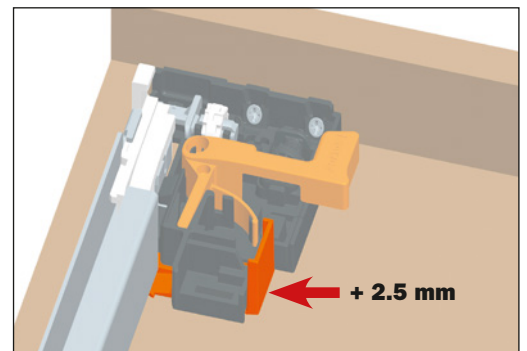
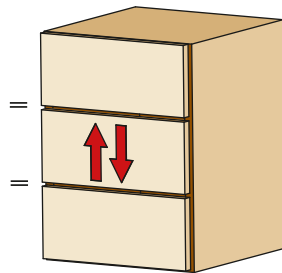
Clipbefestigung

Y = Min. 15 mm

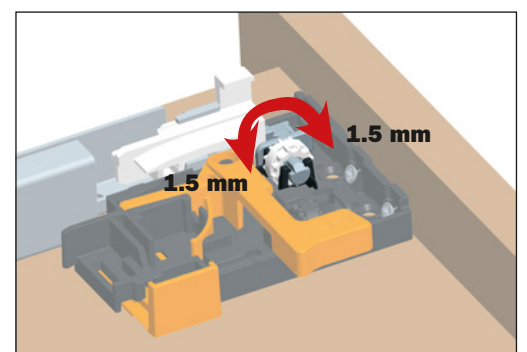
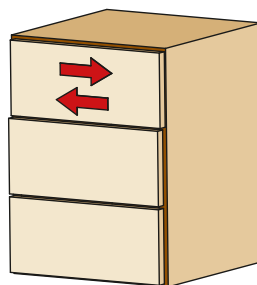


Verstellung der Arbeitsfläche

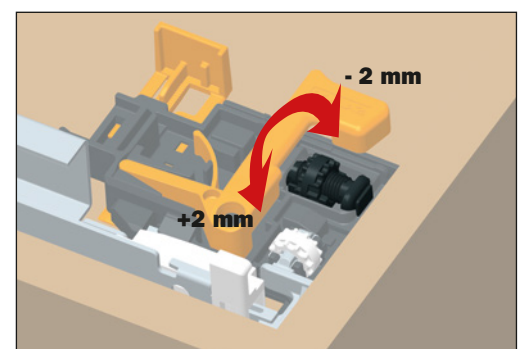
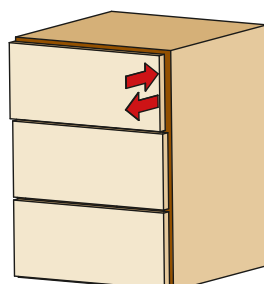
Höhenverstellung
+ 2.5 mm



Seitenverstellung
+ 1.5 mm - 1.5 mm



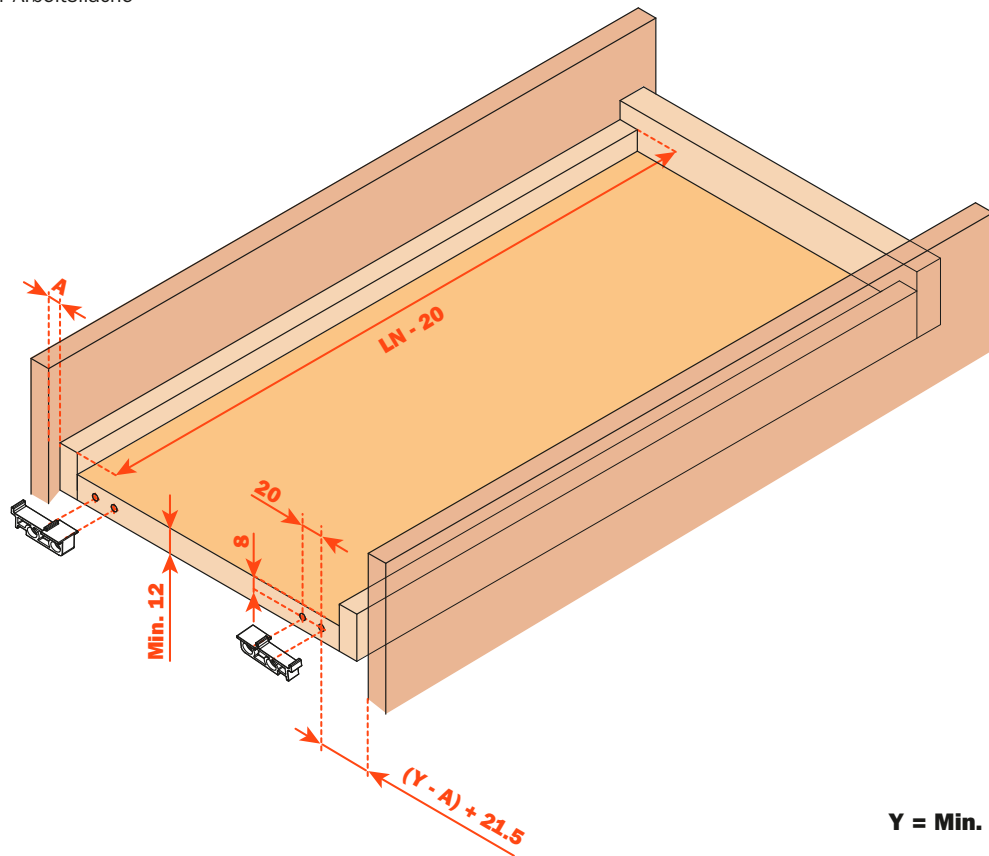
Tiefenverstellung
+ 2 mm - 2 mm



Shelf - Befestigung des Adapters für hinteren Zapfen

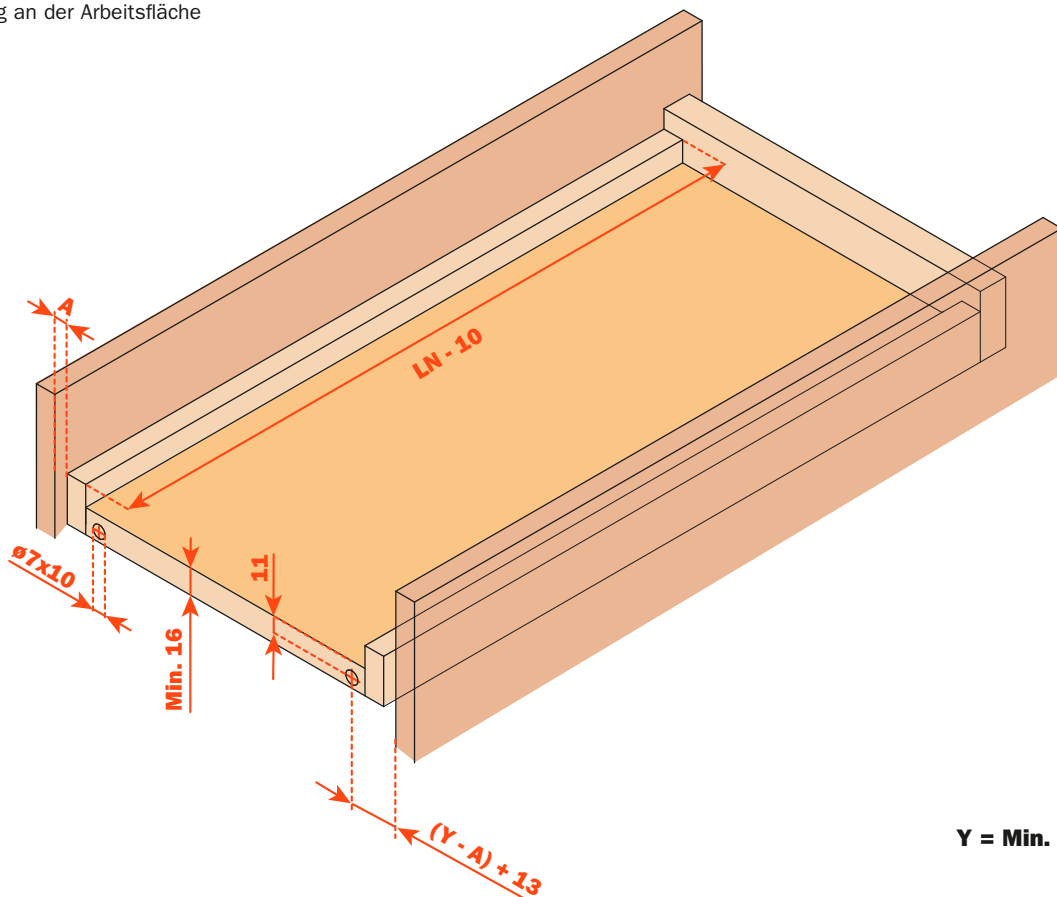
Befestigung an der ausziehbaren Arbeitsfläche mit min. 12 mm Stärke

Hintere Befestigung an der Arbeitsfläche



Befestigung an der ausziehbaren Arbeitsfläche mit min. 16 mm Stärke

Hintere Befestigung an der Arbeitsfläche



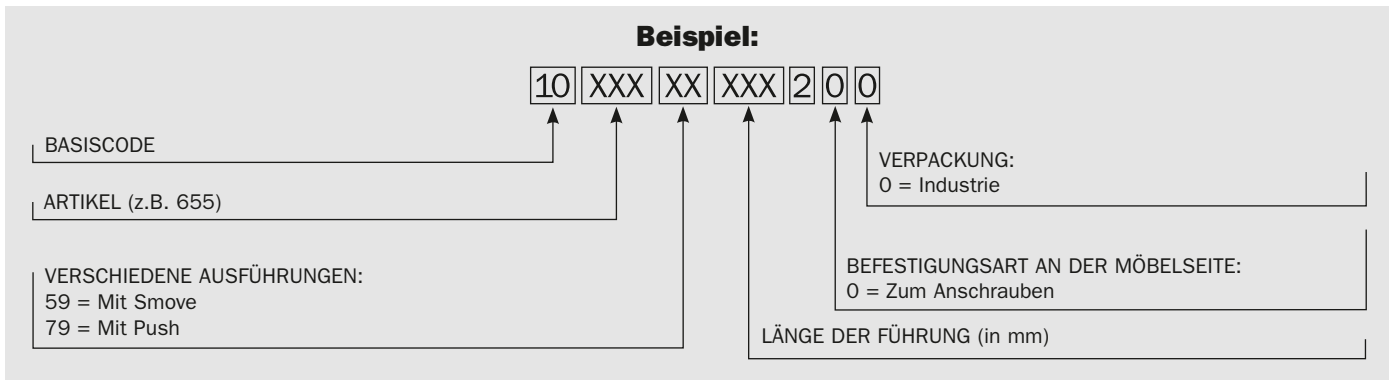
Karton = 20 Paar

Palette:

VOLLAUSZUG		
ARTIKEL	LÄNGE	VERPACKUNG
65579 PUSH	von 350 bis 400	400 Paar
65579 PUSH	von 450 bis 600	320 Paar
65559 SMOVE	von 350 bis 400	300 Paar
65559 SMOVE	von 450 bis 600	280 Paar

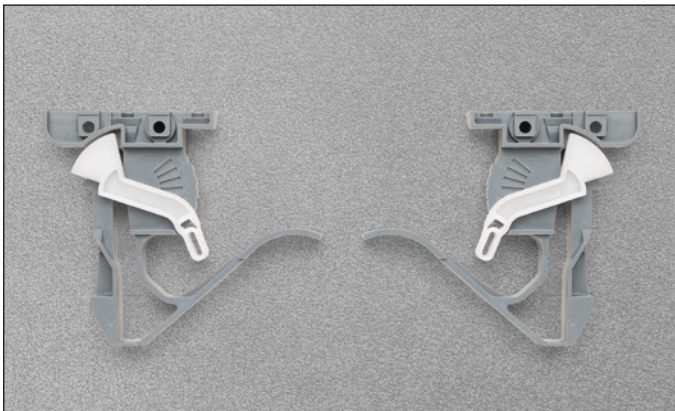


Zusammensetzung der Artikelnummer



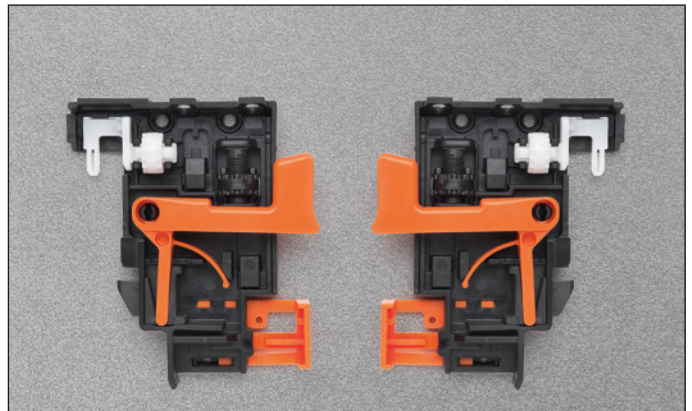
1 0 710 00 010 1 0 0

Shelf Clipversion
Verpackung = 100 Paar



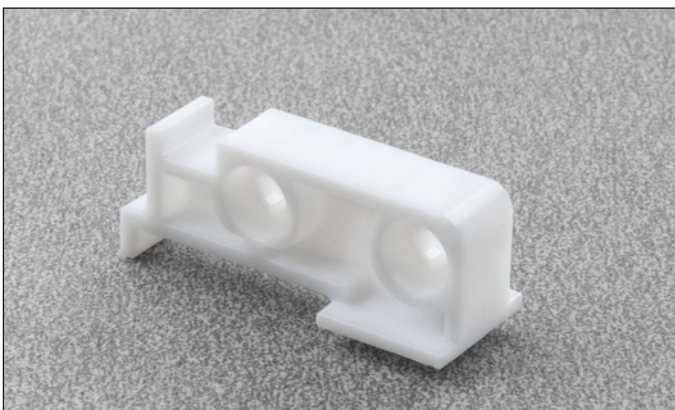
1 0 750 00 010 1 0 0

Shelf mit 3 dimensionalen Verstellclip
Verpackung = 100 Paar



825650000

Adapter für hinteren Zapfen



Industrieverpackung = 200 Stück

Für Arbeitsflächen mit geringer Dicke, min. 12 mm, kann die Führung zusammen mit dem Adapter für hinteren Zapfen verwendet werden, wenn die hintere Bohrung für den Befestigungszapfen in der Arbeitsfläche nicht möglich ist.

Shelf - Arretierung für Führungen und Schubladen

AROSXXY

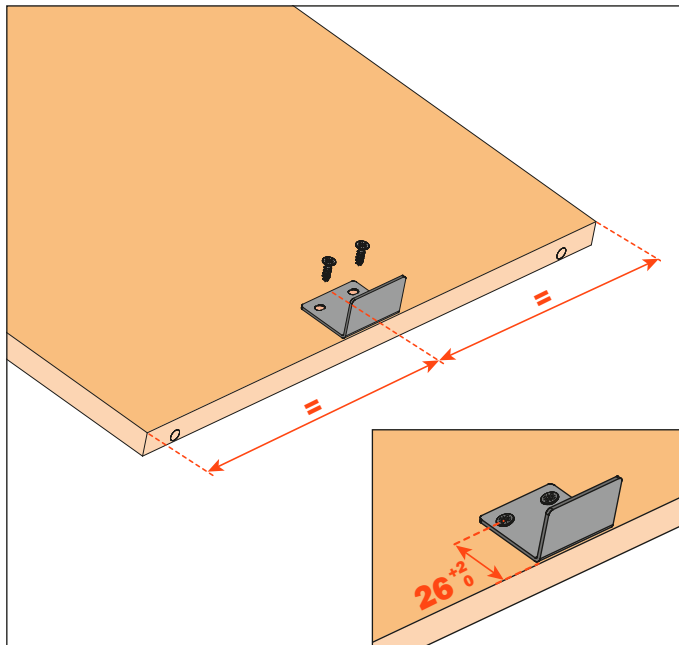
Der Eckwinkel am Auszugsboden und der Magnet am Schrankboden ermöglichen die Arretierung des Ausziehbodens im max. geöffneten Zustand.

**Verpackung = 20 Magneten, 20 Eckwinkel.
Mit Schrauben.**

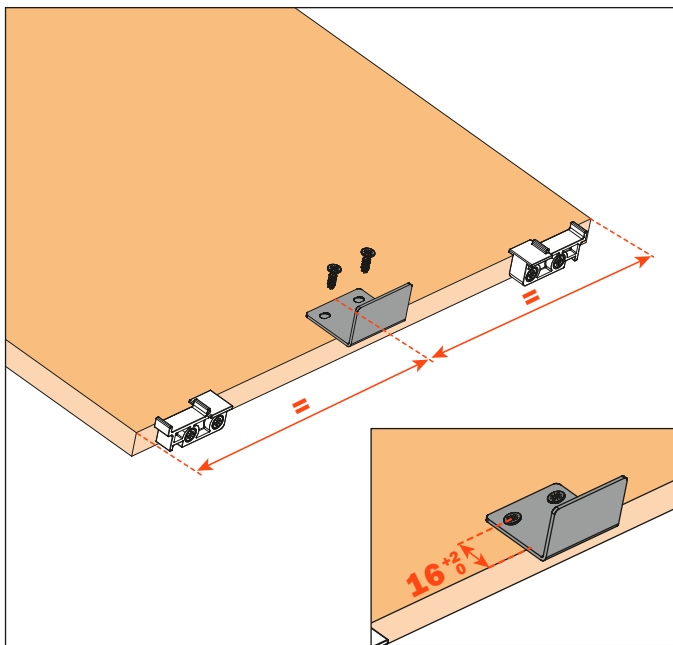


Montageanleitungen

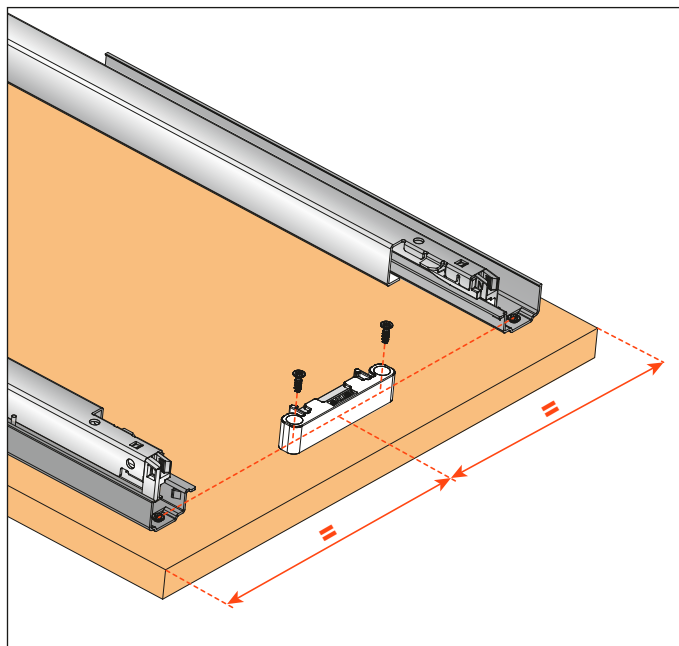
1 A) Befestigung des Eckwinkels, an der Hinterkante des Ausziehbodens ausgerichtet.



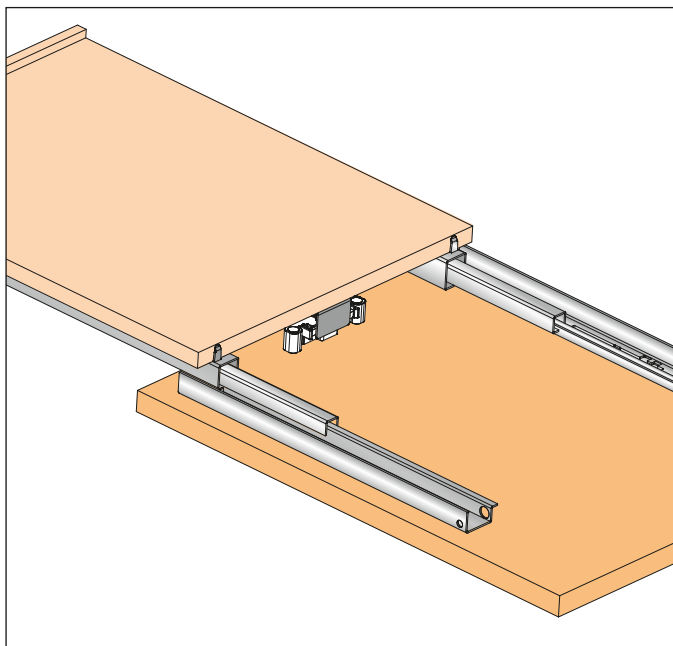
1 B) Befestigung des Eckwinkels am Ausziehboden bei Verwendung des hinteren Aufnahmeadapters für den hinteren Zapfen. In diesem Fall muß der Eckwinkel an dem Adapter für hinteren Zapfen ausgerichtet werden.



2) Befestigung des Magneten am Schrankboden.



3) Arretierung des Ausziehbodens im max. geöffneten Zustand.



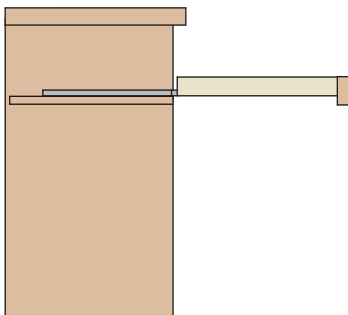


Vollauszug, Befestigung an der Arbeitsfläche mit Clip.

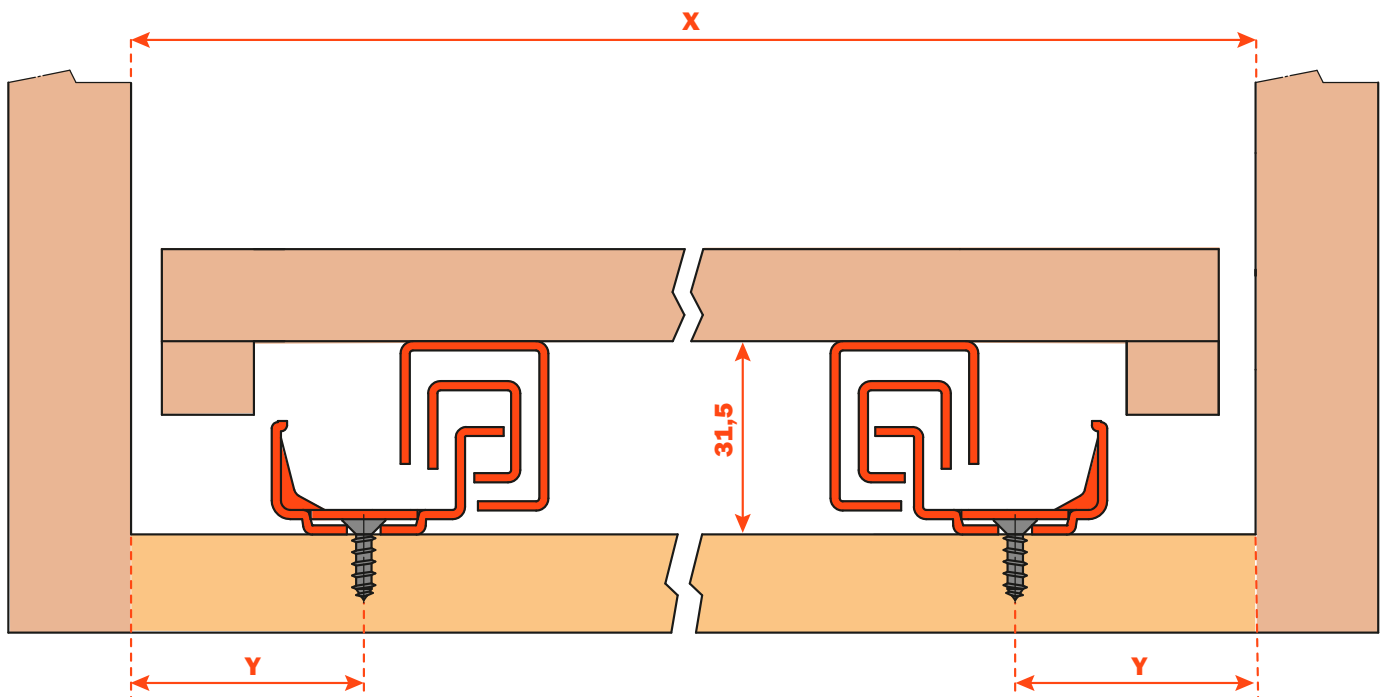
Push: integriertes System in der Führung, ermöglicht durch leichtes Drücken auf die Front das Öffnen der Arbeitsfläche bei grifflosen Möbelfronten.

Anweisungen für die Montage

- Dynamische Belastbarkeit N 294 (Kg 30).
- Push-System zum Öffnen.
- Antiklippsicherung für die Arbeitsfläche.
- Höhenverstellung der Arbeitsfläche +2,5 mm mit Clip 10 710.
- Höhenverstellung der Arbeitsfläche +2,5 mm, Seitenverstellung ± 1.5 mm, Tiefenverstellung ± 2 mm mit Clip 10 750.
- Arretierung der Arbeitsfläche in geschlossenem Zustand.
- Oberfläche: zink silber.

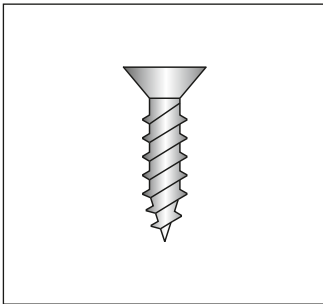


Abmessungen



Y = Min. 15 mm

Codifizierung

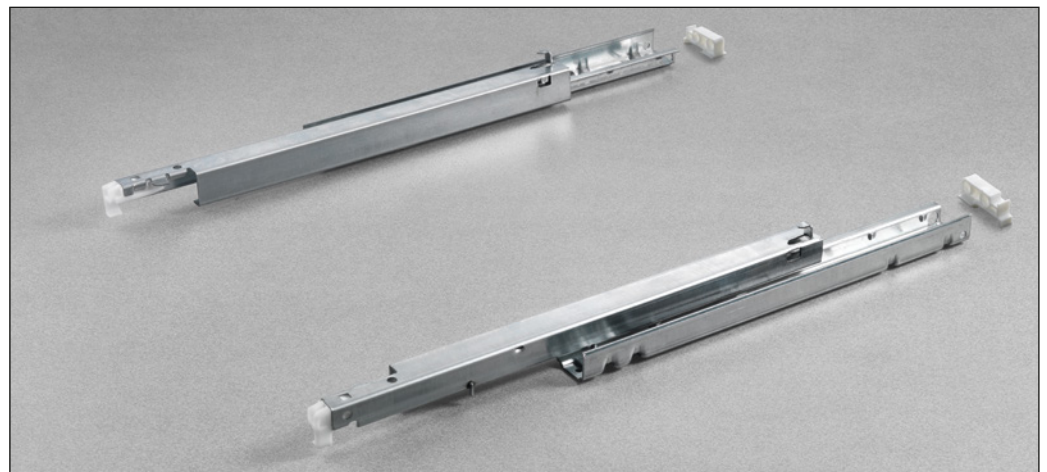


BASISCODE	LÄNGE DER FÜHRUNG (LN)	=	MÖBELTIEFE (PM)
1 0 655 79 350 2 0 0	350		360
1 0 655 79 400 2 0 0	400		410
1 0 655 79 450 2 0 0	450		460
1 0 655 79 470 2 0 0	470		480
1 0 655 79 500 2 0 0	500		510
1 0 655 79 550 2 0 0	550		555
1 0 655 79 600 2 0 0	600		605

Zum Anschrauben
Schrauben TSP \varnothing 3,5 mm

Adapter für hinteren Zapfen

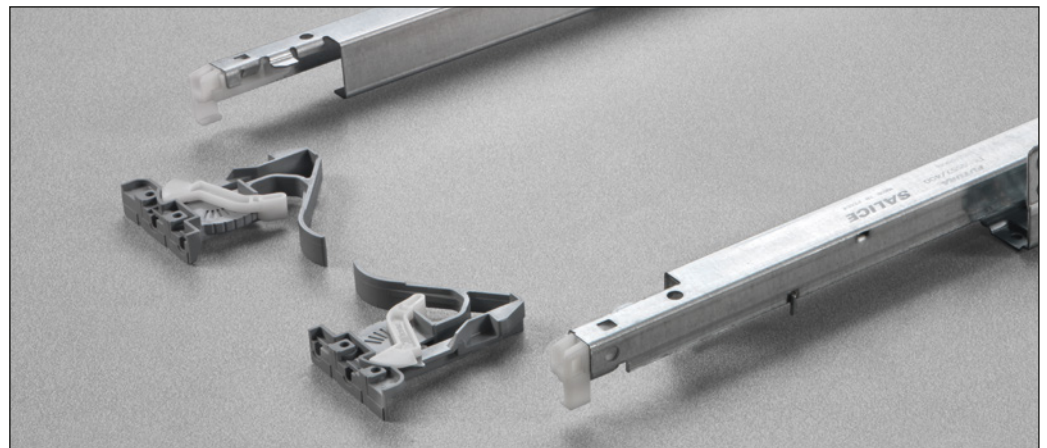
Artikelnummer
825650000



Befestigung der Arbeitsfläche

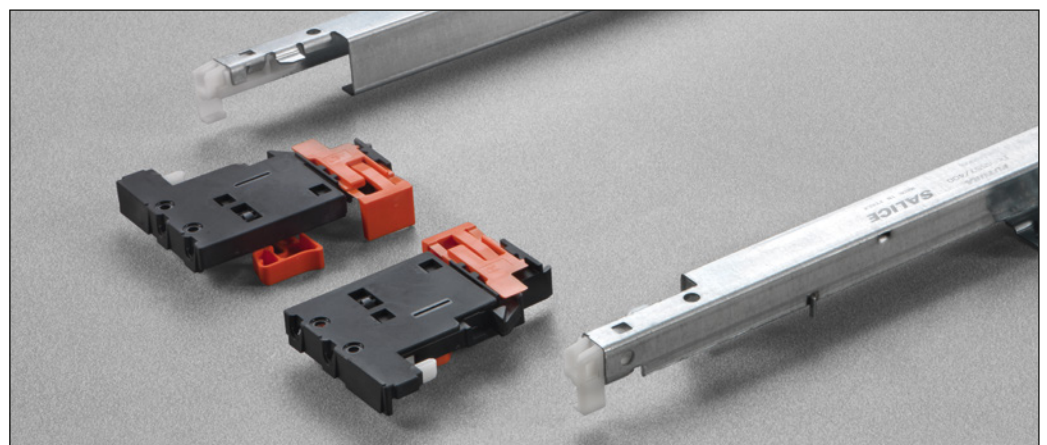
Artikelnummer
1 0 710 00 010 1 0 0

Detail des Clips mit integrierter, werkzeugloser Höhenverstellung.

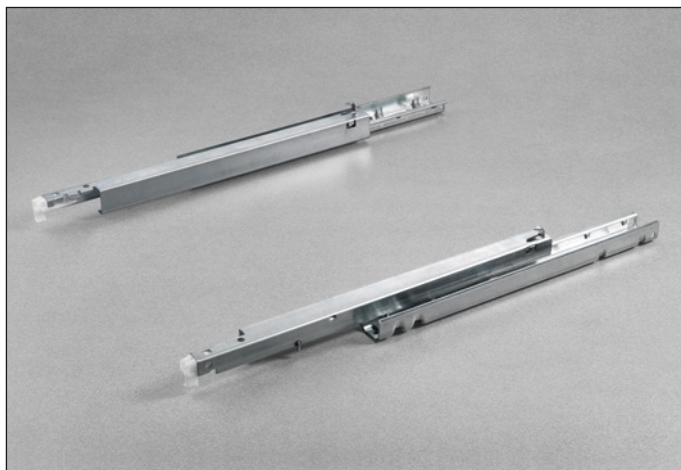


Artikelnummer
1 0 750 00 010 1 0 0

Detail des Clips mit 3 integrierten werkzeuglosen Verstellungen (Höhen-, Tiefen-, und Seitenverstellung).



Shelf - Smove 65559 - Verdeckte Führung

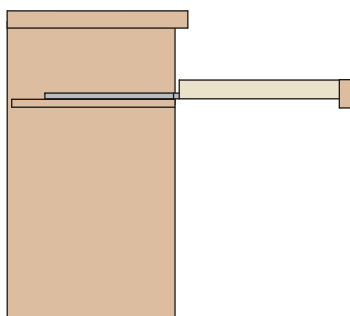


Vollauszug, Befestigung an der Arbeitsfläche mit Clip.

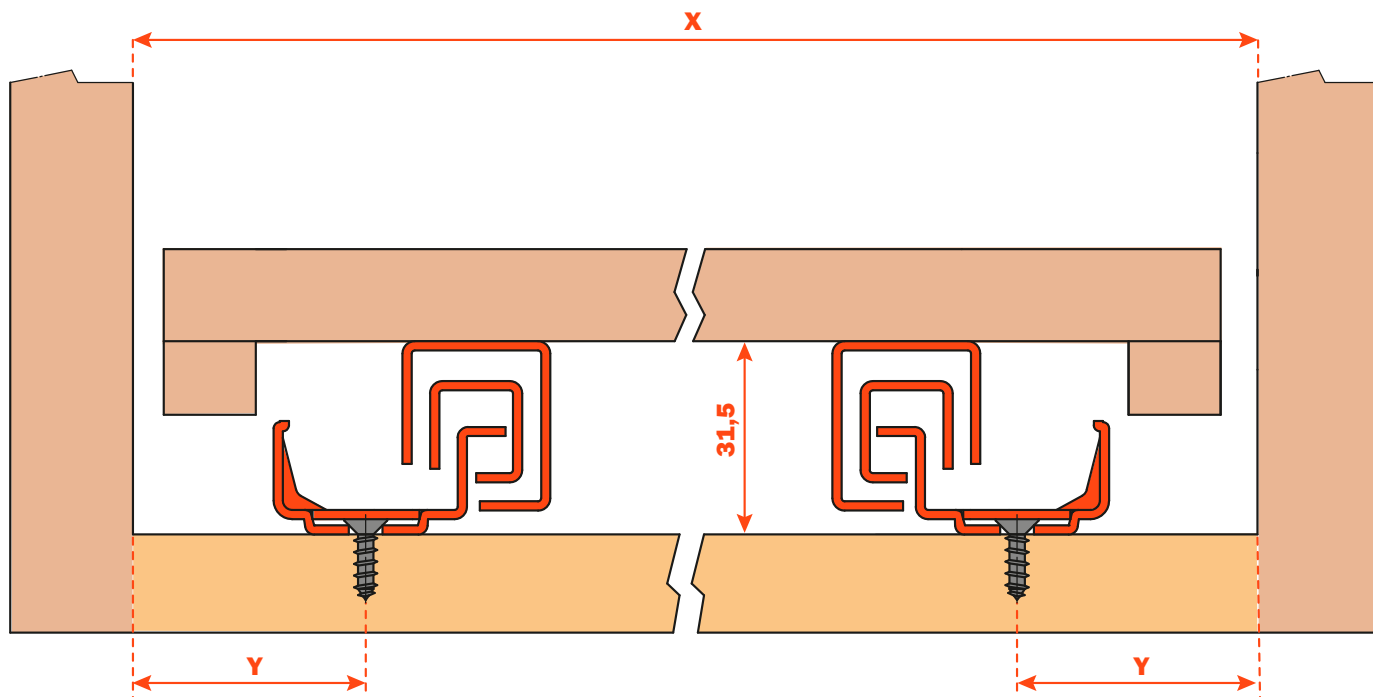
Smove: Dämpfungssystem integriert in der Führung, zur sanften und geräuschlosen Schließung der Arbeitsfläche.

Anweisungen für die Montage

- Dynamische Belastbarkeit N 294 (Kg 30).
- Dämpfungssystem Smove.
- Antikippicherung für die Arbeitsfläche.
- Höhenverstellung der Arbeitsfläche +2.5 mm mit Clip 10 710.
- Höhenverstellung der Arbeitsfläche +2.5 mm, Seitenverstellung ± 1.5 mm, Tiefenverstellung ± 2 mm mit Clip 10 750.
- Oberfläche: zink silver.

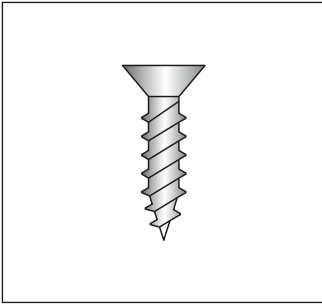


Abmessungen



Y = Min. 15 mm

Codifizierung

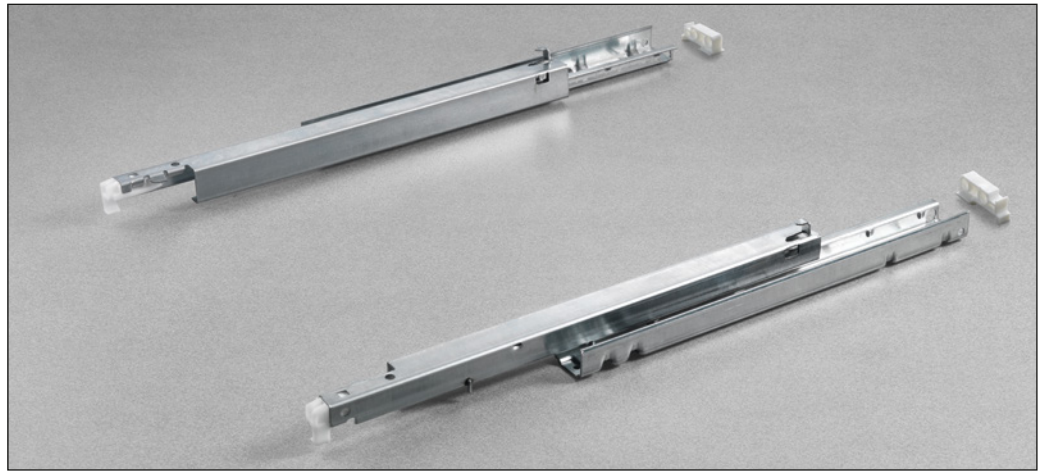


Zum Anschrauben
Schrauben TSP \varnothing 3,5 mm

BASISCODE	LÄNGE DER FÜHRUNG (LN)	=	MÖBELTIEFE (PM)
1 0 655 59 350 2 0 0	350		360
1 0 655 59 400 2 0 0	400		410
1 0 655 59 450 2 0 0	450		460
1 0 655 59 470 2 0 0	470		480
1 0 655 59 500 2 0 0	500		510
1 0 655 59 550 2 0 0	550		555
1 0 655 59 600 2 0 0	600		605

Adapter für hinteren Zapfen

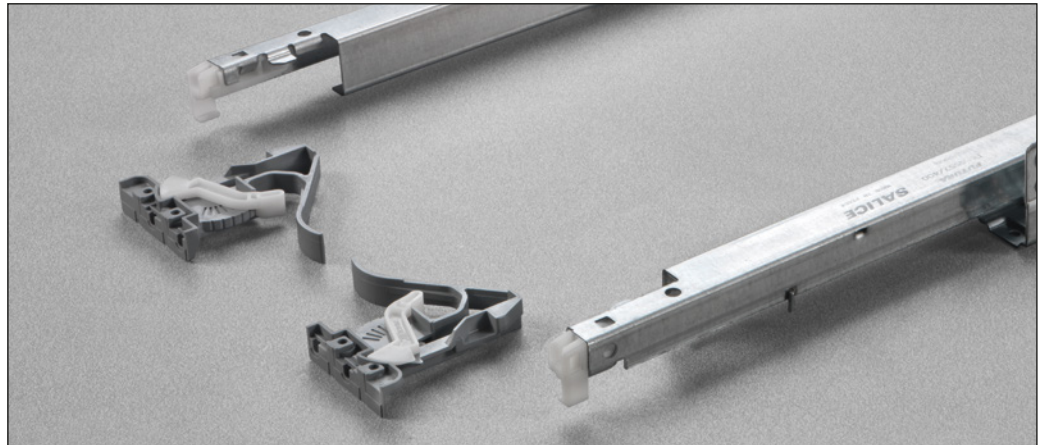
Artikelnummer
825650000



Befestigung der Arbeitsfläche

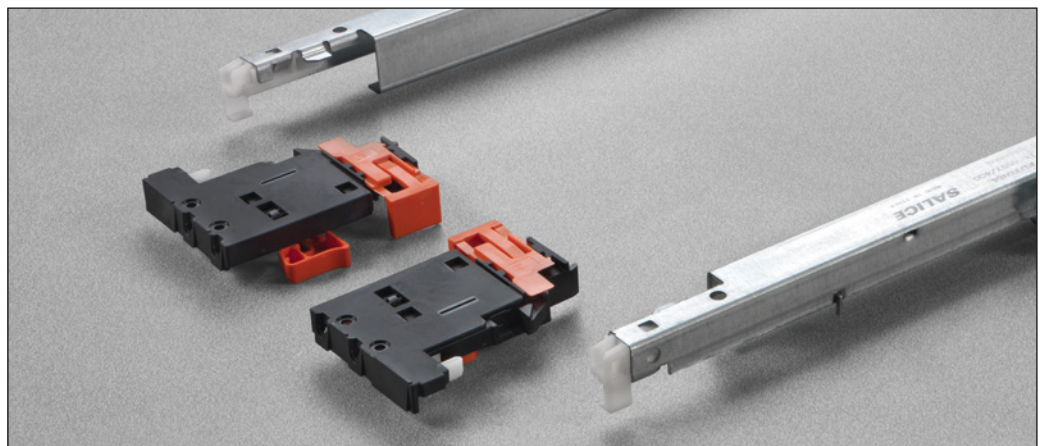
Artikelnummer
1 0 710 00 010 1 0 0

Detail des Clips mit integrierter, werkzeugloser Höhenverstellung.



Artikelnummer
1 0 750 00 010 1 0 0

Detail des Clips mit 3 integrierten werkzeuglosen Verstellungen (Höhen-, Tiefen-, und Seitenverstellung).



ARTURO SALICE S.p.A.

VIA PROVINCIALE NOVEDRATESE, 10
22060 NOVEDRATE (COMO) ITALIA
TEL. 031 790424
FAX 031 791508
info.salice@salice.com
www.salice.com

SALICE GUIDE S.p.A.

VIA ARISTIDE MERLONI, 11
61036 COLLI AL METAURO (PU) ITALIA
TEL. 0721 899800
FAX 0721 897980
info.saliceguide@salice.com
www.salice.com

DEUTSCHE SALICE GMBH

RUDOLF DIESEL STR. 10
POSTFACH 1154
74382 NECKARWESTHEIM
TEL. 07233 9807-0
FAX. 07233 9807-16
info.salice@deutschesalice.de
www.deutschesalice.de

SALICE UK LTD.

KINGFISHER WAY
HINCHINGBROOKE BUSINESS PARK
HUNTINGDON CAMBS PE 29 6FN
TEL. 01480 413831
FAX. 01480 451489
info.salice@saliceuk.co.uk
www.saliceuk.co.uk

DEUTSCHE SALICE GMBH

VERKAUFSBÜRO NORD
RINGSTRASSE 36/A30 CENTER
32584 LÖHNE
TEL. 05731 15608-0
FAX. 05731 15608-10
vknord@deutschesalice.de
www.deutschesalice.de

SALICE AMERICA INC.

2123 CROWN CENTRE DRIVE
CHARLOTTE NC. 28227
TEL. 704 8417810
FAX. 704 8417808
info.salice@saliceamerica.com
www.saliceamerica.com

SALICE FRANCE S.A.R.L.

ROUTE DE GOA ZAC LES 3 MOULINS
06600 ANTIBES
TEL. 0493 330069
FAX. 0493 330141
info.salice@salicefrance.com
www.salicefrance.com

SALICE CANADA INC.

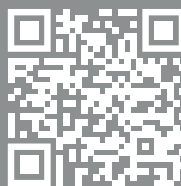
3500 RIDGEWAY DRIVE,
UNIT#1
MISSISSAUGA, ONTARIO, L5L 0B4
TEL. 905 8208787
FAX. 905 8207226
info.salice@salicecanada.com
www.salicecanada.com

SALICE ESPAÑA, S.L.U.

CALLE COPÉRNICO, 11
POLÍGONO INDUSTRIAL
COLL DE LA MANYA
08403 GRANOLLERS (BARCELONA)
TEL. 938 45 88 61
FAX 938 49 11 97
info.salice@saliceespana.es
www.saliceespana.es

SALICE CHINA (SHANGHAI) CO. LTD.

1st FLOOR, B1 BLDG 928 MINGZHU ROAD
XUJING, QINGPU DISTRICT
SHANGHAI 201702 - CHINA
Tel. 021 3988 9880
Fax 021 3988 9882
info.salice@salicechina.com
www.salicechina.com



Digitale Inhalte:

- **Technischer Prospekt im Pdf Format**

**Wir behalten uns vor, die technischen Spezifikationen
ohne Vorankündigung zu ändern.**