



**Futura**

***SALICE***



# Index

|                                |         |
|--------------------------------|---------|
| <b>Fixations</b>               | page 5  |
| <b>Informations techniques</b> | page 6  |
| <b>Composition du code</b>     | page 19 |
| <b>Emballages</b>              | page 20 |

---



## Futura Self-closing

|              |                                       |         |
|--------------|---------------------------------------|---------|
| <b>61200</b> | Coulisse invisible - sortie partielle | page 22 |
| <b>61500</b> | Coulisse invisible - sortie partielle | page 24 |
| <b>65200</b> | Coulisse invisible - sortie totale    | page 26 |
| <b>65500</b> | Coulisse invisible - sortie totale    | page 28 |

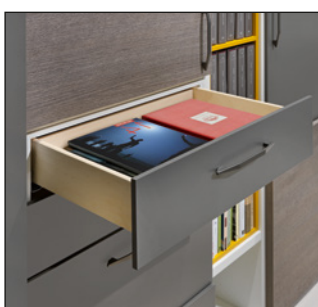
---



## Futura Push

|              |                                       |         |
|--------------|---------------------------------------|---------|
| <b>61277</b> | Coulisse invisible - sortie partielle | page 32 |
| <b>61577</b> | Coulisse invisible - sortie partielle | page 34 |
| <b>65277</b> | Coulisse invisible - sortie totale    | page 36 |
| <b>65577</b> | Coulisse invisible - sortie totale    | page 38 |

---



## Futura Smove

|              |                                       |         |
|--------------|---------------------------------------|---------|
| <b>61250</b> | Coulisse invisible - sortie partielle | page 42 |
| <b>61550</b> | Coulisse invisible - sortie partielle | page 44 |
| <b>65250</b> | Coulisse invisible - sortie totale    | page 46 |
| <b>65550</b> | Coulisse invisible - sortie totale    | page 48 |

---



## Accessoires

|   |         |
|---|---------|
| <b>Futura Push Synchronisator</b>                                 | page 52 |
| <b>Stabilisateur pour tiroirs</b>                                 | page 59 |
| <b>Gabarits pour le perçage des tiroirs avec coulisses Futura</b> | page 60 |
| <b>Calle de profondeur pour Futura</b>                            | page 61 |
| <b>Vis de fixation</b>  | page 62 |

**FUTURA**

Futura, la coulisse invisible réalisée par Salice, permet de résoudre tous les problèmes d'ouverture des tiroirs à sortie partielle ou totale.

Elle est disponible en trois versions :

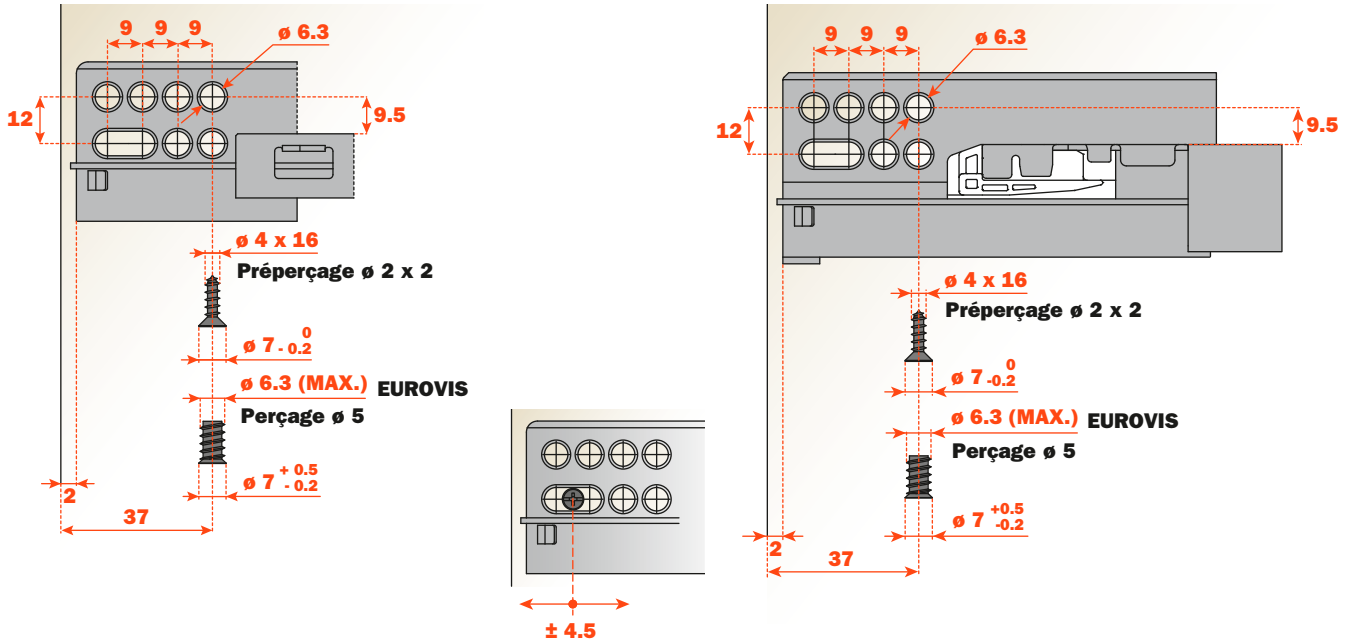
- avec fermeture traditionnelle Self-closing (voir page 21) ;
- avec ouverture Push pour meubles sans poignée (voir page 31) ;
- avec fermeture amortie Smove (voir page 41).



# Fixations

## Fixation de la coulisse à sortie partielle sur le côté du meuble

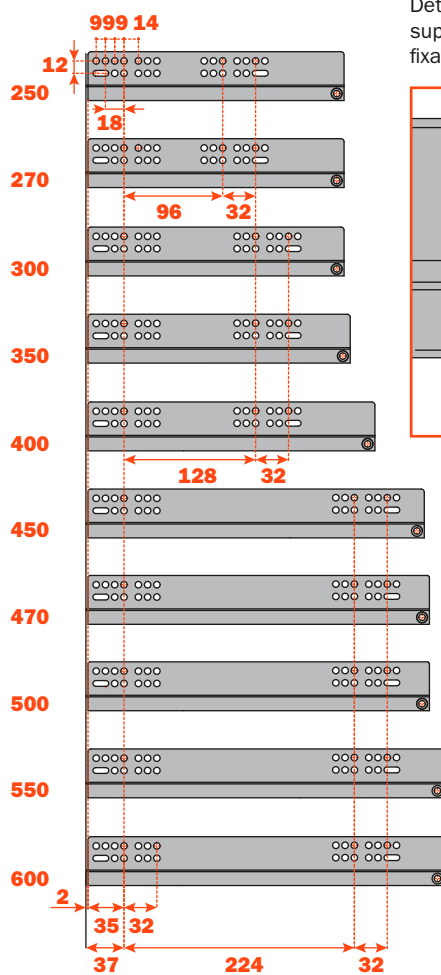
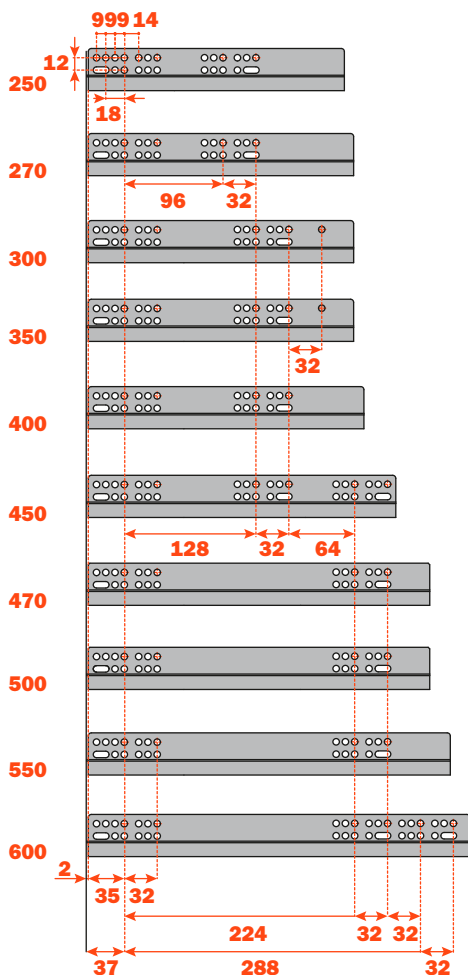
## Fixation de la coulisse à sortie totale sur le côté du meuble



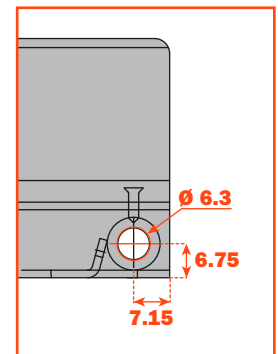
Le trou ovale permet le réglage profondeur du tiroir. Grâce à ce trou, on peut aligner les façades des meubles à tiroirs avec tiroirs rentrants ou avec coulisses avec ouverture Push.

## Position des trous de fixation de la coulisse sur le côté du meuble. Sortie partielle

## Position des trous de fixation de la coulisse sur le côté du meuble. Sortie totale



Détail du trou arrière supplémentaire de fixation



## Futura - Clip pivot - Préparation du tiroir

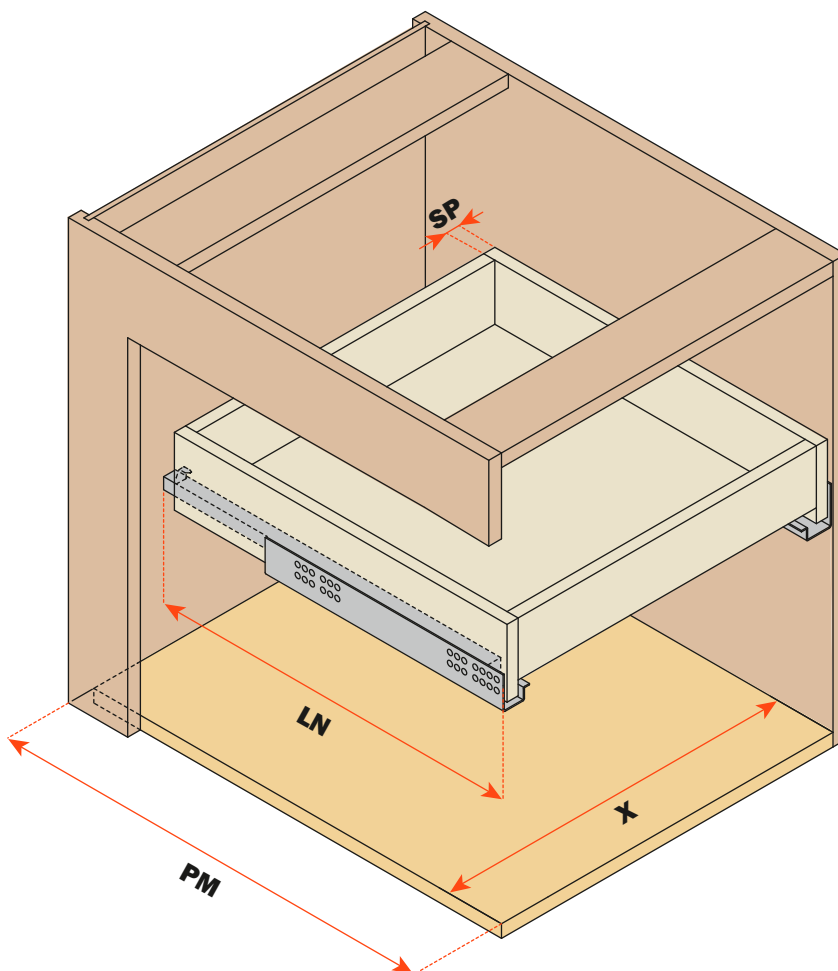
### Légende

**SP** = Épaisseur du tiroir

**LN** = Longueur nominale de la coulisse

**PM** = Profondeur du meuble

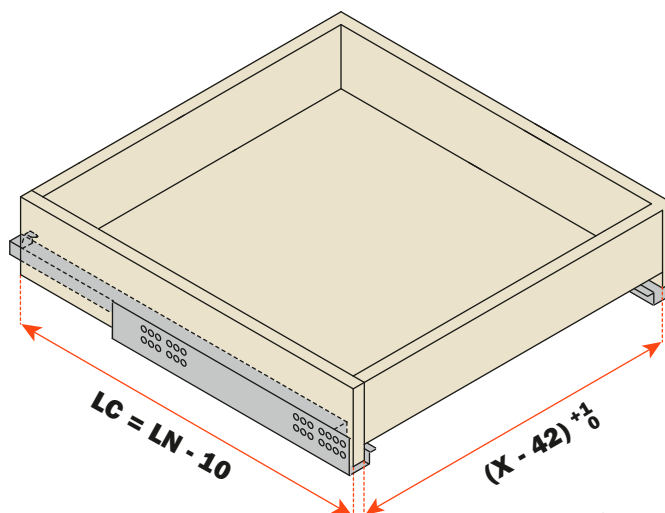
**X** = Largeur intérieure du meuble



### Dimensions du tiroir

**LC** = Longueur de la coulisse - 10 mm

**X - 42** = Largeur intérieure du tiroir

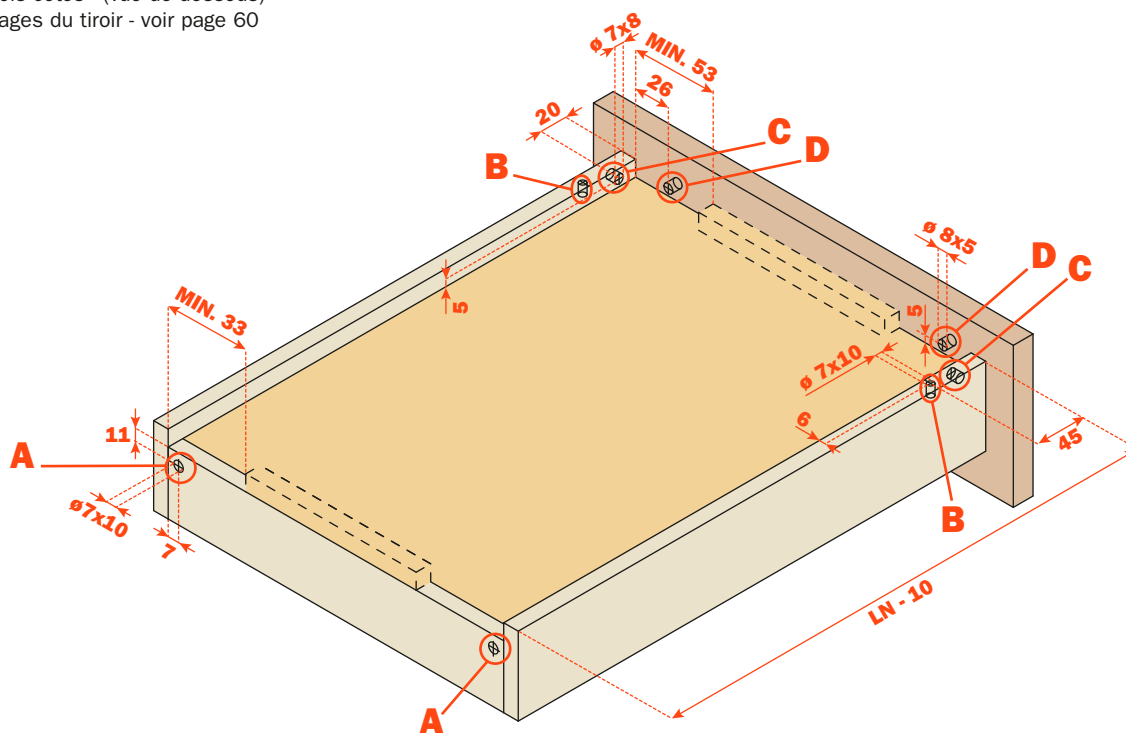


La longueur du tiroir est 10 mm inférieure à la longueur de la coulisse

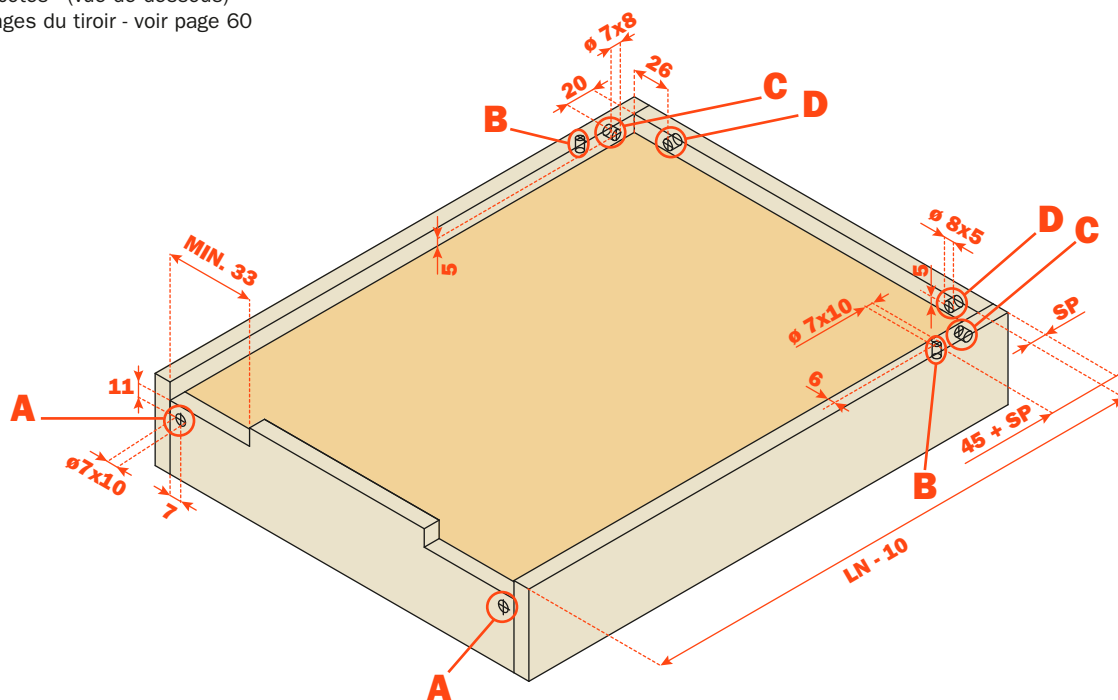
La largeur intérieure du tiroir est 42 mm inférieure à la largeur intérieure du meuble

## Clip pivot - Perçage du tiroir

Tiroir avec façade - trois côtés - (vue de dessous)  
 Gabarit pour les perçages du tiroir - voir page 60



Tiroir interne - quatre côtés - (vue de dessous)  
 Gabarit pour les perçages du tiroir - voir page 60

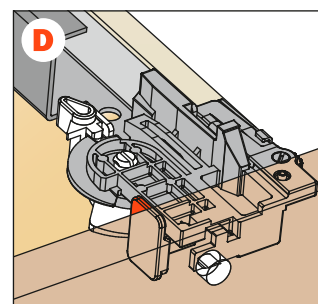
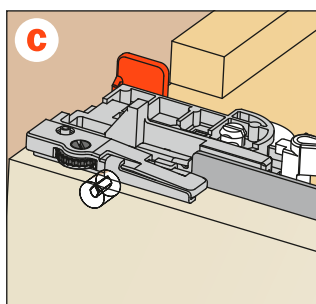
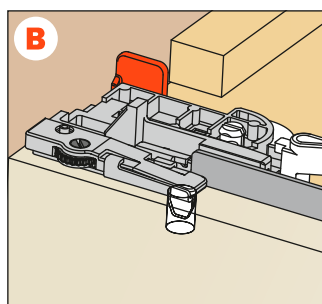
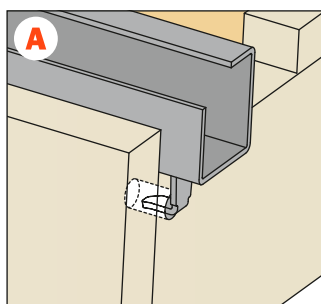


Accrochage arrière

Pivot d'accrochage

Dispositif anti basculement -  
 fixation sur le tiroir

Dispositif anti basculement -  
 fixation sur la façade



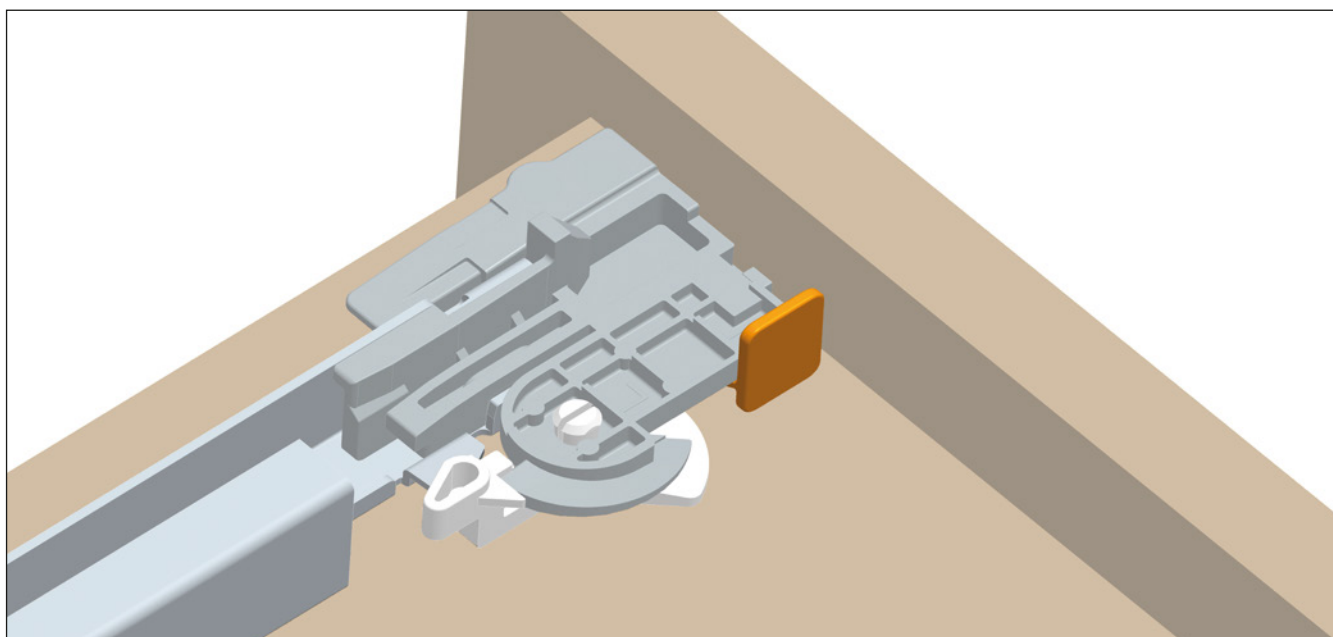
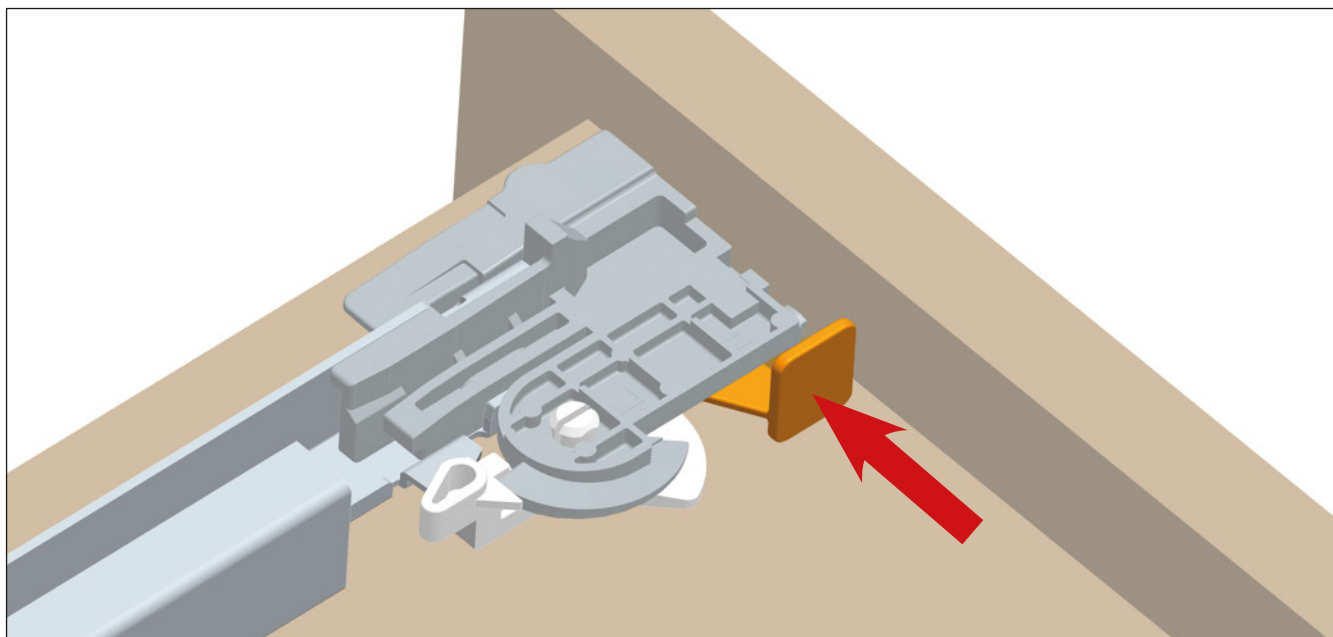
## Futura - Clip pivot - Informations techniques

### Fixation anti basculement

Disponible sur toutes les versions de coulisses.

Cette opération s'effectue sans aucun outil.

Le dispositif permet de bloquer les tiroirs sur les coulisses.



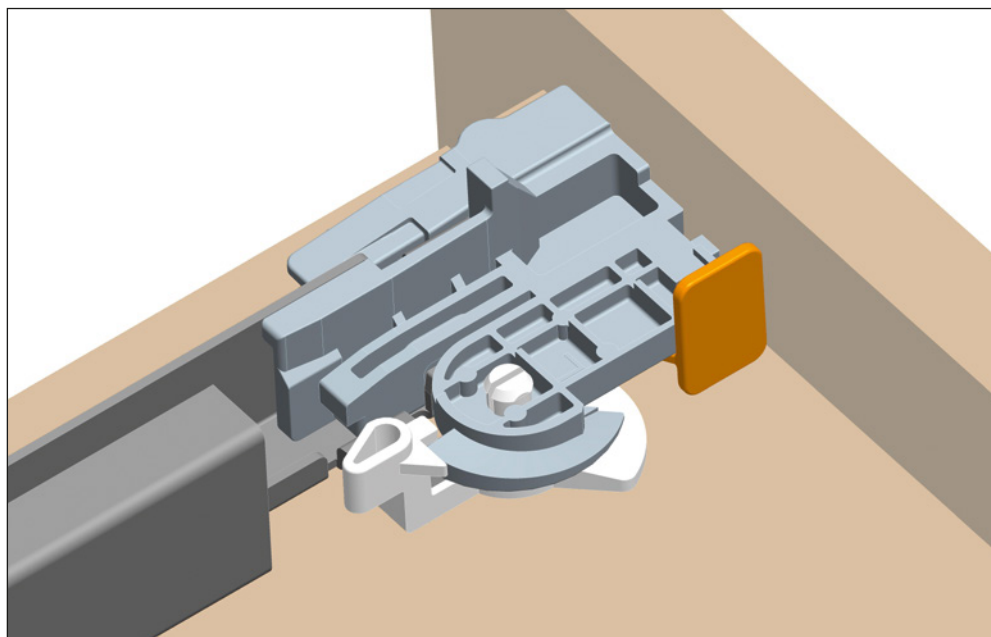
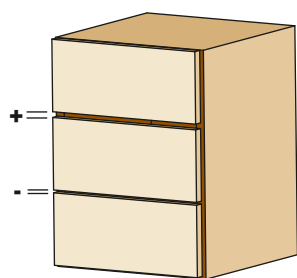


## Clip pivot - Réglages

### Réglage vertical + 3 mm

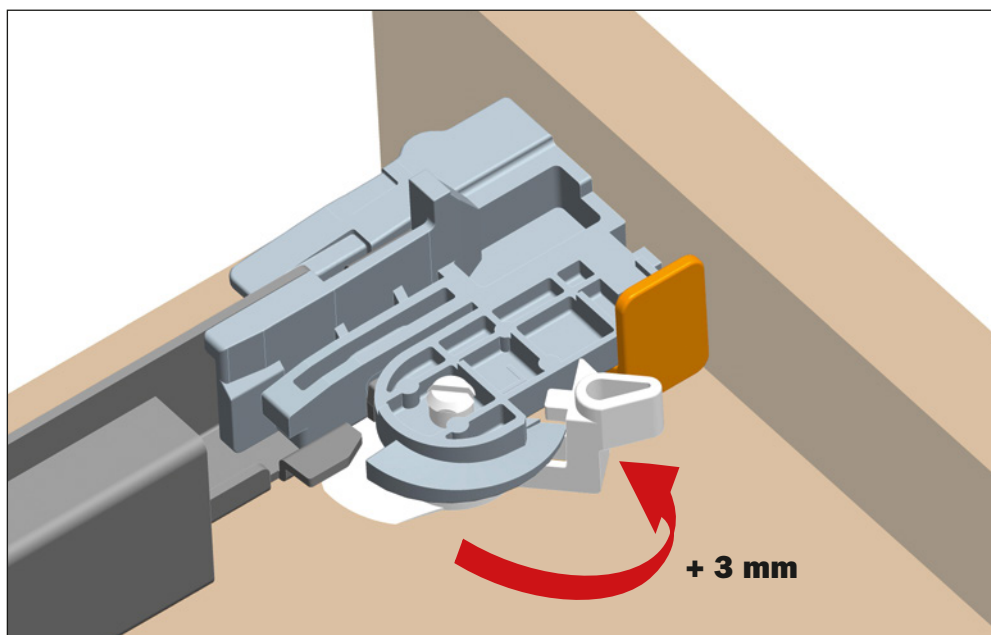
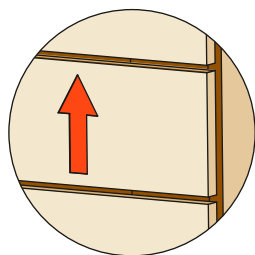
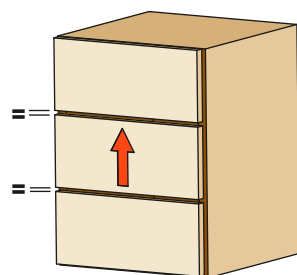
Disponible sur toutes les versions de coulisses.  
Cette opération s'effectue sans outil.

Position initiale du levier pour le réglage vertical.



Tourner le levier vers la façade du tiroir pour obtenir le réglage vertical.

Cette opération s'effectue sans outil.



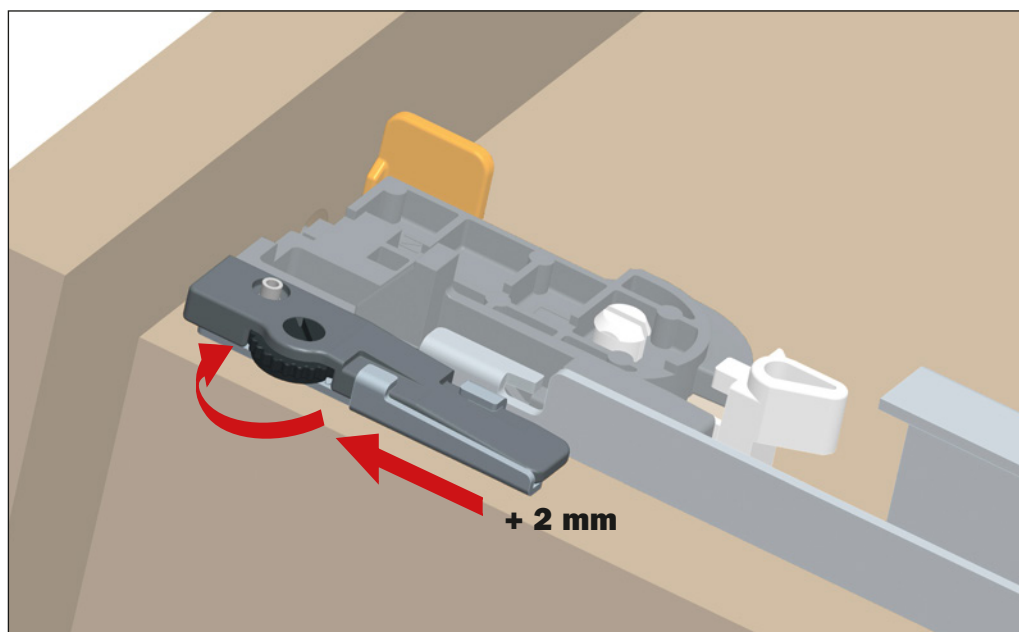
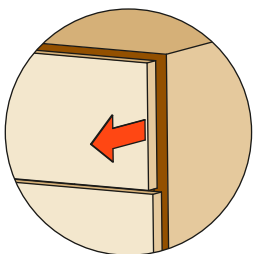
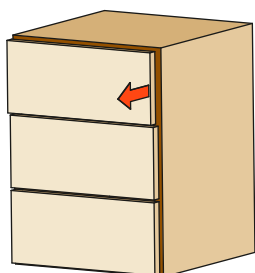
## Futura - Clip pivot - Réglages

### Réglage frontal + 2 mm - 2 mm

Disponible sur toutes les coulisses Push.

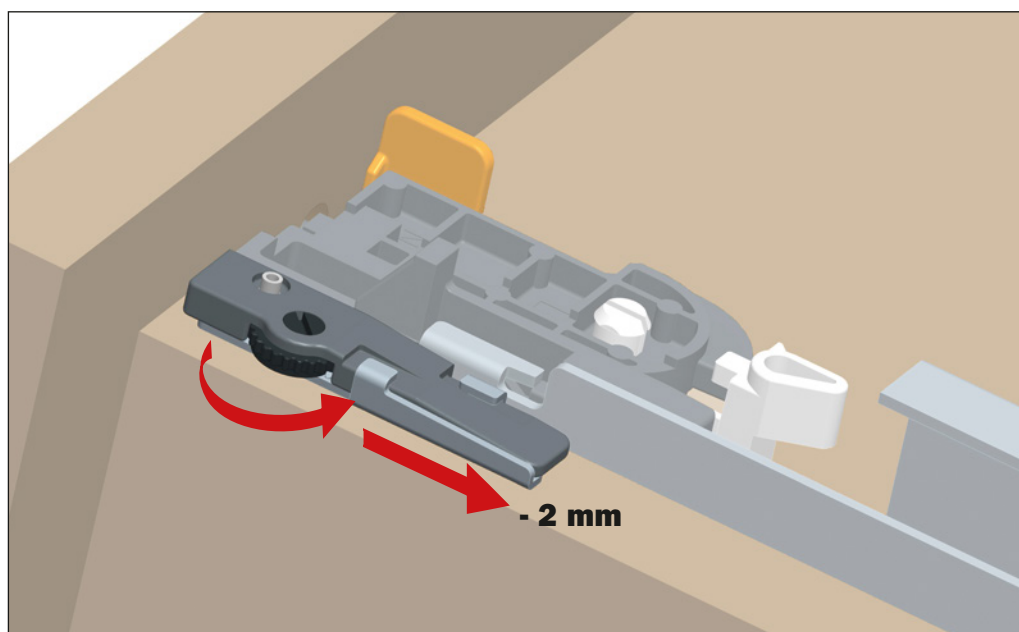
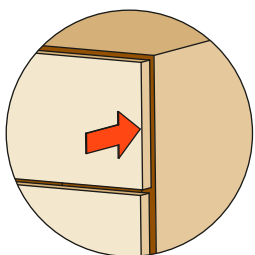
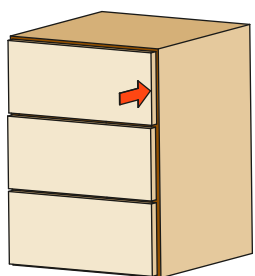
Tourner la molette noire vers la façade pour déplacer le tiroir en avant.

Cette opération s'effectue sans outil.



Tourner la molette noire vers le panneau arrière pour déplacer le tiroir en arrière.

Cette opération s'effectue sans outil.



## Clip - Préparation du tiroir

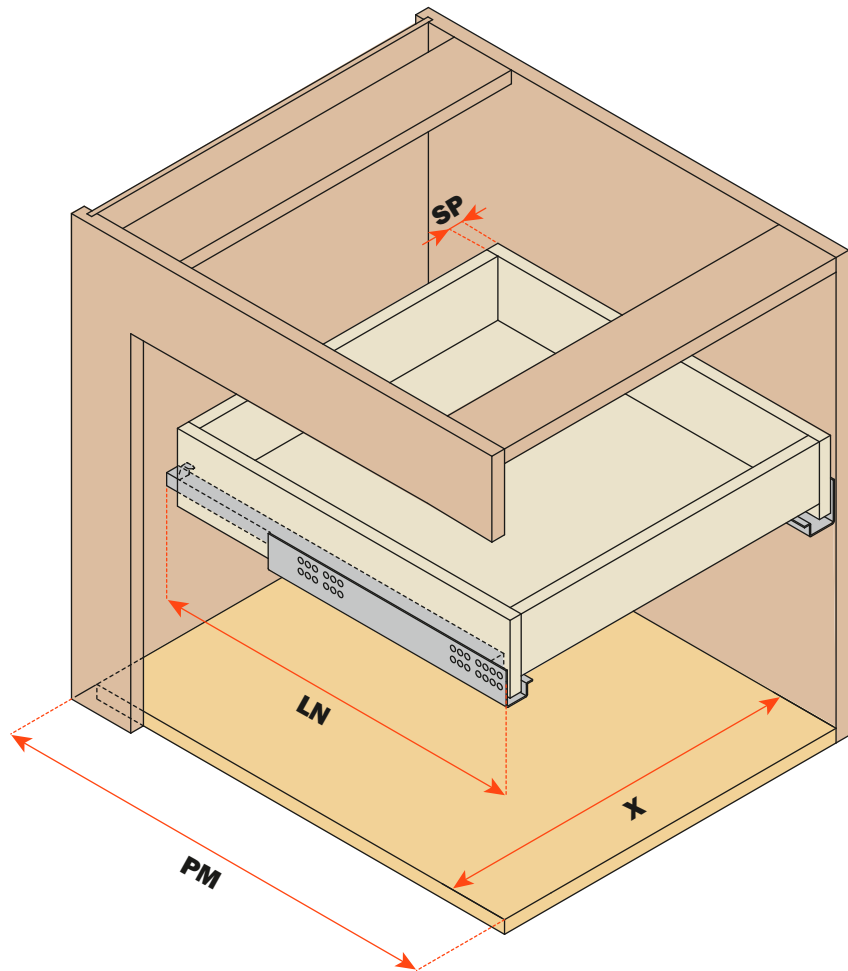
### Légende

**SP** = Épaisseur du tiroir

**LN** = Longueur nominale de la coulisse

**PM** = Profondeur du meuble

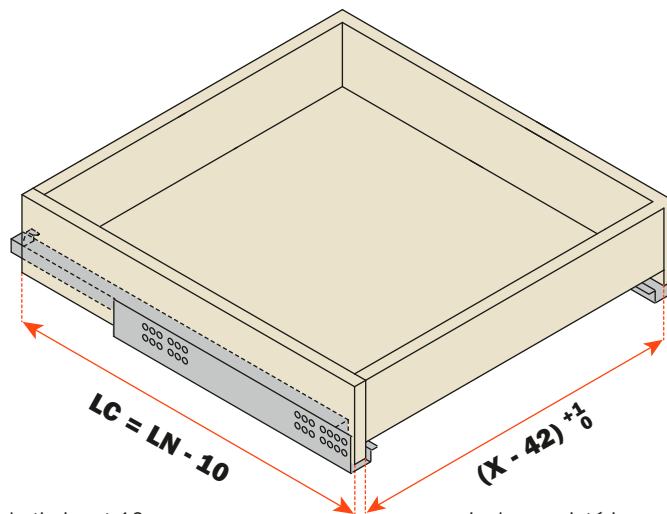
**X** = Largeur intérieure du meuble



### Dimensions du tiroir

**LC** = Longueur de la coulisse - 10 mm

**X - 42** = Largeur intérieure du tiroir

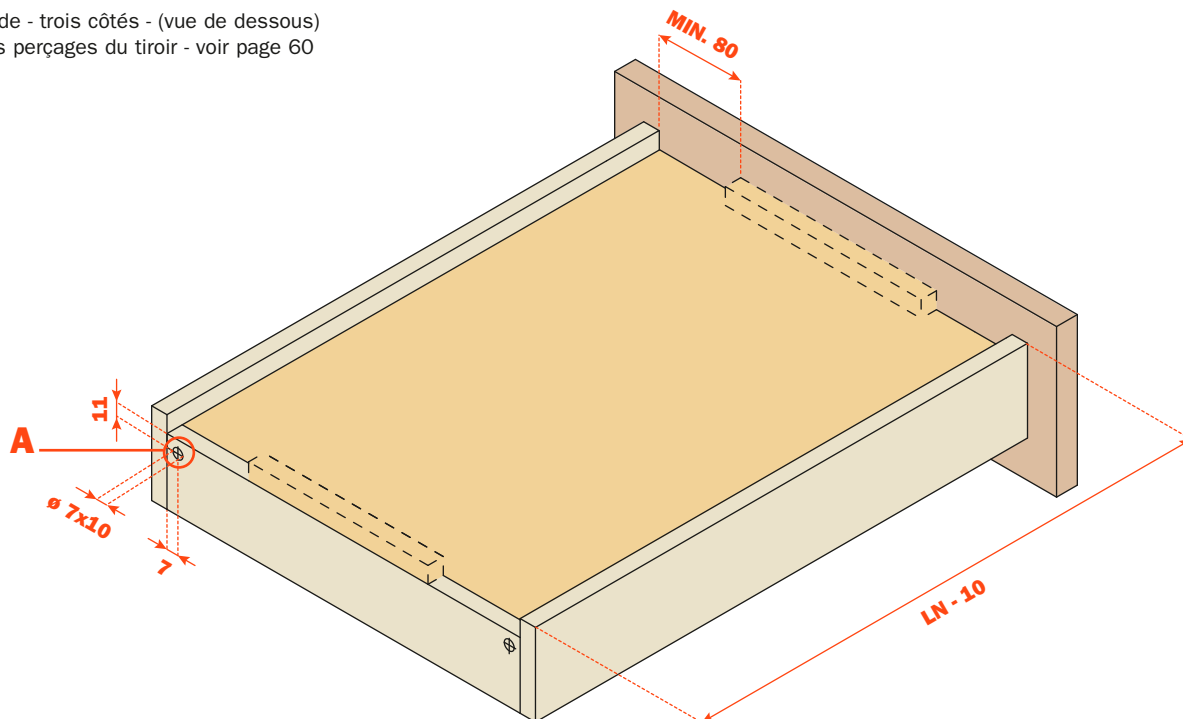


La longueur du tiroir est 10 mm inférieure à la longueur de la coulisse

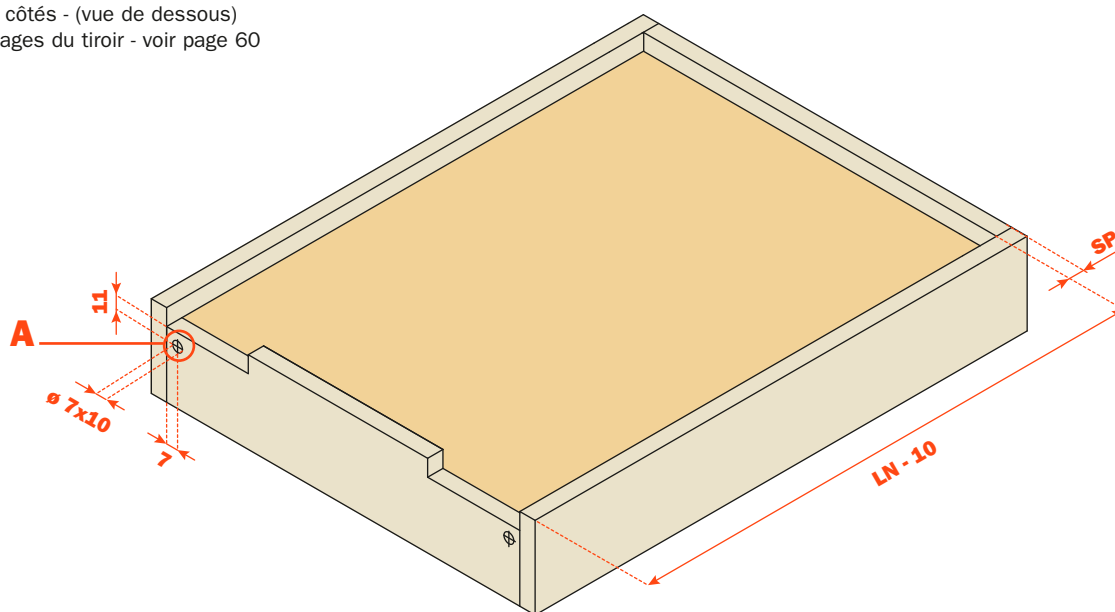
La largeur intérieure du tiroir est 42 mm inférieure à la largeur intérieure du meuble

**Futura - Clip - Perçage du tiroir**

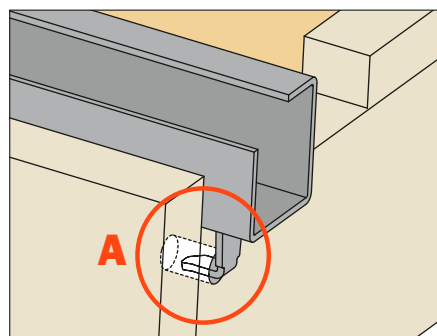
Tiroir avec façade - trois côtés - (vue de dessous)  
 Gabarit pour les perçages du tiroir - voir page 60



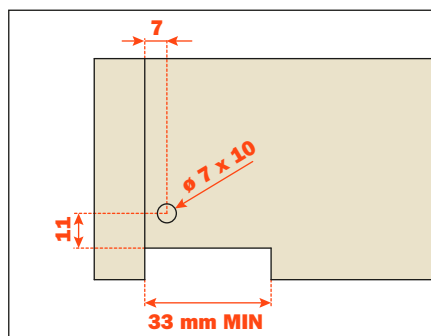
Tiroir interne - quatre côtés - (vue de dessous)  
 Gabarit pour les perçages du tiroir - voir page 60



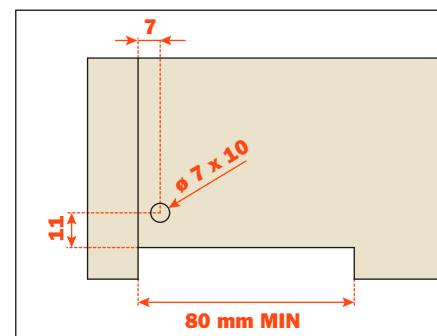
**ACCROCHAGE ARRIÈRE**



**OUVERTURE A L'ARRIÈRE DU TIROIR**



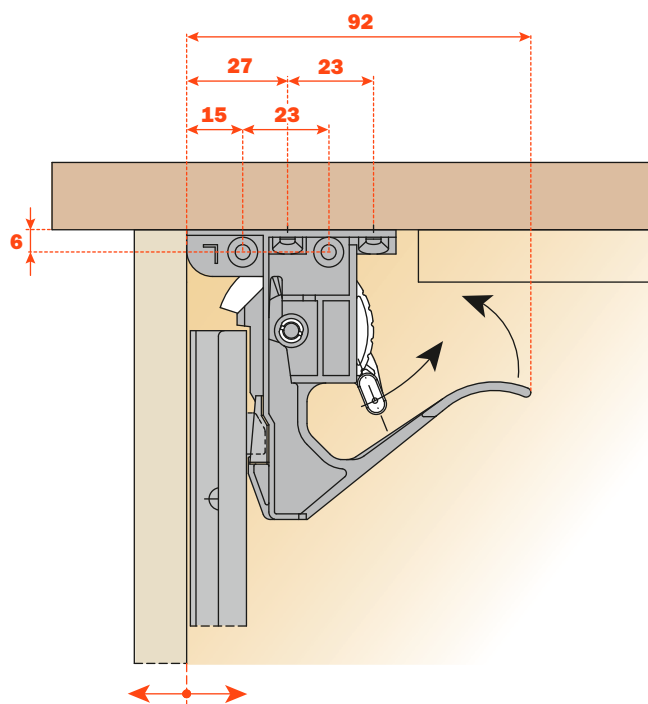
**OUVERTURE A L'ARRIÈRE DU TIROIR  
 avec système de synchronisation  
 Futura Push**



Utiliser le **gabarit de perçage** pour l'accrochage arrière, voir page 60.

## Clip à 1 réglage - Informations techniques

### Fixation clip

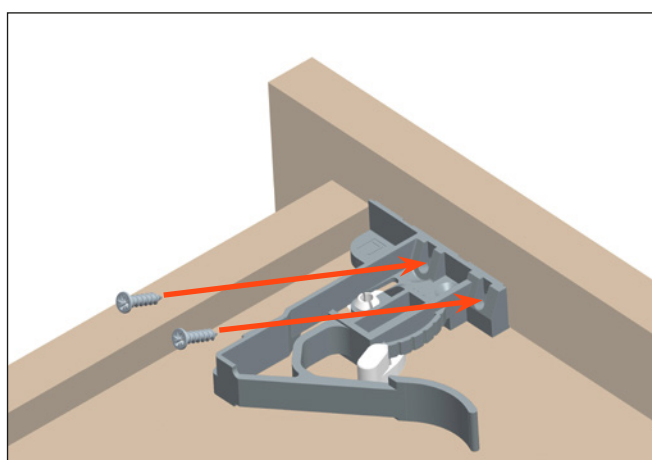
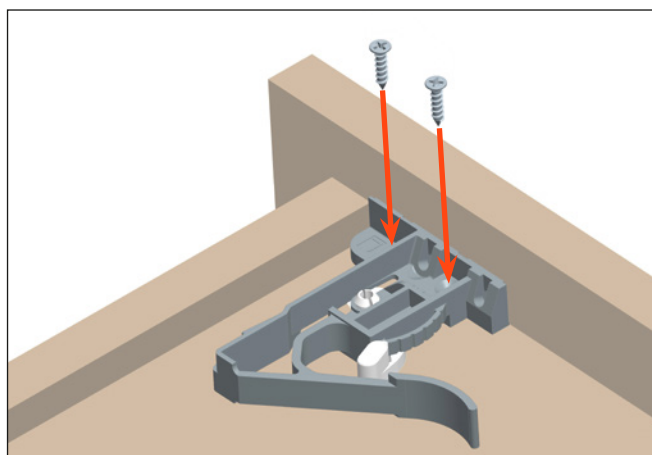


**1071000010100**

**Clip droit et gauche**

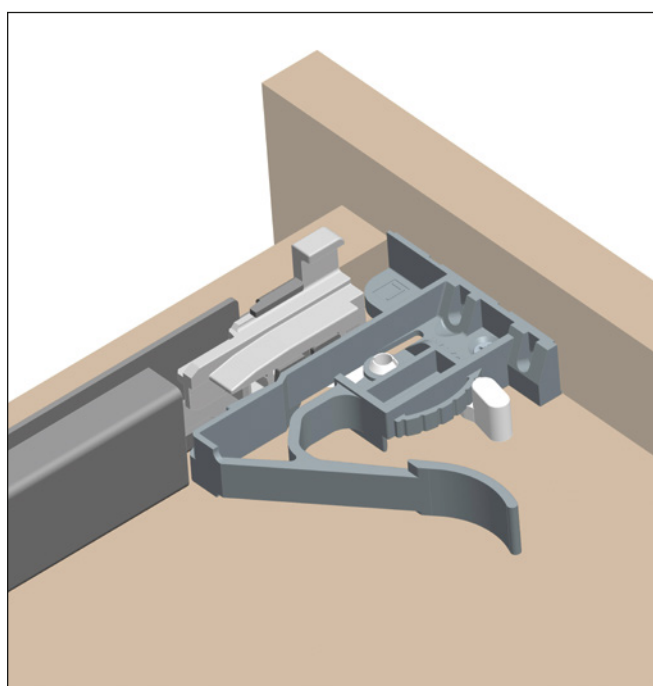
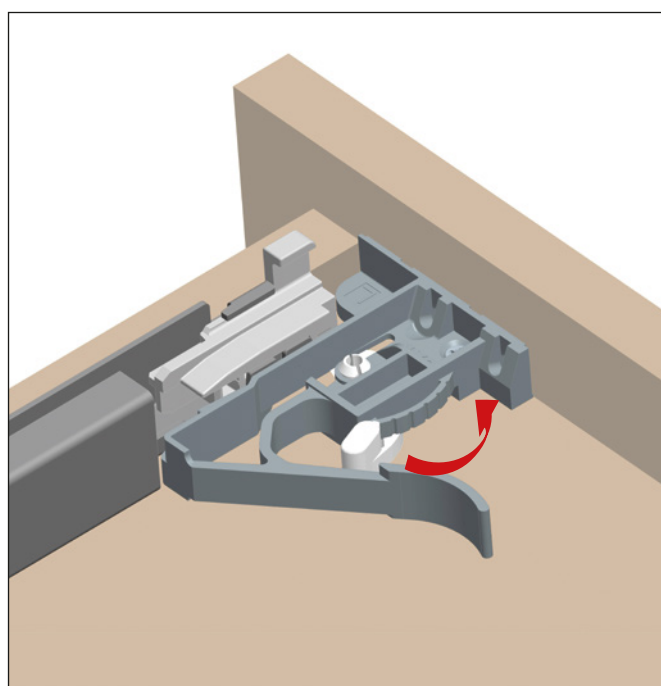
EMBALLAGE :

2 CARTONS = 100 pièces droites et 100 pièces gauches



## Réglage vertical + 2.5 mm

Tourner le levier vers la façade du tiroir pour obtenir le réglage vertical.  
Cette opération s'effectue sans outil.



## Futura - Clip à 3 réglages

Les 3 réglages permettent :

- d'aligner les tiroirs entre eux;
- d'aligner les tiroirs avec le meuble.

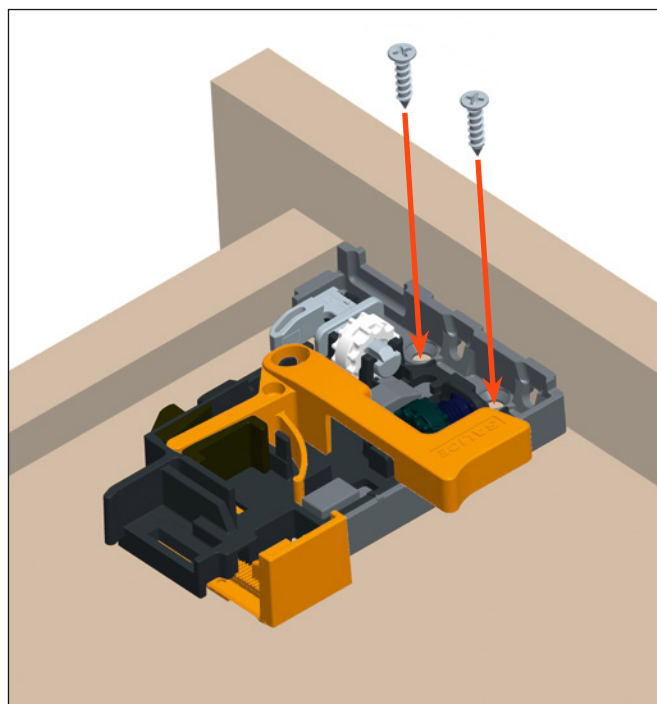
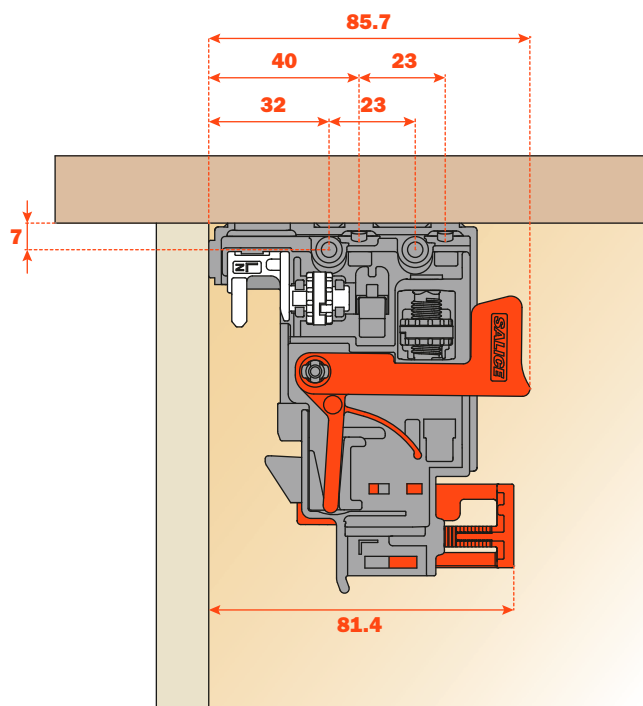
### Caractéristiques et avantages du clip :

- développé pour toutes les versions de coulisses à sortie totale
- les 3 réglages s'effectuent sans outil
- système breveté pour le démontage du tiroir, à faire sous la façade ou sous les côtés du tiroir
- clip fabriqué en fibre de carbone en raison de sa légèreté, de sa résistance et de sa dureté

### Montage du clip

Positionner le clip gauche et droit dans la partie antérieure du tiroir.

Fixer avec les vis sur le fond ou sur la façade du tiroir comme indiqué dans les images ci-dessous.

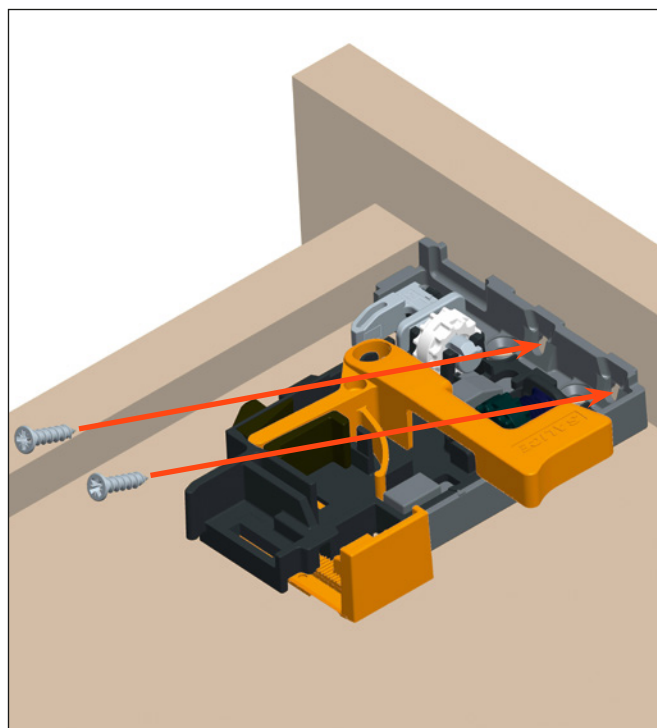


**1075000010100**

### Clip droit et gauche avec réglages intégrés

EMBALLAGE :

2 CARTONS = 100 pièces droites et 100 pièces gauches

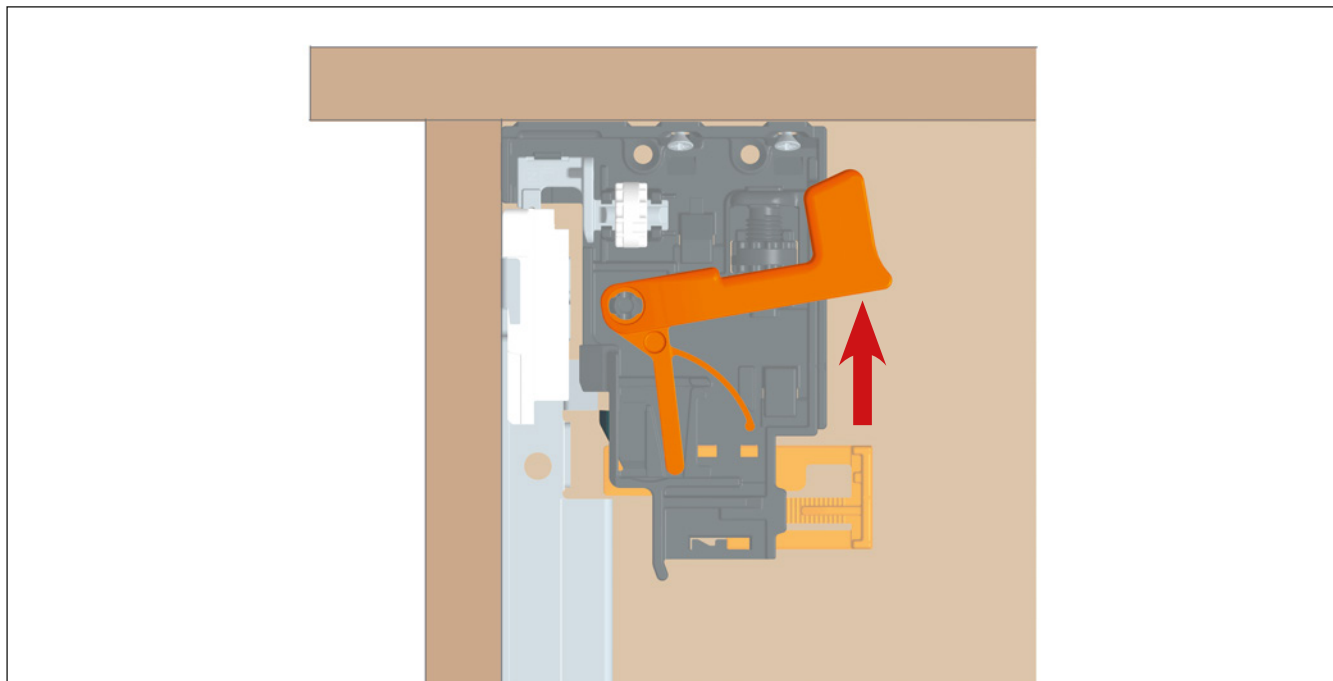


## Démontage du tiroir

Le tiroir peut être démonté en agissant sous la façade ou sous les côtés.

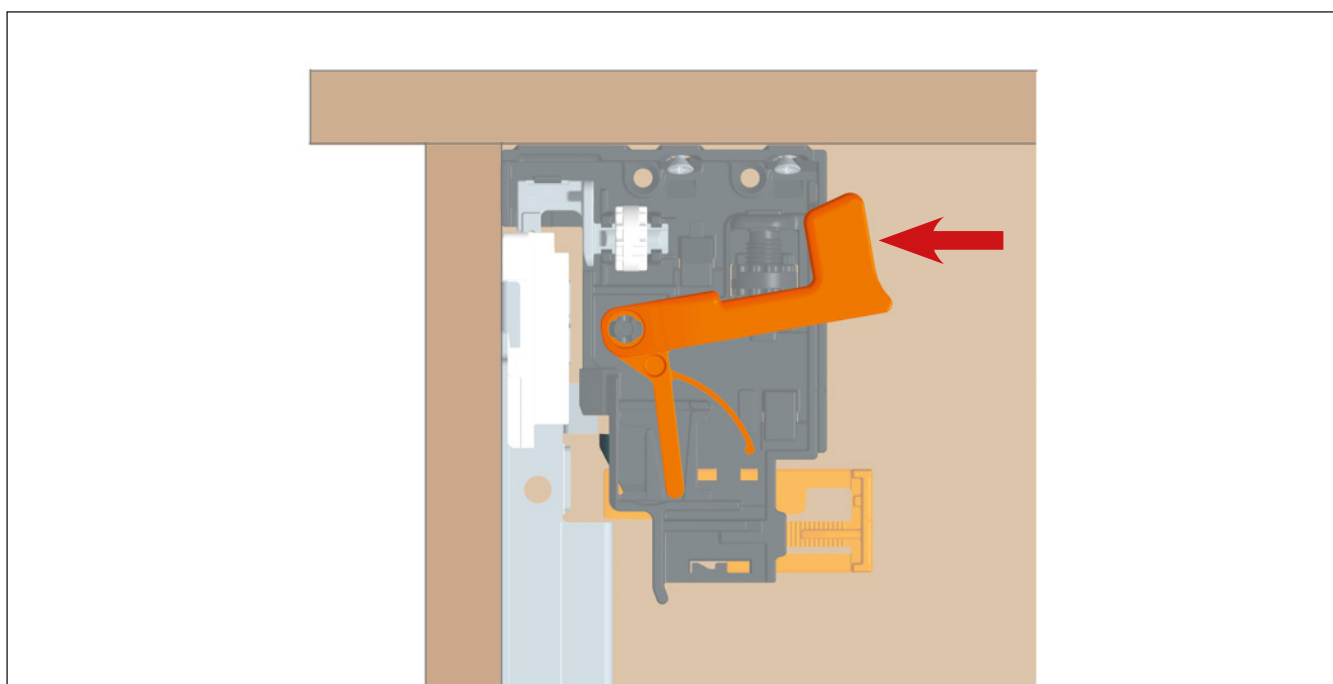
### Démontage frontal :

positionner les mains sous la partie antérieure du tiroir et agir sur les leviers oranges, comme indiqué sur le dessin, en faisant glisser le tiroir en avant.



### Démontage latéral :

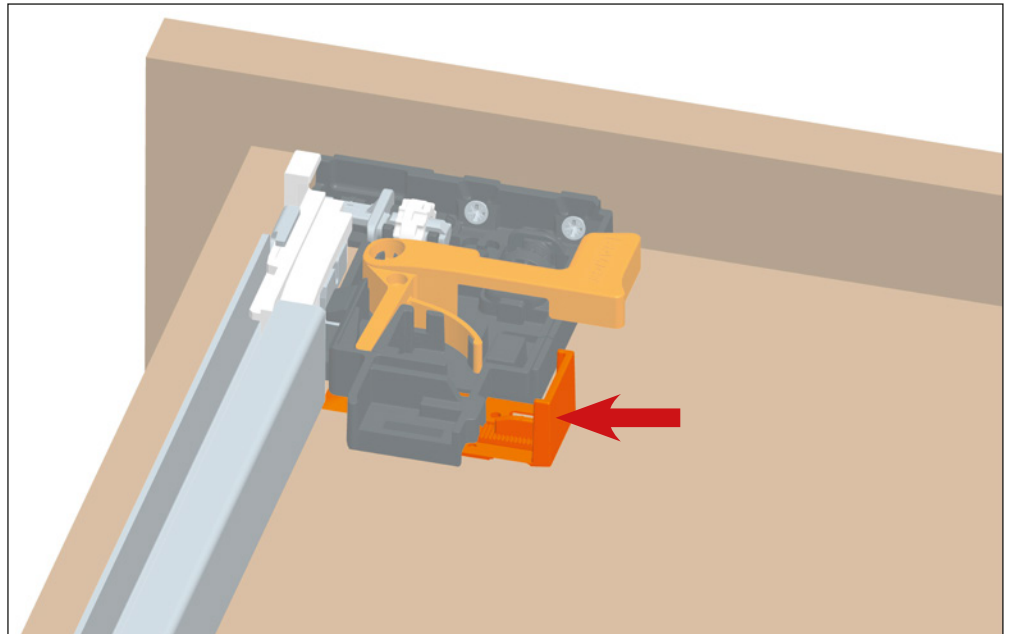
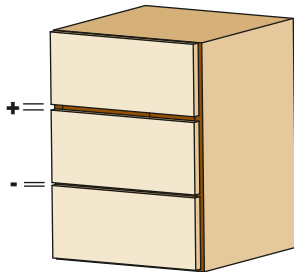
positionner les mains sous les deux côtés du tiroir et agir sur les leviers oranges, comme indiqué sur le dessin, en faisant glisser le tiroir en avant.



## Futura - clip à 3 réglages

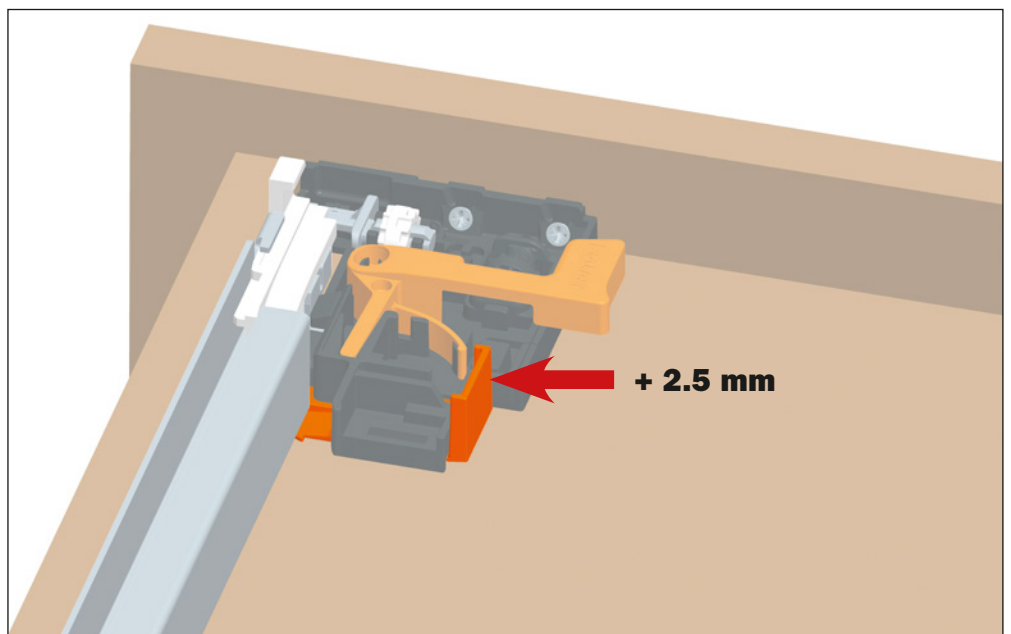
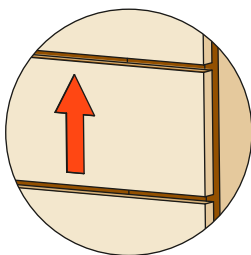
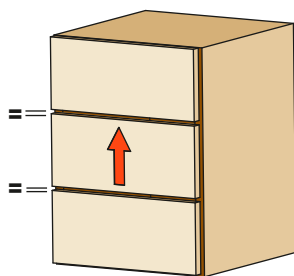
### Réglage vertical + 2.5 mm

Position initiale des leviers pour le réglage vertical.



Pousser le levier vers l'extérieur du tiroir pour obtenir le réglage vertical.

Cette opération s'effectue sans outil.

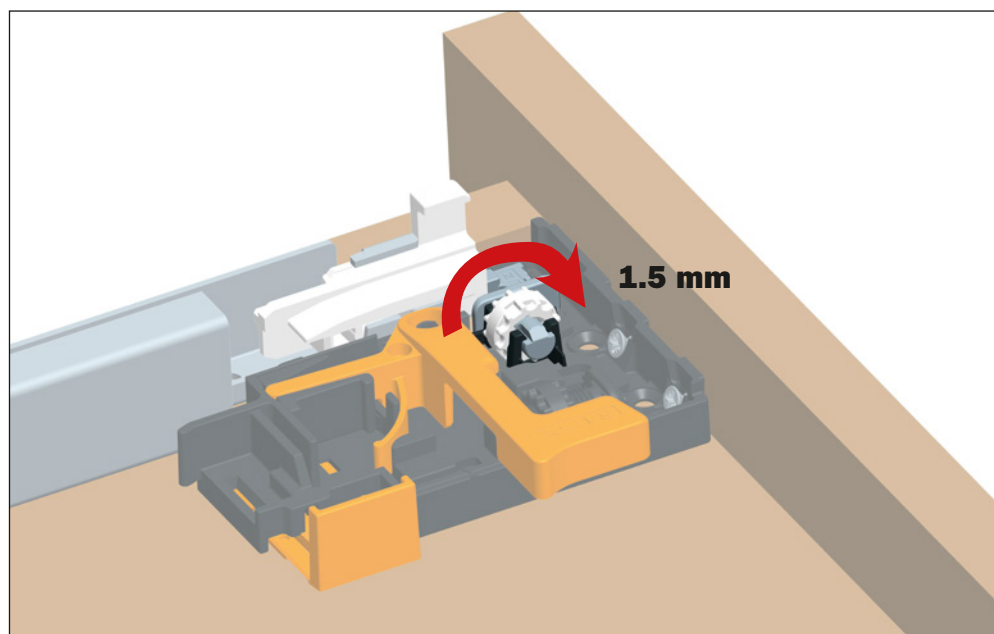
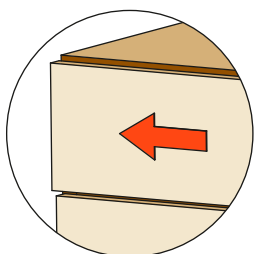
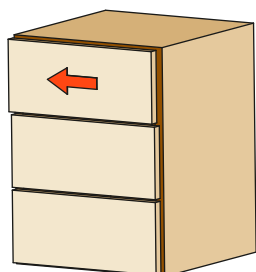




## Réglage latéral + 1.5 mm - 1.5 mm

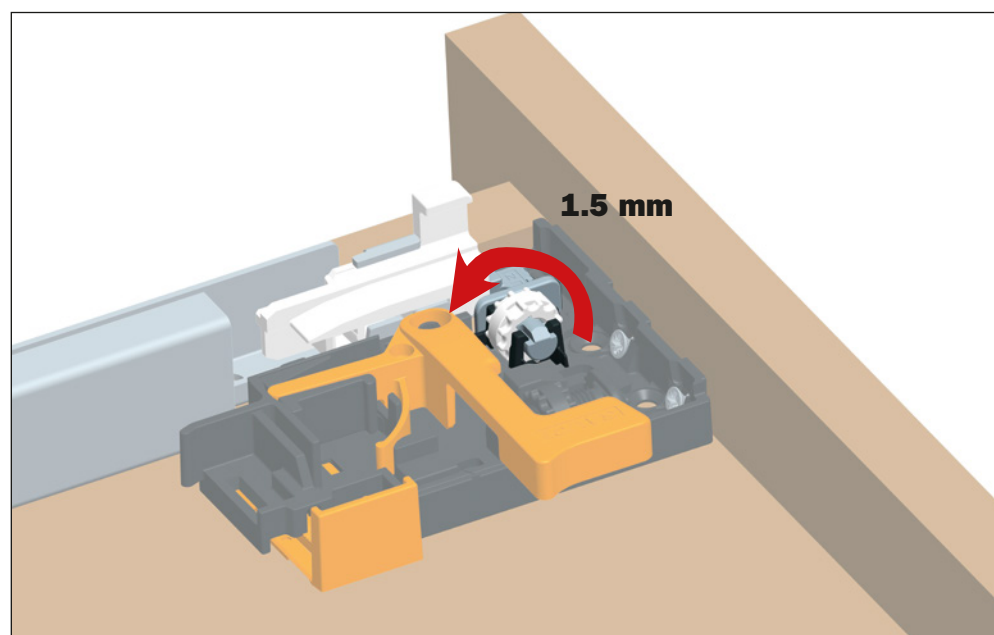
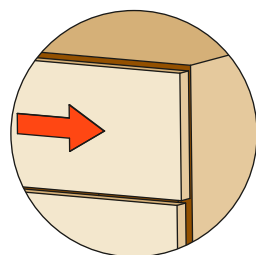
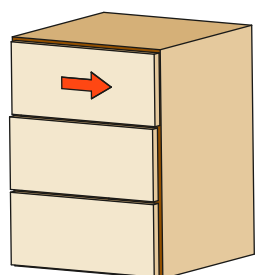
Tourner la molette blanche vers la façade du tiroir pour régler la façade vers la gauche.  
Le clip se positionne au niveau 0.

Cette opération s'effectue sans outil.



Tourner la molette blanche vers le panneau arrière du tiroir pour régler à droite.  
Le clip se positionne au niveau 0.

Cette opération s'effectue sans outil.



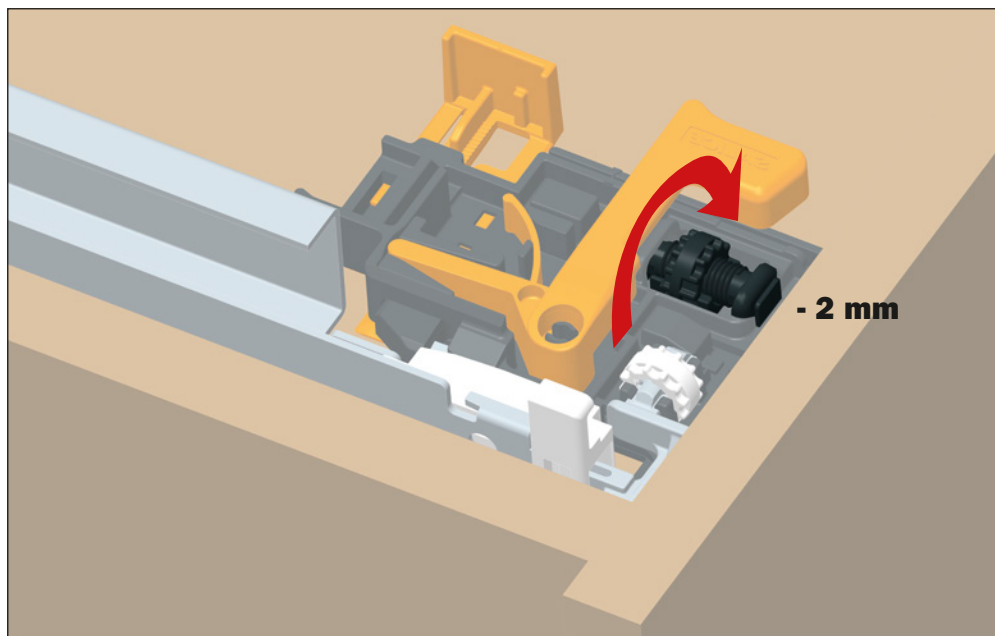
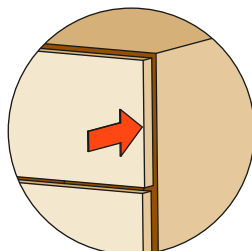
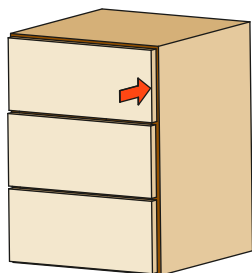
Il est conseillé d'effectuer le réglage latéral sur les deux clips dans le même sens pour maintenir les coulisses parallèles et conserver parfaitement toutes les qualités de coulissement.

## Futura - clip à 3 réglages

### Réglage frontal + 2 mm - 2 mm

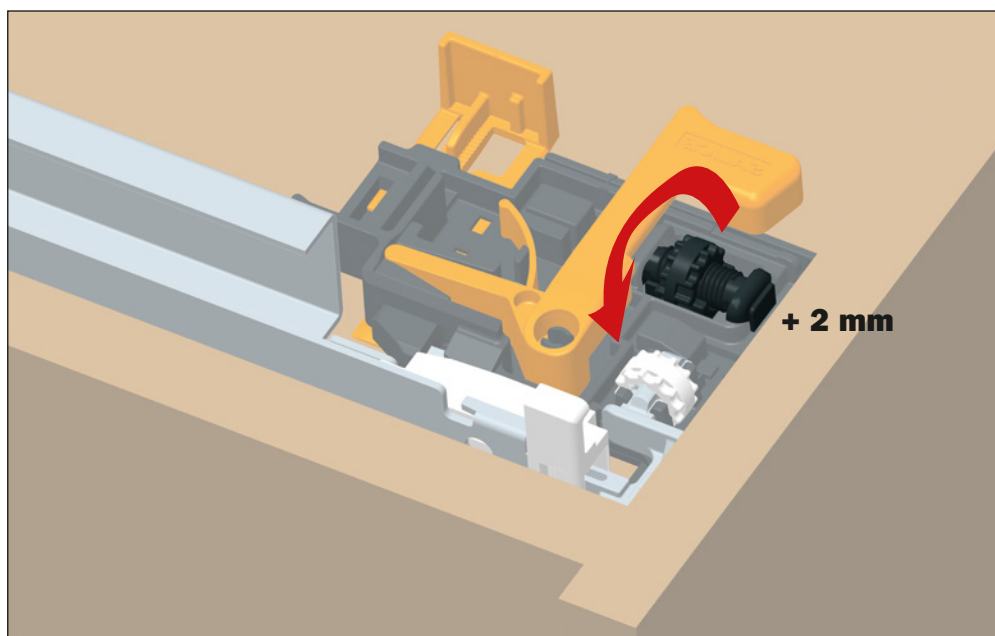
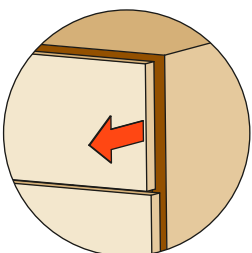
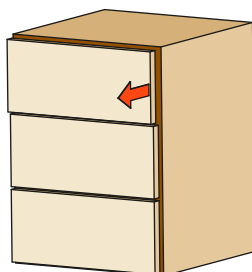
Tourner la molette noire vers l'intérieur pour déplacer le tiroir en arrière.  
Le clip se positionne au niveau 0.

Cette opération s'effectue sans outil.



Tourner la molette noire vers l'extérieur pour déplacer le tiroir en avant.  
Le clip se positionne au niveau 0.

Cette opération s'effectue sans outil.



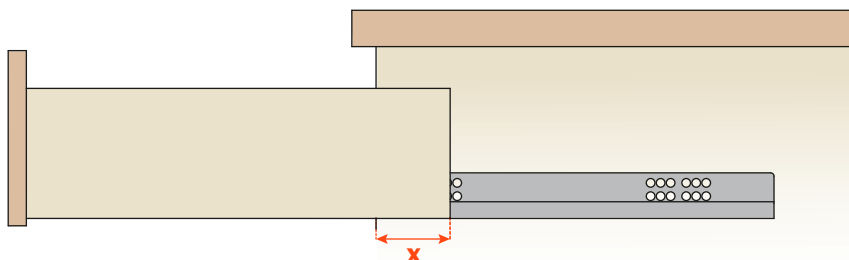
## Informations techniques

### Sortie partielle

Longueur de la coulisse (mesure nominale) :

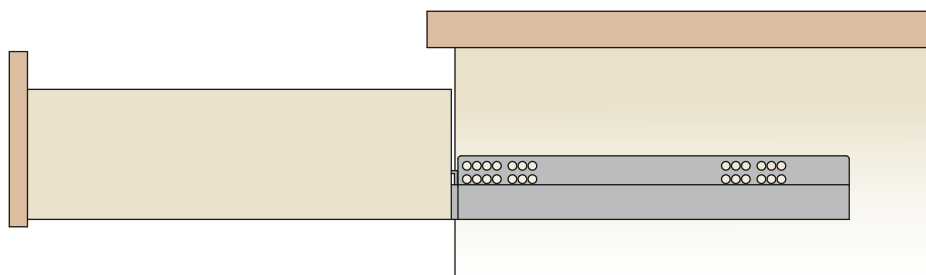
- de 250 à 470 mm → x = 89 mm

- de 500 à 600 mm → x = 119 mm

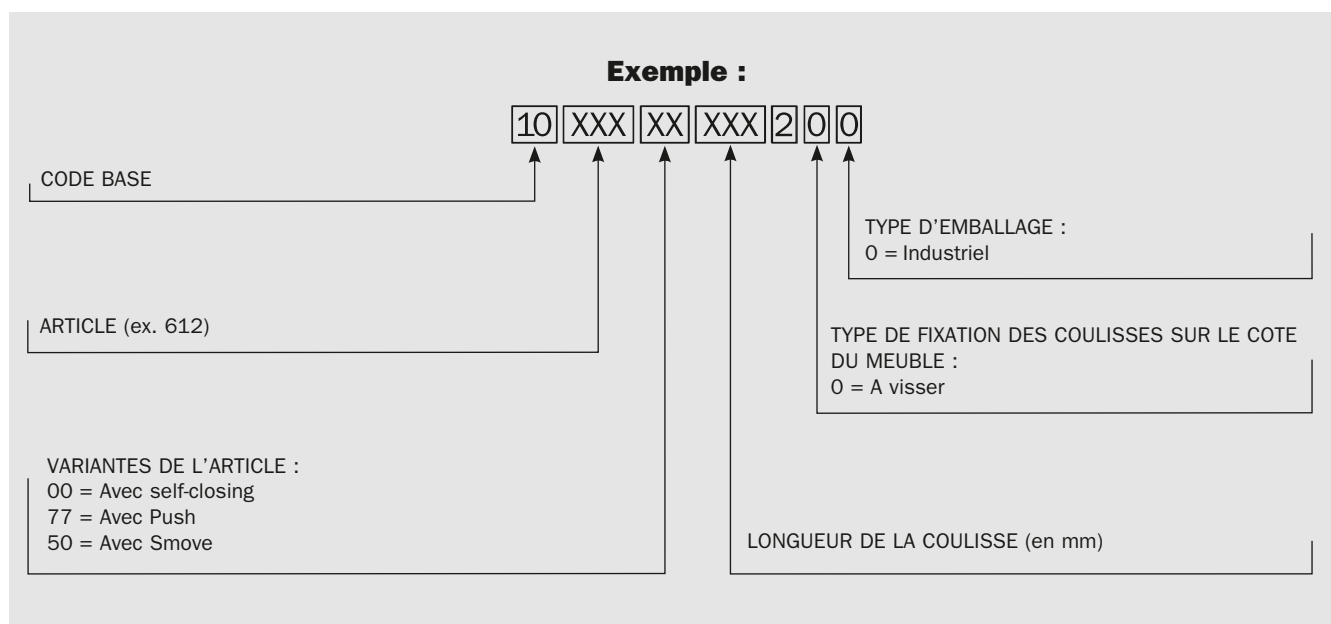


### Sortie totale

Longueur du tiroir = Sortie



### Composition du code coulisses



## Emballages

### Version avec clip

**EMBALLAGE INDIVIDUEL**

2 CARTONS = 20 pièces droites et 20 pièces gauches

**EMBALLAGE INDUSTRIEL**

PALETTE = voir le tableau

| SORTIE PARTIELLE   |              |            |
|--------------------|--------------|------------|
| ARTICLE            | LONGUEUR     | PALETTE    |
| <b>61500 SELF</b>  | de 250 à 600 | 500 paires |
| <b>61577 PUSH</b>  | de 250 à 400 | 400 paires |
| <b>61577 PUSH</b>  | de 450 à 600 | 320 paires |
| <b>61550 SMOVE</b> | de 250 à 400 | 400 paires |
| <b>61550 SMOVE</b> | de 450 à 600 | 320 paires |

| SORTIE TOTALE      |              |            |
|--------------------|--------------|------------|
| ARTICLE            | LONGUEUR     | PALETTE    |
| <b>65500 SELF</b>  | de 250 à 400 | 300 paires |
| <b>65500 SELF</b>  | de 450 à 600 | 280 paires |
| <b>65577 PUSH</b>  | de 250 à 350 | 300 paires |
| <b>65577 PUSH</b>  | de 400 à 600 | 280 paires |
| <b>65550 SMOVE</b> | de 250 à 400 | 300 paires |
| <b>65550 SMOVE</b> | de 450 à 600 | 280 paires |

**EMBALLAGE PAR PAIRES**

Voir le tableau

| SORTIE TOTALE      |              |          |            |
|--------------------|--------------|----------|------------|
| ARTICLE            | LONGUEUR     | CARTON   | PALETTE    |
| <b>65577 PUSH</b>  | de 250 à 600 | 6 paires | 240 paires |
| <b>65550 SMOVE</b> | de 250 à 600 | 6 paires | 240 paires |

### Version avec clip pivot

**EMBALLAGE INDIVIDUEL**

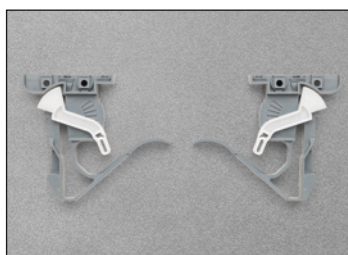
2 CARTONS = 20 pièces droites et 20 pièces gauches

**EMBALLAGE INDUSTRIEL**

PALETTE = voir le tableau

| SORTIE PARTIELLE   |              |            |
|--------------------|--------------|------------|
| ARTICLE            | LONGUEUR     | PALETTE    |
| <b>61200 SELF</b>  | de 250 à 400 | 400 paires |
| <b>61200 SELF</b>  | de 450 à 600 | 320 paires |
| <b>61277 PUSH</b>  | de 250 à 400 | 400 paires |
| <b>61277 PUSH</b>  | de 450 à 600 | 320 paires |
| <b>61250 SMOVE</b> | de 250 à 400 | 400 paires |
| <b>61250 SMOVE</b> | de 450 à 600 | 320 paires |

| SORTIE TOTALE      |              |            |
|--------------------|--------------|------------|
| ARTICLE            | LONGUEUR     | PSLETTE    |
| <b>65200 SELF</b>  | de 250 à 350 | 300 paires |
| <b>65200 SELF</b>  | de 400 à 600 | 280 paires |
| <b>65277 PUSH</b>  | de 250 à 350 | 300 paires |
| <b>65277 PUSH</b>  | de 400 à 600 | 280 paires |
| <b>65250 SMOVE</b> | de 250 à 350 | 300 paires |
| <b>65250 SMOVE</b> | de 400 à 600 | 280 paires |

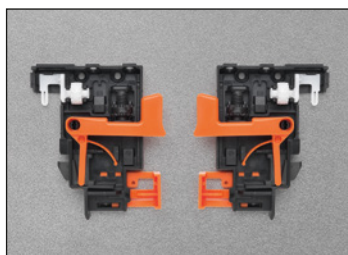


**1071000010100**

**Futura clip à 1 réglage**

**Clip droit et gauche**

EMBALLAGE :  
2 CARTONS = 100 pièces droites et 100 pièces gauches



**1075000010100**

**Futura clip à 3 réglages**

**Clip droit et gauche avec réglages intégrés**

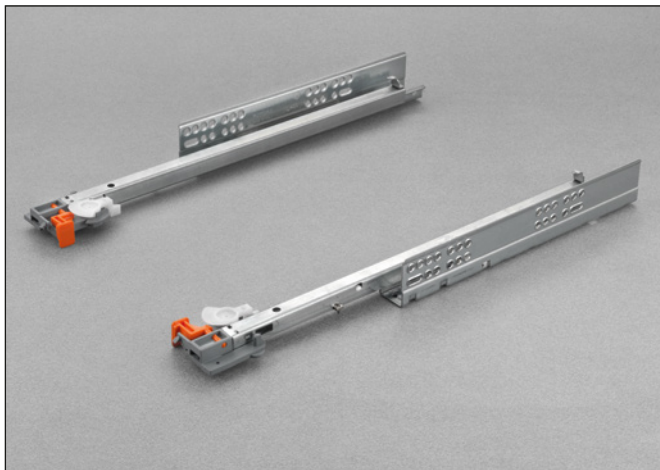
EMBALLAGE :  
2 CARTONS = 100 pièces droites et 100 pièces gauches



**Futura clip pivot**



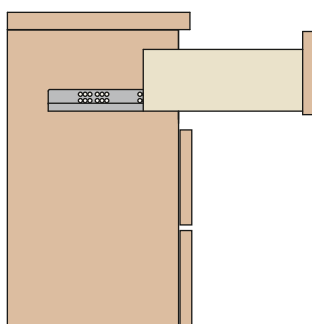
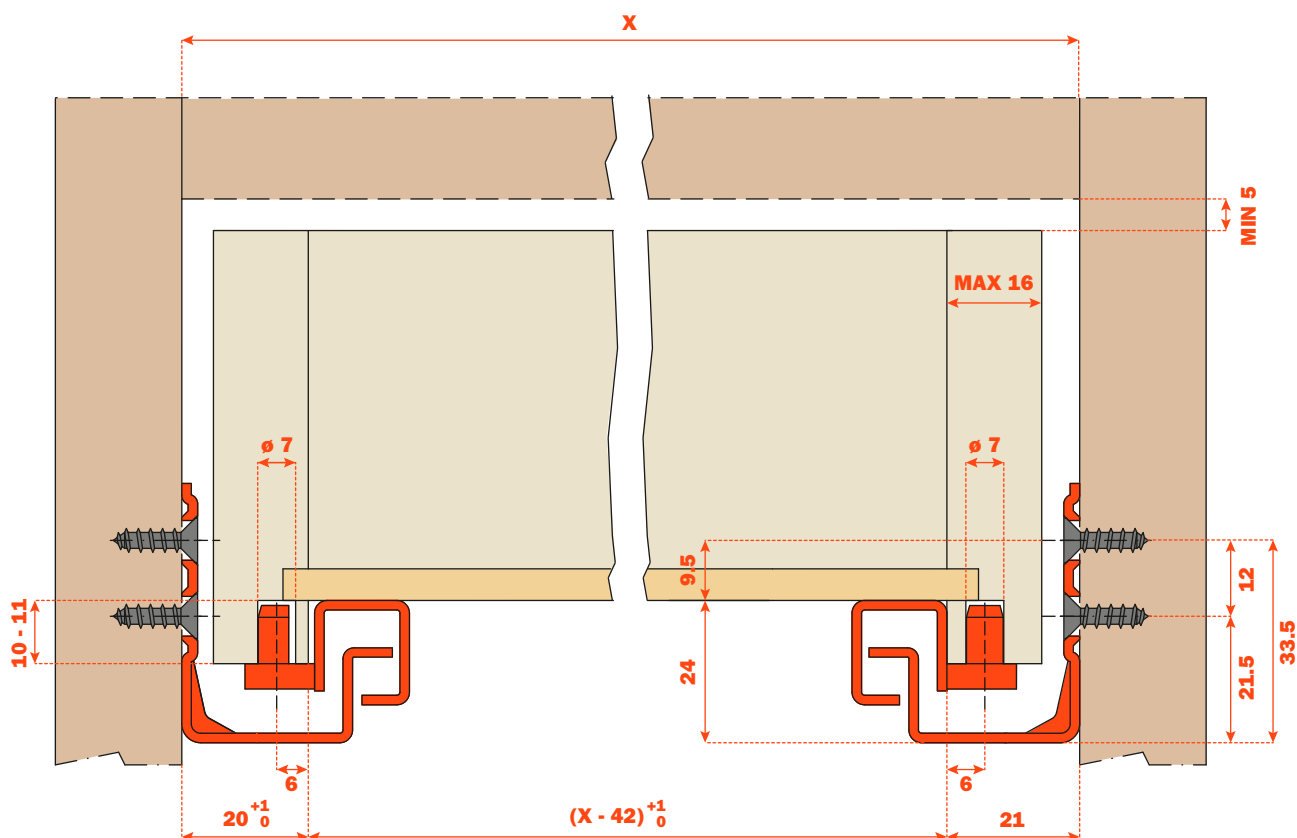
## **Futura Self-closing**

**Futura Self-closing 61200 - Coulisse invisible**


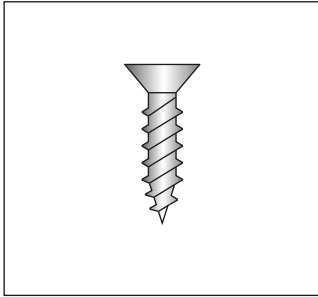
Coulisse à sortie partielle avec accrochage du tiroir grâce au clip pivot.

**Indications pour le montage**

- Charge Dynamique 294 N (30 Kg).
- Dispositif de fermeture automatique du tiroir "Self-Closing".
- Dispositif anti basculement du tiroir.
- Réglage en hauteur du tiroir +3 mm.
- Sortie parallèle du tiroir.
- Fixation du tiroir sans vis.
- Compatibilité avec l'ART. 65200.
- Finition de la coulisse : zinguée nickelée.


**Mesures d'encombrement**


## Code

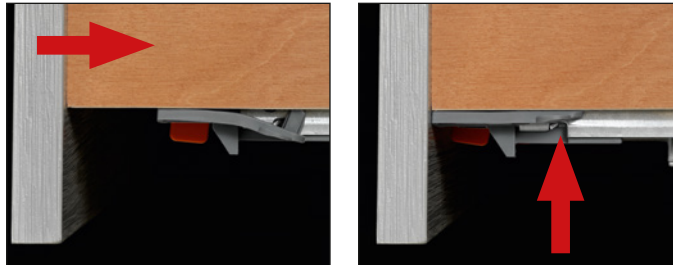


A visser  
Vis VBA  $\varnothing$  3.5 mm

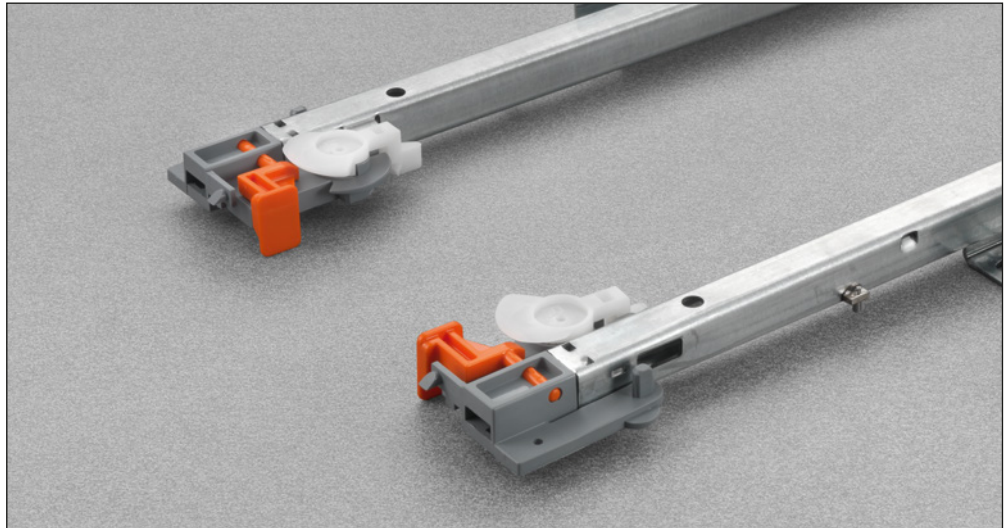
| CODE BASE            | LONGUEUR COULISSE (LN) | = | PROFONDEUR MIN. MEUBLE (PM) |
|----------------------|------------------------|---|-----------------------------|
| <b>1061200250200</b> | 250                    |   | 250                         |
| <b>1061200270200</b> | 270                    |   | 270                         |
| <b>1061200300200</b> | 300                    |   | 300                         |
| <b>1061200350200</b> | 350                    |   | 350                         |
| <b>1061200400200</b> | 400                    |   | 400                         |
| <b>1061200450200</b> | 450                    |   | 450                         |
| <b>1061200470200</b> | 470                    |   | 470                         |
| <b>1061200500200</b> | 500                    |   | 500                         |
| <b>1061200550200</b> | 550                    |   | 550                         |
| <b>1061200600200</b> | 600                    |   | 600                         |

## Système d'accrochage du tiroir

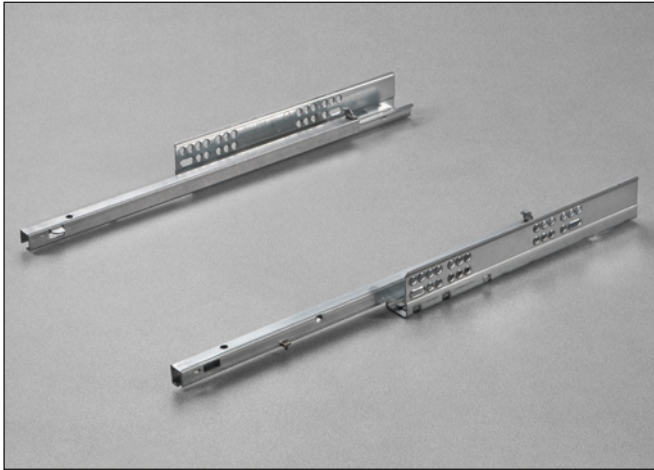
L'élasticité de l'élément permet  
l'accrochage du clip pivot en  
fermant le tiroir.



Détail du clip pivot prémonté sur  
la coulisse avec:  
- réglage vertical réalisable sans  
aucun outil;  
- dispositif anti basculement  
- pivot d'accrochage



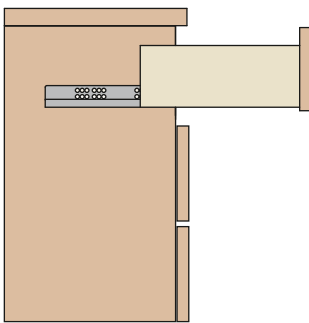
**Futura Self-closing 61500 - Coulisse invisible**



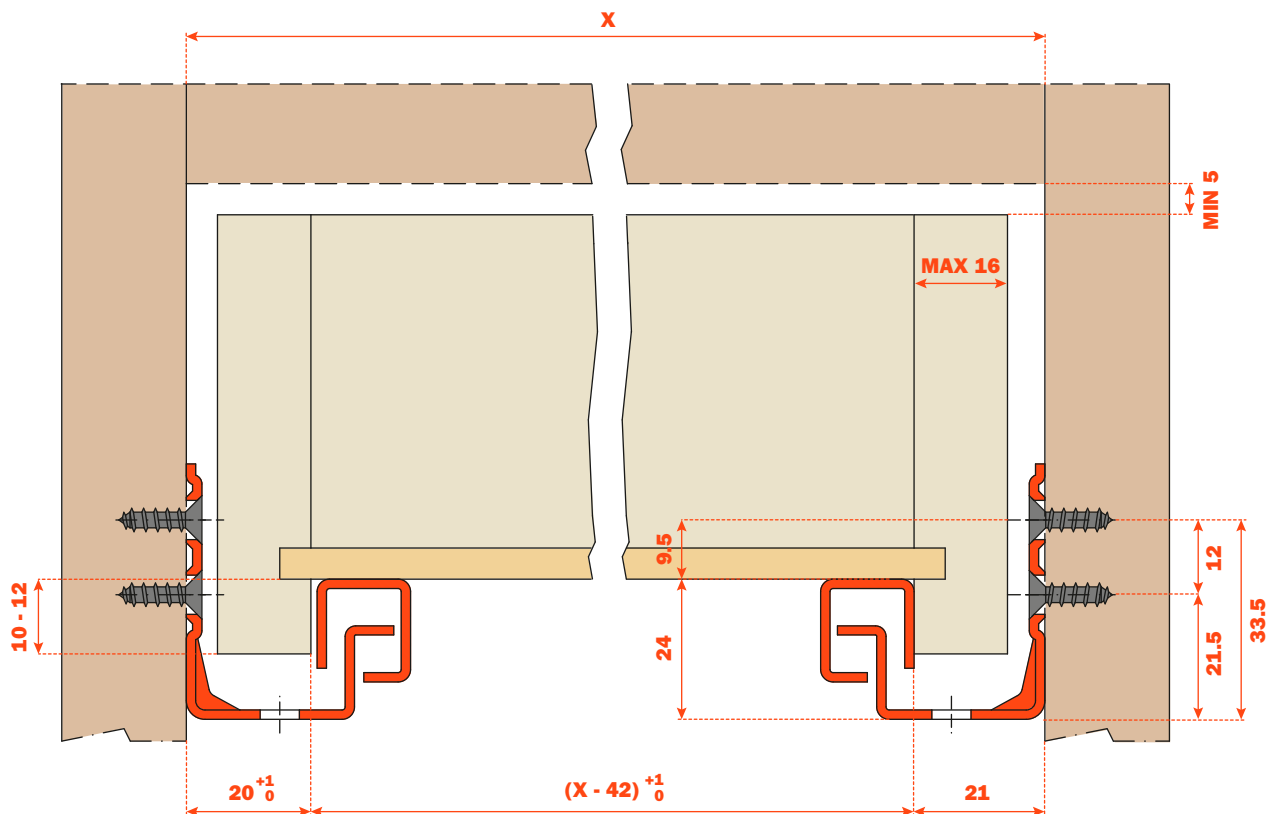
**Coulisse à sortie partielle avec accrochage du tiroir grâce au clip.**

**Indications pour le montage**

- Charge Dynamique 294 N (30 Kg).
- Dispositif de fermeture automatique du tiroir "Self-Closing".
- Dispositif anti basculement du tiroir.
- Réglage en hauteur du tiroir +2.5 mm.
- Sortie parallèle du tiroir.
- Compatibilité avec l'ART. 65500.
- Finition de la coulisse : zinguée nickelée.

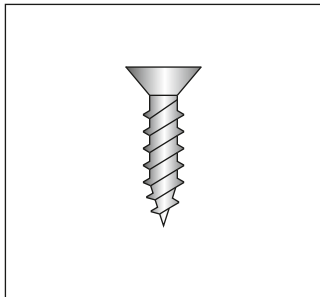


**Mesures d'encombrement**





## Code



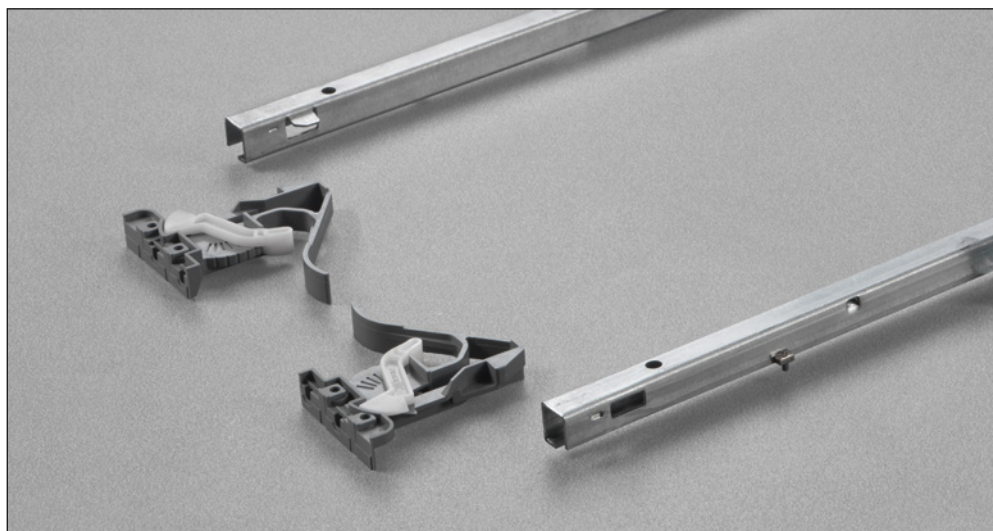
A visser  
Vis VBA  $\varnothing$  3.5 mm

| CODE BASE            | LONGUEUR COULISSE (LN) | = | PROFONDEUR MIN. MEUBLE (PM) |
|----------------------|------------------------|---|-----------------------------|
| <b>1061500250200</b> | 250                    |   | 250                         |
| <b>1061500270200</b> | 270                    |   | 270                         |
| <b>1061500300200</b> | 300                    |   | 300                         |
| <b>1061500350200</b> | 350                    |   | 350                         |
| <b>1061500400200</b> | 400                    |   | 400                         |
| <b>1061500450200</b> | 450                    |   | 450                         |
| <b>1061500470200</b> | 470                    |   | 470                         |
| <b>1061500500200</b> | 500                    |   | 500                         |
| <b>1061500550200</b> | 550                    |   | 550                         |
| <b>1061500600200</b> | 600                    |   | 600                         |

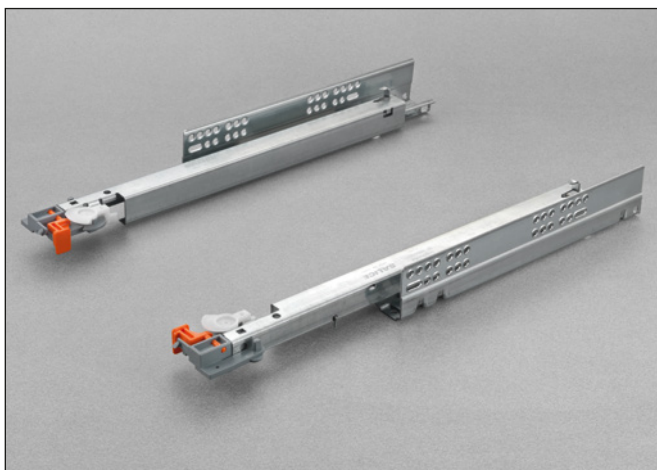
## Système d'accrochage du tiroir

### Clip 1071000010100

Détail du clip avec réglage  
vertical intégré réalisable sans  
aucun outil.



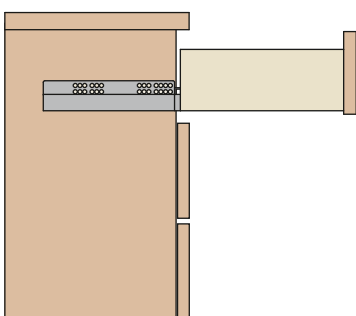
**Futura Self-closing 65200 - Coulisse invisible**



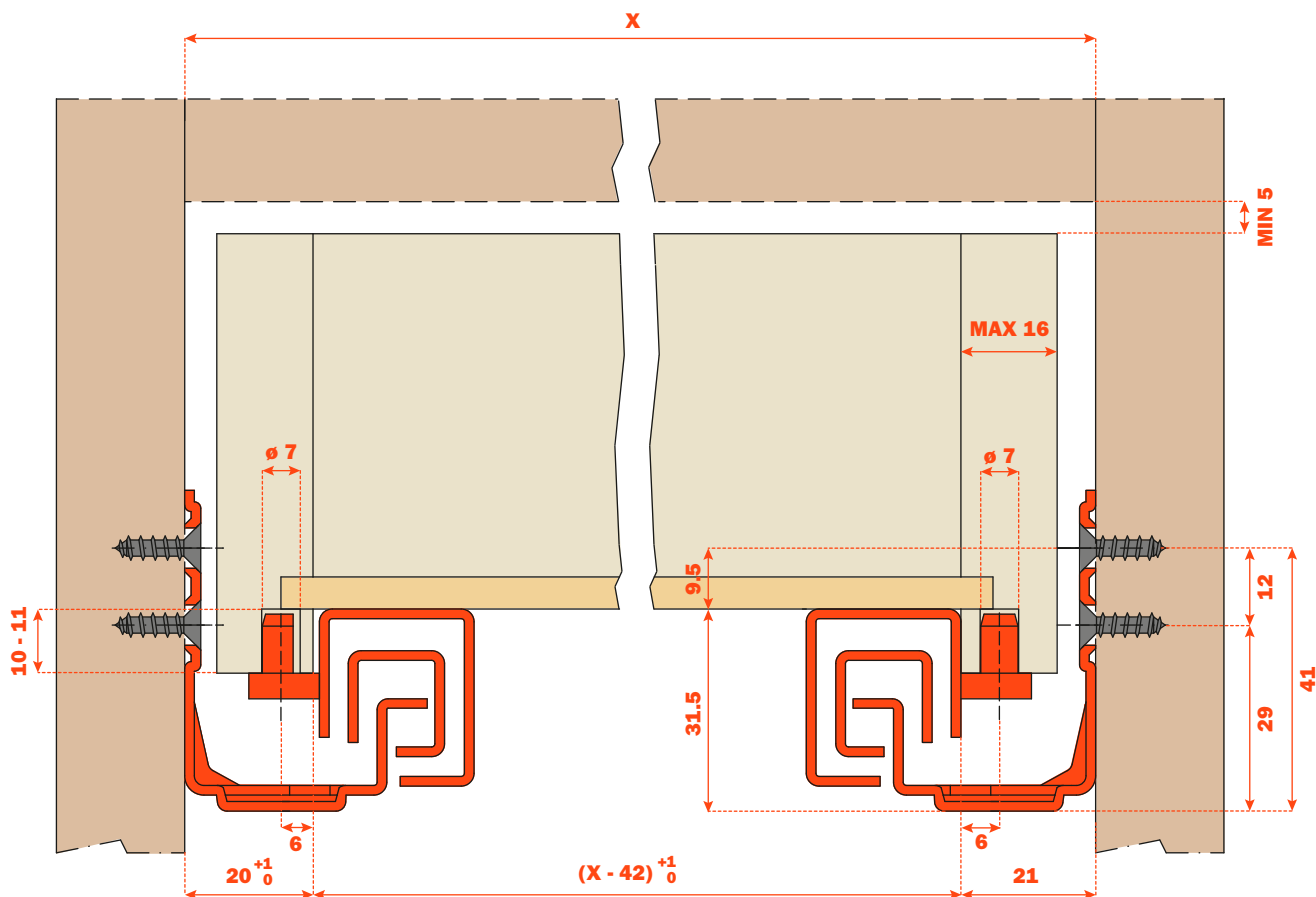
**Coulisse à sortie totale avec accrochage du tiroir grâce au clip pivot.**

**Indications pour le montage**

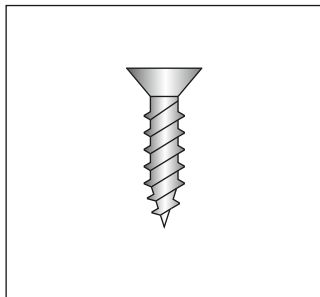
- Charge Dynamique 294 N (30 Kg).
- Dispositif de fermeture automatique du tiroir "Self-Closing".
- Dispositif anti basculement du tiroir.
- Réglage en hauteur du tiroir +3 mm.
- Sortie parallèle du tiroir.
- Fixation du tiroir sans vis.
- Compatibilité avec l'ART. 61200.
- Finition de la coulisse : zinguée nickelée.



**Mesures d'encombrement**



## Code

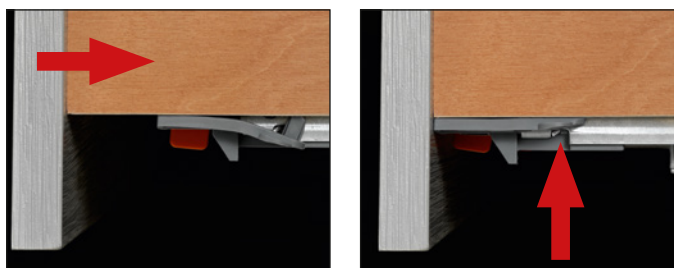


A visser  
Vis VBA  $\varnothing$  3.5 mm

| CODE BASE            | LONGUEUR COULISSE (LN) | PROFONDEUR MIN. MEUBLE (PM) |
|----------------------|------------------------|-----------------------------|
| <b>1065200250200</b> | 250                    | 260                         |
| <b>1065200270200</b> | 270                    | 280                         |
| <b>1065200300200</b> | 300                    | 310                         |
| <b>1065200350200</b> | 350                    | 360                         |
| <b>1065200400200</b> | 400                    | 410                         |
| <b>1065200450200</b> | 450                    | 460                         |
| <b>1065200470200</b> | 470                    | 480                         |
| <b>1065200500200</b> | 500                    | 510                         |
| <b>1065200550200</b> | 550                    | 555                         |
| <b>1065200600200</b> | 600                    | 605                         |

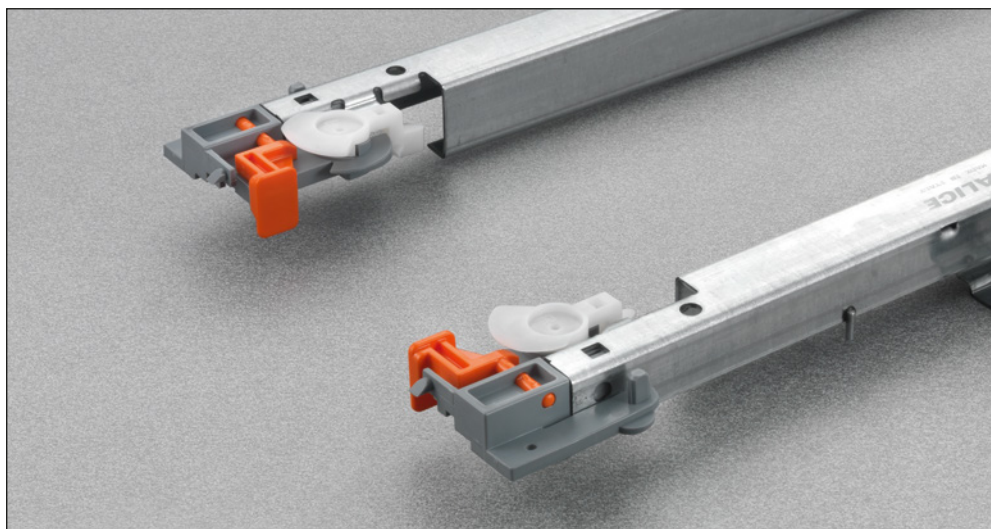
## Système d'accrochage du tiroir

L'élasticité de l'élément permet l'accrochage du clip pivot en fermant le tiroir.



Détail du clip pivot prémonté sur la coulisse avec:

- réglage vertical réalisable sans aucun outil;
- dispositif anti basculement
- pivot d'accrochage



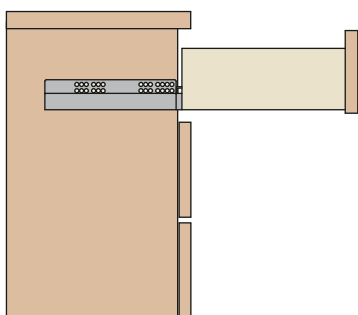
## Futura Self-closing 65500 - Coulisse invisible



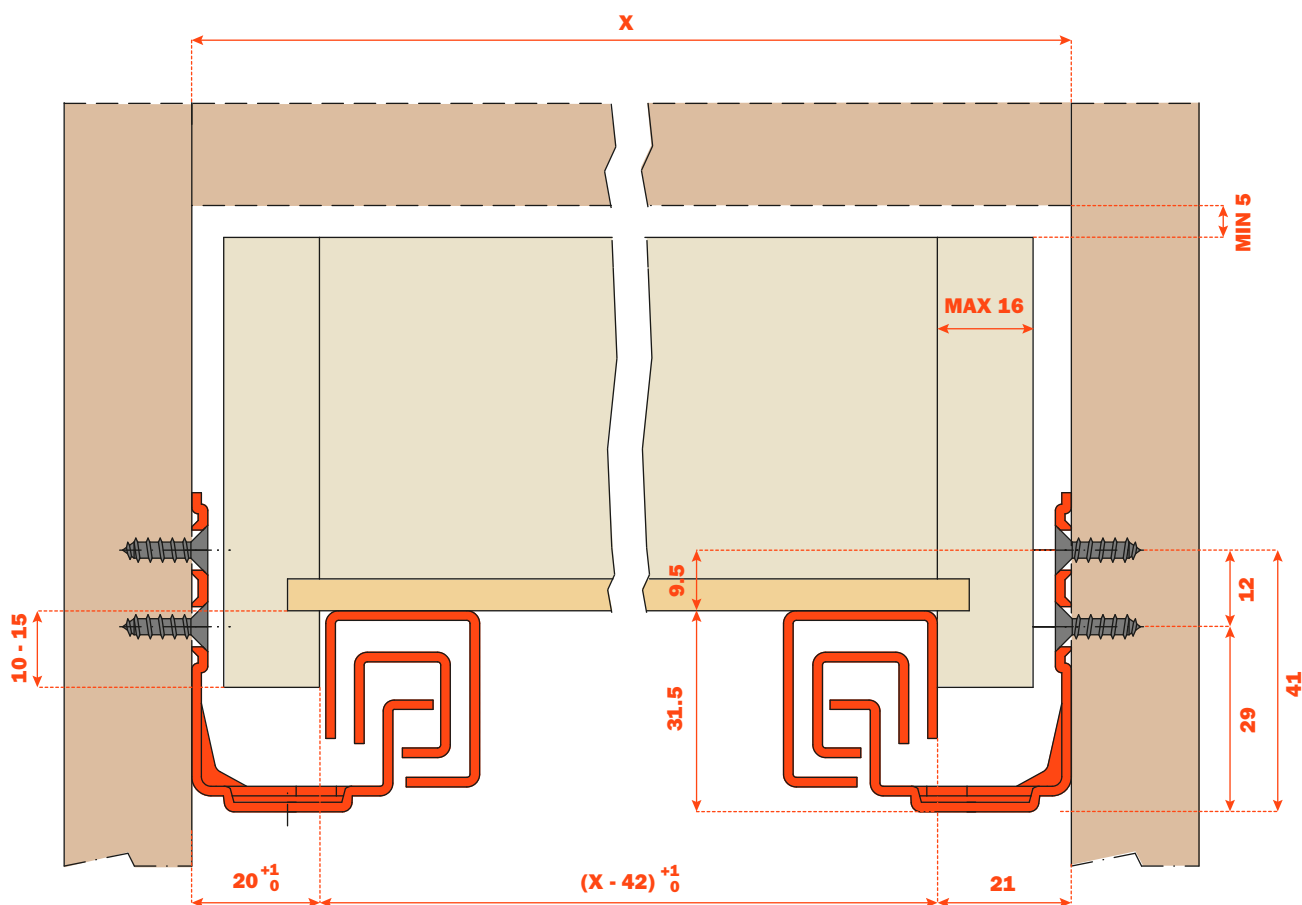
**Coulisse à sortie totale avec accrochage du tiroir grâce au clip.**

### Indications pour le montage

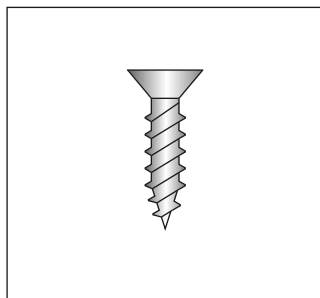
- Charge Dynamique 294 N (30 Kg).
- Dispositif de fermeture automatique du tiroir "Self-Closing".
- Dispositif anti basculement du tiroir.
- Réglage en hauteur du tiroir +2.5 mm avec clip 10 710.
- Réglage en hauteur du tiroir +2.5 mm, latéral  $\pm 1.5$  mm, frontal  $\pm 2$  mm avec clip 10 750.
- Sortie parallèle du tiroir.
- Compatibilité avec l'ART. 61500.
- Finition de la coulisse : zinguée nickelée.



### Mesures d'encombrement



## Code



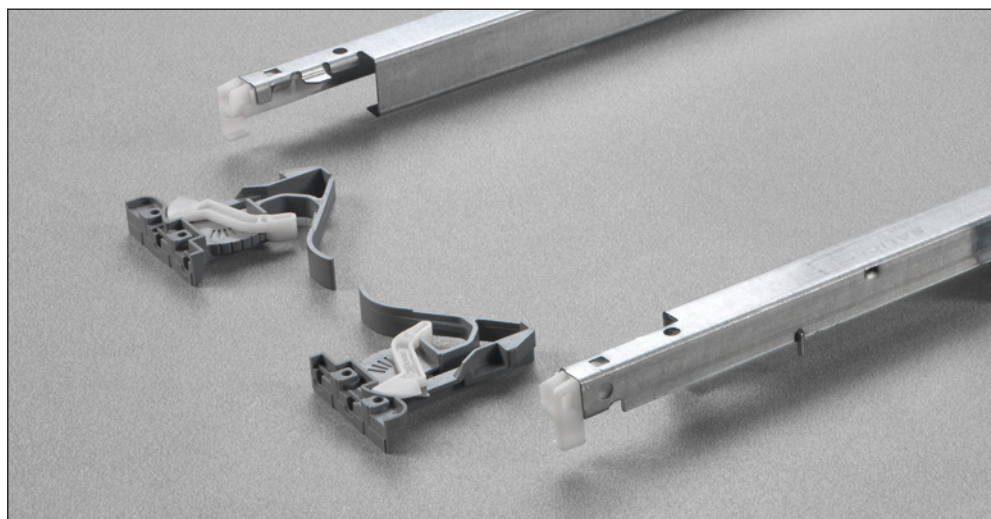
A visser  
Vis VBA  $\varnothing$  3.5 mm

| CODE BASE            | LONGUEUR COULISSE (LN) | PROFONDEUR MIN. MEUBLE (PM) |
|----------------------|------------------------|-----------------------------|
| <b>1065500250200</b> | 250                    | 260                         |
| <b>1065500270200</b> | 270                    | 280                         |
| <b>1065500300200</b> | 300                    | 310                         |
| <b>1065500350200</b> | 350                    | 360                         |
| <b>1065500400200</b> | 400                    | 410                         |
| <b>1065500450200</b> | 450                    | 460                         |
| <b>1065500470200</b> | 470                    | 480                         |
| <b>1065500500200</b> | 500                    | 510                         |
| <b>1065500550200</b> | 550                    | 555                         |
| <b>1065500600200</b> | 600                    | 605                         |

## Système d'accrochage du tiroir

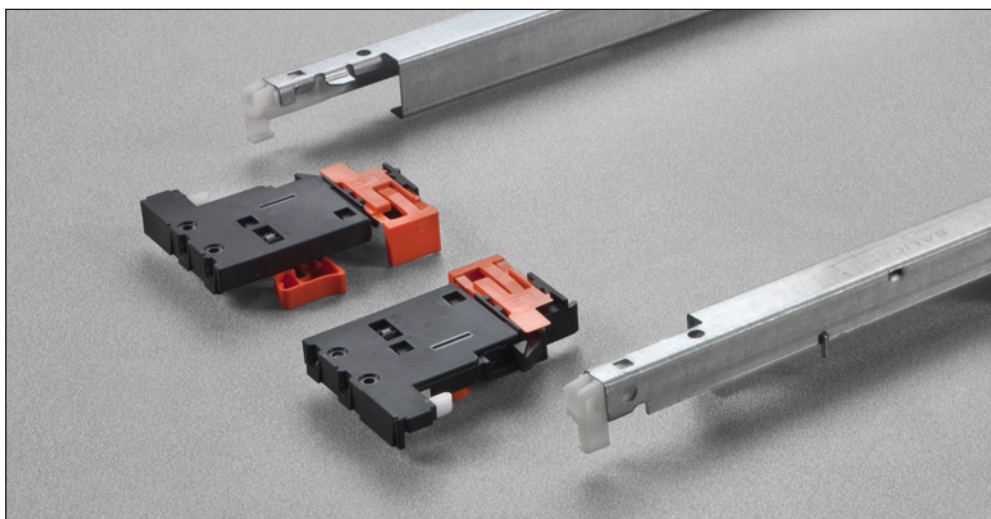
### Clip 1071000010100

Détail du clip avec réglage vertical intégré réalisable sans aucun outil.



### Clip 1075000010100

Détail du clip avec 3 réglages intégrés (vertical, frontal et latéral) réalisables sans aucun outil.





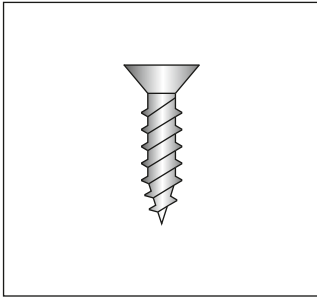


## Futura Push





## Code

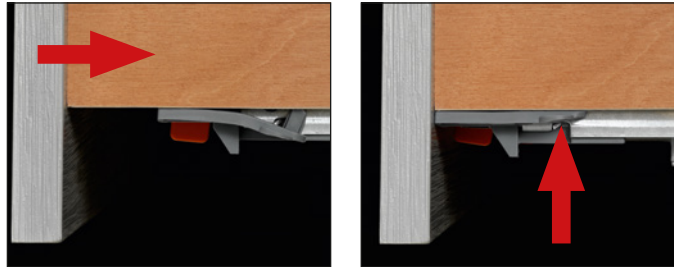


A visser  
Vis VBA  $\varnothing$  3.5 mm

| CODE BASE            | LONGUEUR COULISSE (LN) = | PROFONDEUR MIN. MEUBLE (PM) |
|----------------------|--------------------------|-----------------------------|
| <b>1061277250200</b> | 250                      | 250                         |
| <b>1061277270200</b> | 270                      | 270                         |
| <b>1061277300200</b> | 300                      | 300                         |
| <b>1061277350200</b> | 350                      | 350                         |
| <b>1061277400200</b> | 400                      | 400                         |
| <b>1061277450200</b> | 450                      | 450                         |
| <b>1061277470200</b> | 470                      | 470                         |
| <b>1061277500200</b> | 500                      | 500                         |
| <b>1061277550200</b> | 550                      | 550                         |
| <b>1061277600200</b> | 600                      | 600                         |

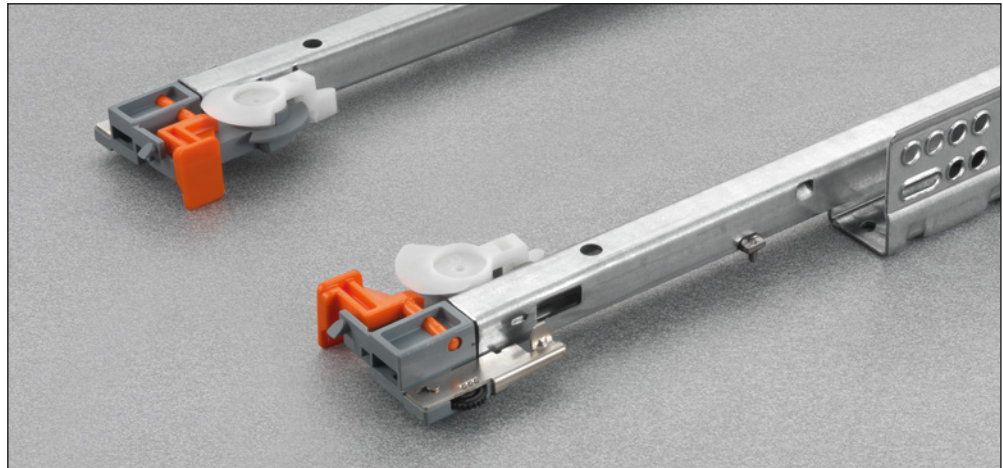
## Système d'accrochage du tiroir

L'élasticité de l'élément permet l'accrochage du clip pivot en fermant le tiroir.

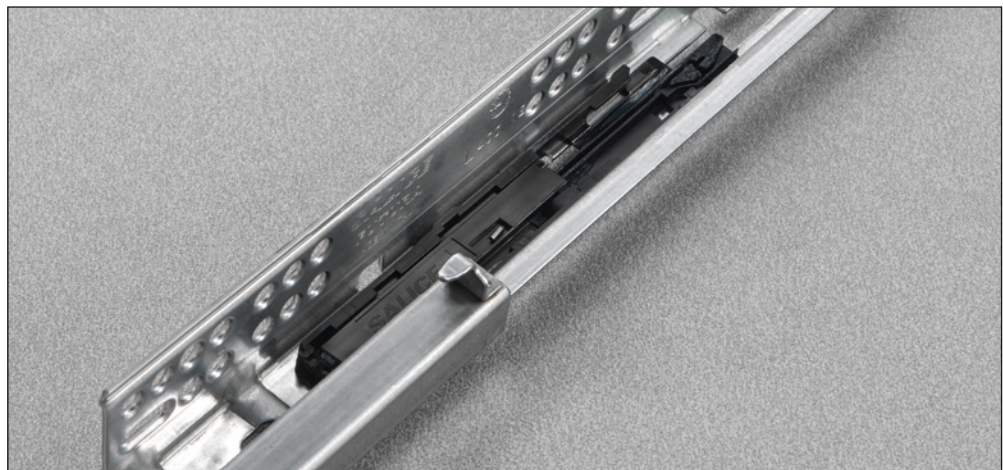


Détail du clip pivot prémonté sur la coulisse avec:

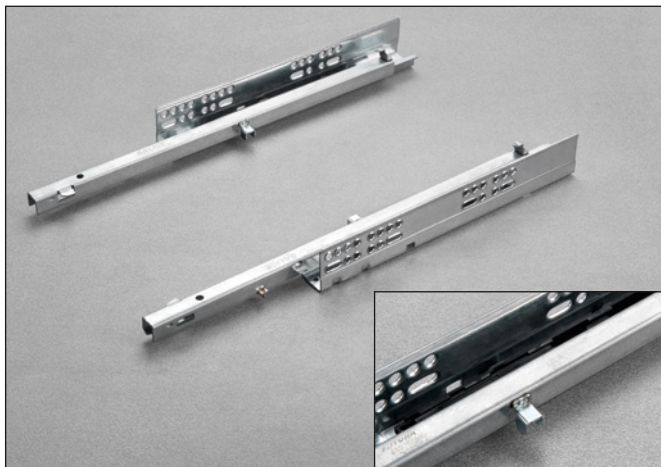
- réglage vertical et frontal réalisable sans aucun outil;
- dispositif anti basculement
- pivot d'accrochage.



Détail du système Push intégré dans la coulisse, qui permet l'ouverture des tiroirs sans poignée.



## Futura Push 61577 - Coulisse invisible

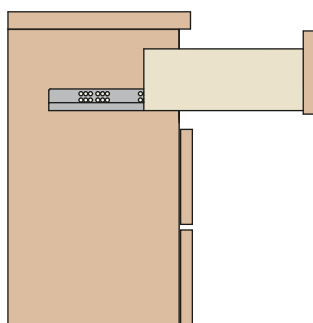


**Coulisse à sortie partielle avec accrochage du tiroir grâce au clip.**

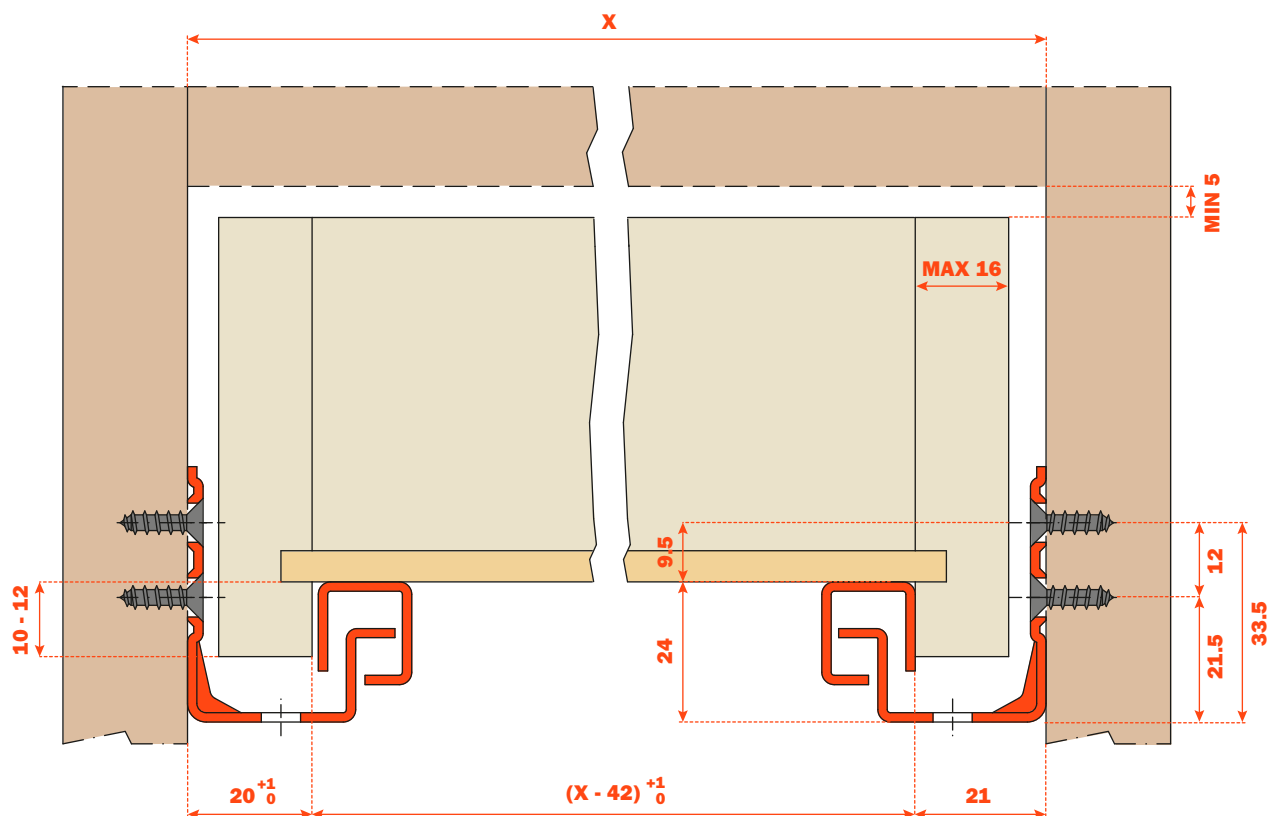
**Le système Push, intégré dans la coulisse, permet l'ouverture des tiroirs sans poignée. Il suffit d'exercer une légère pression sur la façade pour ouvrir le tiroir.**

### Indications pour le montage

- Charge Dynamique N 294 (Kg 30).
- Système d'ouverture avec Push.
- Dispositif anti basculement du tiroir.
- Réglage en hauteur du tiroir +2.5 mm.
- Sortie parallèle du tiroir.
- Le tiroir reste bloqué quand il est fermé.
- Système de synchronisation pour l'ouverture des tiroirs de toute largeur (en option) disponible pour toutes les longueurs de coulisses.
- Compatibilité avec l'ART. 65577.
- Finition de la coulisse : zinguée nickelée.

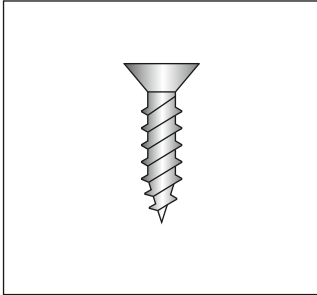


### Mesures d'encombrement





## Code



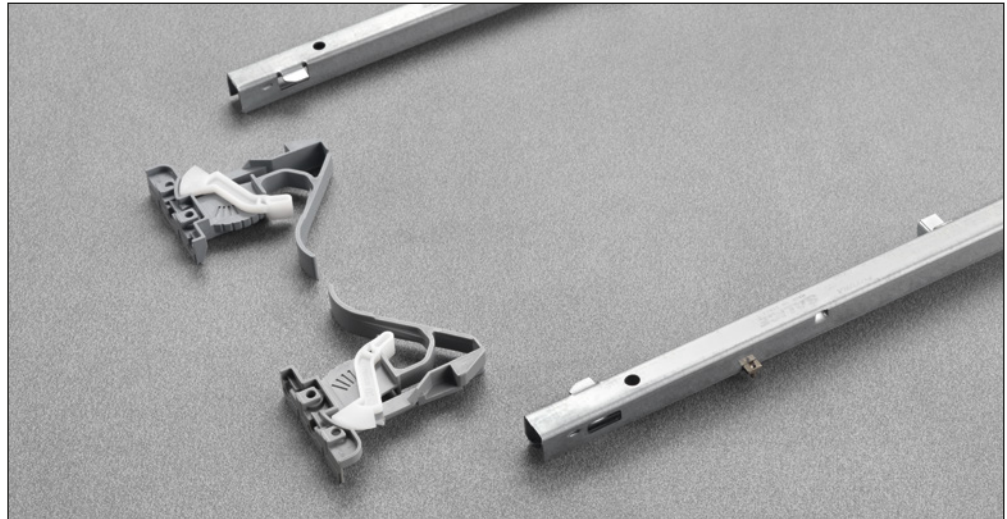
A visser  
Vis VBA  $\varnothing$  3.5 mm

| CODICE BASE          | LONGUEUR COULISSE (LN) | = | PROFONDEUR MIN. MEUBLE (PM) |
|----------------------|------------------------|---|-----------------------------|
| <b>1061577250200</b> | 250                    |   | 250                         |
| <b>1061577270200</b> | 270                    |   | 270                         |
| <b>1061577300200</b> | 300                    |   | 300                         |
| <b>1061577350200</b> | 350                    |   | 350                         |
| <b>1061577400200</b> | 400                    |   | 400                         |
| <b>1061577450200</b> | 450                    |   | 450                         |
| <b>1061577470200</b> | 470                    |   | 470                         |
| <b>1061577500200</b> | 500                    |   | 500                         |
| <b>1061577550200</b> | 550                    |   | 550                         |
| <b>1061577600200</b> | 600                    |   | 600                         |

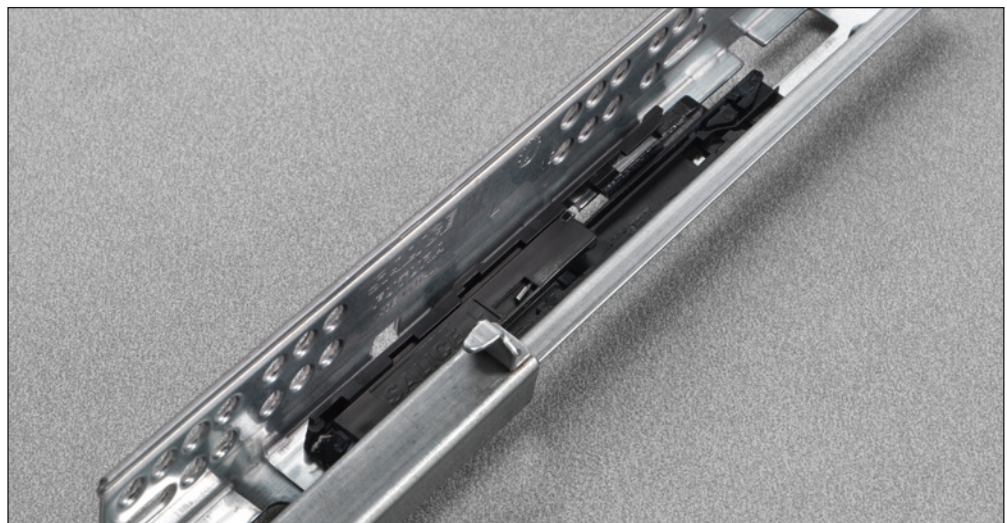
## Système d'accrochage du tiroir

### Clip 1071000010100

Détail du clip avec réglage vertical intégré réalisable sans aucun outil.



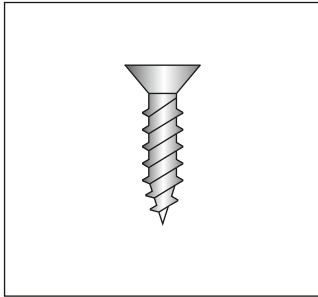
Détail du système Push intégré dans la coulisse, qui permet l'ouverture des tiroirs sans poignée.







## Code

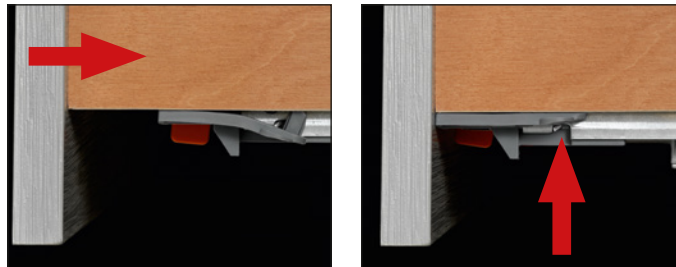


A visser  
Vis VBA  $\varnothing$  3.5 mm

| CODE BASE            | LONGUEUR COULISSE (LN) | PROFONDEUR MIN. MEUBLE (PM) |
|----------------------|------------------------|-----------------------------|
| <b>1065277250200</b> | 250                    | 260                         |
| <b>1065277270200</b> | 270                    | 280                         |
| <b>1065277300200</b> | 300                    | 310                         |
| <b>1065277350200</b> | 350                    | 360                         |
| <b>1065277400200</b> | 400                    | 410                         |
| <b>1065277450200</b> | 450                    | 460                         |
| <b>1065277470200</b> | 470                    | 480                         |
| <b>1065277500200</b> | 500                    | 510                         |
| <b>1065277550200</b> | 550                    | 555                         |
| <b>1065277600200</b> | 600                    | 605                         |

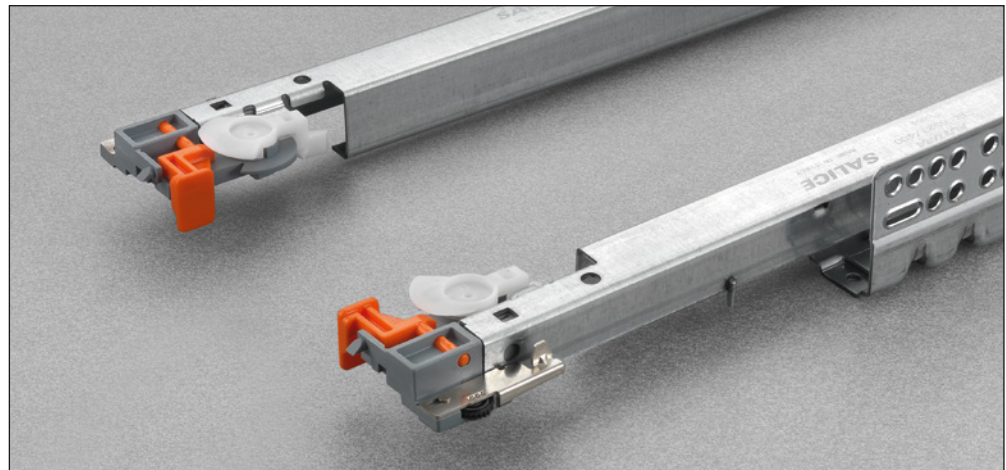
## Système d'accrochage du tiroir

L'élasticité de l'élément permet l'accrochage du clip pivot en fermant le tiroir.

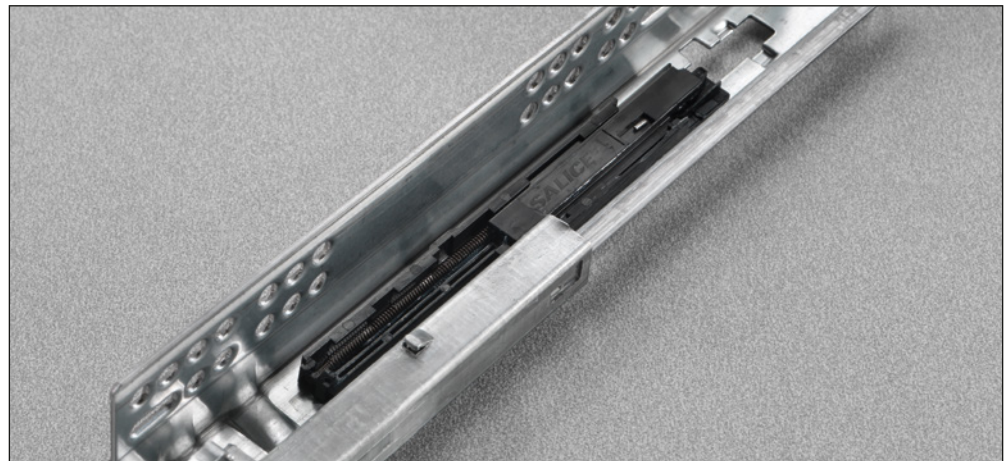


Détail du clip pivot prémonté sur la coulisse avec:

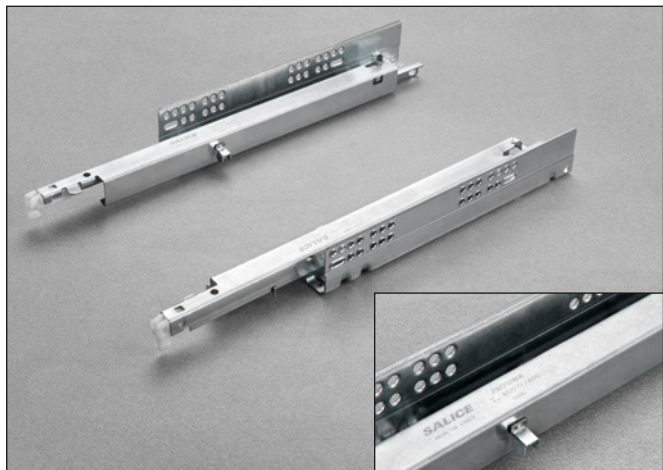
- réglage vertical et frontal réalisable sans aucun outil;
- dispositif anti basculement
- pivot d'accrochage



Détail du système Push intégré dans la coulisse, qui permet l'ouverture des tiroirs sans poignée.



**Futura Push 65577 - Coulisse invisible**



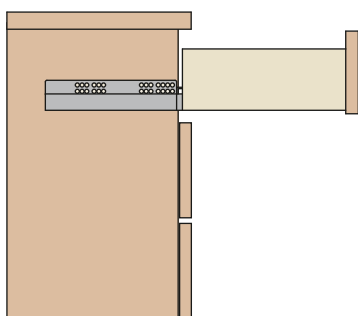
**Coulisse à sortie totale avec accrochage du tiroir grâce au clip.**

**Le système Push, intégré dans la coulisse, permet l'ouverture des tiroirs sans poignée.**

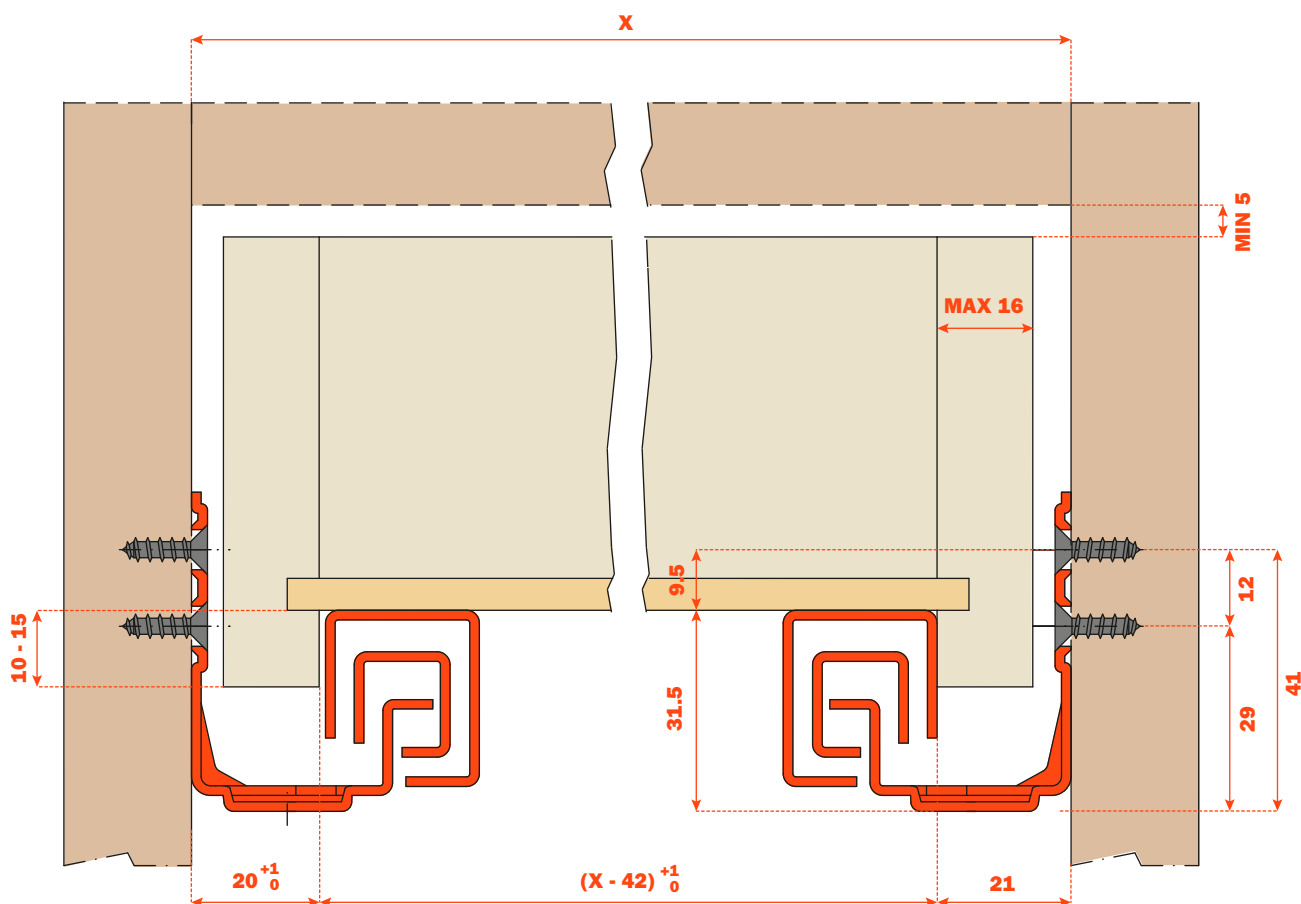
**Il suffit d'exercer une légère pression sur la façade pour ouvrir le tiroir.**

**Indications pour le montage**

- Charge Dynamique N 294 (Kg 30).
- Système d'ouverture avec Push.
- Dispositif anti basculement du tiroir.
- Réglage en hauteur du tiroir +2.5 mm avec clip 10 710.
- Réglage en hauteur du tiroir +2.5 mm, latéral ±1.5 mm, frontal ±2 mm avec clip 10 750.
- Sortie parallèle du tiroir.
- Le tiroir reste bloqué quand il est fermé.
- Système de synchronisation pour l'ouverture des tiroirs de toute largeur (en option) disponible pour toutes les longueurs de coulisses.
- Compatibilité avec l'ART. 61577.
- Finition de la coulisse : zinguée nickelée.

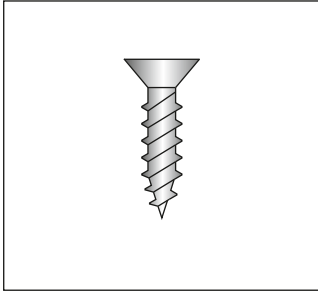


**Mesures d'encombrement**





## Code



A visser  
Vis VBA  $\varnothing$  3.5 mm

| CODE BASE            | LONGUEUR COULISSE (LN) | PROFONDEUR MIN. MEUBLE (PM) |
|----------------------|------------------------|-----------------------------|
| <b>1065577250200</b> | 250                    | 260                         |
| <b>1065577270200</b> | 270                    | 280                         |
| <b>1065577300200</b> | 300                    | 310                         |
| <b>1065577350200</b> | 350                    | 360                         |
| <b>1065577400200</b> | 400                    | 410                         |
| <b>1065577450200</b> | 450                    | 460                         |
| <b>1065577470200</b> | 470                    | 480                         |
| <b>1065577500200</b> | 500                    | 510                         |
| <b>1065577550200</b> | 550                    | 555                         |
| <b>1065577600200</b> | 600                    | 605                         |

## Système d'accrochage du tiroir

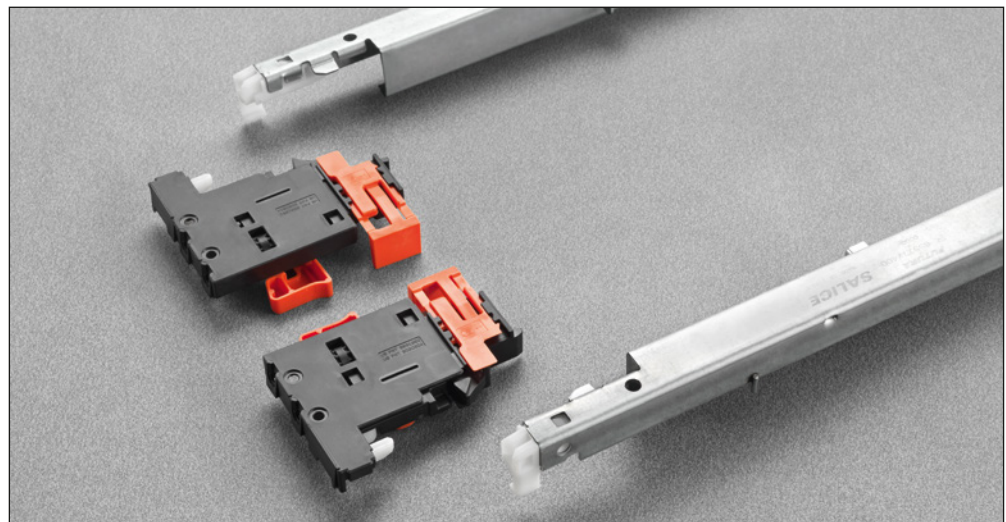
### Clip 1071000010100

Détail du clip avec réglage vertical intégré réalisable sans aucun outil.



### Clip 1075000010100

Détail du clip avec 3 réglages intégrés (vertical, frontal et latéral) réalisables sans aucun outil.



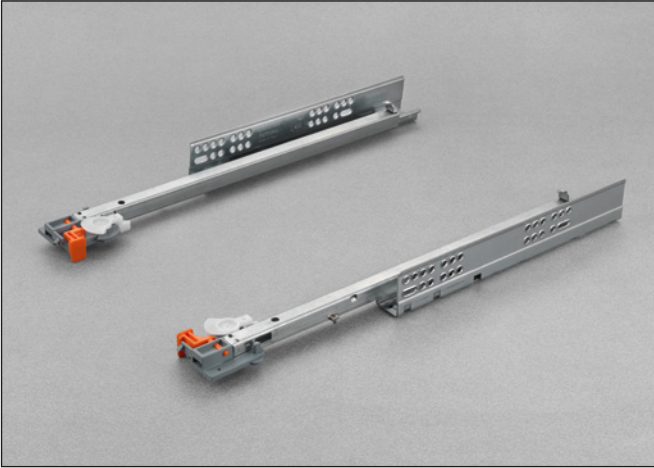






## **Futura Smove**

**Futura Smove 61250 - Coulisse invisible**

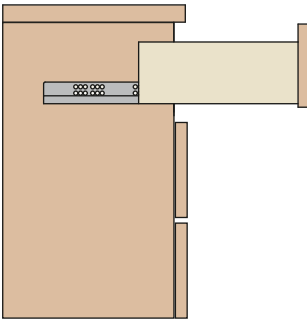


**Coulisse à sortie partielle avec accrochage du tiroir grâce au clip pivot.**

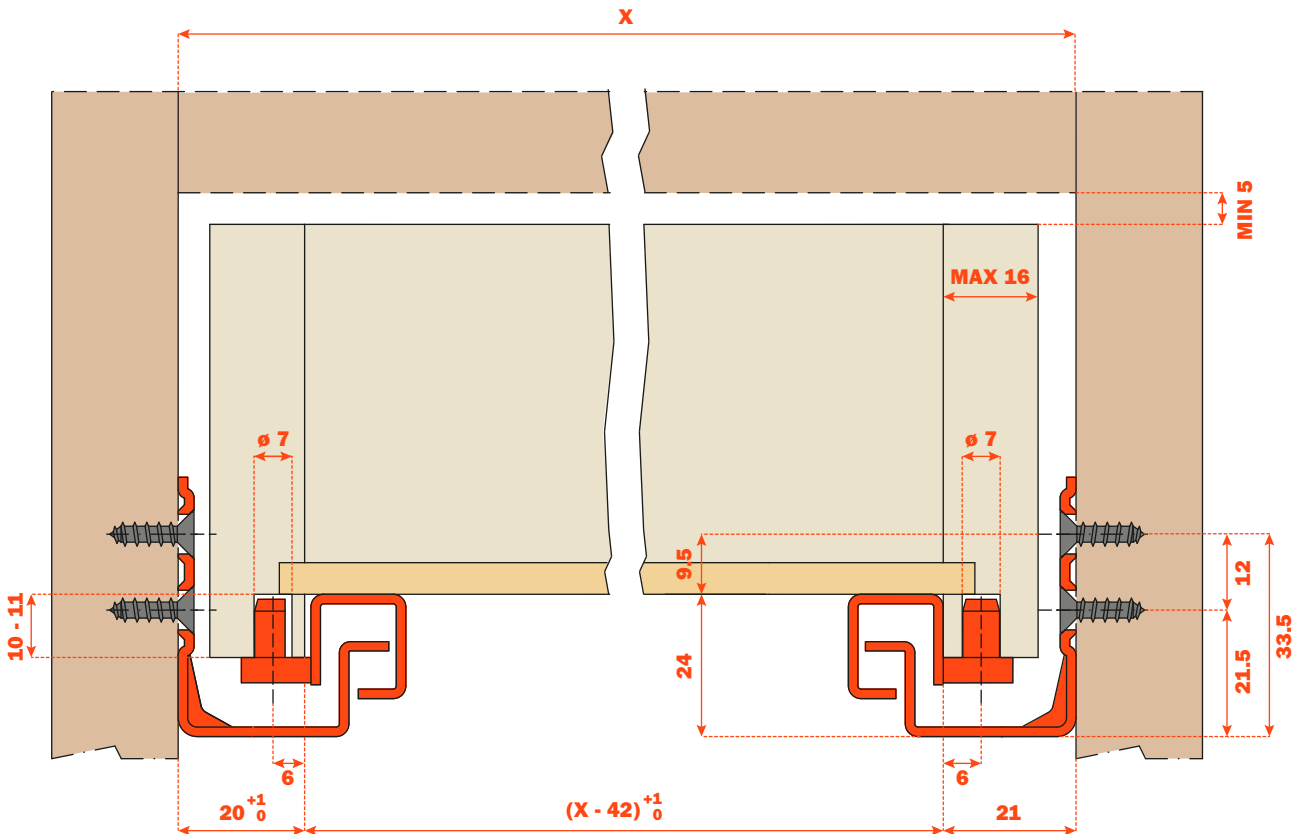
**Smove : le système décélérateur intégré dans la coulisse, qui ralentit et amortit la fin de course des tiroirs.**

**Indications pour le montage**

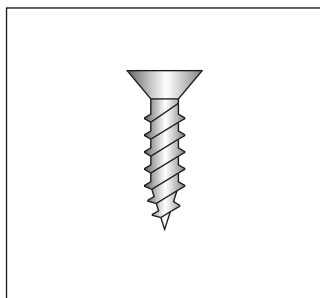
- Charge Dynamique N 294 (Kg 30).
- Dispositif de fermeture amortie Smove.
- Dispositif anti basculement du tiroir.
- Réglage en hauteur du tiroir +3 mm.
- Sortie parallèle du tiroir.
- Fixation du tiroir sans vis.
- Compatibilité avec l'ART. 65250.
- Finition de la coulisse : zinguée nickelée.



**Mesures d'encombrement**



## Code



A visser  
Vis VBA  $\varnothing$  3.5 mm

| CODE BASE            | LONGUEUR COULISSE (LN) = | PROFONDEUR MIN. MEUBLE (PM) |
|----------------------|--------------------------|-----------------------------|
| <b>1061250250200</b> | 250                      | 250                         |
| <b>1061250270200</b> | 270                      | 270                         |
| <b>1061250300200</b> | 300                      | 300                         |
| <b>1061250350200</b> | 350                      | 350                         |
| <b>1061250400200</b> | 400                      | 400                         |
| <b>1061250450200</b> | 450                      | 450                         |
| <b>1061250470200</b> | 470                      | 470                         |
| <b>1061250500200</b> | 500                      | 500                         |
| <b>1061250550200</b> | 550                      | 550                         |
| <b>1061250600200</b> | 600                      | 600                         |

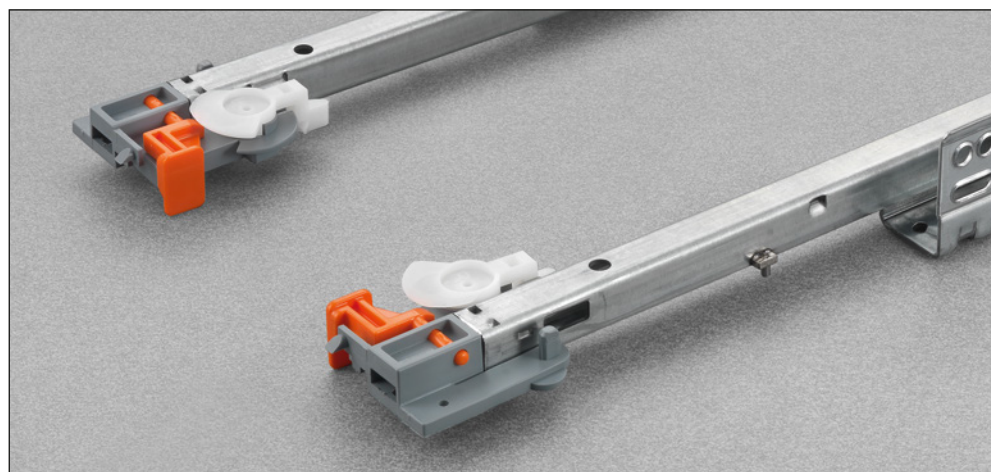
## Système d'accrochage du tiroir

L'élasticité de l'élément permet l'accrochage du clip pivot en fermant le tiroir.

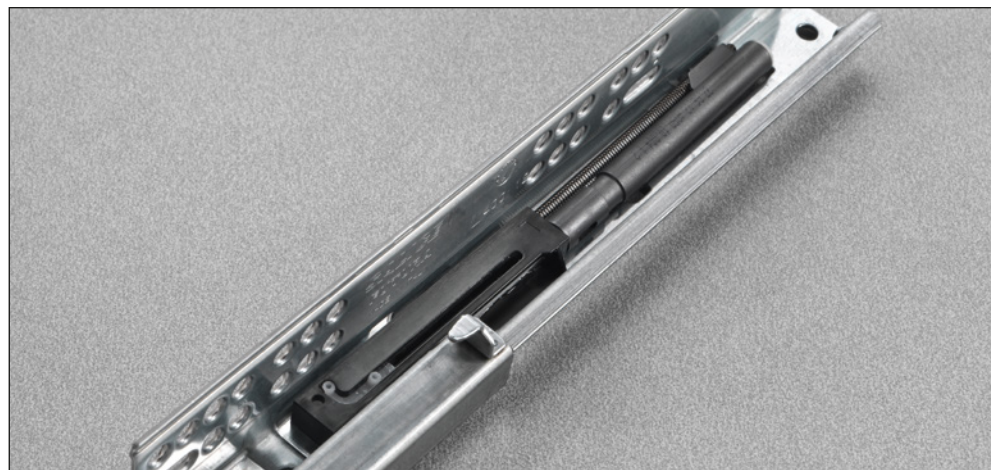


Détail du clip pivot prémonté sur la coulisse avec:

- réglage vertical réalisable sans aucun outil;
- dispositif anti basculement
- pivot d'accrochage



Détail du système Smove intégré dans la coulisse, qui permet la fermeture amortie des tiroirs.



**Futura Smove 61550 - Coulisse invisible**

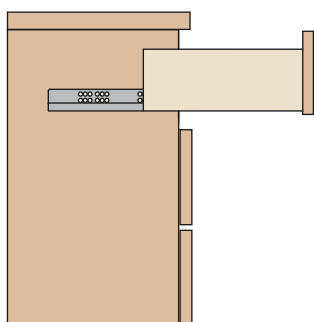


**Coulisse à sortie partielle avec accrochage du tiroir grâce au clip.**

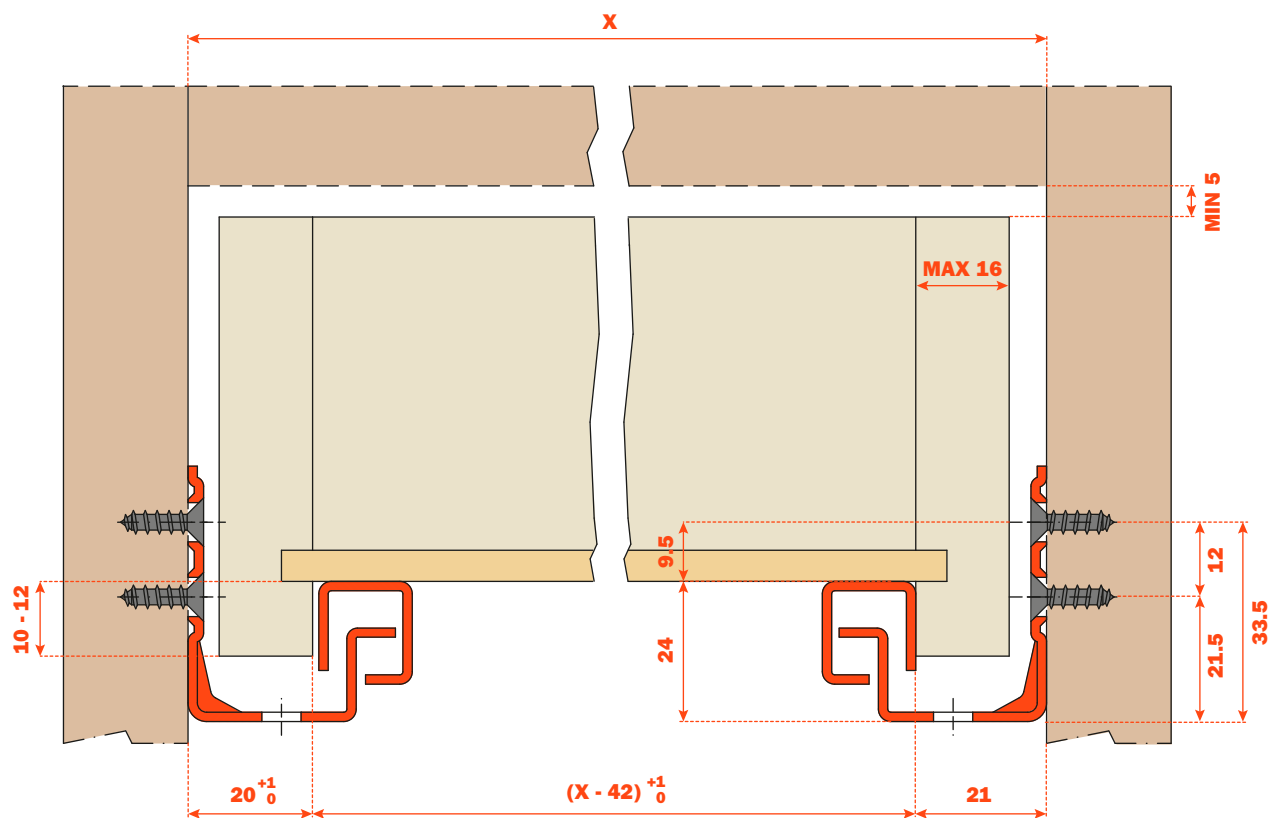
**Smove : le système décélérateur intégré dans la coulisse, qui ralentit et amortit la fin de course des tiroirs.**

**Indications pour le montage**

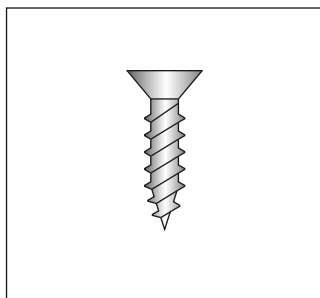
- Charge Dynamique N 294 (Kg 30).
- Dispositif de fermeture amortie Smove.
- Dispositif anti basculement du tiroir.
- Réglage en hauteur du tiroir +2.5 mm.
- Sortie parallèle du tiroir.
- Compatibilité avec l'ART. 65550.
- Finition de la coulisse : zinguée nickelée.



**Mesures d'encombrement**



## Code



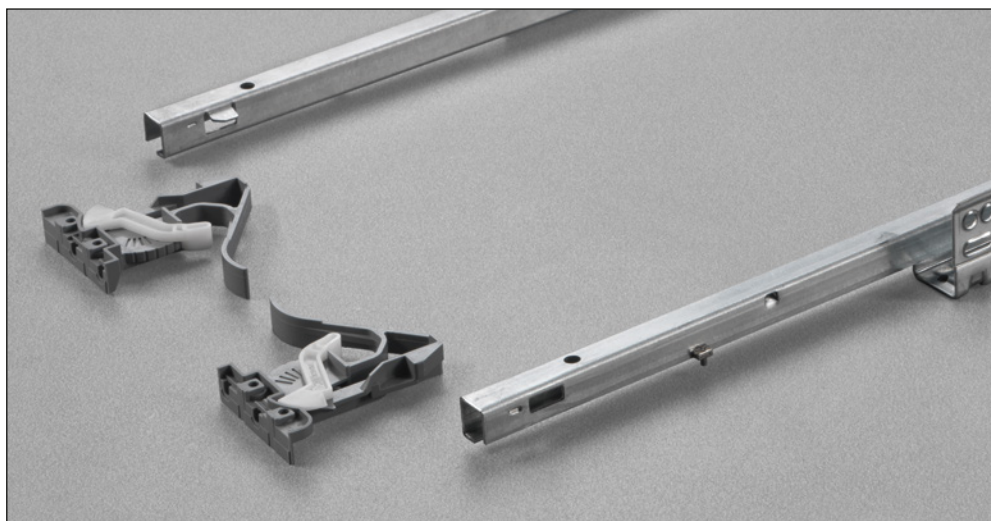
A visser  
Vis VBA  $\varnothing$  3.5 mm

| CODE BASE            | LONGUEUR COULISSE (LN) | = | PROFONDEUR MIN. MEUBLE (PM) |
|----------------------|------------------------|---|-----------------------------|
| <b>1061550250200</b> | 250                    |   | 250                         |
| <b>1061550270200</b> | 270                    |   | 270                         |
| <b>1061550300200</b> | 300                    |   | 300                         |
| <b>1061550350200</b> | 350                    |   | 350                         |
| <b>1061550400200</b> | 400                    |   | 400                         |
| <b>1061550450200</b> | 450                    |   | 450                         |
| <b>1061550470200</b> | 470                    |   | 470                         |
| <b>1061550500200</b> | 500                    |   | 500                         |
| <b>1061550550200</b> | 550                    |   | 550                         |
| <b>1061550600200</b> | 600                    |   | 600                         |

## Système d'accrochage du tiroir

### Clip 1071000010100

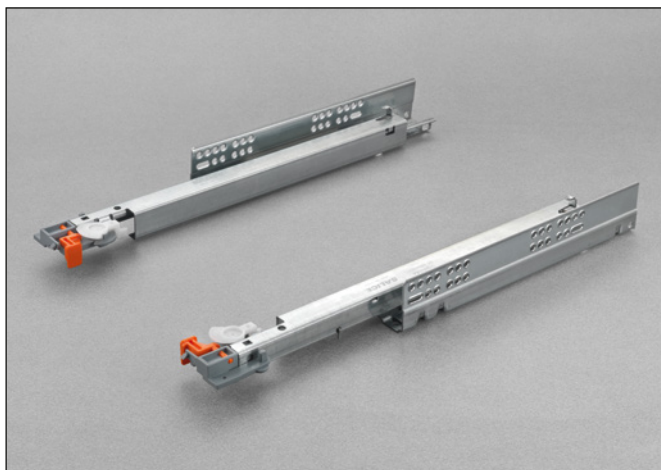
Détail du clip avec réglage vertical  
intégré réalisable sans aucun outil.



Détail du système Smove intégré  
dans la coulisse, qui permet la  
fermeture amortie des tiroirs.



**Futura Smove 65250 - Coulisse invisible**

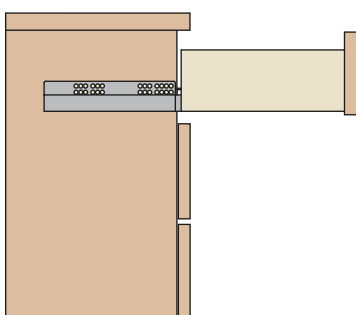


**Coulisse à sortie totale avec accrochage du tiroir grâce au clip pivot.**

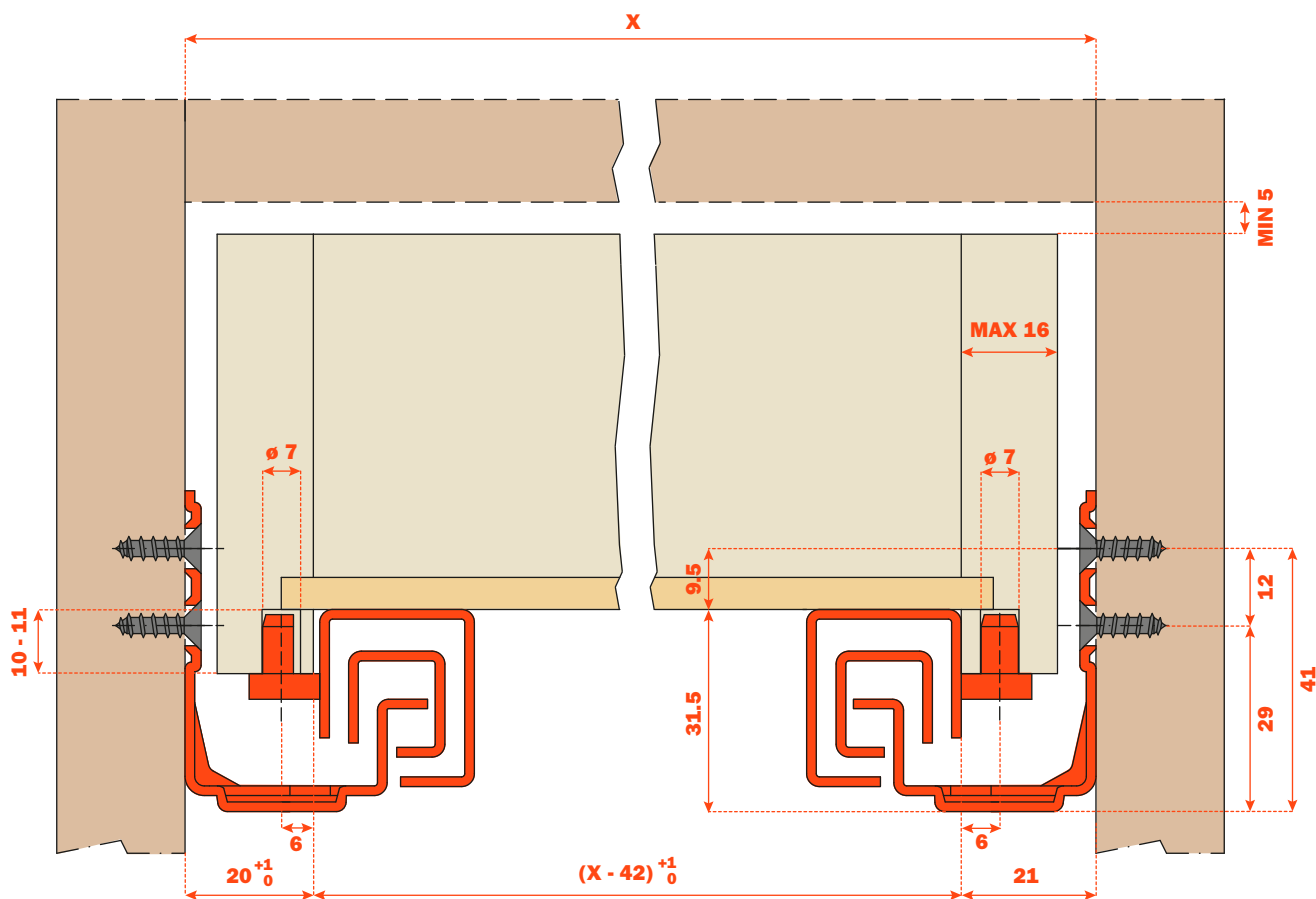
**Smove : le système décélérateur intégré dans la coulisse, qui ralentit et amortit la fin de course des tiroirs.**

**Indications pour le montage**

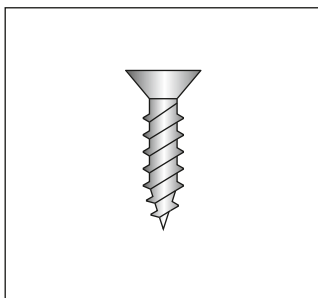
- Charge Dynamique N 294 (Kg 30).
- Dispositif de fermeture amortie Smove.
- Dispositif anti basculement du tiroir.
- Réglage en hauteur du tiroir +3 mm.
- Sortie parallèle du tiroir.
- Fixation du tiroir sans vis.
- Compatibilité avec l'ART. 61250.
- Finition de la coulisse : zinguée nickelée.



**Mesures d'encombrement**



## Code

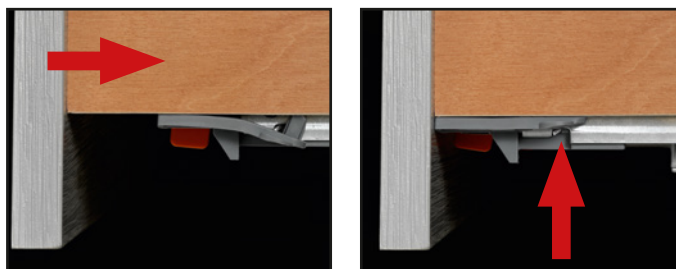


A visser  
Vis VBA  $\varnothing$  3.5 mm

| CODE BASE            | LONGUEUR COULISSE (LN) | PROFONDEUR MIN. MEUBLE (PM) |
|----------------------|------------------------|-----------------------------|
| <b>1065250250200</b> | 250                    | 260                         |
| <b>1065250270200</b> | 270                    | 280                         |
| <b>1065250300200</b> | 300                    | 310                         |
| <b>1065250350200</b> | 350                    | 360                         |
| <b>1065250400200</b> | 400                    | 410                         |
| <b>1065250450200</b> | 450                    | 460                         |
| <b>1065250470200</b> | 470                    | 480                         |
| <b>1065250500200</b> | 500                    | 510                         |
| <b>1065250550200</b> | 550                    | 555                         |
| <b>1065250600200</b> | 600                    | 605                         |

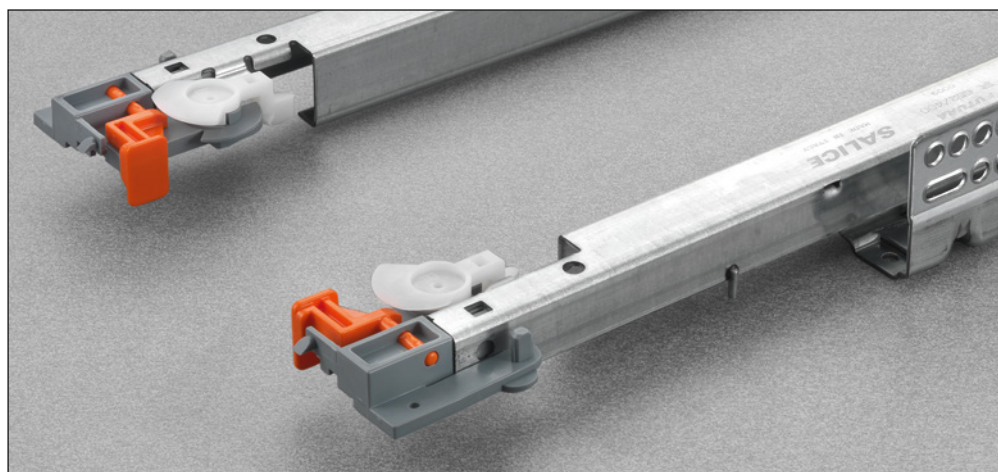
## Système d'accrochage du tiroir

L'élasticité de l'élément permet l'accrochage du clip pivot en fermant le tiroir.



Détail du clip pivot prémonté sur la coulisse avec:

- réglage vertical réalisable sans aucun outil;
- dispositif anti basculement
- pivot d'accrochage



Détail du système Smove intégré dans la coulisse, qui permet la fermeture amortie des tiroirs.



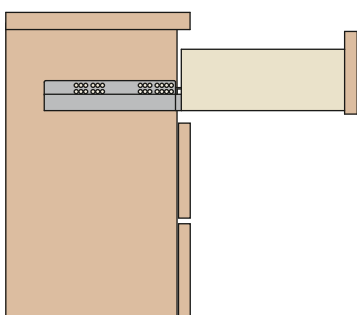
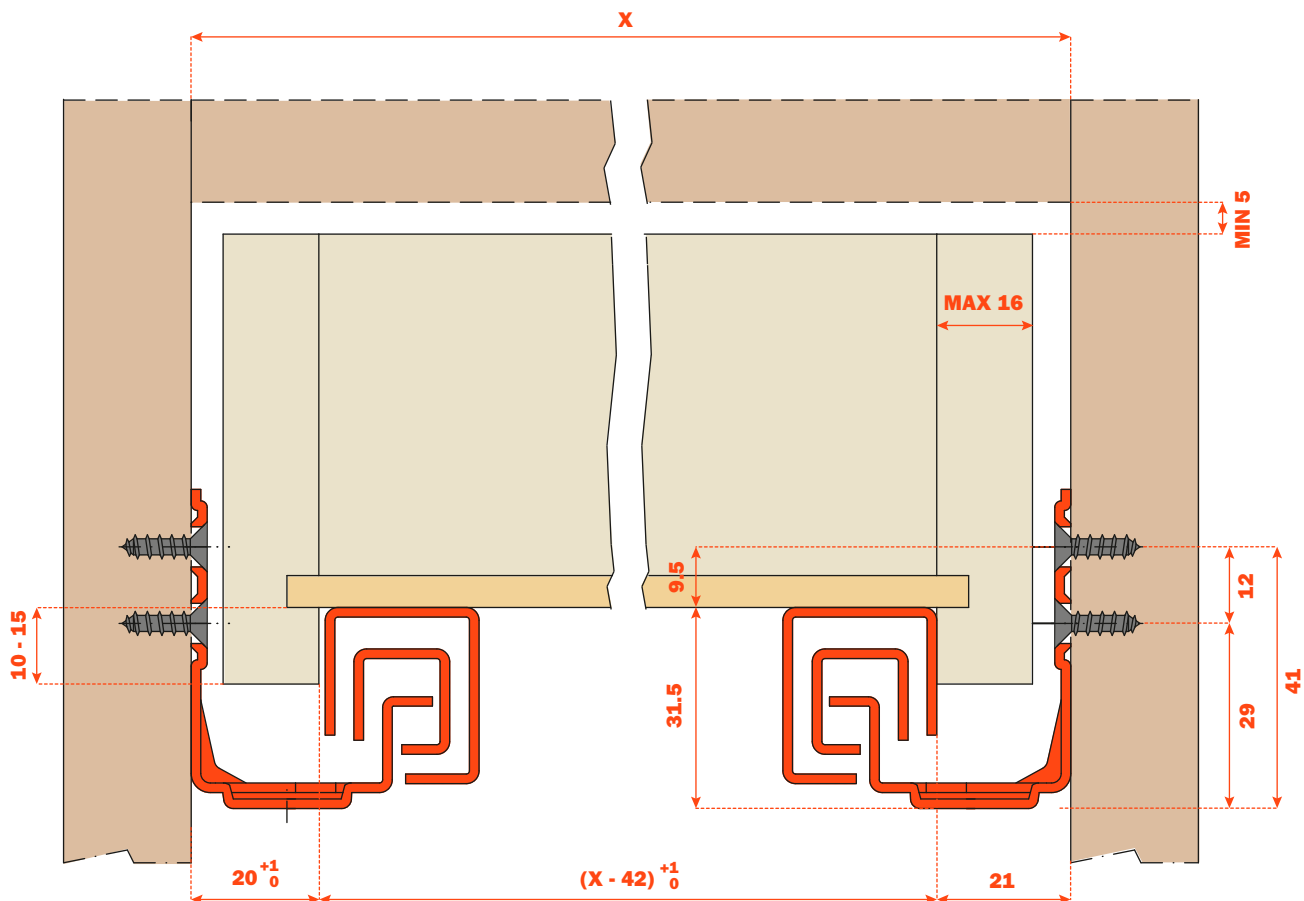
**Futura Smove 65550 - Coulisse invisible**


**Coulisse à sortie totale avec accrochage du tiroir grâce au clip.**

**Smove : le système décélérateur intégré dans la coulisse, qui ralentit et amortit la fin de course des tiroirs.**

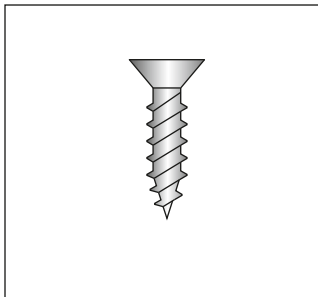
**Indications pour le montage**

- Charge Dynamique N 294 (Kg 30).
- Dispositif de fermeture amortie Smove.
- Dispositif anti basculement du tiroir.
- Réglage en hauteur du tiroir +2.5 mm avec clip 10 710.
- Réglage en hauteur du tiroir +2.5 mm, latéral  $\pm 1.5$  mm, frontal  $\pm 2$  mm avec clip 10 750.
- Sortie parallèle du tiroir.
- Compatibilité avec l'ART. 61550.
- Finition de la coulisse : zinguée nickelée.


**Mesures d'encombrement**




## Code



A visser  
Vis VBA  $\varnothing$  3.5 mm

| CODE BASE            | LONGUEUR COULISSE (LN) | PROFONDEUR MIN. MEUBLE (PM) |
|----------------------|------------------------|-----------------------------|
| <b>1065550250200</b> | 250                    | 260                         |
| <b>1065550270200</b> | 270                    | 280                         |
| <b>1065550300200</b> | 300                    | 310                         |
| <b>1065550350200</b> | 350                    | 360                         |
| <b>1065550400200</b> | 400                    | 410                         |
| <b>1065550450200</b> | 450                    | 460                         |
| <b>1065550470200</b> | 470                    | 480                         |
| <b>1065550500200</b> | 500                    | 510                         |
| <b>1065550550200</b> | 550                    | 555                         |
| <b>1065550600200</b> | 600                    | 605                         |

## Système d'accrochage du tiroir

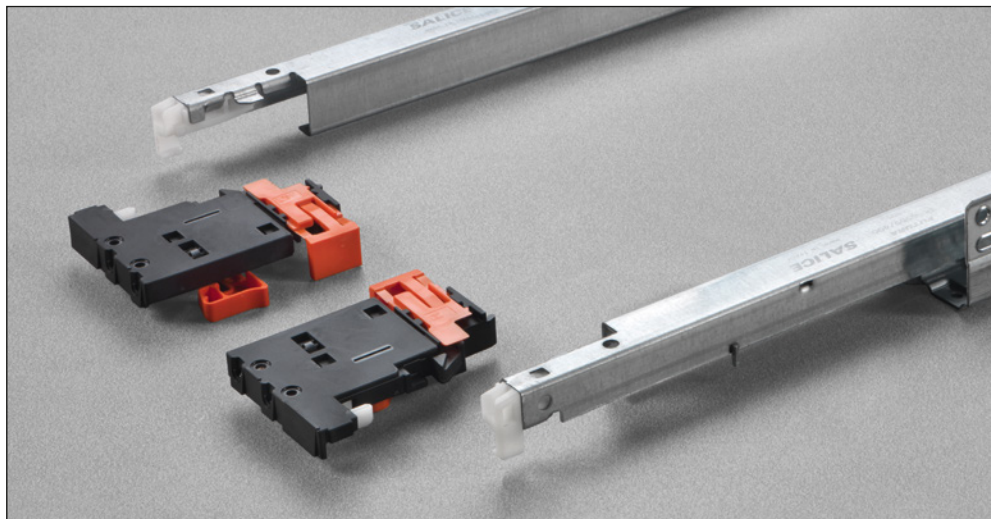
### Clip 1071000010100

Détail du clip avec réglage vertical intégré réalisable sans aucun outil.

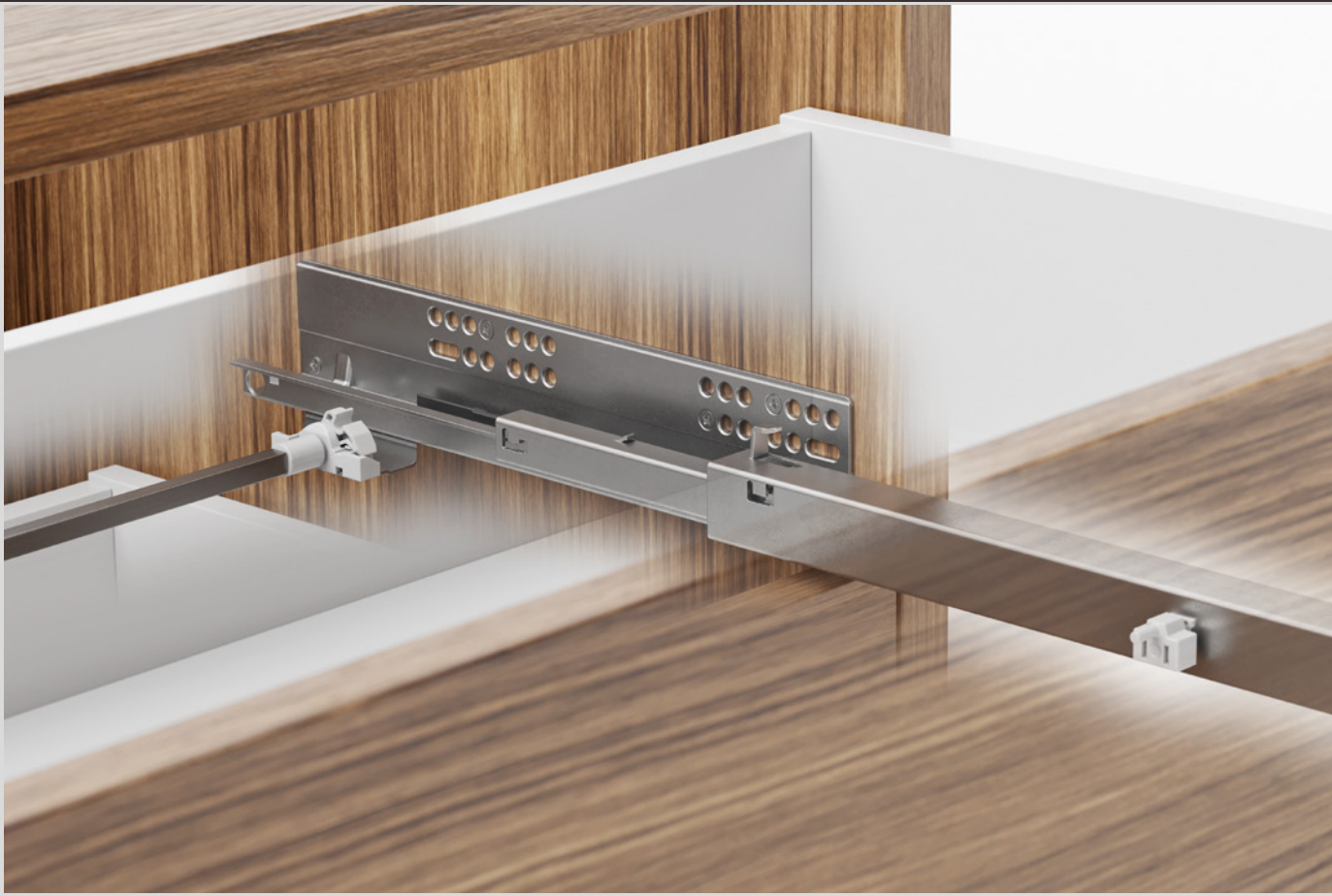


### Clip 1075000010100

Détail du clip avec 3 réglages intégrés (vertical, frontal et latéral) réalisables sans aucun outil.







## Accessoires

## Futura Push Synchronisator

Le système de synchronisation pour coulisses Futura avec ouverture Push a été réalisé pour garantir l'ouverture parfaite des tiroirs de toute largeur sans effort et sans compromis.

Sa fonction est de connecter les deux coulisses qui deviennent ainsi un seul élément ; une pression sur n'importe quel point de la façade (même aux extrémités) est suffisante pour que le mécanisme Push se mette en action et qu'ainsi le tiroir s'ouvre automatiquement.

Le système de synchronisation peut être appliqué pour n'importe quelle largeur de tiroir ; plus le tiroir est large, plus sa fonctionnalité est évidente et sera appréciée.

Le client pourra alors choisir la largeur minimale à partir de laquelle il va l'installer. Il est conseillé pour les tiroirs de largeur supérieure à 80 cm.

### Caractéristiques du produit :

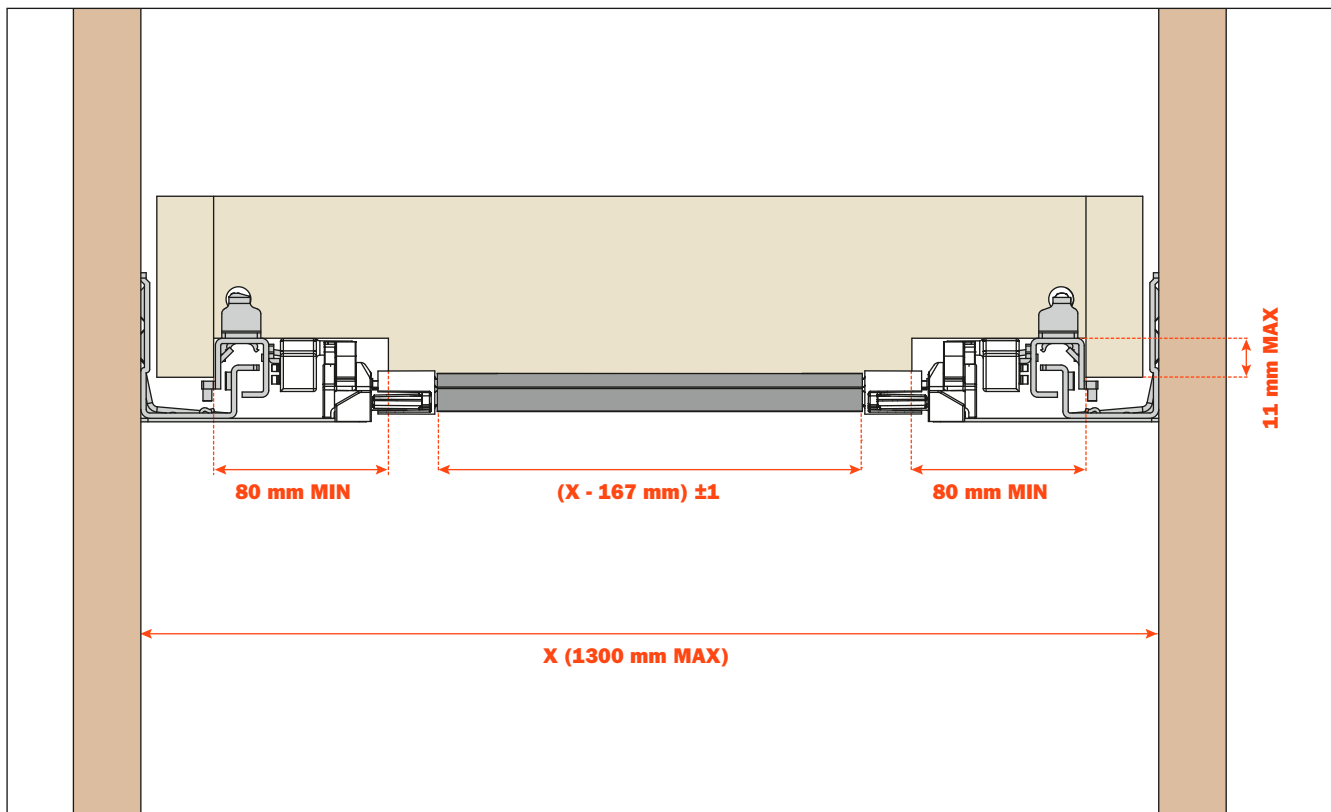
- coulissement stable et régulier
- la capacité de charge de la coulisse ne varie pas
- adaptable à toutes les longueurs de coulisses
- largeur min. du meuble (X) = 280 mm
- largeur max. du meuble (X) = 1300 mm
- longueur de la barre = 1150 mm (à couper à la mesure)



## Informations techniques - Calcul pour la découpe de la barre

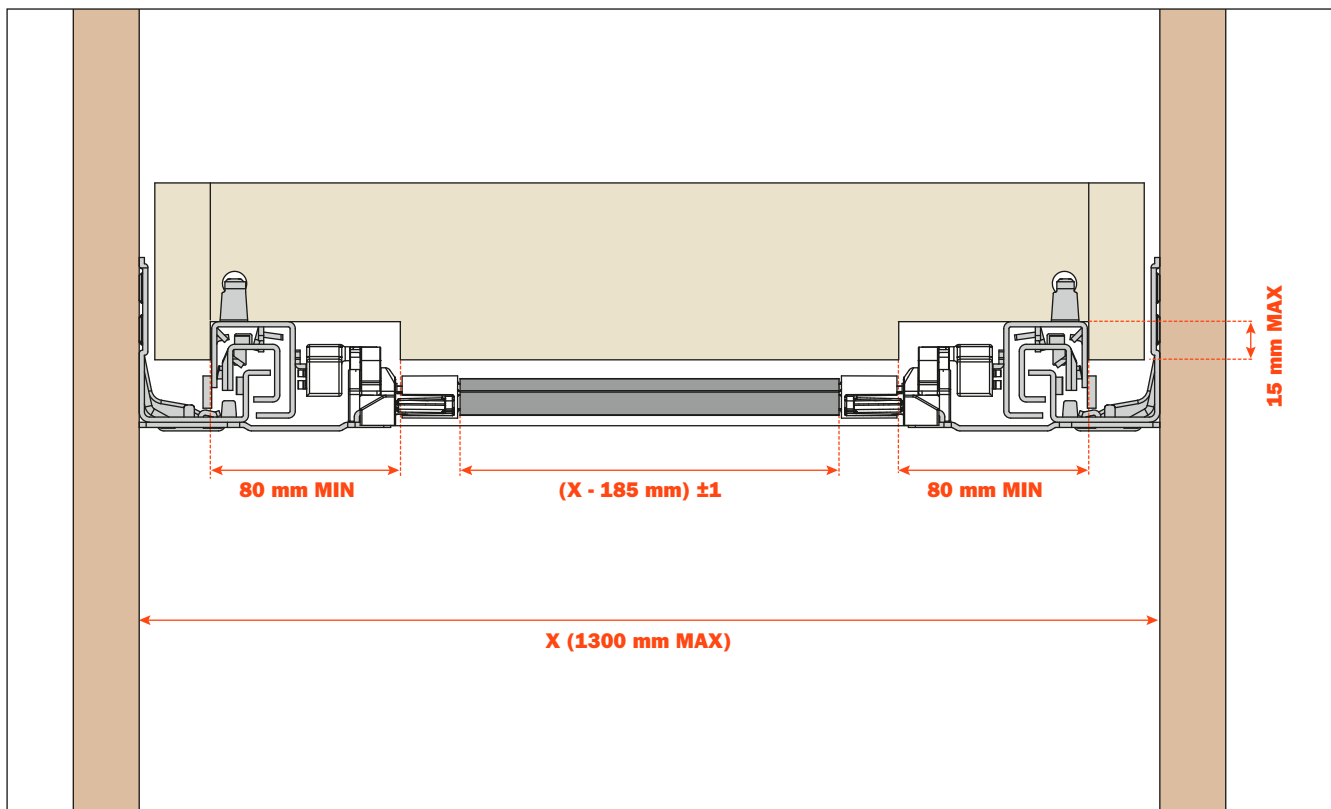
### Sortie partielle

Le montage du système de synchronisation nécessite une ouverture à l'arrière du tiroir de 80 mm minimum.



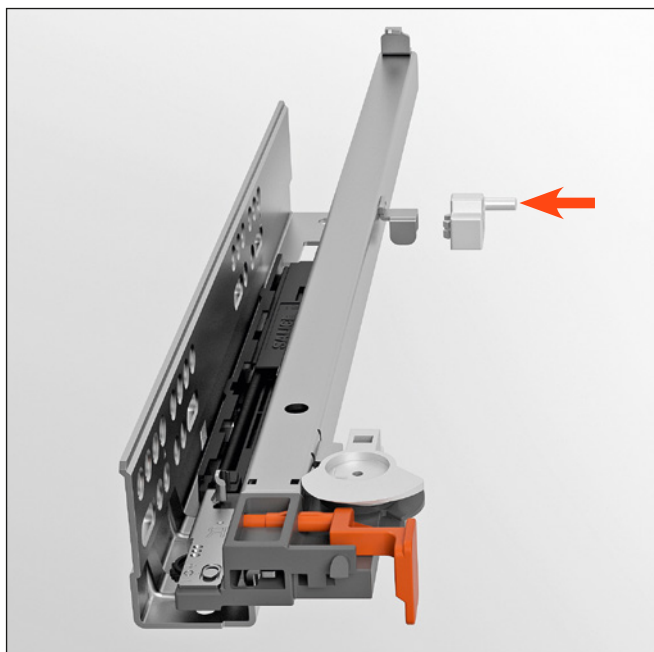
### Sortie totale

Le montage du système de synchronisation nécessite une ouverture à l'arrière du tiroir de 80 mm minimum.

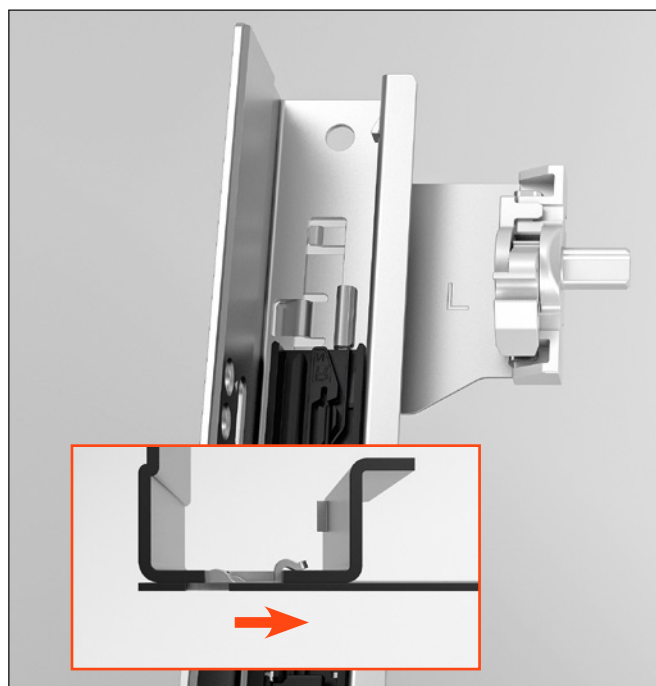
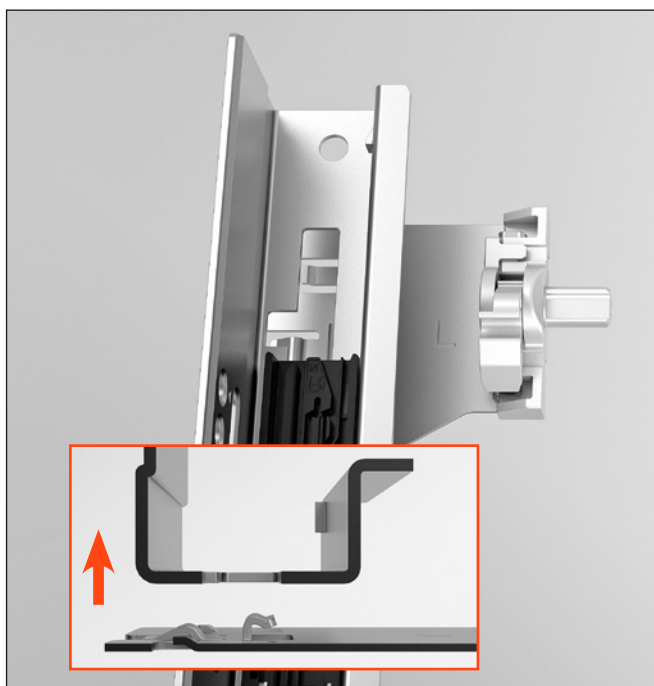


## Système de synchronisation Futura Push - Sortie partielle - Instructions de montage

Fixer les clips d'activation aux coulisses



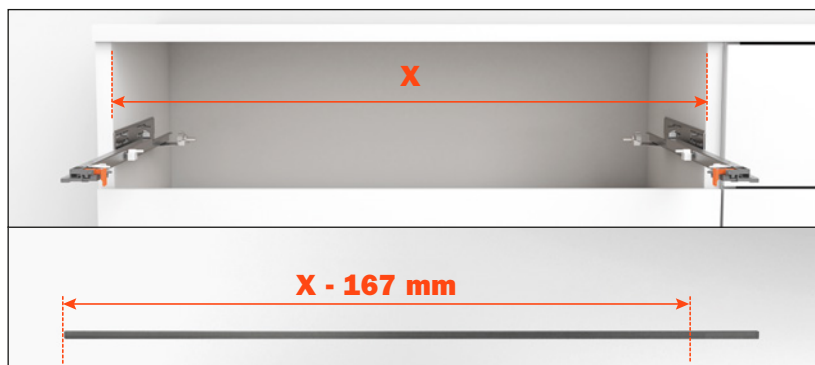
Accrocher les platines aux coulisses en les faisant glisser, comme indiqué par les flèches



Visser les coulisses sur le côté du meuble

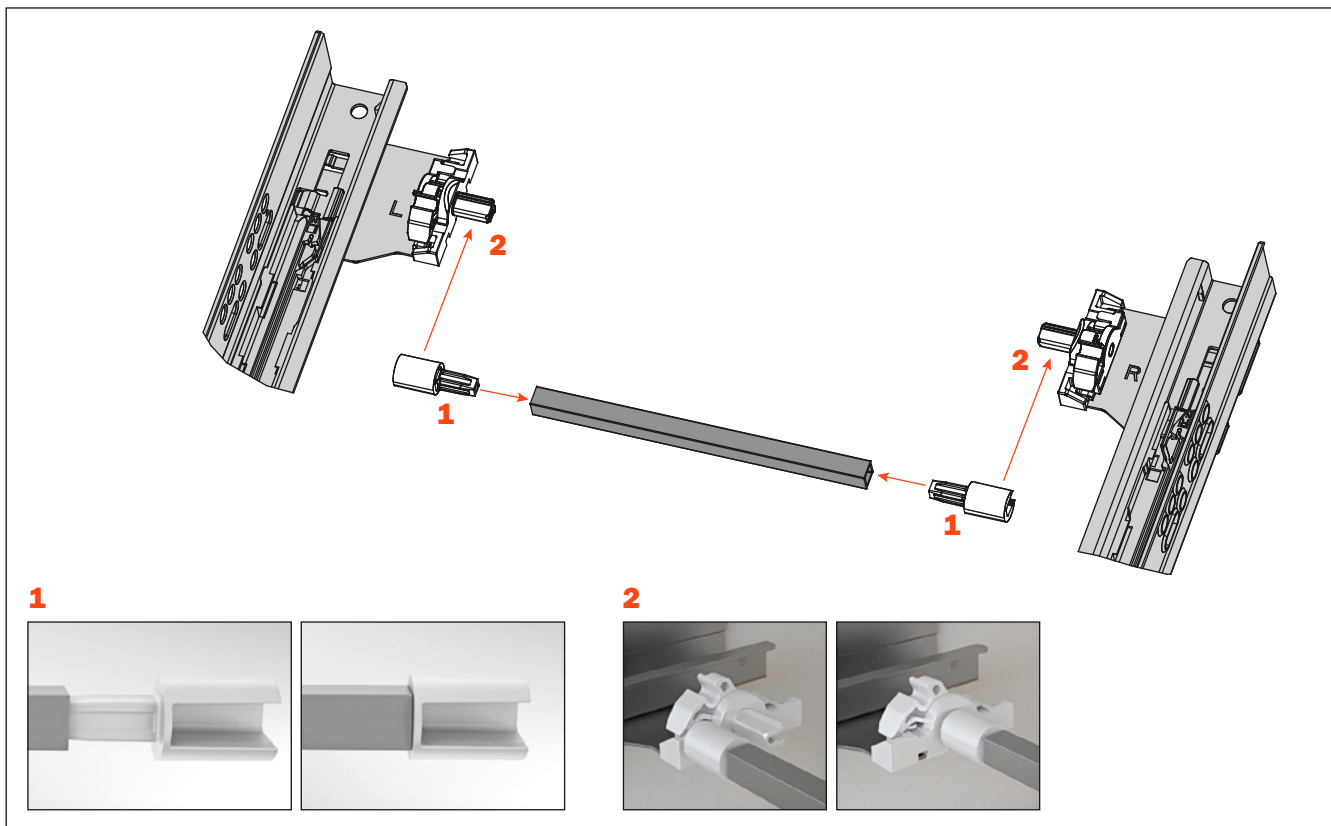


Couper à la mesure la barre de synchronisation



## Sortie partielle - Instructions de montage

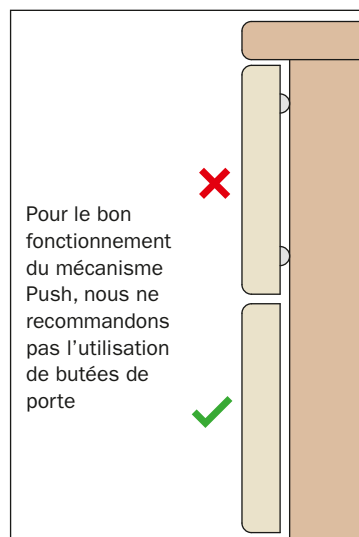
1. Insérer les embouts dans la barre
2. Accrocher la barre aux platines



Placer le tiroir sur les coulisses

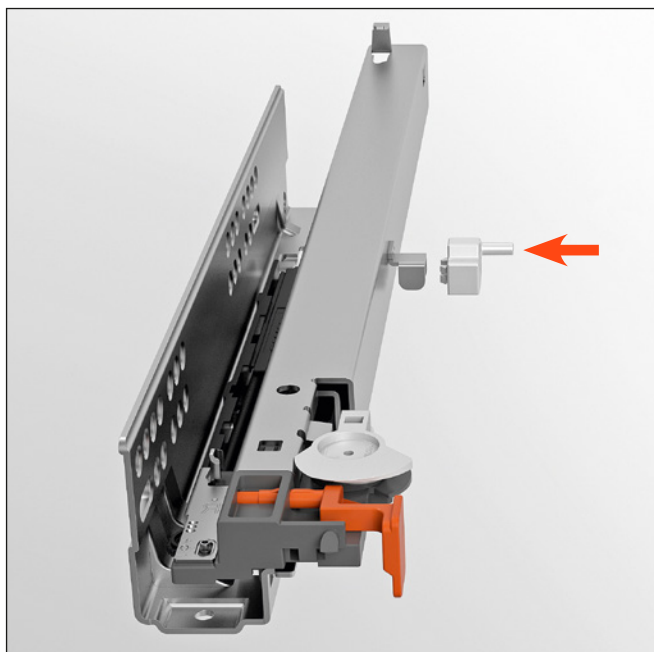


Le tiroir peut être ouvert en appuyant sur n'importe quel point de la façade

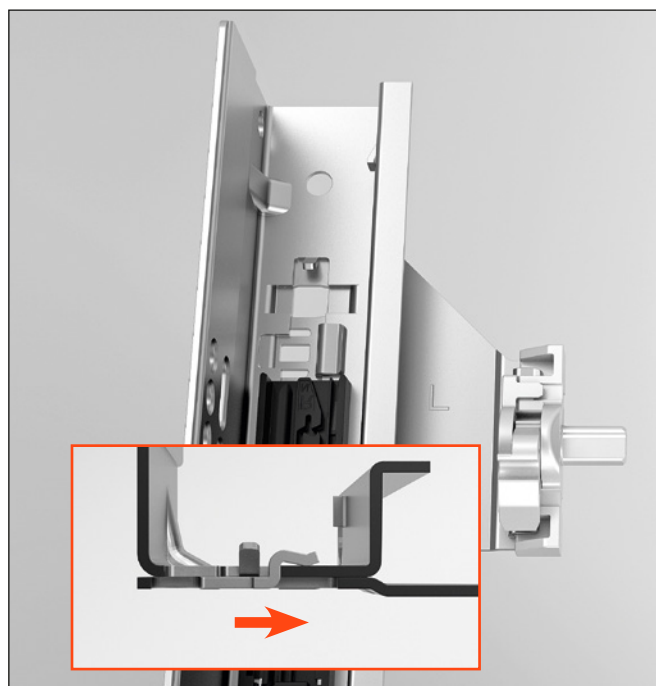
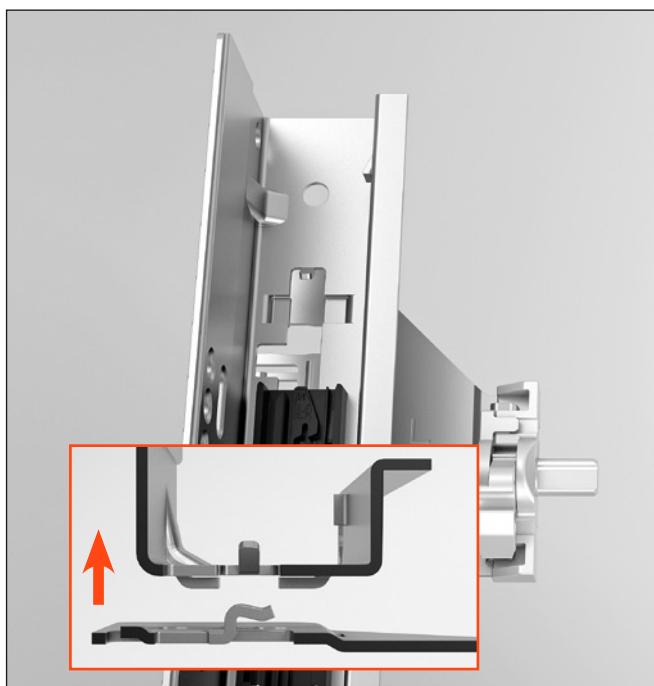


## Système de synchronisation Futura Push - Sortie totale - Instructions de montage

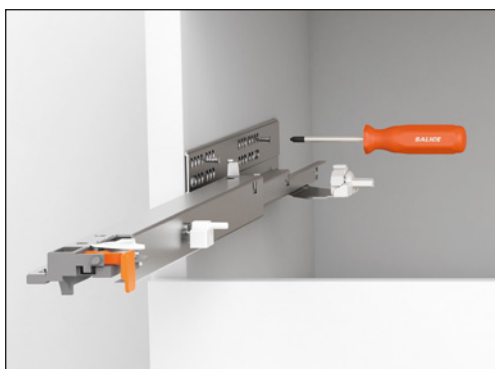
Fixer les clips d'activation aux coulisses



Accrocher les platines aux coulisses en les faisant glisser, comme indiqué par les flèches



Visser les coulisses sur le côté du meuble



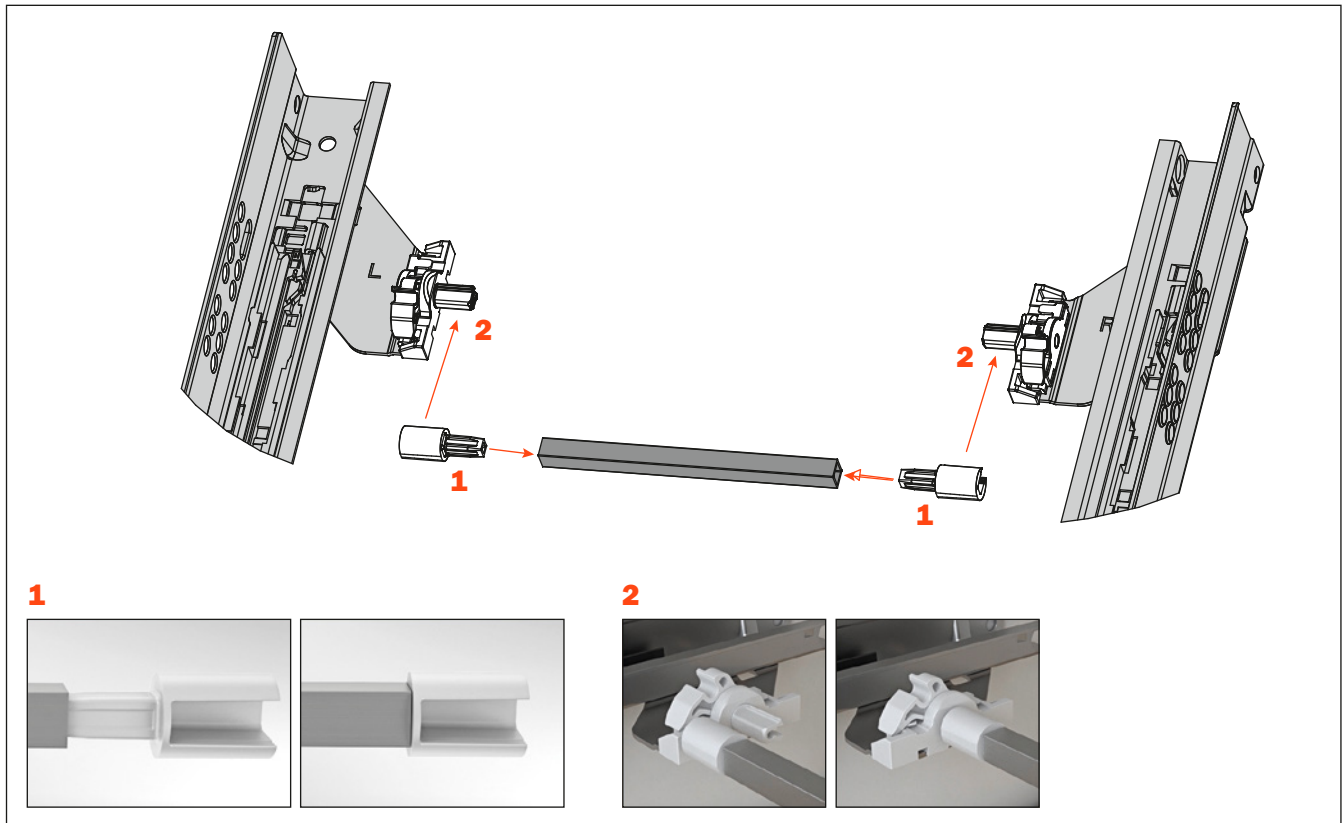
Couper à la mesure la barre de synchronisation



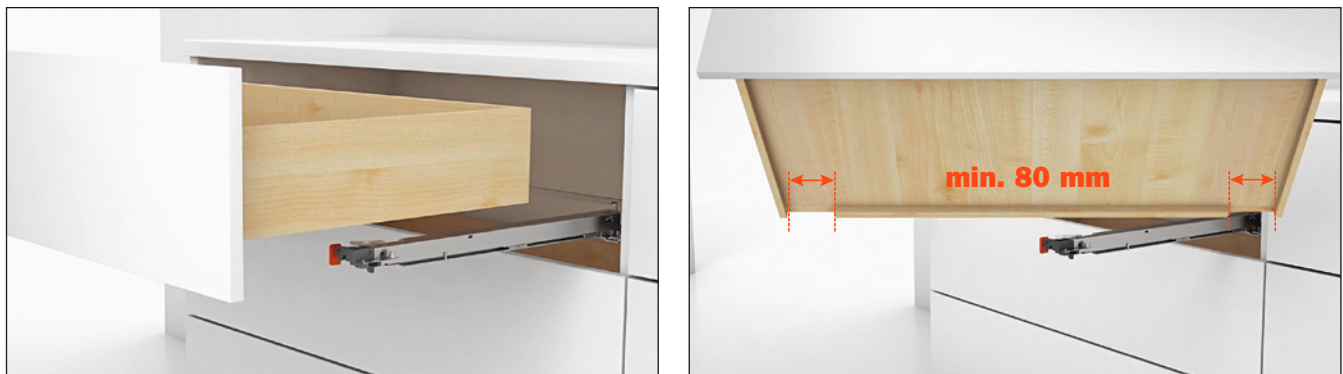


## Instructions de montage

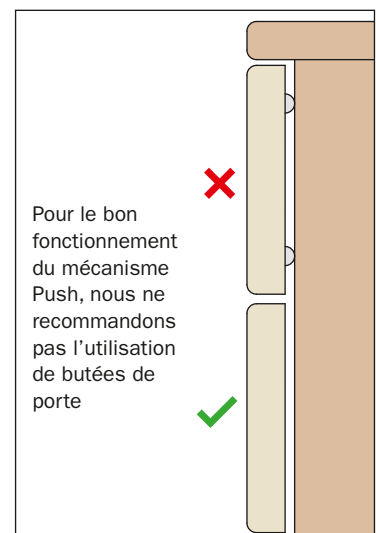
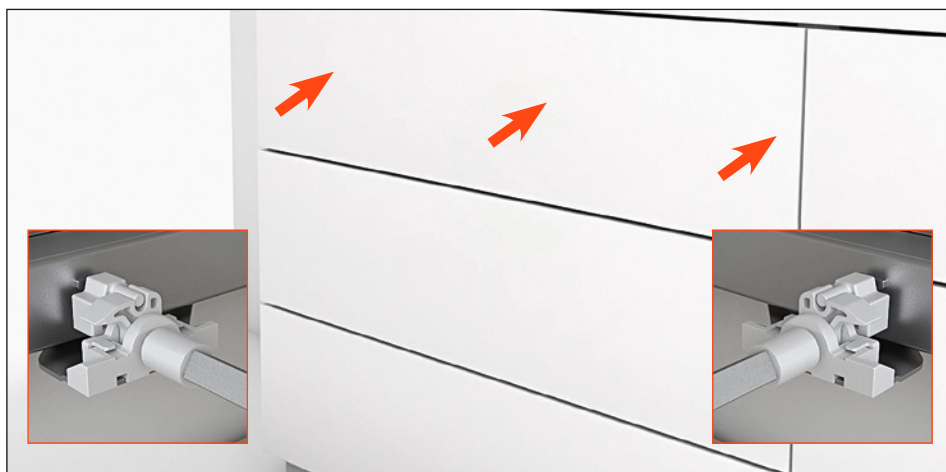
1. Insérer les embouts dans la barre
2. Accrocher la barre aux platines



Placer le tiroir sur les coulisses



Le tiroir peut être ouvert en appuyant sur n'importe quel point de la façade



## Emballages - système de synchronisation

### EMBALLAGE INDIVIDUEL

#### APKFGP51150

##### Sortie partielle

EMBALLAGE  
1 CARTON = 20 kits simples

1 KIT:

- 1 barre de synchronisation
- 2 embouts
- 2 clips d'activation
- 1 platine droite et 1 platine gauche



#### APKFGT51150

##### Sortie totale

EMBALLAGE  
1 CARTON = 20 kits simples

1 KIT:

- 1 barre de synchronisation
- 2 embouts
- 2 clips d'activation
- 1 platine droite et 1 platine gauche



### EMBALLAGE INDUSTRIEL

#### APKIGP51150

##### Sortie partielle

EMBALLAGE = 100 kit

1 KIT :

- 1 carton = 100 barres de synchronisation  
200 embouts  
200 clips d'activation
- 1 carton = 100 platines de synchronisation droites
- 1 carton = 100 platines de synchronisation gauches

#### APKIGT51150

##### Sortie totale

EMBALLAGE = 100 kit

1 KIT :

- 1 carton = 100 barres de synchronisation  
200 embouts  
200 clips d'activation
- 1 carton = 100 platines de synchronisation droites
- 1 carton = 100 platines de synchronisation gauches



## Stabilisateur pour tiroirs

- à monter soit sur le côté droit, soit sur le côté gauche du tiroir
- le réglage par excentrique permet un positionnement parfait des galets sur le côté du meuble
- utilisé avec des coulisses Push, il permet l'ouverture du tiroir même en appuyant sur les extrémités de la façade
- améliore la stabilité générale du tiroir



### EMBALLAGE INDIVIDUEL

**6869400000202**

EMBALLAGE

1 CARTON = 50 SACHETS

1 SACHET:

- 2 pièces

- 1 gabarit avec instructions de montage

### EMBALLAGE INDUSTRIEL

**6869400000200**

EMBALLAGE

1 CARTON :

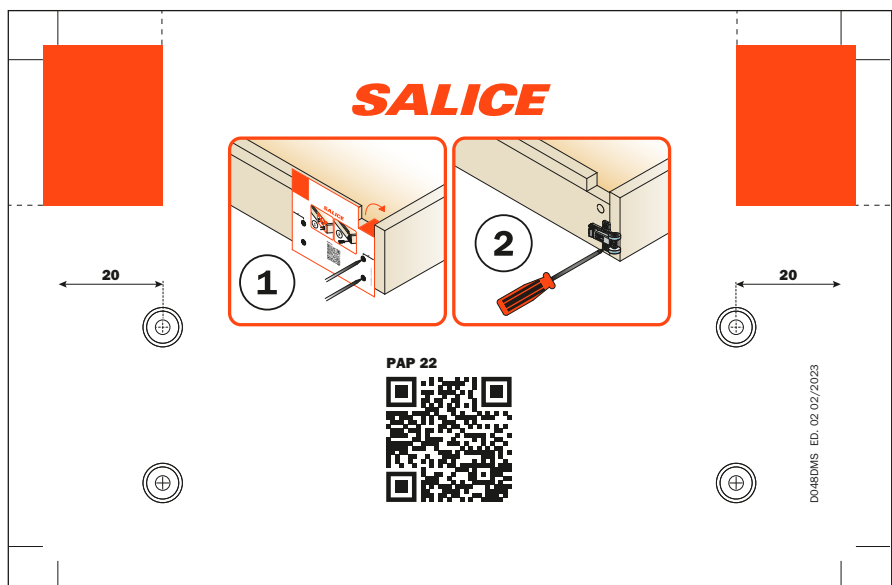
- 300 pièces

- 1 gabarit avec instructions de montage



### Gabarit avec instructions de montage

Inclus dans l'emballage



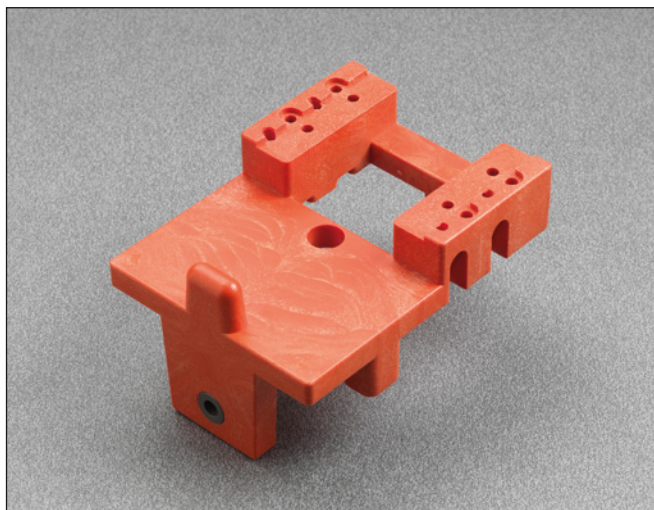
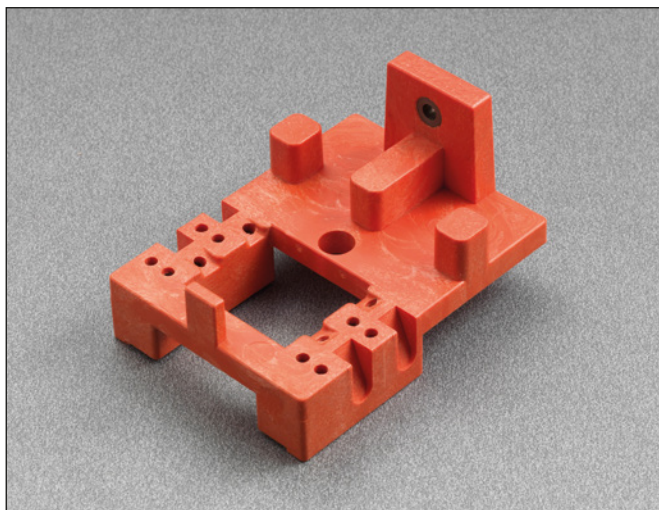
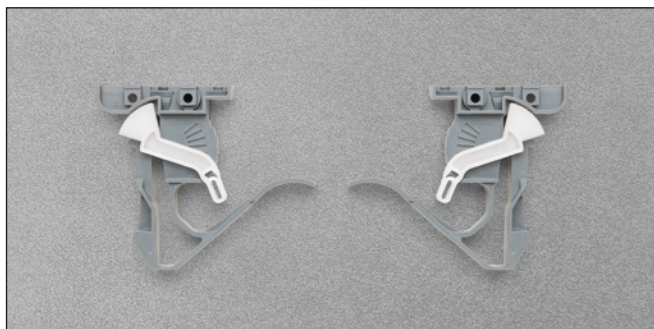
## Gabarits pour le perçage des tiroirs avec coulisses Futura

Clip 1071000010100

**1099800652009**

**Gabarit pour les perçages des tiroirs et pour le montage du clip à 1 réglage.**

EMBALLAGE  
1 carton = 50 pièces

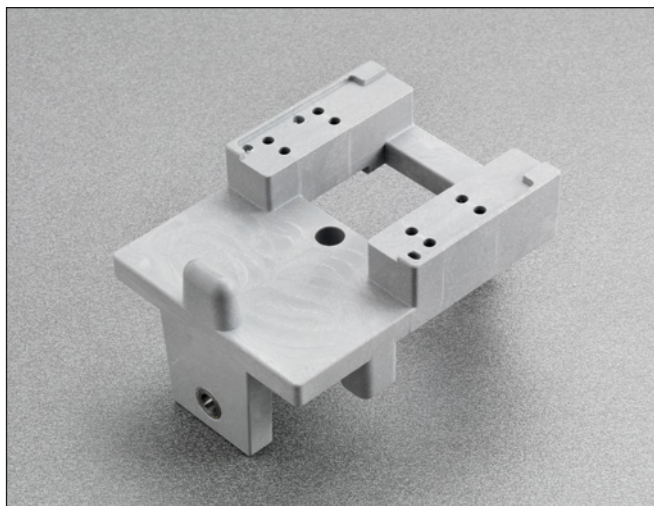
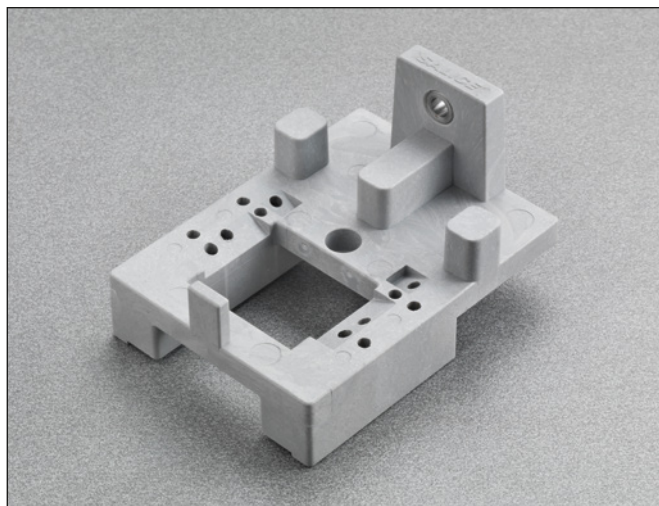
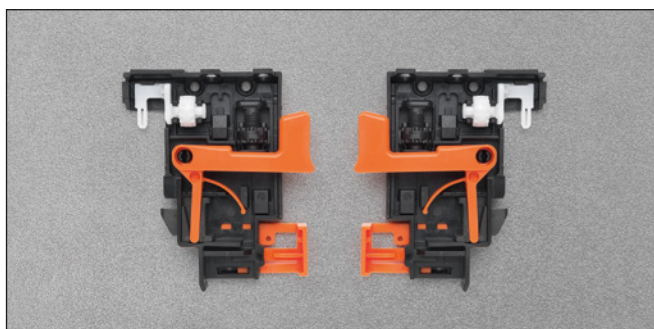


Clip 1075000010100

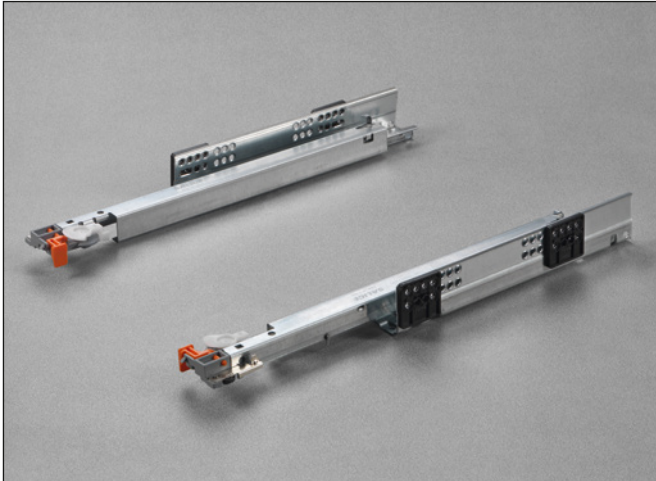
**1099800652010**

**Gabarit pour les perçages des tiroirs et pour le montage du clip à 3 réglages.**

EMBALLAGE  
1 carton = 50 pièces



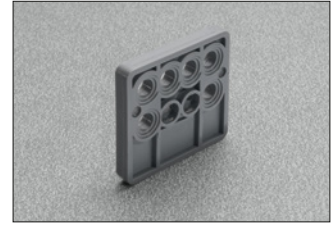
## Calle d'épaisseur pour coulisses Futura



**825104145**

**Calle d'épaisseur de 4.5 mm**

EMBALLAGE  
1 CARTON = 1000 pièces

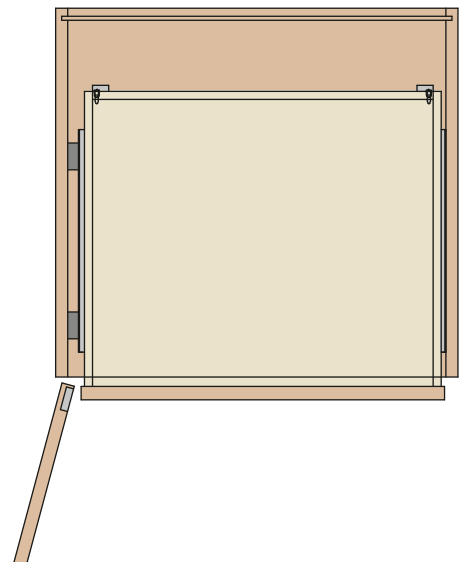
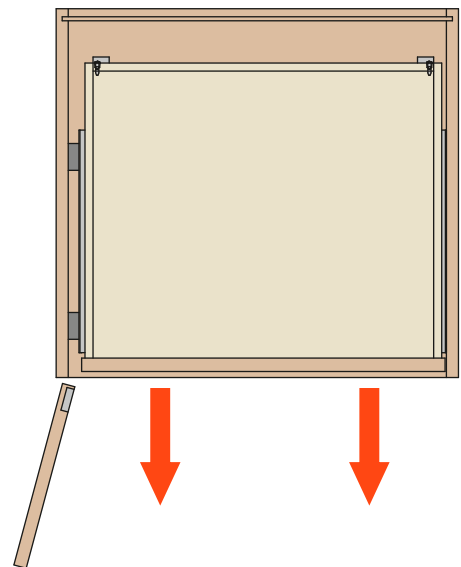
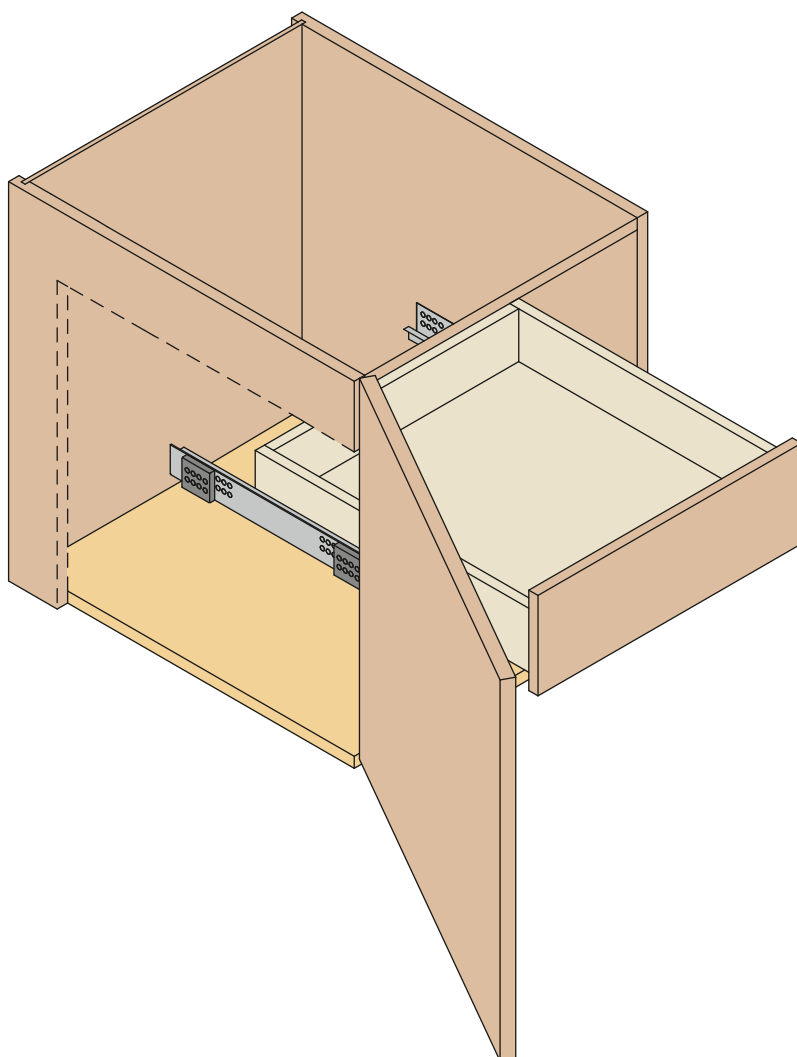


**825104160**

**Calle d'épaisseur de 6 mm**

EMBALLAGE  
1 CARTON = 800 pièces

À utiliser pour compenser les différentes largeurs de montage ou le recul de la porte.



## Vis de fixation

### Vis à bois

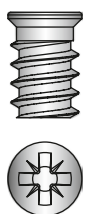


#### **V234X164I**

ø 4 x 16 mm  
Préperçage ø 2 x 2 mm

EMBALLAGE  
1 carton = 20000 pièces

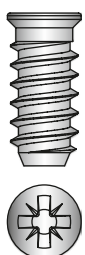
### Eurovis



#### **V136X114I**

Perçage ø 5 x 10 mm

EMBALLAGE  
1 carton = 10000 pièces



#### **V136X154I**

Perçage ø 5 x 14 mm

EMBALLAGE  
1 carton = 5000 pièces



## ARTURO SALICE S.p.A.

VIA PROVINCIALE NOVEDRATESE, 10  
22060 NOVEDRATE (COMO) ITALIA  
TEL. 031 790424 - FAX 031 791508  
info.salice@salice.com - www.salice.com

## SALICE GUIDE S.p.A.

VIA ARISTIDE MERLONI, 11  
61036 COLLI AL METAURO (PU) ITALIA  
TEL. 0721 899800 - FAX 0721 897980  
info.saliceguide@salice.com - www.salice.com

### DEUTSCHE SALICE GMBH

RUDOLF DIESEL STR. 10  
74382 NECKARWESTHEIM  
TEL. 07133 9807-0  
FAX. 07133 9807-16  
info.salice@deutschesalice.de  
www.salice.com

### DEUTSCHE SALICE GMBH

VERKAUFSBÜRO NORD  
RINGSTRASSE 36/A30 CENTER  
32584 LÖHNE  
TEL. 05731 15608-0  
FAX. 05731 15608-10  
vknord@deutschesalice.de  
www.salice.com

### SALICE UK LTD.

KINGFISHER WAY  
HINCHINGBROOKE BUSINESS PARK  
HUNTINGDON CAMBS PE 29 6FN  
TEL. 01480 413831  
FAX. 01480 451489  
info.salice@saliceuk.co.uk  
www.salice.com

### SALICE FRANCE S.A.R.L.

285 RUE DE GOA ZAC LES 3 MOULINS  
06600 ANTIBES  
TEL. 0493 330069  
FAX. 0493 330141  
info.salice@salicefrance.com  
www.salice.com

### SALICE ESPAÑA, S.L.U.

C/ AIGUAFREDA 4, P.I. AMETLLA PARK  
08480 L'AMETLLA DEL VALLÈS (BARCELONA)  
TEL. 0034 938 46 88 61  
info.salice@saliceespana.es  
www.salice.com

### SALICE PORTUGAL UNIP. LDA

#### SHOWROOM:

TV SÁ E MELO 161 FA  
4470-116 MAIA - PORTO  
TEL: 00351 224 154 221  
Info@saliceportugal.pt  
www.salice.com

#### ARMAZÉM:

VIA ROTA DOS MÓVEIS I 399  
4585-325 GANDRA

### SALICE CHINA (SHANGHAI) CO. LTD.

1st FLOOR, B1 BLDG 928 MINGZHU ROAD  
XUJING, QINGPU DISTRICT  
SHANGHAI 201702 - CHINA  
TEL. 021 3988 9880  
FAX. 021 3988 9882  
info.salice@salicechina.com  
www.salicechina.com

### SALICE INDIA PVT. LTD.

1001 & 1002, 10TH FLOOR,  
CENTRUM, PLOT NO. C-3,  
OPP. WAGLE PRABHAG SAMITI OFFICE,  
MIDC AREA, WAGLE INDUSTRIAL ESTATE,  
THANE - 400604, MAHARASHTRA  
TEL. 022 20812050  
info@saliceindia.com  
www.salice.com

### SALICE CANADA INC.

3500 RIDGEWAY DRIVE,  
UNIT#1  
MISSISSAUGA, ONTARIO, L5L 0B4  
TEL. 905 820 8787  
FAX. 905 820 7226  
info.salice@salicecanada.com  
www.salicecanada.com

### SALICE AMERICA INC.

2123 CROWN CENTRE DRIVE  
CHARLOTTE NC. 28227  
TEL. 704 841 7810  
FAX. 704 841 7808  
info.salice@saliceamerica.com  
www.saliceamerica.com



Contenus digitaux