

**Futura Push
Synchronisator**

SALICE

Synchronisator für F70 Push Führungen

Das Synchronisationssystem für Futura Führungen mit Push-Öffnung wurde entwickelt, um das Öffnen von Schubladen beliebiger Breite mit minimalem Aufwand zu ermöglichen.

Das System verbindet die beiden Führungen zu einem Funktionselement. Ein leichter Druck, auch auf die äußersten Bereiche der Front, reicht aus, um die Push-Zuhaltung freizusetzen und den Schubkasten zu öffnen. Der Synchronisator kann mit jeder Schubladenbreite verwendet werden; seine Funktion wird bei breiteren Schubladen aber deutlicher spürbar.

Der Kunde kann daher die Mindestbreite für das Einfügen des Synchronisators auswählen.

Die Verwendung wird jedoch empfohlen bei Schubladen über 80 cm Breite.

HAUPTMERKMALE DES PRODUKTS:

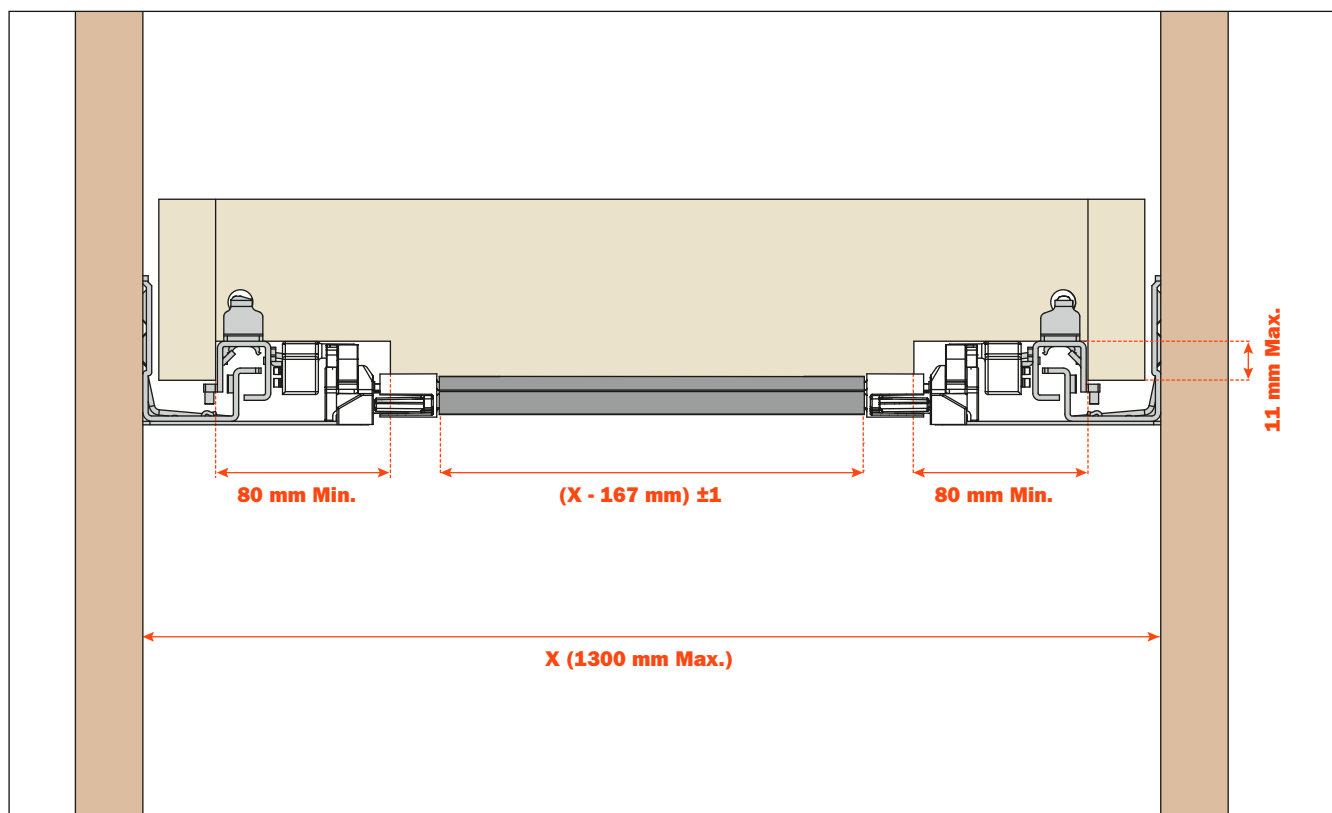
- perfekte geräuschlose Gleitbewegung
- die Belastbarkeit der Führung ändert sich nicht
- für alle Führungslängen erhältlich
- min. Breite des Möbels (X) = 280 mm
- max. Breite des Möbels (X) = 1300 mm
- Länge der Stange = 1150 mm (auf Maß zuschneiden)



Technische Informationen - Formel für den Zuschnitt der Stange

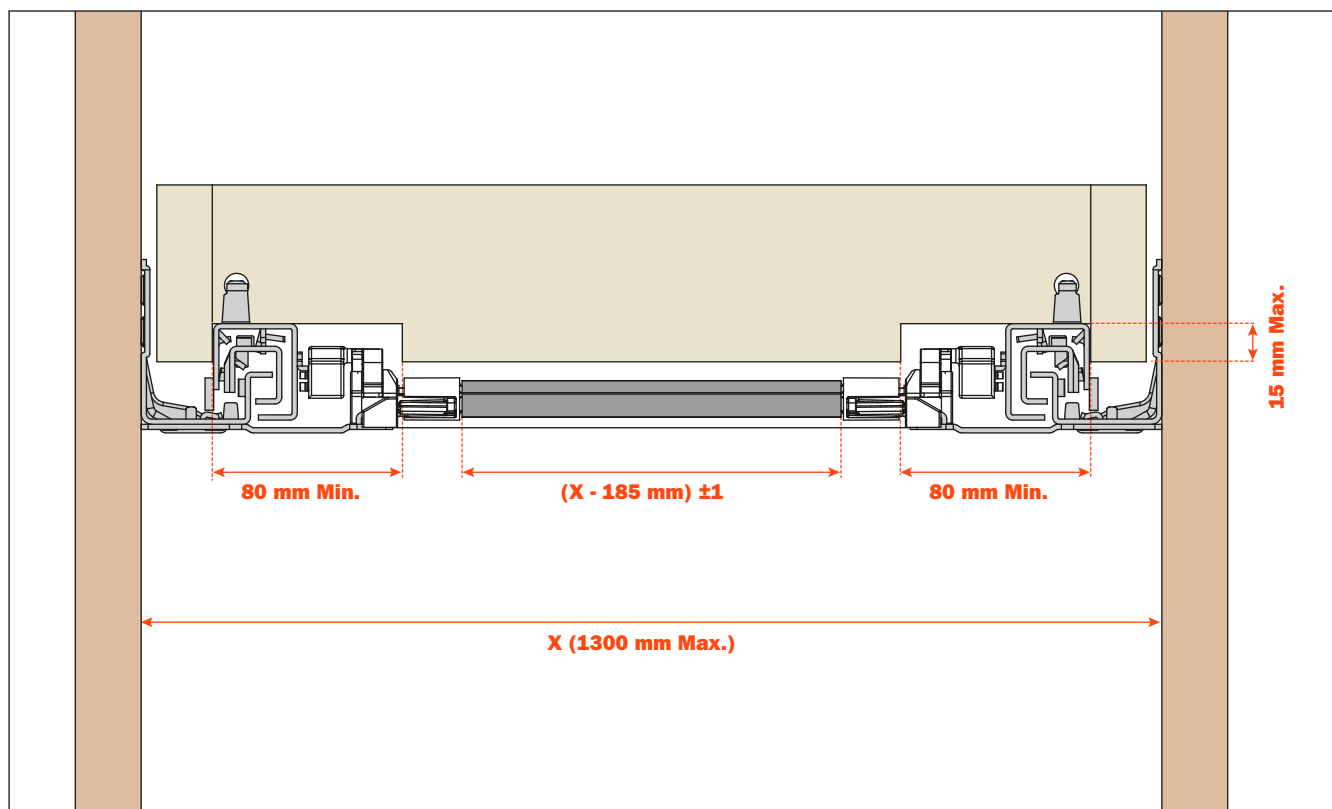
Teilauszug

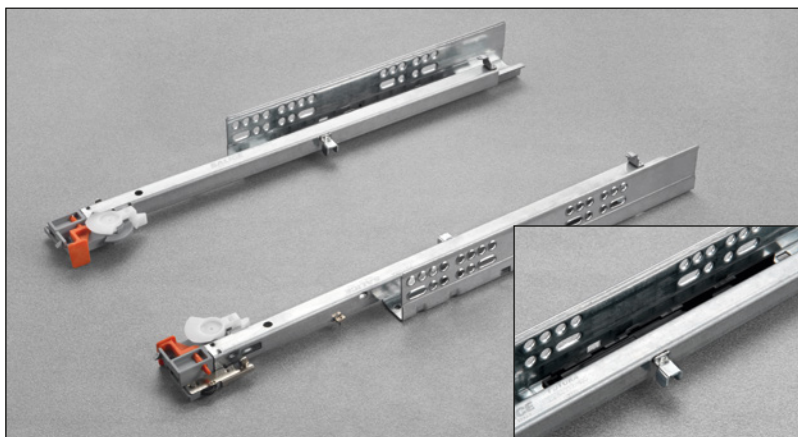
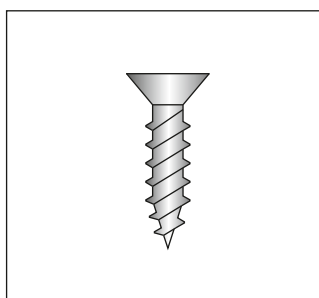
Für die Montage des Synchronisators ist eine hintere Aussparung der Schublade von mindestens 80 mm erforderlich.



Vollauszug

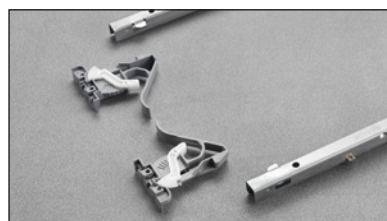
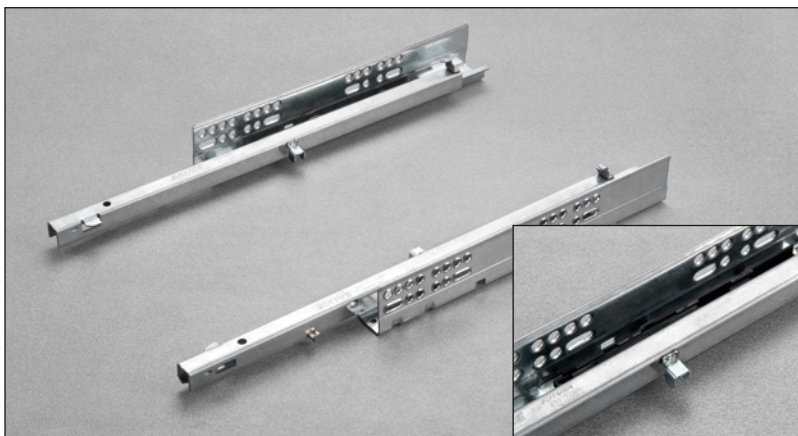
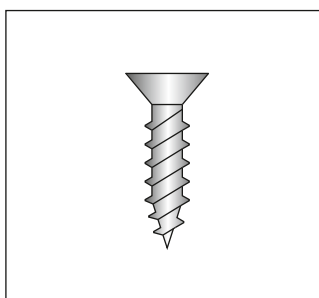
Für die Montage des Synchronisators ist eine hintere Aussparung der Schublade von mindestens 80 mm erforderlich.



Futura Push 61277 - Teilauszug

Codifizierung


Zum Anschrauben
Schrauben TSP \varnothing 3.5 mm

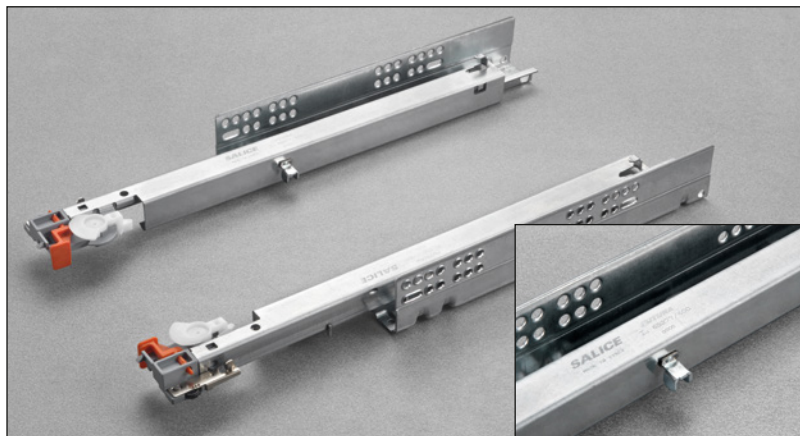
BASISCODE	LÄNGE DER FÜHRUNG (LN)	=	MÖBELTIEFE (PM)
1061277250200	250		250
1061277270200	270		270
1061277300200	300		300
1061277350200	350		350
1061277400200	400		400
1061277450200	450		450
1061277470200	470		470
1061277500200	500		500
1061277550200	550		550
1061277600200	600		600

Futura Push 61577 - Teilauszug

Codifizierung


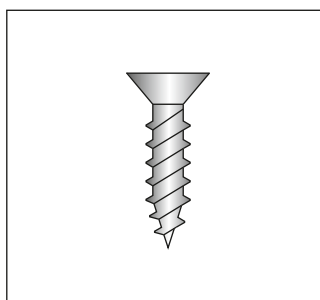
Zum Anschrauben
Schrauben TSP \varnothing 3.5 mm

BASISCODE	LÄNGE DER FÜHRUNG (LN)	=	MÖBELTIEFE (PM)
1061577250200	250		250
1061577270200	270		270
1061577300200	300		300
1061577350200	350		350
1061577400200	400		400
1061577450200	450		450
1061577470200	470		470
1061577500200	500		500
1061577550200	550		550
1061577600200	600		600

Futura Push 65277 - Vollauszug



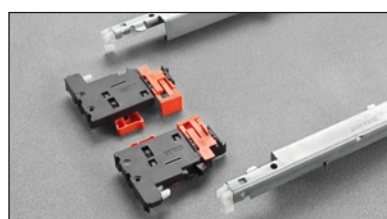
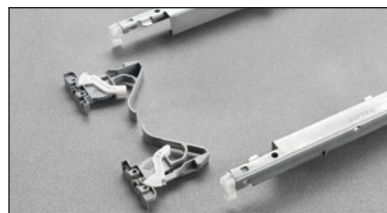
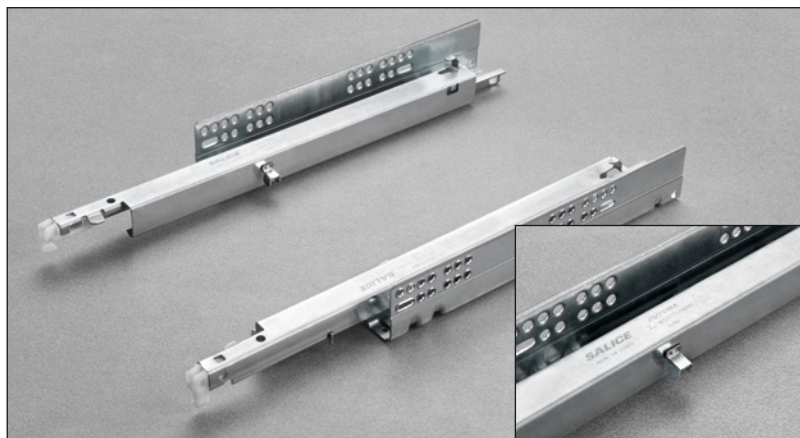
Codifizierung



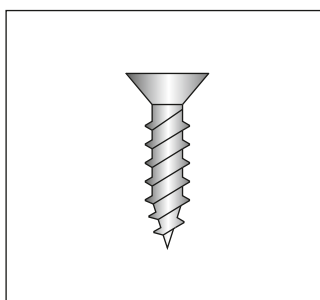
Zum Anschrauben
Schrauben TSP \varnothing 3.5 mm

BASISCODE	LÄNGE DER FÜHRUNG (LN)	MÖBELTIEFE (PM)
1065277250200	250	260
1065277270200	270	280
1065277300200	300	310
1065277350200	350	360
1065277400200	400	410
1065277450200	450	460
1065277470200	470	480
1065277500200	500	510
1065277550200	550	555
1065277600200	600	605

Futura Push 65577 - Vollauszug



Codifizierung

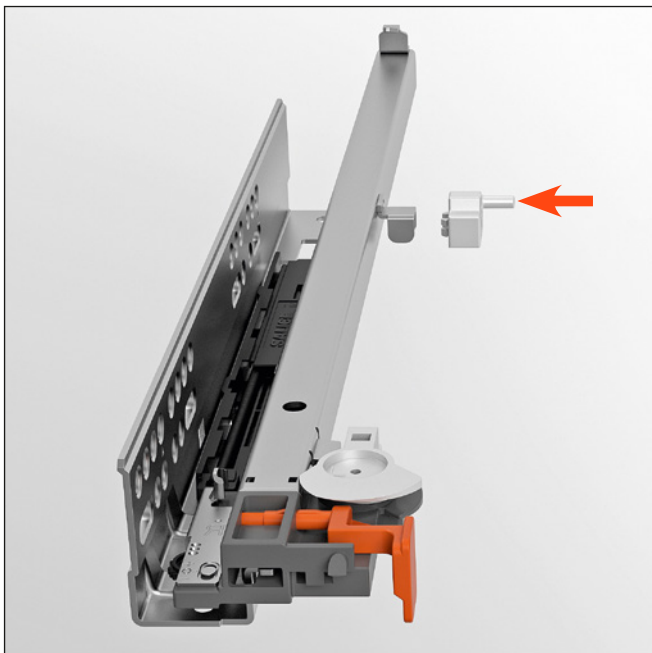


Zum Anschrauben
Schrauben TSP \varnothing 3.5 mm

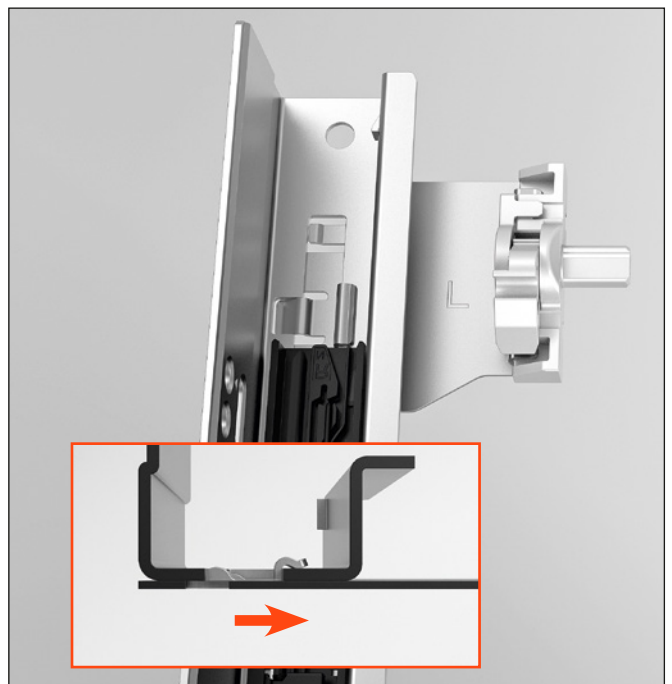
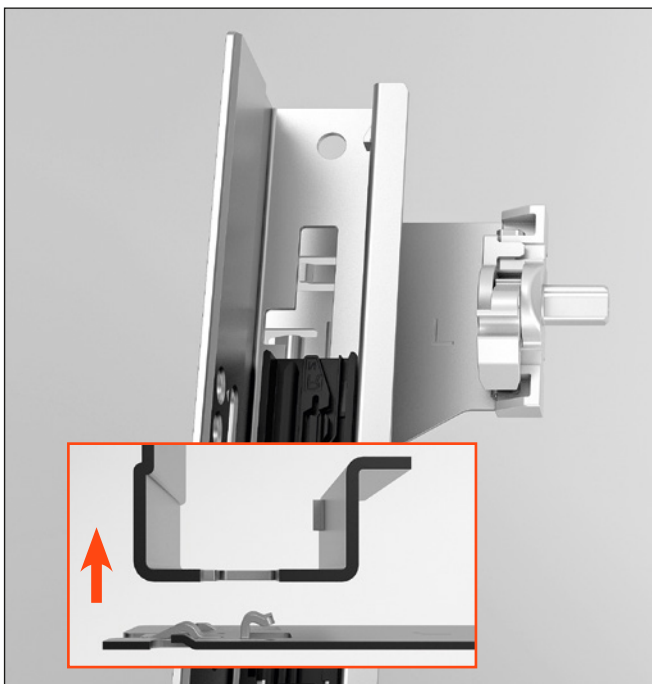
BASISCODE	LÄNGE DER FÜHRUNG (LN)	MÖBELTIEFE (PM)
1065577250200	250	260
1065577270200	270	280
1065577300200	300	310
1065577350200	350	360
1065577400200	400	410
1065577450200	450	460
1065577470200	470	480
1065577500200	500	510
1065577550200	550	555
1065577600200	600	605

Futura Push Synchronisator - Teilauszug - Montageanleitungen

Die Steuerstifte an den Führungen einhaken

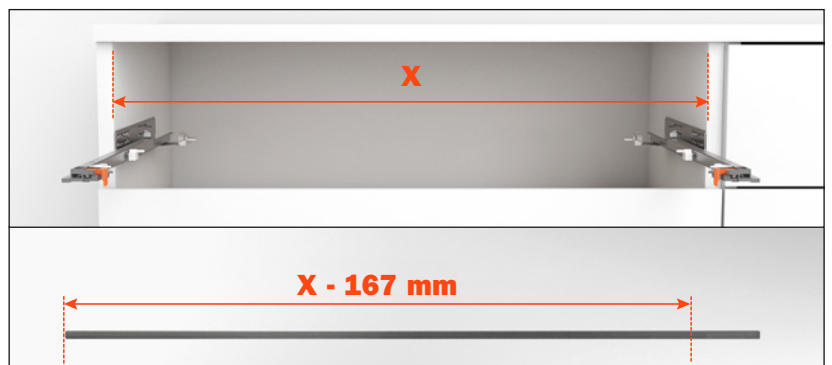


Die Platten wie durch die Pfeile angezeigt aufschieben, um sie an den Führungen zu befestigen



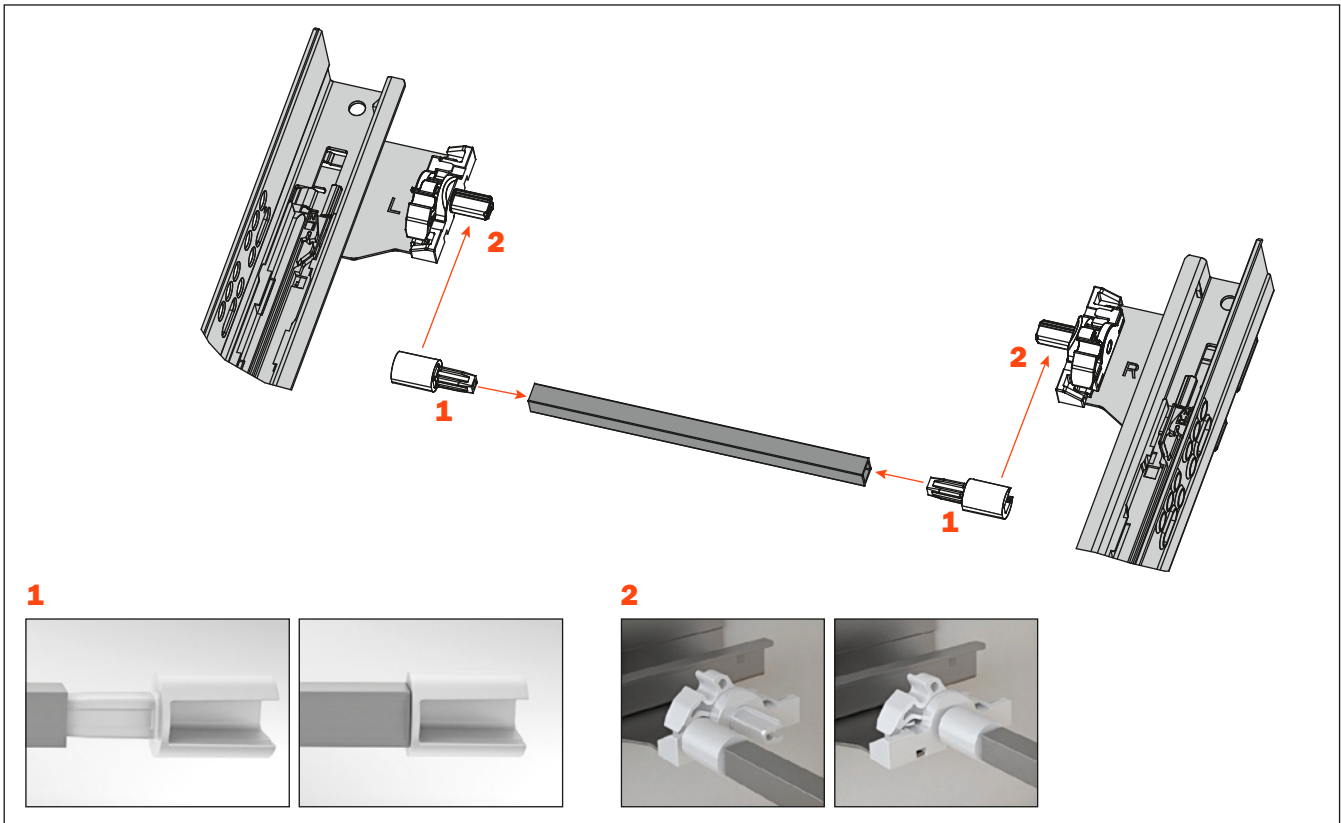
Die Führungen an der Möbelseite anschrauben

Die Stabilisierungsstange auf Maß zuschneiden



Teilauszug - Montageanleitungen

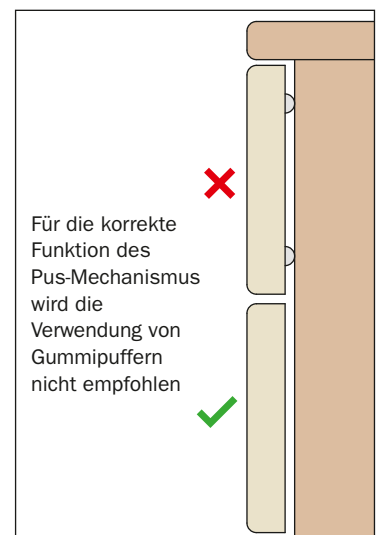
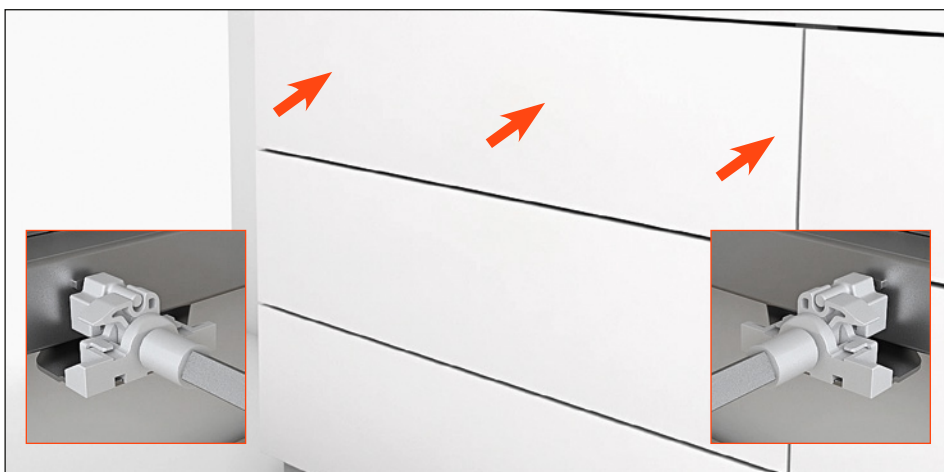
1. Die Spitzen in die Stange einführen
2. Die Stange an den Platten einhaken



Die Schublade auf den Führungen positionieren

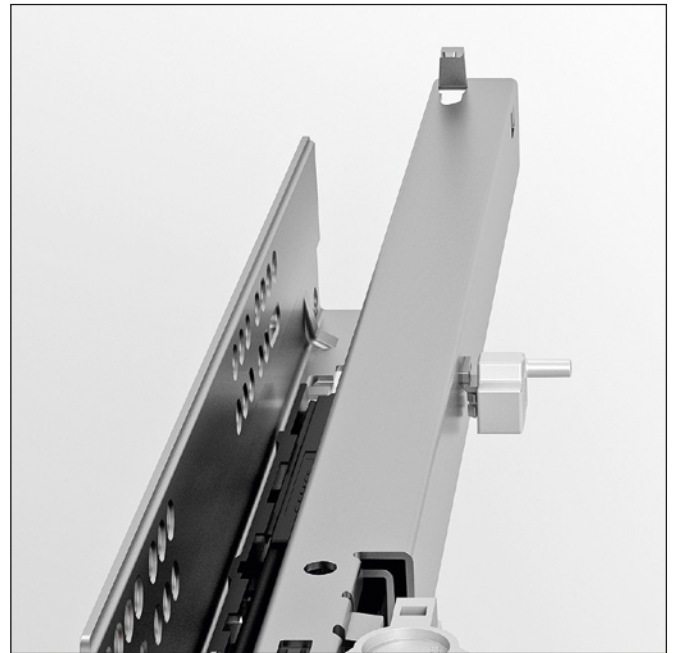
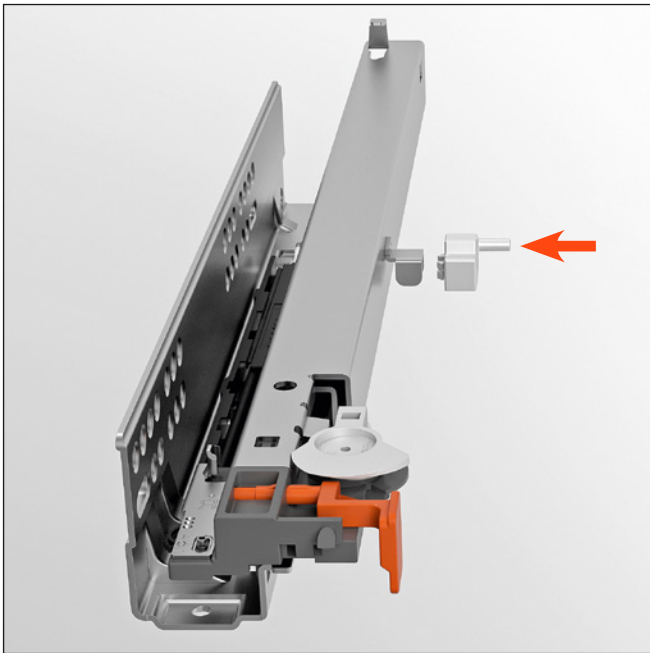


Das Öffnen der Schubladen ist beim Drücken auf alle Bereiche der Schubladenfront möglich

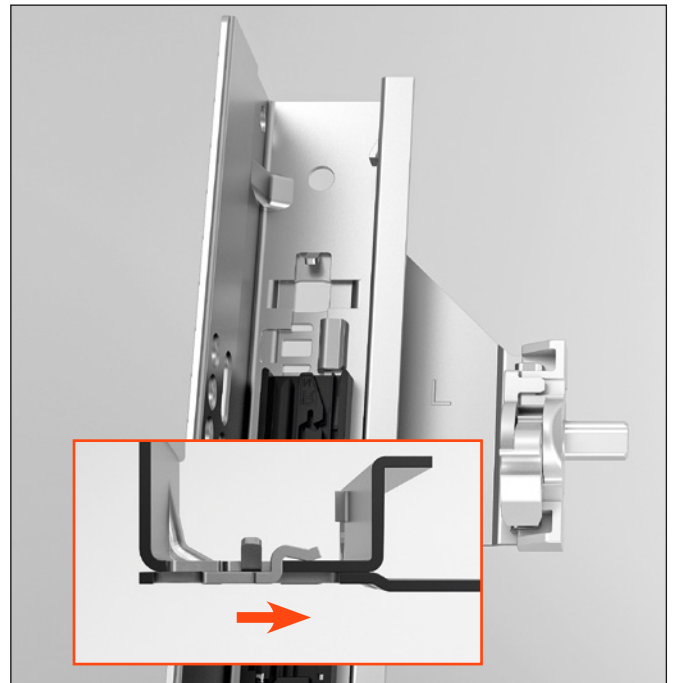
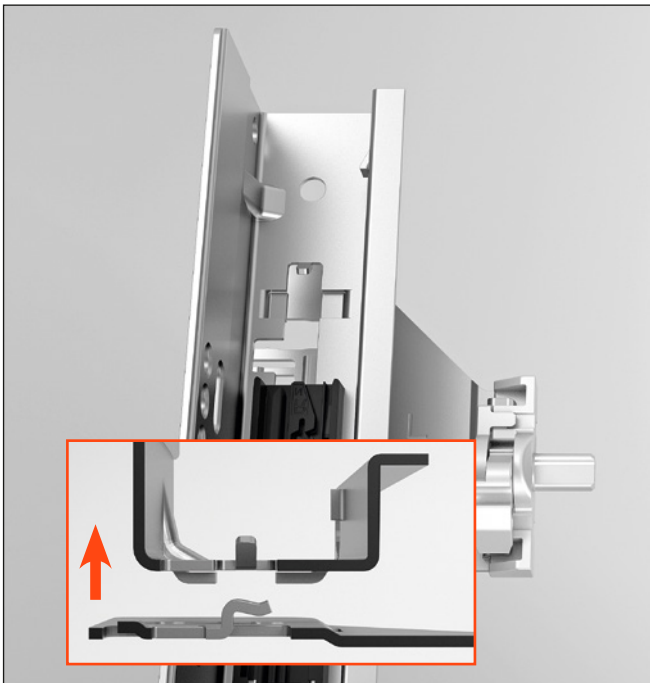


Futura Push Synchronisator - Vollauszug - Montageanleitungen

Die Steuerstifte an den Führungen einhaken



Die Platten wie durch die Pfeile angezeigt aufschieben, um sie an den Führungen zu befestigen



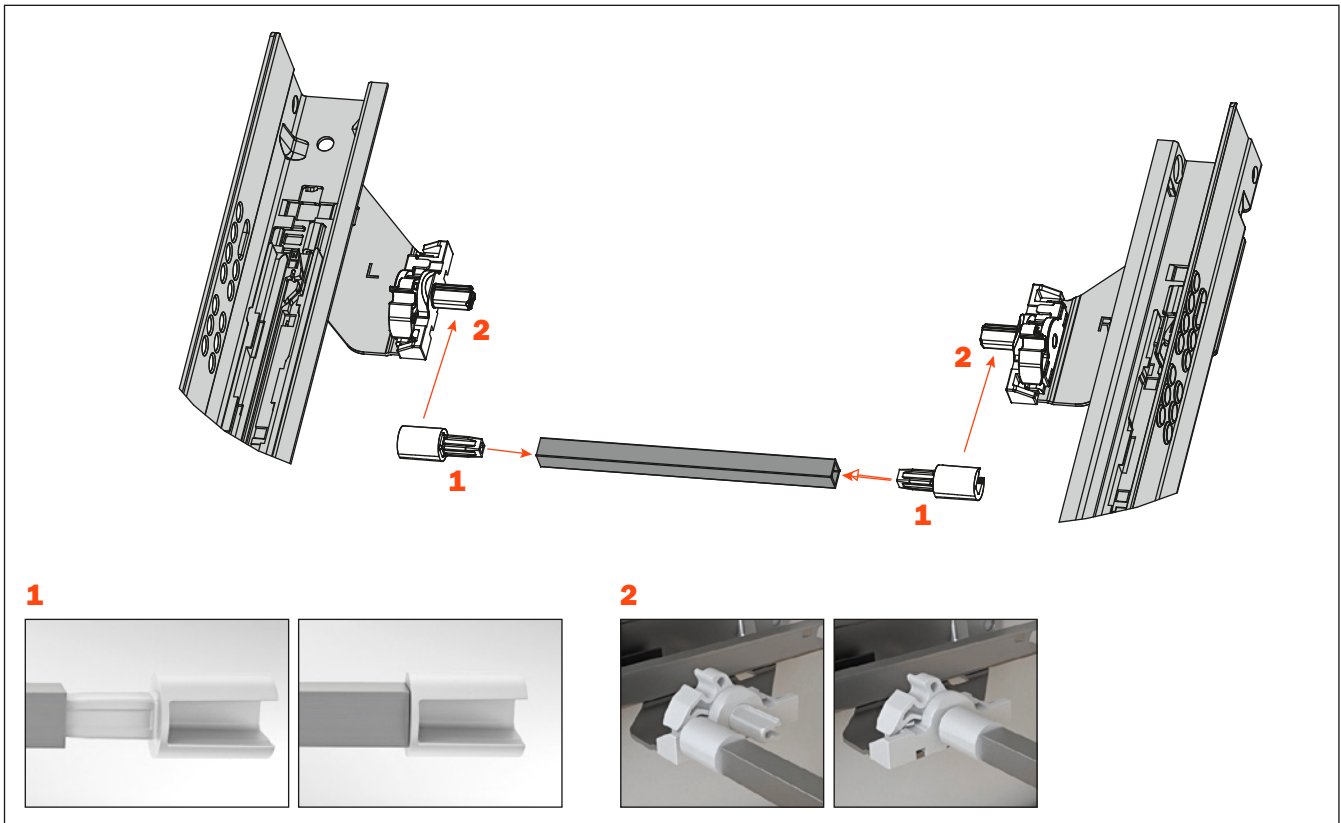
Die Führungen an der Möbelseite anschrauben

Die Stabilisierungsstange auf Maß zuschneiden

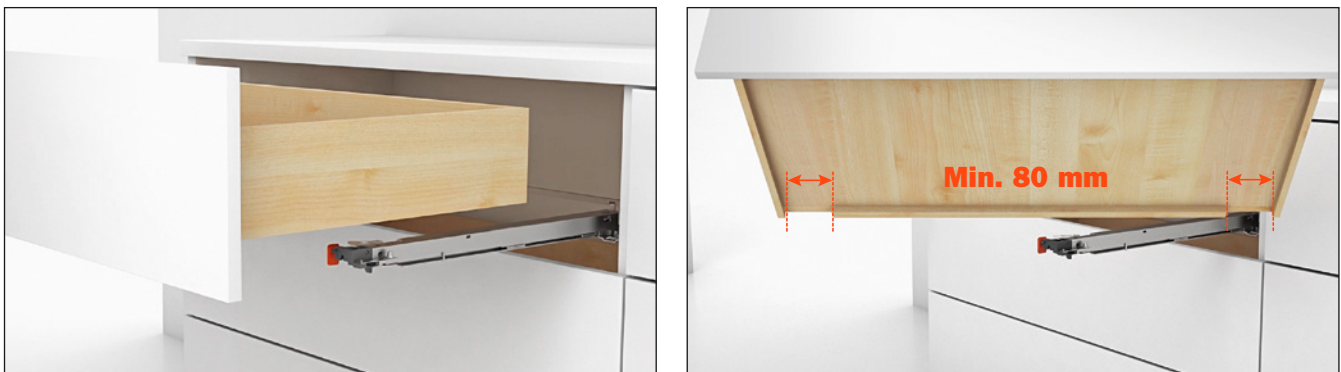


Montageanleitungen

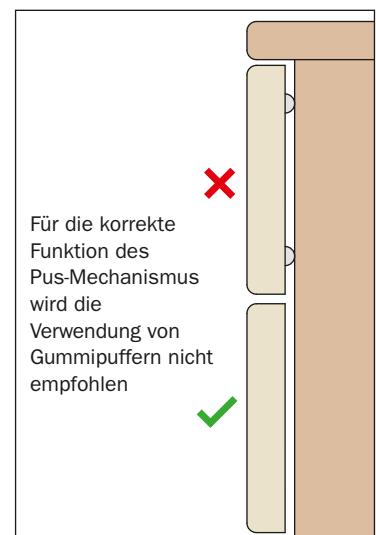
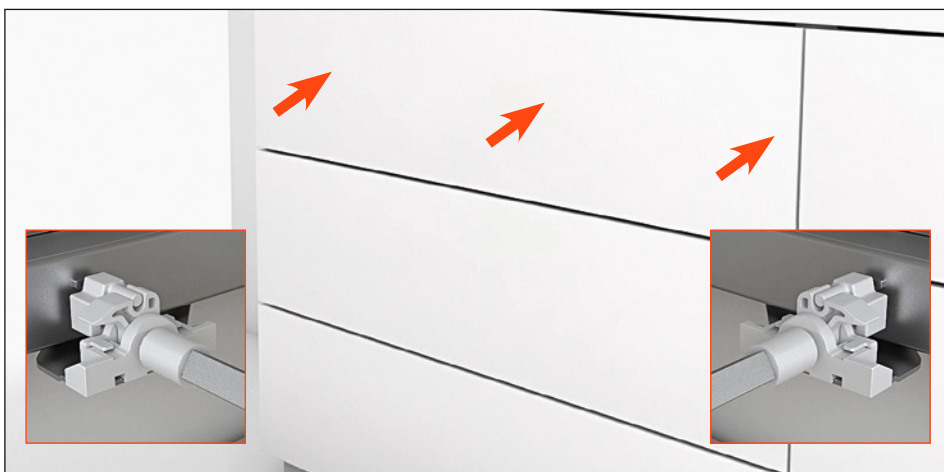
1. Die Spitzen in die Stange einführen
2. Die Stange an den Platten einhaken



Die Schublade auf den Führungen positionieren



Das Öffnen der Schubladen ist beim Drücken auf alle Bereiche der Schubladenfront möglich



Verpackungen - Synchronisator

EINZELNE VERPACKUNG

APKFGP51150

Teilauszug

VERPACKUNG

1 KARTON = 20 einzelne Kits

1 KIT:

- 1 Stabilisierungsstange
- 2 Spitzen
- 2 Steuerstifte
- 1 Platte rechts und 1 Platte links



APKFGT51150

Vollauszug

VERPACKUNG

1 KARTON = 20 einzelne Kits

1 KIT:

- 1 Stabilisierungsstange
- 2 Spitzen
- 2 Steuerstifte
- 1 Platte rechts und 1 Platte links



INDUSTRIEVERPACKUNG

APKIGP51150

Teilauszug

VERPACKUNG = 100 Kits

1 KIT:

- 1 Karton = 100 Stabilisierungsstangen
200 Spitzen
200 Steuerstifte
- 1 Karton = 100 Platten rechts
- 1 Karton = 100 Platten links

APKIGT51150

Vollauszug

VERPACKUNG = 100 Kits

1 KIT:

- 1 Karton = 100 Stabilisierungsstangen
200 Spitzen
200 Steuerstifte
- 1 Karton = 100 Platten rechts
- 1 Karton = 100 Platten links



ARTURO SALICE S.p.A.

VIA PROVINCIALE NOVEDRATESE, 10
22060 NOVEDRATE (COMO) ITALIA
TEL. 031 790424 - FAX 031 791508
info.salice@salice.com - www.salice.com

SALICE GUIDE S.p.A.

VIA ARISTIDE MERLONI, 11
61036 COLLI AL METAURO (PU) ITALIA
TEL. 0721 899800 - FAX 0721 897980
info.saliceguide@salice.com - www.salice.com

DEUTSCHE SALICE GMBH

RUDOLF DIESEL STR. 10
74382 NECKARWESTHEIM
TEL. 07133 9807-0
FAX. 07133 9807-16
info.salice@deutschesalice.de
www.salice.com

DEUTSCHE SALICE GMBH

VERKAUFSBÜRO NORD
RINGSTRASSE 36/A30 CENTER
32584 LÖHNE
TEL. 05731 15608-0
FAX. 05731 15608-10
vknord@deutschesalice.de
www.salice.com

SALICE UK LTD.

KINGFISHER WAY
HINCHINGBROOKE BUSINESS PARK
HUNTINGDON CAMBS PE 29 6FN
TEL. 01480 413831
FAX. 01480 451489
info.salice@saliceuk.co.uk
www.salice.com

SALICE FRANCE S.A.R.L.

285 RUE DE GOA ZAC LES 3 MOULINS
06600 ANTIBES
TEL. 0493 330069
FAX. 0493 330141
info.salice@salicefrance.com
www.salice.com

SALICE ESPAÑA, S.L.U.

C/ AIGUAFREDA 4, P.I. AMETLLA PARK
08480 L'AMETLLA DEL VALLÈS (BARCELONA)
TEL. 00351 938 46 88 61
info.salice@saliceespana.es
www.salice.com

SALICE PORTUGAL UNIP. LDA

SHOWROOM:

TV SÁ E MELO 161 FA
4470-116 MAIA - PORTO
TEL: 00351 224 154 221
Info@saliceportugal.pt
www.salice.com

ARMAZÉM:

VIA ROTA DOS MÓVEIS I 399
4585-325 GANDRA

SALICE CHINA (SHANGHAI) CO. LTD.

1st FLOOR, B1 BLDG 928 MINGZHU ROAD
XUJING, QINGPU DISTRICT
SHANGHAI 201702 - CHINA
TEL. 021 3988 9880
FAX. 021 3988 9882
info.salice@salicechina.com
www.salicechina.com

SALICE INDIA PVT. LTD.

1001 & 1002, 10TH FLOOR,
CENTRUM, PLOT NO. C-3,
OPP. WAGLE PRABHAG SAMITI OFFICE,
MIDC AREA, WAGLE INDUSTRIAL ESTATE,
THANE - 400604, MAHARASHTRA
TEL. 022 20812050
info@saliceindia.com
www.salice.com

SALICE CANADA INC.

3500 RIDGEWAY DRIVE,
UNIT#1
MISSISSAUGA, ONTARIO, L5L 0B4
TEL. 905 820 8787
FAX. 905 820 7226
info.salice@salicecanada.com
www.salicecanada.com

SALICE AMERICA INC.

2123 CROWN CENTRE DRIVE
CHARLOTTE NC. 28227
TEL. 704 841 7810
FAX. 704 841 7808
info.salice@saliceamerica.com
www.saliceamerica.com



Digitale Inhalte

**Wir behalten uns vor, die technischen Spezifikationen
ohne Vorankündigung zu ändern.**