



**Wind**

***SALICE***



## Wind



O Sistema de elevação Wind se distingue por ser compacto, elegante e discreto.

Caracterizado pelo altíssimo desempenho técnico e por um movimento suave e leve, o Wind possui dimensões reduzidas com um design limpo e elegante ocupando um pequeno espaço na parte interna do móvel.

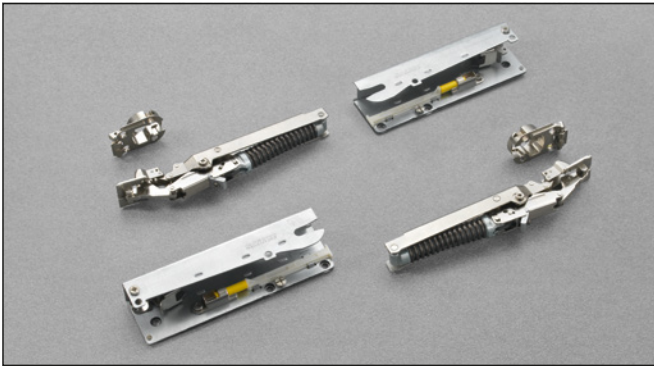
Sistema adaptável em vários ambientes, o Wind pode ser aplicado nos mais variados projetos, tais como: cozinha, sala de estar, escritório, banheiro e quartos.

Com auxílio de um suporte especial, o Wind pode ser utilizado também em móveis de canto, em portas pesadas ou com grandes larguras.

O sistema está disponível nas versões com fechamento desacelerado e também no sistema Push para abertura de portas com a ausência de puxadores. O Wind possui diversos e refinados acabamentos.



**Wind**

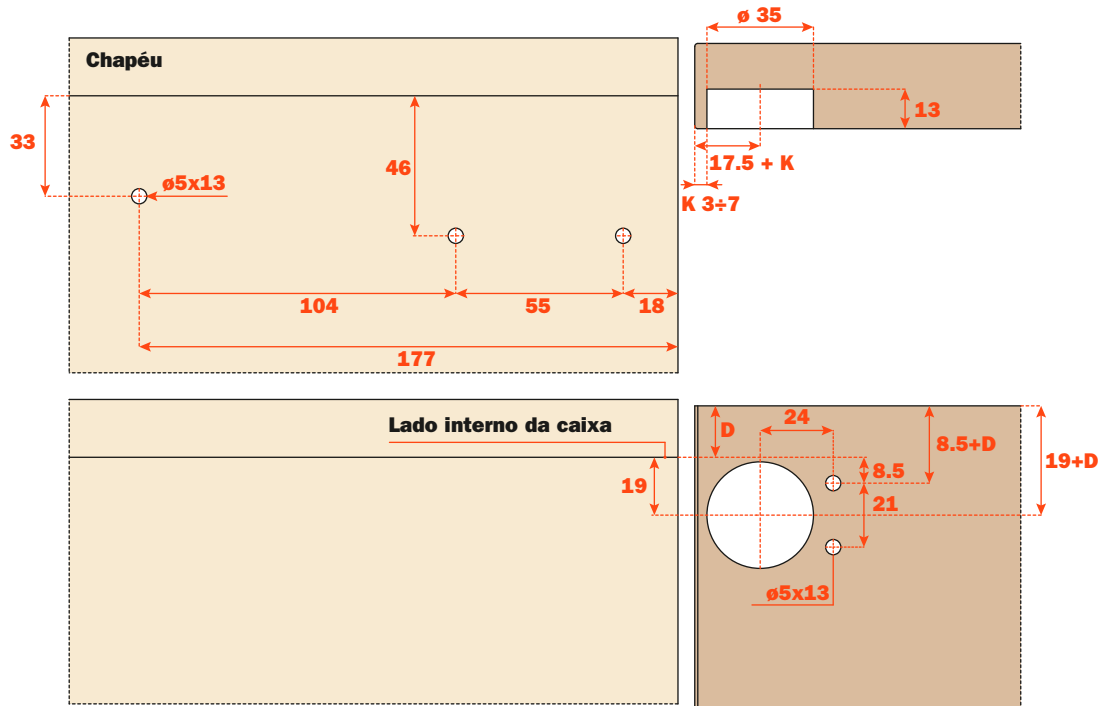


**Informações técnicas**

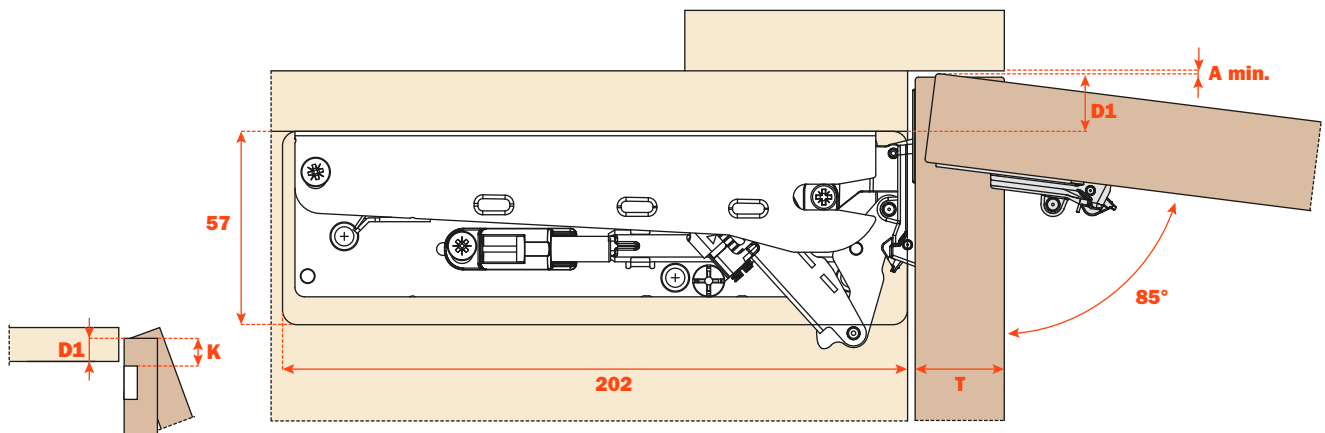
**Sistema para portas basculantes, fixação na lateral do móvel.**

Furo da porta  $\varnothing 35$ .  
 Profundidade do caneco 13 mm.  
 Abertura 85° com limitador (pré-montado).  
 Abertura 94° sem limitador.  
 Possibilidade de furo da porta "K" de 3 a 7 mm.

**Furação.**



**Espaço necessário para abertura da porta.**



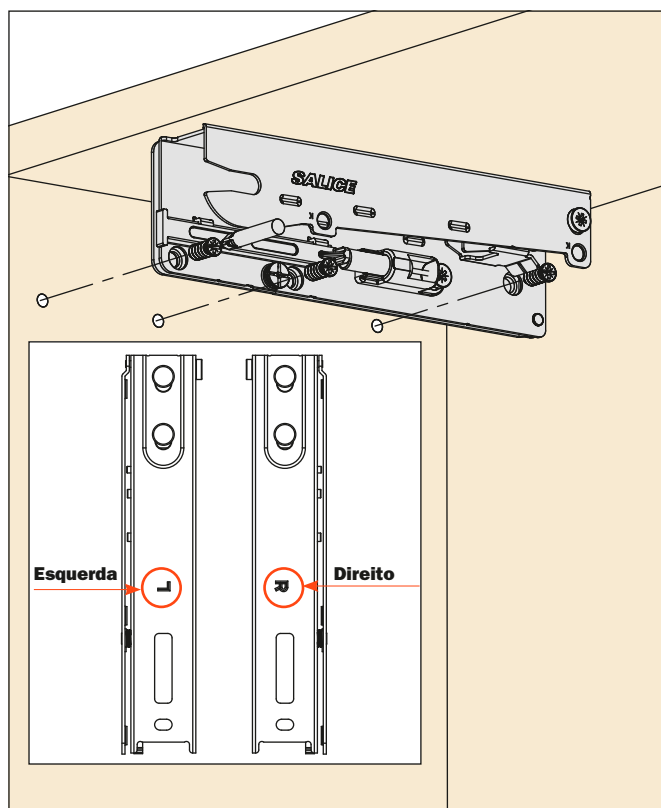
| K | D1   |
|---|------|
| 3 | = 16 |
| 4 | = 17 |
| 5 | = 18 |
| 6 | = 19 |
| 7 | = 20 |

| T=  | 16             | 17 | 18  | 19  | 20  | 21  | 22  | 23  | 24  | 25  | 26  | 27  | 28  |     |
|-----|----------------|----|-----|-----|-----|-----|-----|-----|-----|-----|-----|-----|-----|-----|
| K=3 | <b>A = min</b> | 0  | 0.1 | 0.1 | 0.2 | 0.2 | 0.3 | 0.5 | 0.6 | 0.7 | 0.9 | 1.1 | 1.8 | 2.7 |
| K=4 | <b>A = min</b> | 0  | 0.1 | 0.1 | 0.2 | 0.2 | 0.3 | 0.4 | 0.6 | 0.7 | 0.9 | 1.1 | 1.3 | 2.1 |
| K=5 | <b>A = min</b> | 0  | 0.1 | 0.1 | 0.2 | 0.2 | 0.3 | 0.4 | 0.6 | 0.7 | 0.9 | 1.1 | 1.3 | 1.5 |
| K=6 | <b>A = min</b> | 0  | 0.1 | 0.1 | 0.2 | 0.2 | 0.3 | 0.4 | 0.6 | 0.7 | 0.9 | 1.0 | 1.2 | 1.5 |
| K=7 | <b>A = min</b> | 0  | 0.1 | 0.1 | 0.2 | 0.2 | 0.3 | 0.4 | 0.6 | 0.7 | 0.8 | 1.0 | 1.2 | 1.4 |

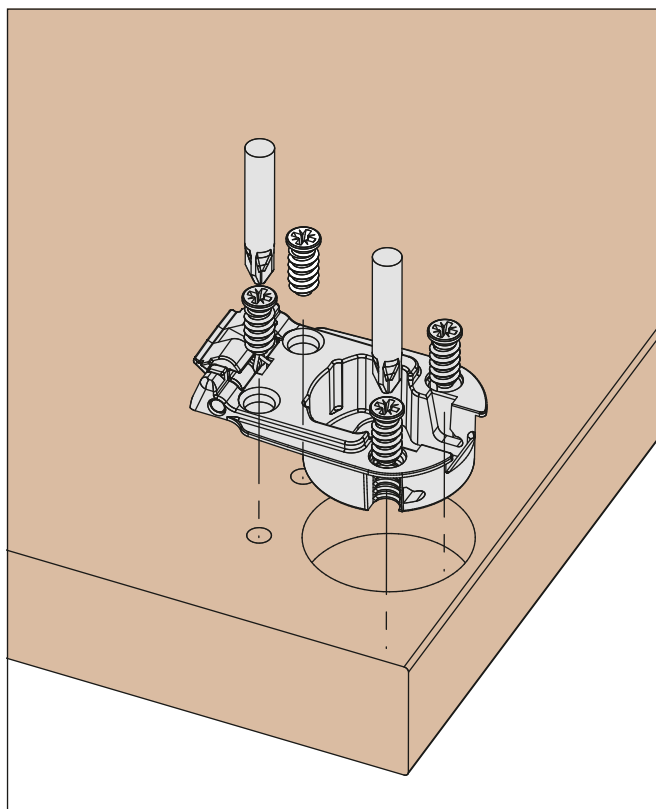


## Instrução de montagem

**Fixar as estruturas nas laterais dos móveis.**



**Fixar os canecos na porta.**

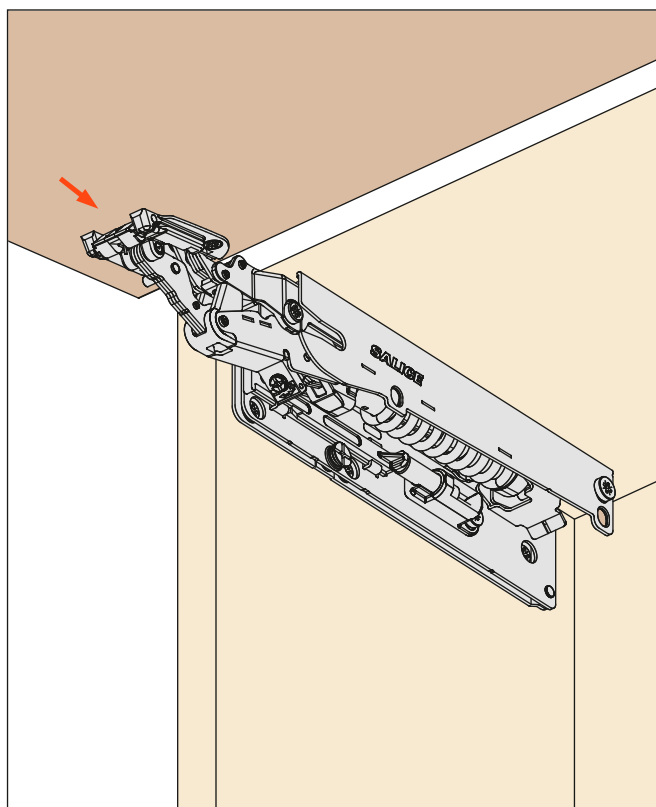
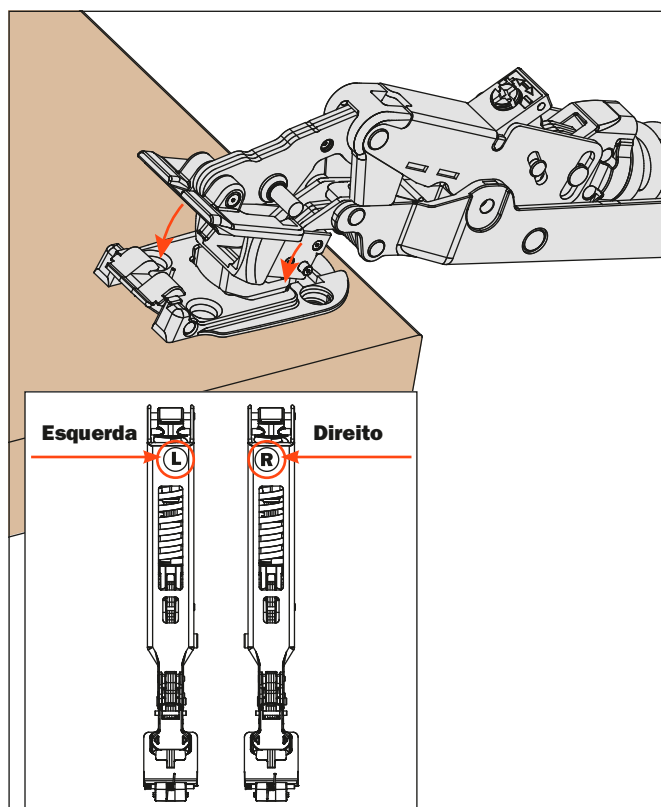


**Acoplamento do sistema no caneco.**

Inserir o sistema na posição de engate com uma leve pressão.  
Não é necessário o uso de ferramentas.

**Acoplamento do sistema nas estruturas.**

Inserir o sistema até o engate posterior.  
Não é necessário o uso de ferramentas.



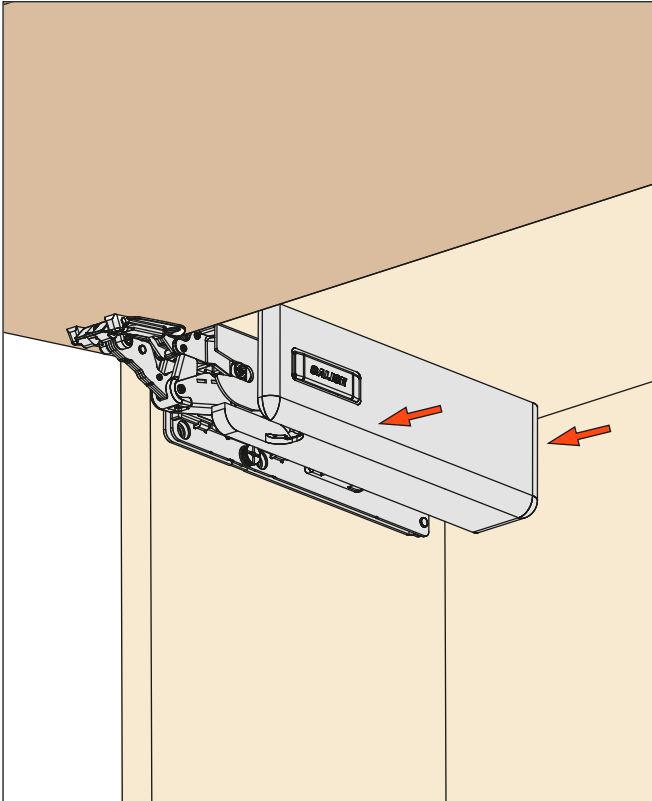
**Wind - Instrução de montagem**

**Aplicação das capas.**



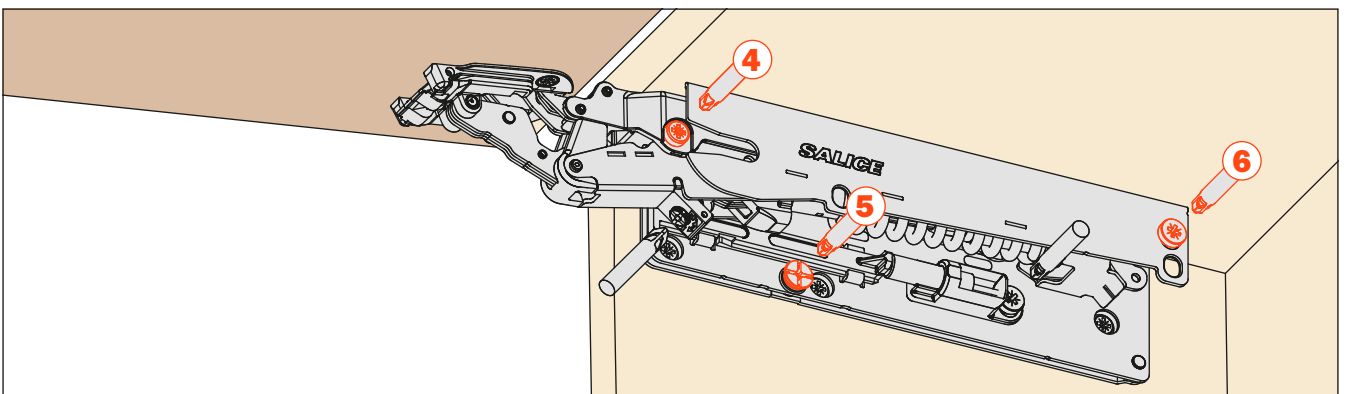
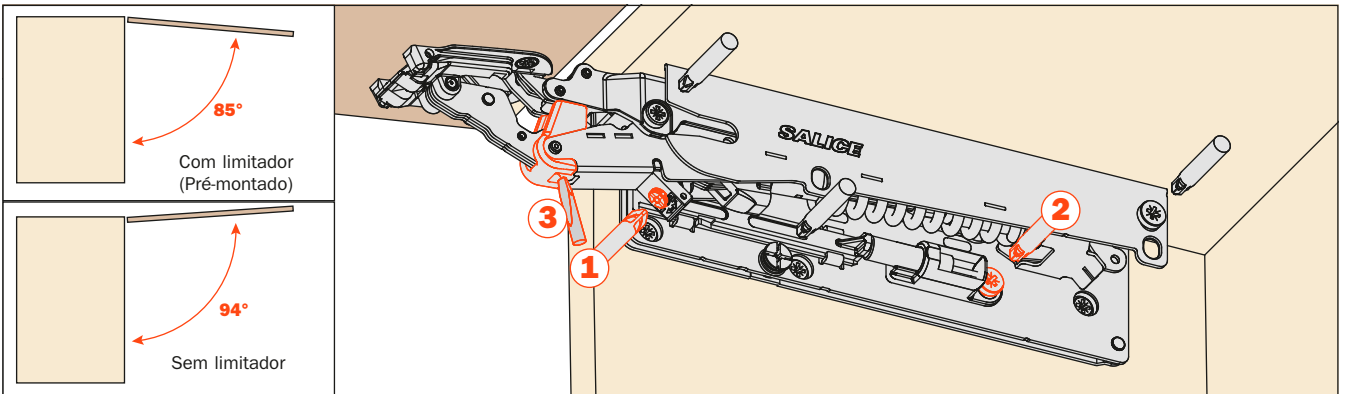
**ATENÇÃO! Cintas abraçadeiras de segurança.**

Remover as cintas abraçadeiras somente depois de concluída a montagem. Utilizar as instruções e o QR Code anexados aos sistemas.



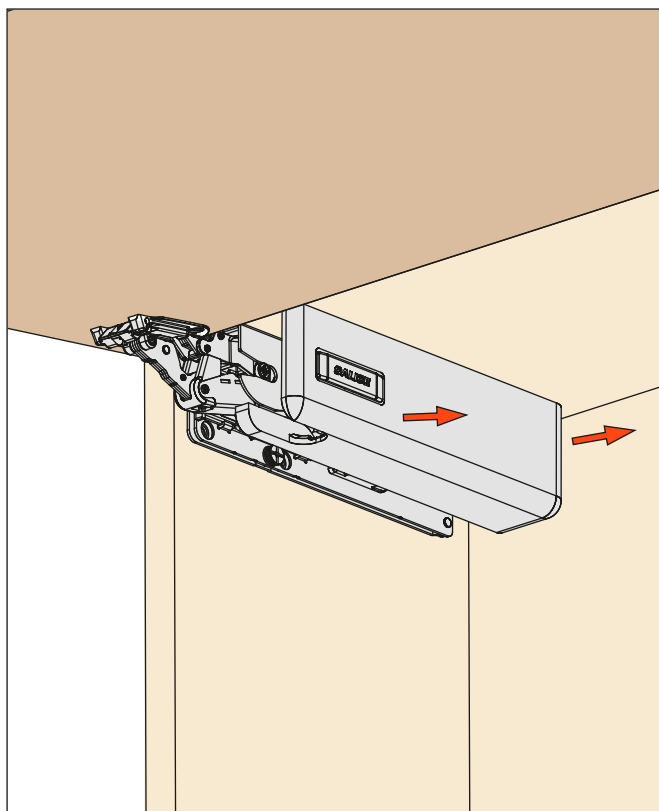
**Regulagens.**

- 1 - regulagem da força da mola
- 2 - regulagem do curso do amortecedor
- 3 - extensão da abertura – regulagem de abertura
- 4 - regulagem vertical da porta de -2 a +2
- 5 - regulagem lateral da porta de -2 a +2
- 6 - regulagem frontal da porta de -1 a +3



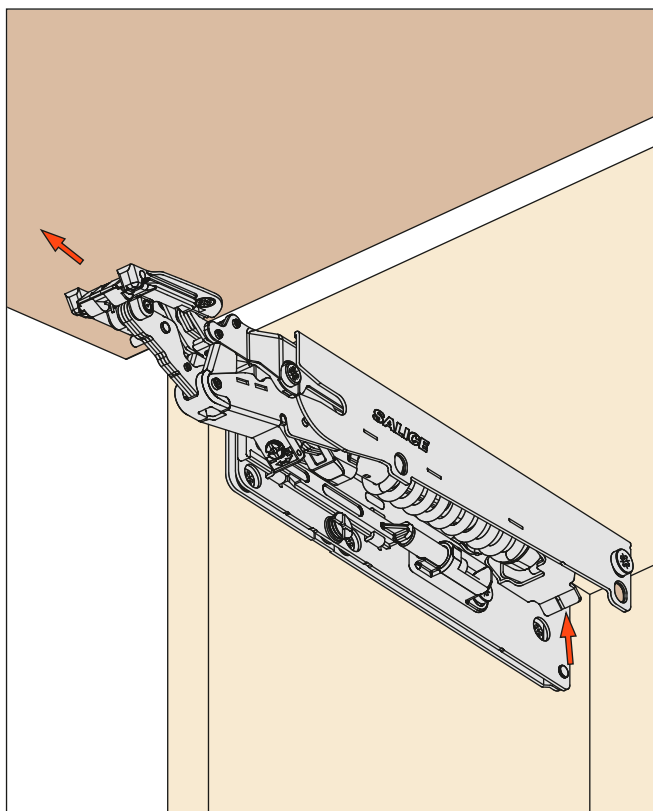
## Instruções de desmontagem

### Retire as capas.



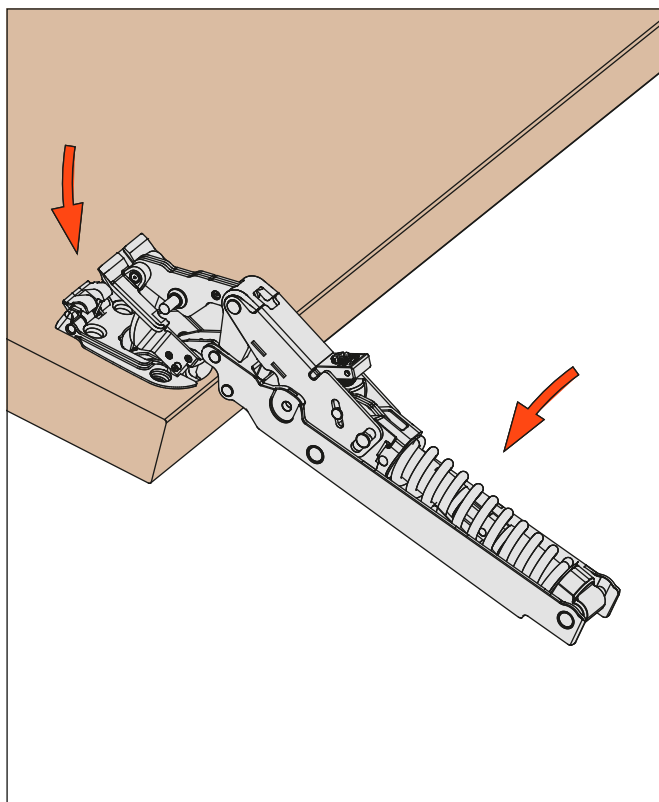
### Desmontagem do sistema.

Pressione a aleta traseira e remova o sistema.  
Não é necessário o uso de ferramentas.

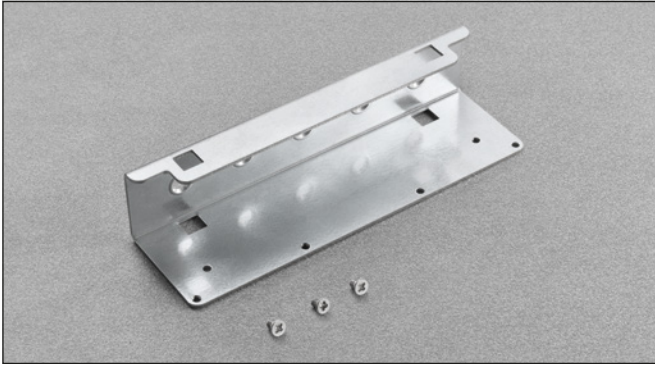


### Desengate o sistema do caneco.

Aperte a aleta e desengate o sistema do caneco.  
Não é necessário o uso de ferramentas.



**Wind - Suporte**



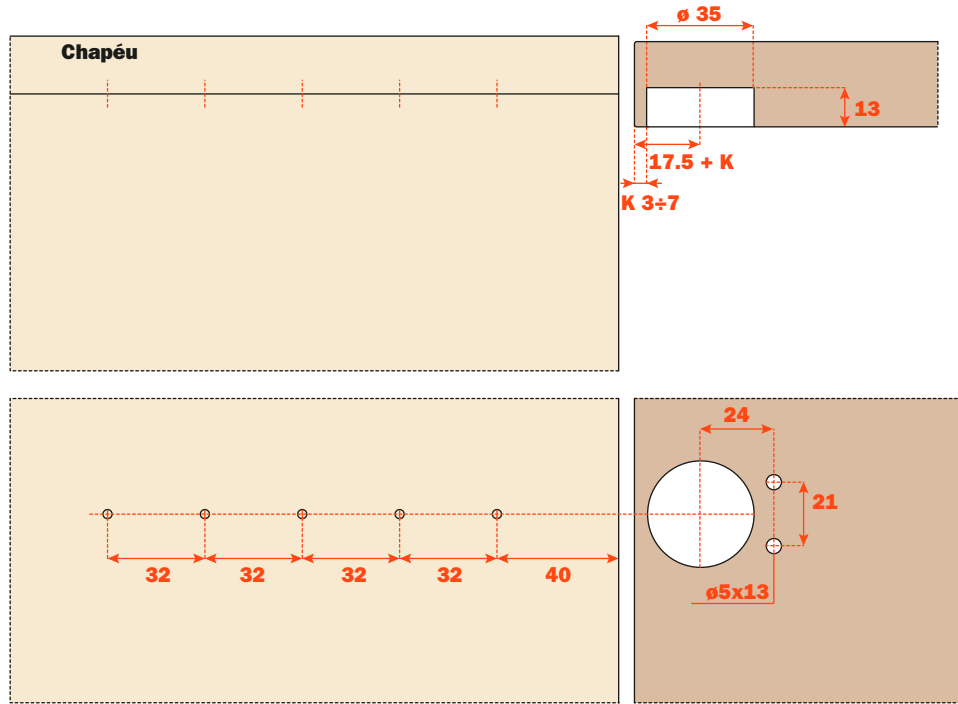
**Informações técnicas**

**Suporte para parafusar no chapéu do móvel em caso de:**

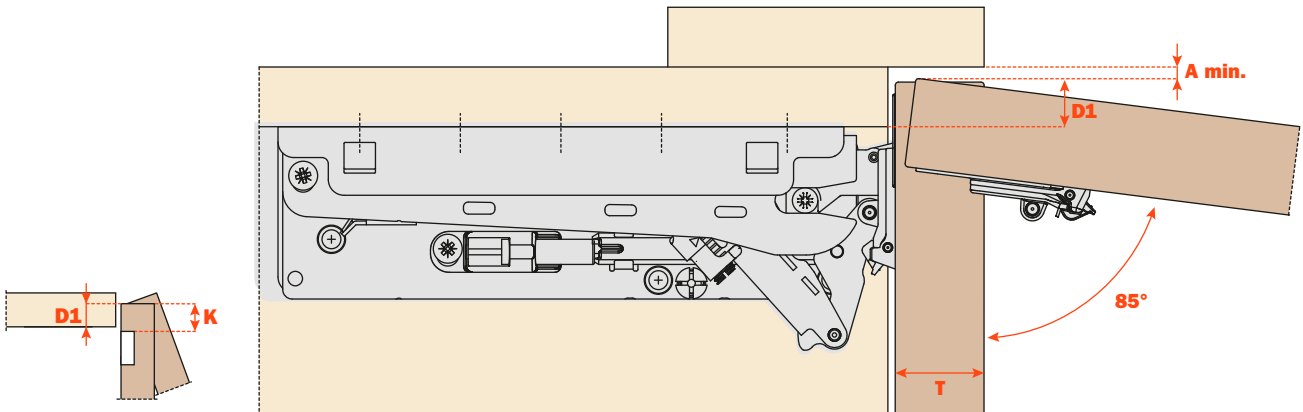
- Móvel de canto.
- Portas pesadas ou muito largas.

Sugerimos fixar o suporte com parafusos para madeira 4x18.

**Furação.**



**Espaço necessário para abertura da porta.**

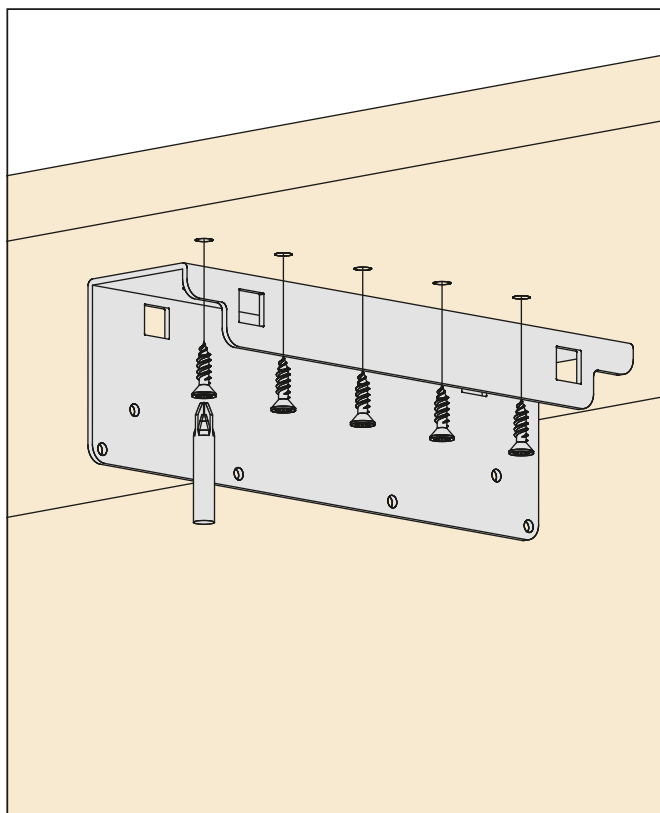


| K | D1   |
|---|------|
| 3 | = 13 |
| 4 | = 14 |
| 5 | = 15 |
| 6 | = 16 |
| 7 | = 17 |

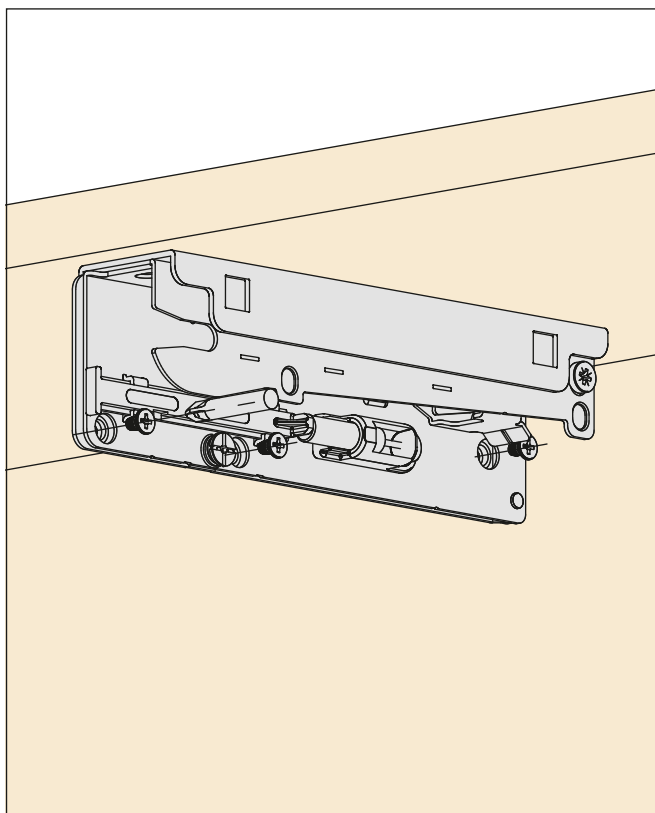
|     | T=             | 16 | 17  | 18  | 19  | 20  | 21  | 22  | 23  | 24  | 25  | 26  | 27  | 28  |
|-----|----------------|----|-----|-----|-----|-----|-----|-----|-----|-----|-----|-----|-----|-----|
| K=3 | <b>A = min</b> | 0  | 0.1 | 0.1 | 0.2 | 0.2 | 0.3 | 0.5 | 0.6 | 0.7 | 0.9 | 1.1 | 1.8 | 2.7 |
| K=4 | <b>A = min</b> | 0  | 0.1 | 0.1 | 0.2 | 0.2 | 0.3 | 0.4 | 0.6 | 0.7 | 0.9 | 1.1 | 1.3 | 2.1 |
| K=5 | <b>A = min</b> | 0  | 0.1 | 0.1 | 0.2 | 0.2 | 0.3 | 0.4 | 0.6 | 0.7 | 0.9 | 1.1 | 1.3 | 1.5 |
| K=6 | <b>A = min</b> | 0  | 0.1 | 0.1 | 0.2 | 0.2 | 0.3 | 0.4 | 0.6 | 0.7 | 0.9 | 1.0 | 1.2 | 1.5 |
| K=7 | <b>A = min</b> | 0  | 0.1 | 0.1 | 0.2 | 0.2 | 0.3 | 0.4 | 0.6 | 0.7 | 0.8 | 1.0 | 1.2 | 1.4 |

## Instrução de montagem dos suportes.

### Fixação os suportes no chapéu do móvel.

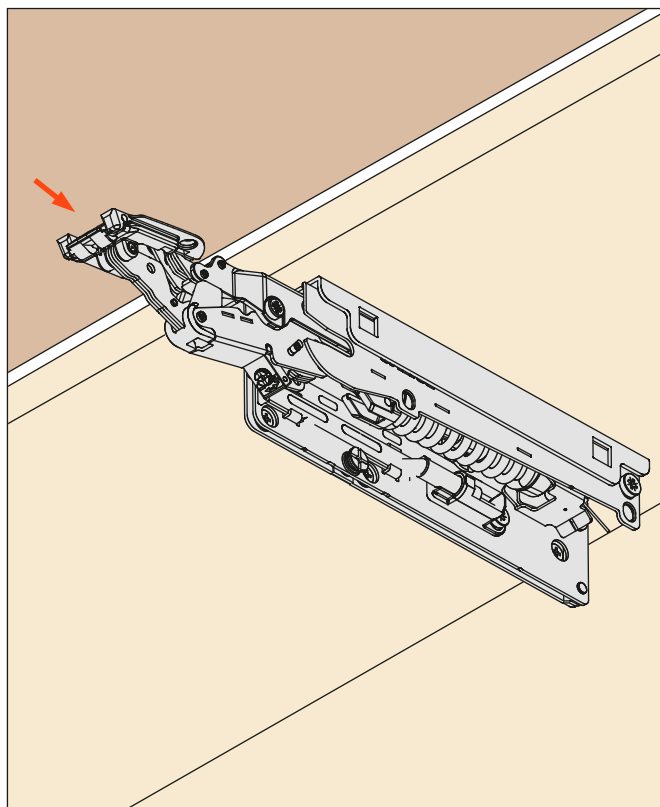


### Fixação das estruturas nos suportes.

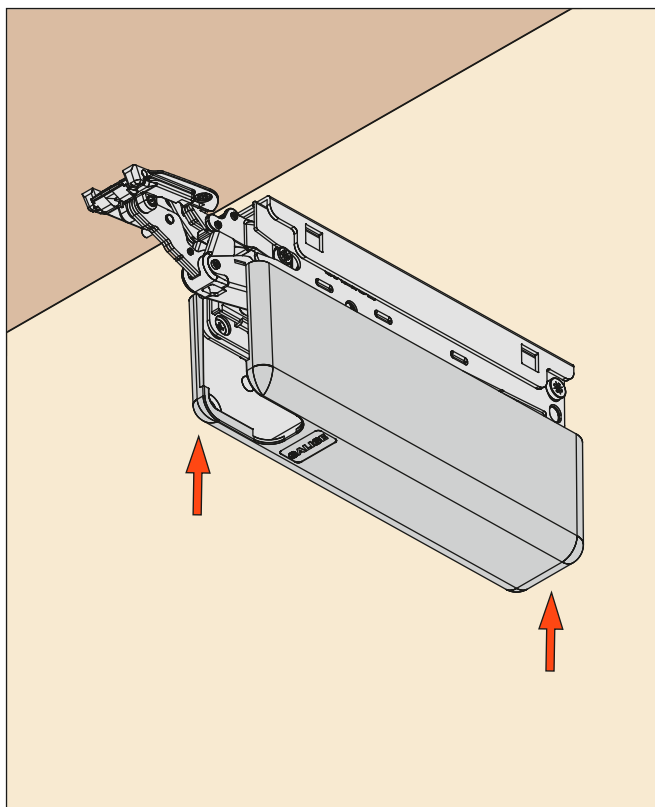


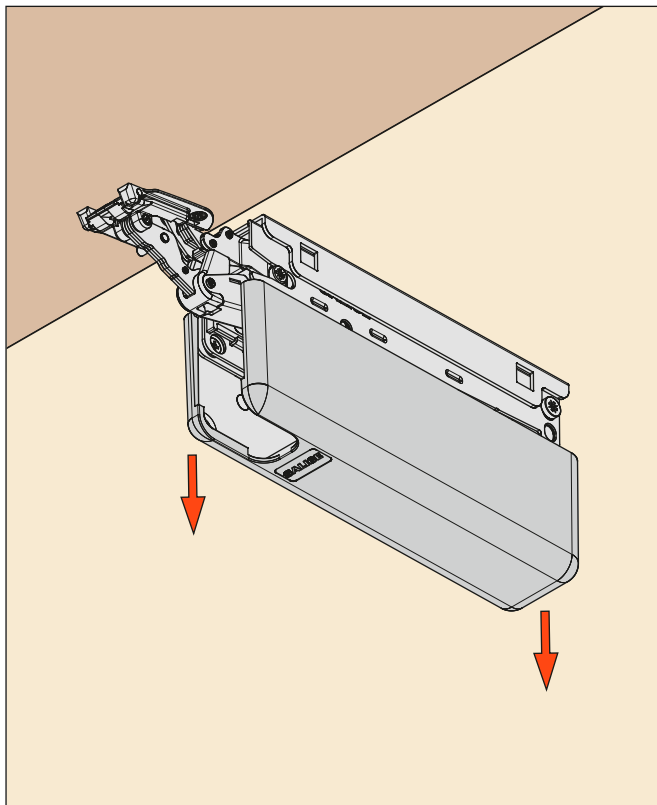
### Acoplamento do sistema nas estruturas.

Inserir o sistema até o engate posterior.  
Não é necessário o uso de ferramentas.

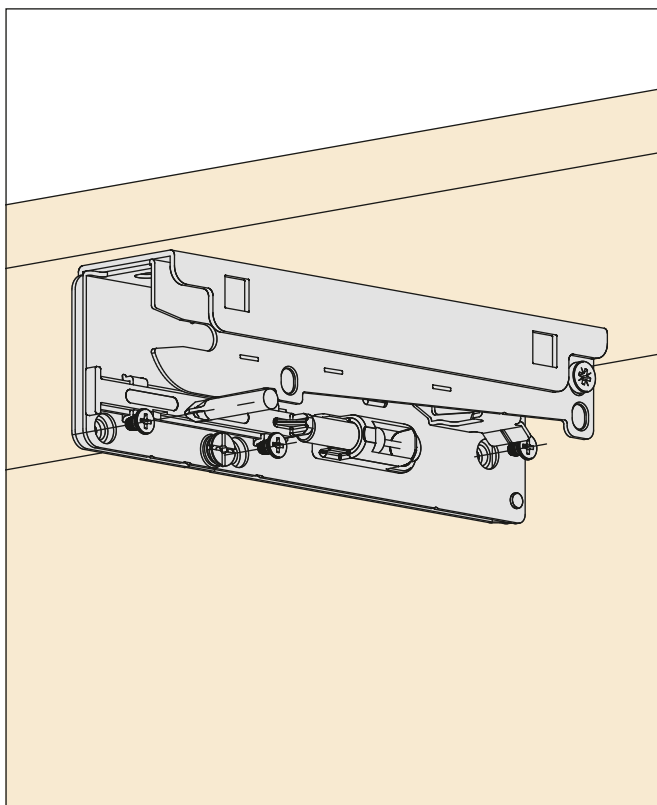


### Aplicação das capas.

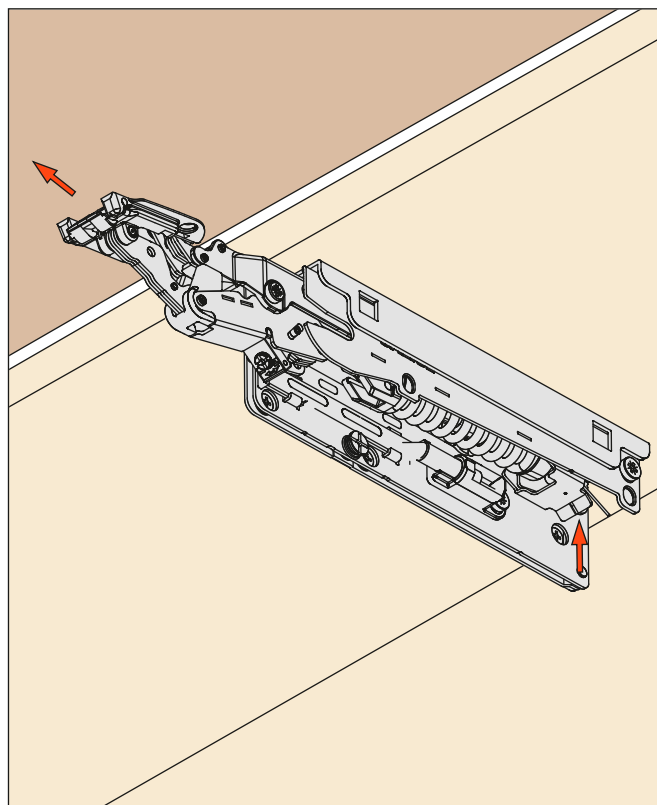


**Wind - Instruções de desmontagem****Retire as capas.**

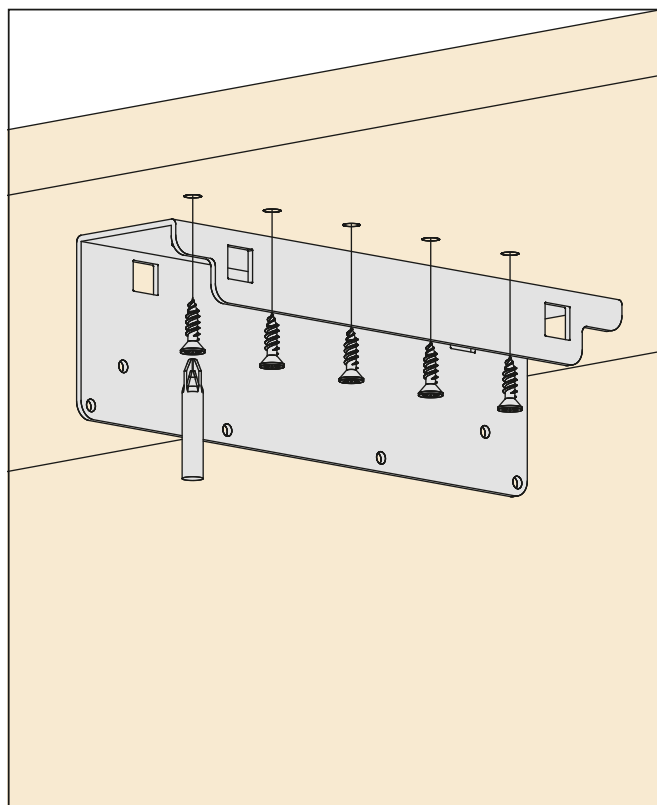
**Solte os parafusos que fixam as estruturas aos suportes.**

**Desmontagem do sistema.**

Pressione a aleta traseira e remova o sistema.  
Não é necessário o uso de ferramentas.



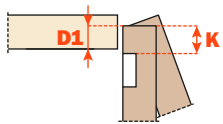
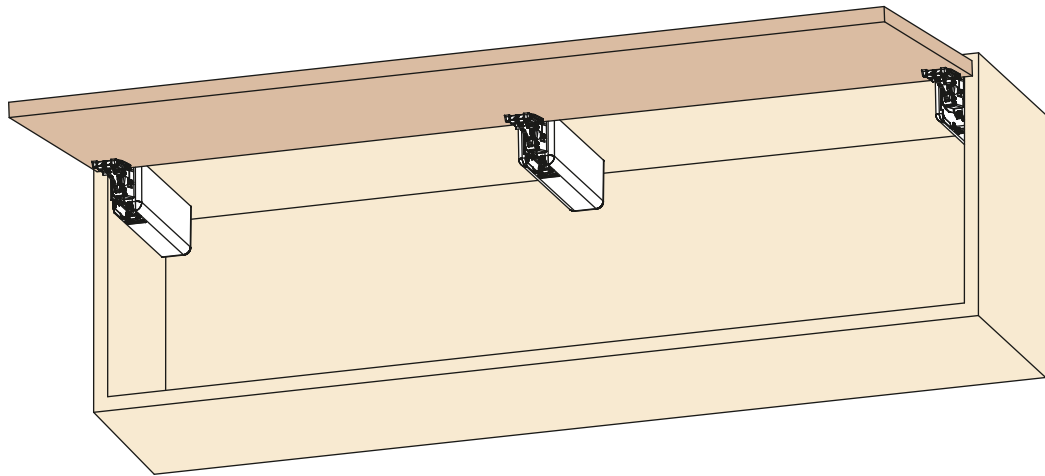
**Solte os parafusos que fixam os suportes ao chapéu do móvel.**





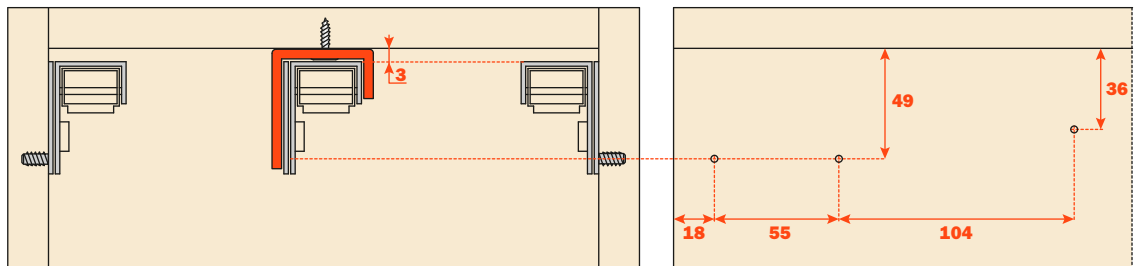
## Aplicações do suporte

Para móveis que necessitam de um terceiro sistema.

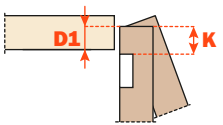
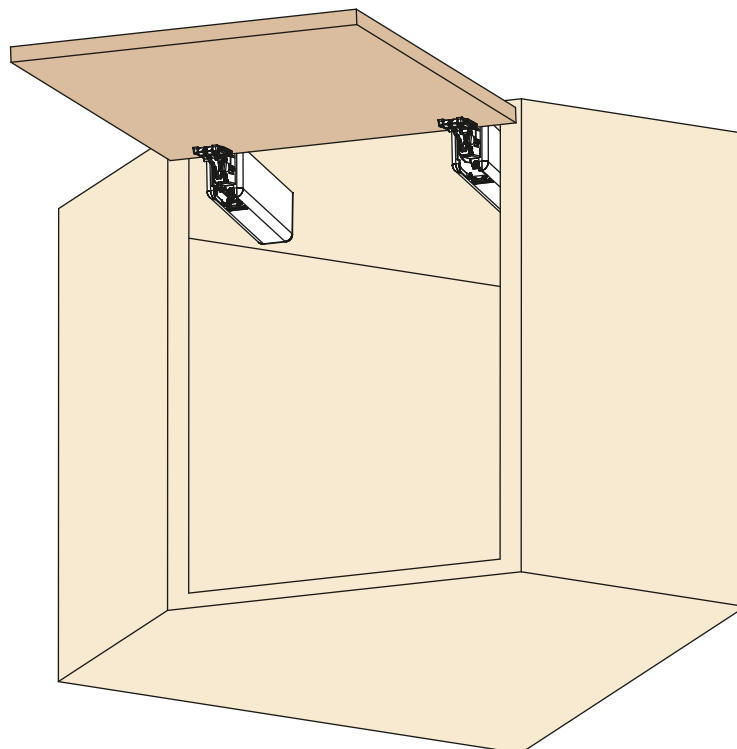


O suporte tem uma espessura igual a 3 mm. Conseqüentemente os furos nas laterais para as estruturas devem ser deslocados para baixo.

| K | = | D1 |
|---|---|----|
| 3 | = | 13 |
| 4 | = | 14 |
| 5 | = | 15 |
| 6 | = | 16 |
| 7 | = | 17 |



Para móveis de canto.



| K | = | D1 |
|---|---|----|
| 3 | = | 13 |
| 4 | = | 14 |
| 5 | = | 15 |
| 6 | = | 16 |
| 7 | = | 17 |

**Wind - Acabamento da capa para Sistema fixado na lateral do móvel.****SRXA78A1SNXX\_**

Branco  
Placa níquelada

**SRXA78AQSXXX\_**

Branco Brilhante  
Placa níquelada

**SRXA78AMSXXX\_**

Cinza  
Placa níquelada

**SRXA78AISXXX\_**

Inox  
Placa níquelada

**SRXA78A0SNXX\_**

Metal Preto Acetinado  
Placa Titânio

**SSRXA78ANSXXX\_**

Metal Preto Brilhante  
Placa Titânio

**SRXA78ACSNXX\_**

Champanhe  
Placa níquelada



**Acabamento da capa para suporte.**

**SRUA78A1SNXXI**

Branco



**SRUA78AQSXXI**

Branco Brilhante



**SRUA78AMSXXI**

Cinza



**SRUA78AISXXI**

Inox



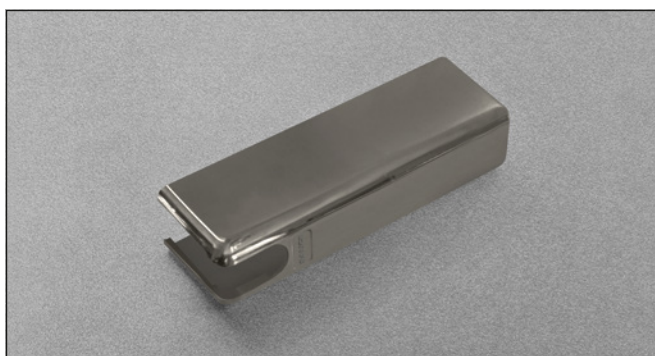
**SRUA78A0SNXXI**

Metal Preto Acetinado



**SRUA78ANSXXI**

Metal Preto Brilhante






**SRUA78ACSNXXI**

Champanhe



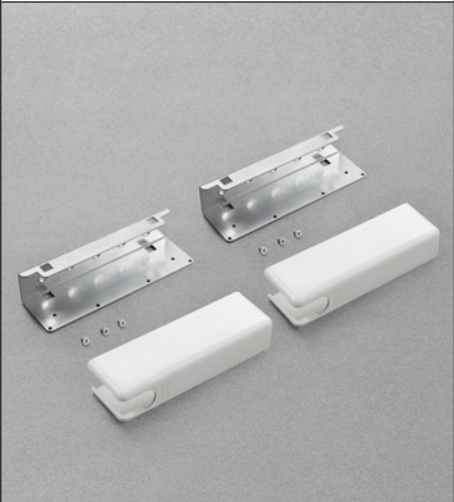



**Wind - Embalagem**

| EMBALAGEM INDUSTRIAL   | ARTIGO  | EMBALAGEM CAIXA   | EMBALAGEM PALETE |
|--|---|---|------------------|
|                   | <b>FECHAMENTO<br/>DESACELERADO</b><br><b>FRAKINX SN9</b><br>CÓDIGO FORÇA<br>DAS MOLAS | Uma caixa contém:<br>18 canecos<br>9 sistemas para lateral direita<br>9 sistemas para lateral esquerda<br>9 estruturas para lateral direita<br>9 estruturas para lateral esquerda<br>Parafusos de fixação inclusos                                  | 24 caixas        |
|  | <b>ABERTURA PUSH</b><br><b>FRAKINP SN9</b><br>CÓDIGO FORÇA<br>DAS MOLAS               |   |                  |
|                  | <b>FECHAMENTO<br/>DESACELERADO</b><br><b>FRAKFEY SN9</b><br>CÓDIGO FORÇA<br>DAS MOLAS | Uma caixa contém:<br>2 canecos<br>1 sistema para lateral direita<br>1 sistema para lateral esquerda<br>1 estrutura para lateral direita<br>1 estrutura para lateral esquerda<br>Parafusos de fixação e gabarito<br>para furação da lateral inclusos | 180 caixas       |
|  | <b>ABERTURA PUSH</b><br><b>FRAKFEY SN9</b><br>CÓDIGO FORÇA<br>DAS MOLAS               |   |                  |
| <b>CAPA</b><br> | <b>EMBALAGEM INDUSTRIAL</b><br><b>SRXA78A SNXXI</b><br>COR DA CAPA                    | Uma caixa contém:<br>9 capas para sistema direito<br>9 capas para sistema esquerdo<br>placas inclusas   | 24 caixas        |
|  | <b>EMBALAGEM SIMPLE</b><br><b>SRXA78A SNXXF</b><br>COR DA CAPA                        | Uma caixa contém:<br>1 capa para sistema direito<br>1 capa para sistema esquerdo<br>placas inclusas   | 180 caixas       |

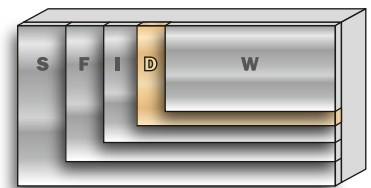
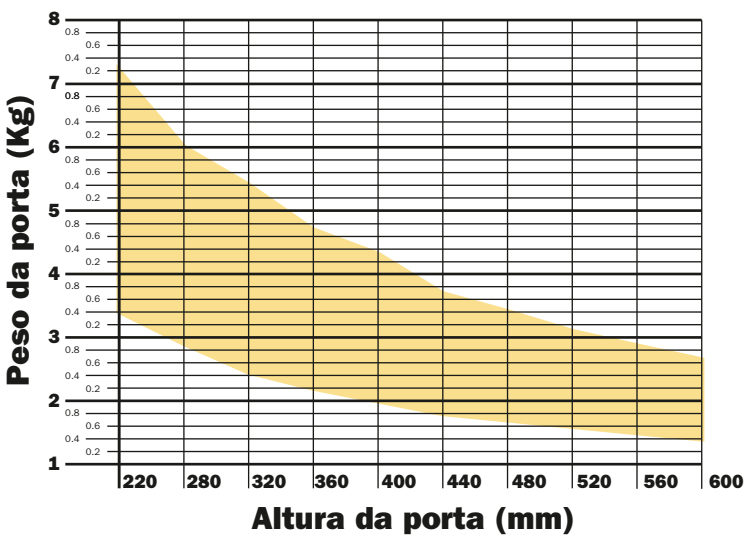
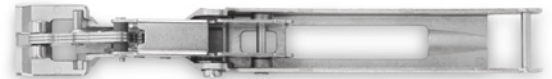
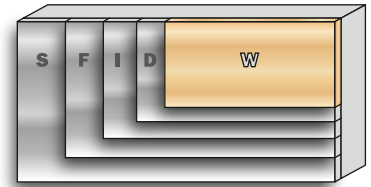
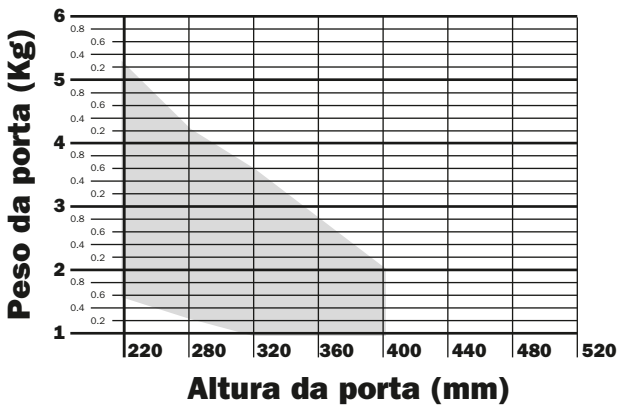
| EMBALAGEM INDUSTRIAL<br>SUPORTE   | ARTIGO   | EMBALAGEM CAIXA  | EMBALAGEM<br>PALETE                          |
|---|--|--|--|
|  | <p style="text-align: center;"><b>FRAUINXXX5</b></p> | <p>Uma caixa contém:</p> <p style="text-align: center;">18 Suportes</p> <p>Inclusos parafusos de fixação<br/>da estrutura de suporte</p> | <p style="text-align: center;">24 caixas</p> |

| EMBALAGEM INDUSTRIAL<br>CAPA PARA SUPORTE  | ARTIGO  | EMBALAGEM CAIXA  | EMBALAGEM<br>PALETE                          |
|--|---|--|--|
|  | <p style="text-align: center;"><b>SRUA78A_SNXXI</b></p> <p><b>COR DA CAPA</b> </p> | <p>Uma caixa contém:</p> <p style="text-align: center;">18 capas</p> | <p style="text-align: center;">24 caixas</p> |

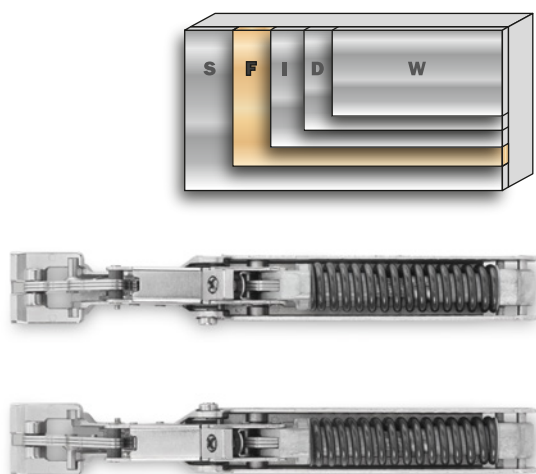
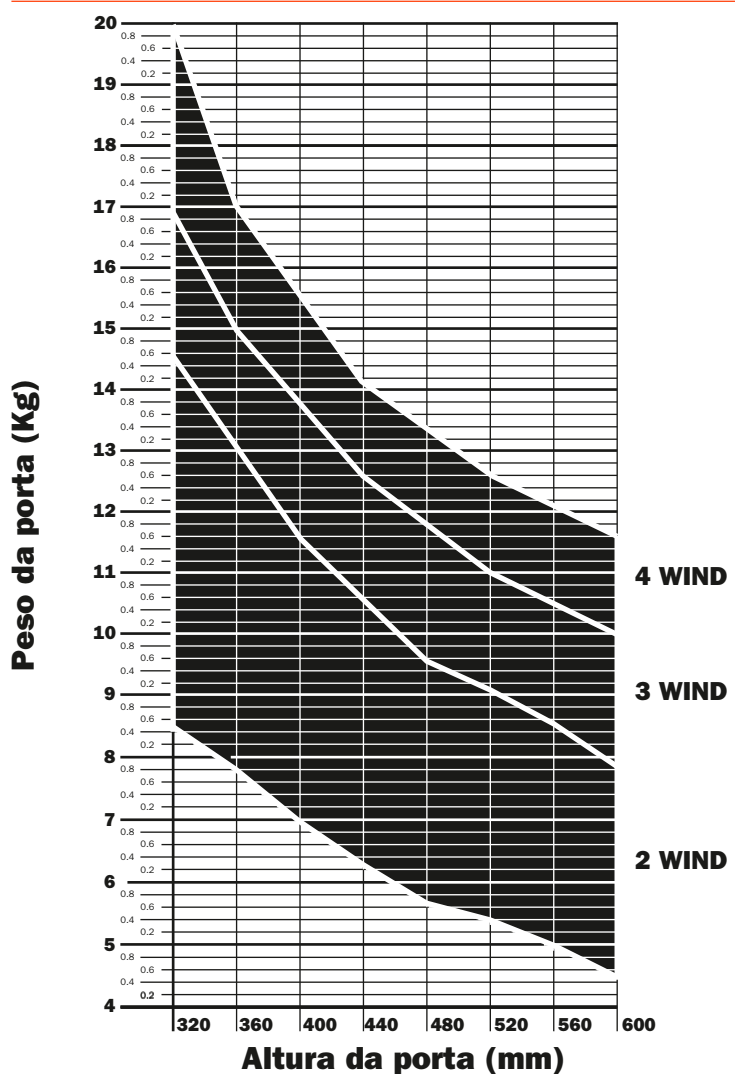
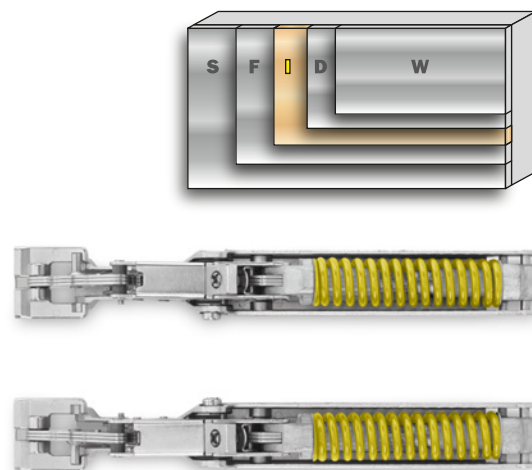
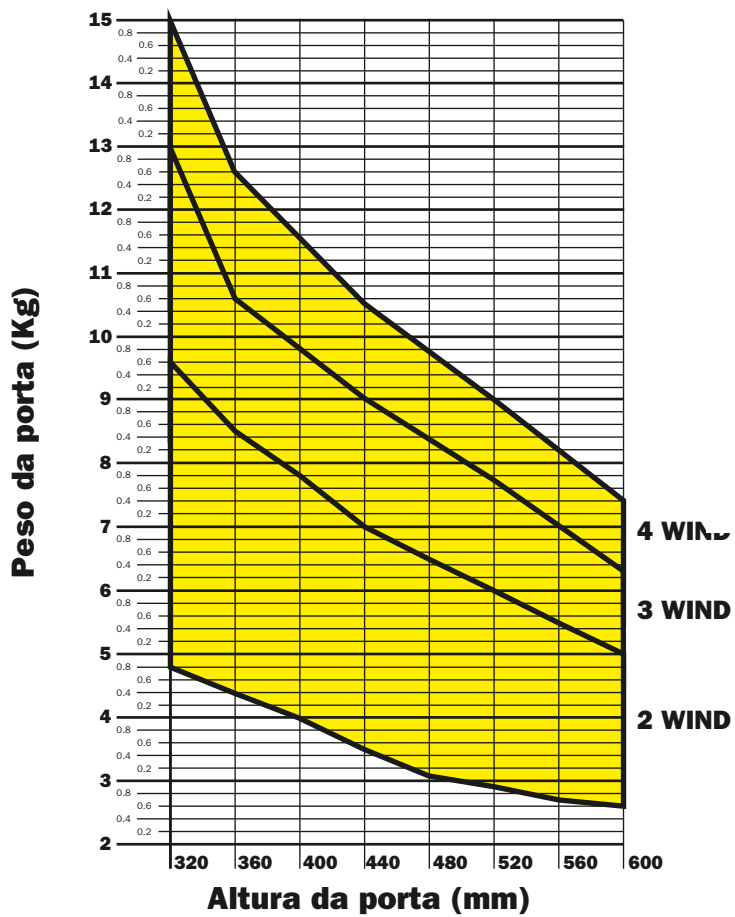
| EMBALAGEM SIMPLE<br>SUPORTE E CAPA PARA<br>SUPORTE                                  | ARTIGO   | EMBALAGEM CAIXA  |
|---|--|--|
|  | <p style="text-align: center;"><b>FRAUFEXXSN</b></p> <p><b>COR DA CAPA</b> </p> | <p>Uma caixa contém:</p> <p style="text-align: center;">2 Suportes</p> <p style="text-align: center;">2 capas</p> <p>Inclusos parafusos de fixação<br/>da estrutura de suporte</p> |

**Wind - Tabelas**

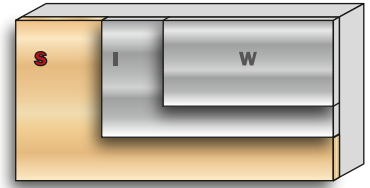
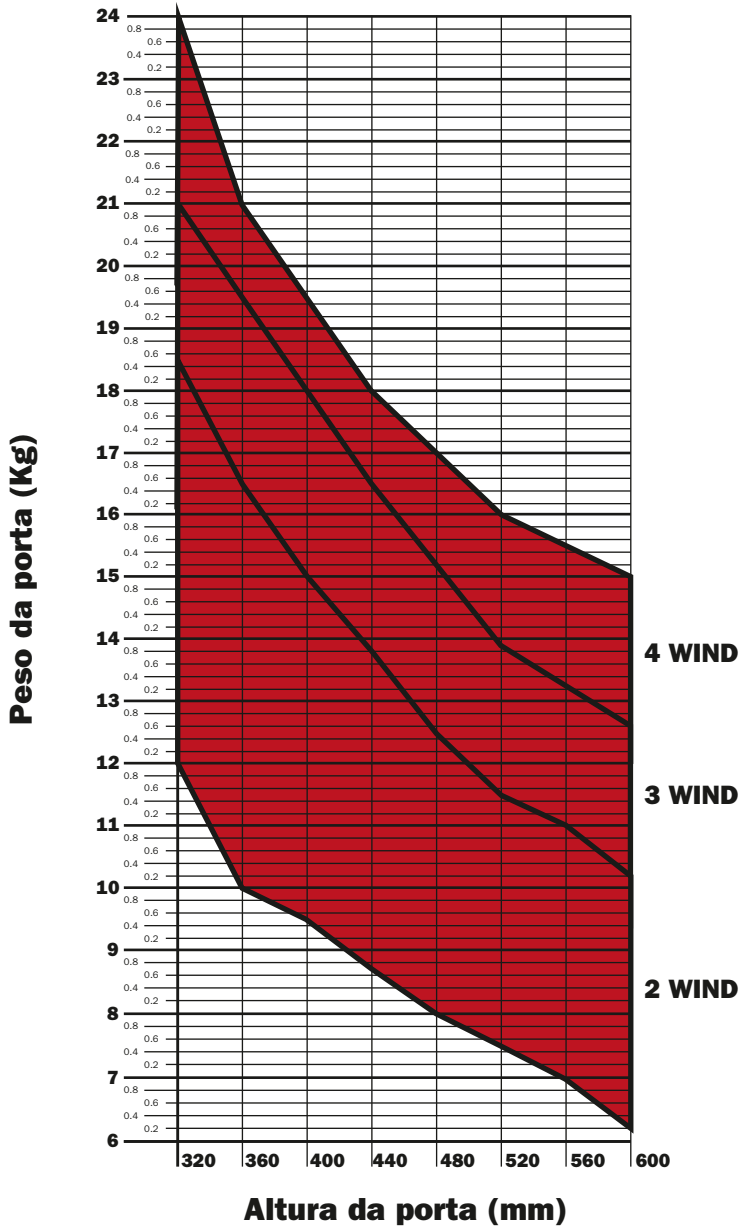
Tabelas para a escolha do sistema a ser utilizada com base ao peso e à dimensão da porta utilizando um par de Wind.  
 No caso de portas com peso superior é possível utilizar mais sistemas sobre a mesma porta.  
 Estes podem ser fixados nas laterais intermediárias ou, se não existir, utilizando o suporte para estrutura (pág.8).  
 Neste caso fique atento à tabela de cobertura da porta sobre o chapéu (D1).  
 É aconselhável fazer sempre uma prova prática de montagem para verificar a aplicação.  
 O nosso serviço de assistência técnica está à disposição para lhe indicar a melhor solução.







**Wind - Tabelas**





## **Push magnético**

**Push - Fecho magnético e contra fechos**

**DPMSNB** - bege



**DPMSNG** - cinza



Fecho magnético  
Ø de 10 mm, comprimento 40 mm.

**Embalagem**

Caixa com 250 peças  
Caixa grande com 1.500 peças.

**DPASNB** - bege



**DPASNG** - cinza



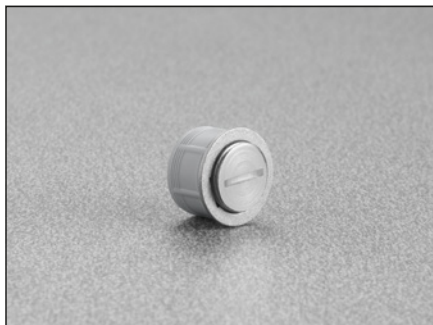
Fecho magnético utilizado para aumentar a força de retenção. Deve ser sempre aplicado em combinação com o artigo DPM. A posição de instalação do DPM no móvel é em correspondência ao ponto de pressão na porta. A posição de instalação do DPA é indiferente.

Diâmetro 10 mm, comprimento 40 mm.

**Embalagem**

Caixa com 250 peças  
Caixa grande com 1.500 peças.

**DP39XXG**



Contra fecho magnético regulável Ø 16.6 mm

**Embalagem**

Caixa com 250 peças

**DP28SN9**



Dispositivo de encaixe,  
Ø 11.5 mm.

**Embalagem**

Caixa com 250 peças

**DP38XX91**



Dispositivo com adesivo,  
20x14 mm.

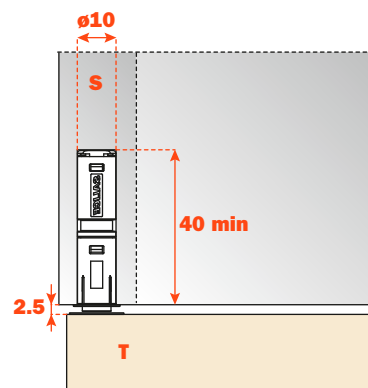
**Embalagem**

Caixa com 250 peças

## Instalação do dispositivo de abertura

### Instalação do fecho de embutir

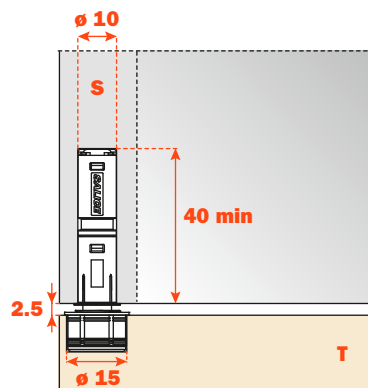
Faça um furo de diâmetro de 10 mm e com profundidade mínima de 40 mm no chapéu, na lateral ou na base do móvel.  
Inserir o fecho no furo feito no móvel.



### Contra fecho magnético de embutir

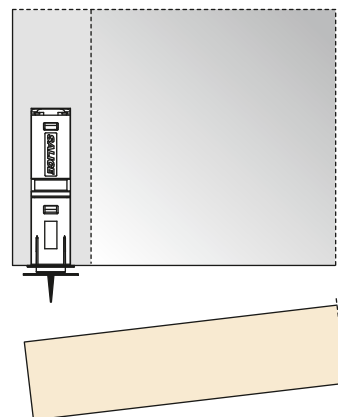
O contra fecho DP39 tem no seu interior um ímã e em trabalho conjunto com o fecho DPM, garante um aumento de retenção de 30%, evitando abertura acidental.  
Para aplicação é necessário fazer um furo na porta de Ø15 mm e profundidade 11 mm.

Regulagem frontal de -0.5 a +2.5 mm.



### Contra fecho de inserir

Aplicar o contra fecho ao fecho de abertura magnético.  
Fechar a porta.  
A ponta do contra fecho indicará então onde deverá ser aplicado.  
Reabrir a porta e inserir com pressão o contra fecho.



### Contra fecho com adesivo

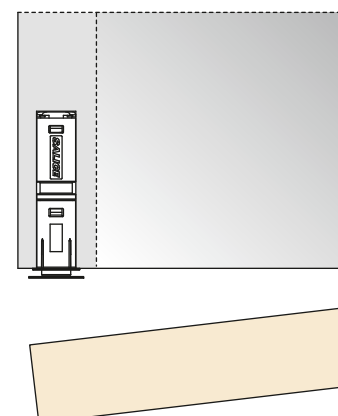
Aplicar o contra fecho com adesivo ao fecho de abertura magnético.  
Remover a proteção da parte adesiva e fechar a porta.  
O contra fecho com adesivo fica posicionado na porta.  
Reabrir a porta e apertar com força o contra fecho com adesivo para que cole corretamente.

#### ATENÇÃO:

Para a correta aplicação e com a finalidade de assegurar uma ótima manutenção ao longo do tempo, é aconselhável seguir as indicações abaixo:

- 1 - Limpar e desengordurar a superfície da porta sobre a qual será aplicado o dispositivo;
- 2 - Remover a proteção da parte adesiva;
- 3 - Aplicar a peça em ambiente com temperatura  $\geq$  do que 10° e pressionar por cerca de 10 a 15 segundos.

Depois de alguns segundos de aplicação a peça fica pronta para utilização.  
Após 24 horas atinge a aderência máxima.









## ARTURO SALICE S.p.A.

VIA PROVINCIALE NOVEDRATESE, 10  
22060 NOVEDRATE (COMO) ITALIA  
TEL. 031 790424 - FAX 031 791508  
info.salice@salice.com - www.salice.com

### DEUTSCHE SALICE GMBH

RUDOLF DIESEL STR. 10  
POSTFACH 1154  
74382 NECKARWESTHEIM  
TEL. 07233 9807-0  
FAX. 07233 9807-16  
info.salice@deutschesalice.de  
www.salice.com

### DEUTSCHE SALICE GMBH

VERKAUFSBÜRO NORD  
RINGSTRASSE 36/A30 CENTER  
32584 LÖHNE  
TEL. 05731 15608-0  
FAX. 05731 15608-10  
vknord@deutschesalice.de  
www.salice.com

### SALICE UK LTD.

KINGFISHER WAY  
HINCHINGBROOKE BUSINESS PARK  
HUNTINGDON CAMBS PE 29 6FN  
TEL. 01480 413831  
FAX. 01480 451489  
info.salice@saliceuk.co.uk  
www.salice.com

### SALICE FRANCE S.A.R.L.

ROUTE DE GOA ZAC LES 3 MOULINS  
06600 ANTIBES  
TEL. 0493 330069  
FAX. 0493 330141  
info.salice@salicefrance.com  
www.salice.com

### SALICE ESPAÑA, S.L.U.

CALLE COPÉRNICO, 11  
POLÍGONO INDUSTRIAL COLL DE LA MANYA  
08403 GRANOLLERS (BARCELONA)  
TEL. 938 45 88 61  
FAX 938 49 11 97  
info.salice@saliceespana.es  
www.salice.com

### SALICE PORTUGAL UNIP. LDA

VIA ROTA DOS MÓVEIS I n.399  
4585-325 GANDRA-PAREDES (DISTRITO PORTO)  
TEL. 00351 224 154 221  
info@saliceportugal.pt  
www.salice.com

### SALICE CHINA (SHANGHAI) CO. LTD.

1st FLOOR, B1 BLDG 928 MINGZHU ROAD  
XUJING, QINGPU DISTRICT  
SHANGHAI 201702 - CHINA  
TEL. 021 3988 9880  
FAX. 021 3988 9882  
info.salice@salicechina.com  
www.salicechina.com

### SALICE INDIA PVT. LTD.

1001 & 1002, 10TH FLOOR,  
CENTRUM, PLOT NO. C-3,  
OPP. WAGLE PRABHAG SAMITI OFFICE,  
MIDC AREA, WAGLE INDUSTRIAL ESTATE,  
THANE - 400604, MAHARASHTRA  
TEL. 022 20812050  
info@saliceindia.com  
www.salice.com

### SALICE CANADA INC.

3500 RIDGEWAY DRIVE,  
UNIT#1  
MISSISSAUGA, ONTARIO, L5L 0B4  
TEL. 905 8208787  
FAX. 905 8207226  
info.salice@salicecanada.com  
www.salicecanada.com

### SALICE AMERICA INC.

2123 CROWN CENTRE DRIVE  
CHARLOTTE NC. 28227  
TEL. 704 8417810  
FAX. 704 8417808  
info.salice@saliceamerica.com  
www.saliceamerica.com



**Conteúdo digital**