



**Pacta**

***SALICE***



## PACTA



Pacta é uma dobradiça para porta basculante compacta e essencial que permite abrir e fechar as portas sem a necessidade de agregar quaisquer cabos ou pistões.

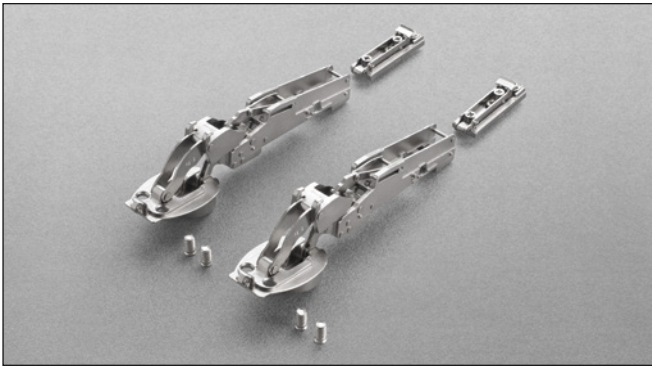
O movimento de abertura é desacelerado; a descida da porta é suave e progressiva.

Em posição de abertura total a porta e a base do móvel ficam perfeitamente alinhadas, criando um plano regular e uniforme.

Disponível também na versão Push, Pacta possui vários acabamentos e pode ser utilizada em diversos ambientes: móveis para sala de estar, cozinha, living e quarto de hotel, aonde a porta pode se transformar em prateleira, em bar, e em quarto de crianças pode-se criar uma escrivaninha.



**PACTA**



**Informações técnicas**

**Dobradiça para porta basculante com abertura desacelerada. Fechamento automático.**

Fixação na base do móvel com calço longitudinal clipe (BAPGR29/16).

Furação padrão da porta  $\varnothing 35$ .

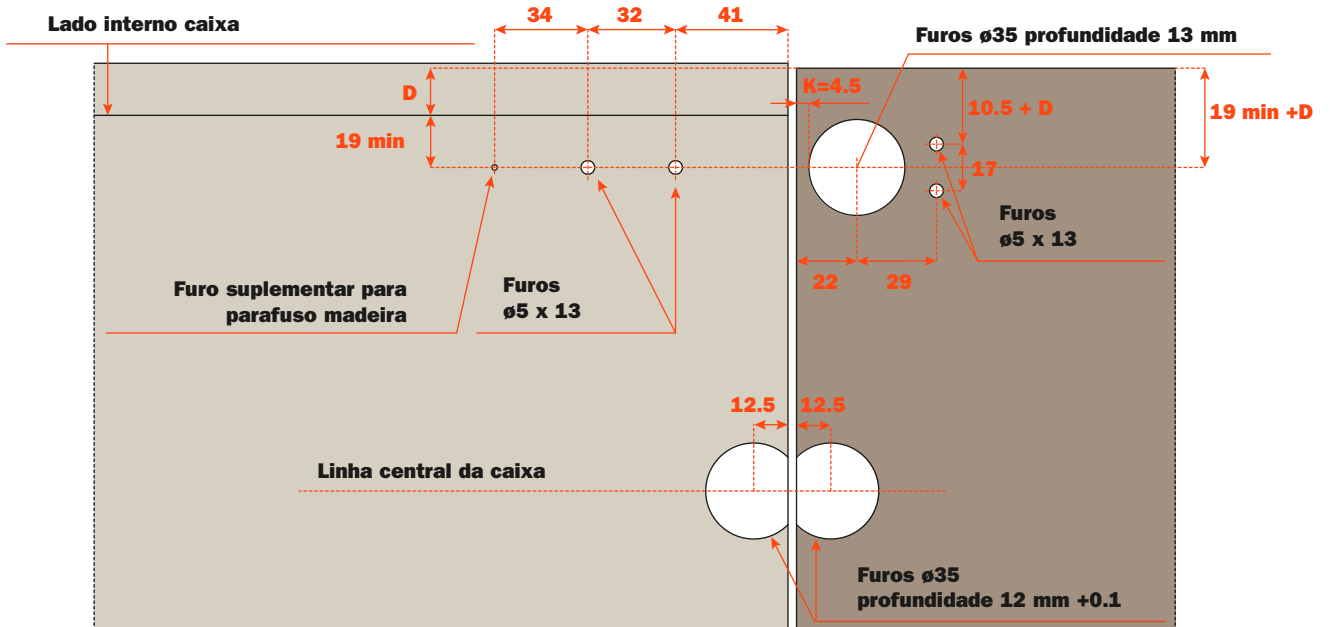
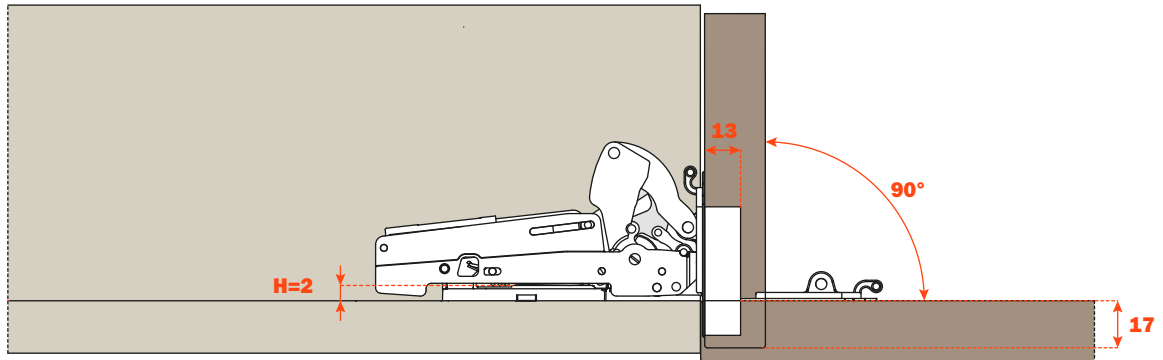
Profundidade do caneco 13 mm.

Abertura 90°

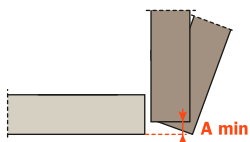
"K" fixo de 4.5 mm.

**Pacta é testada conforme a norma UNI EN 15828:2010 Nível 3 (250N).**

**Furação**

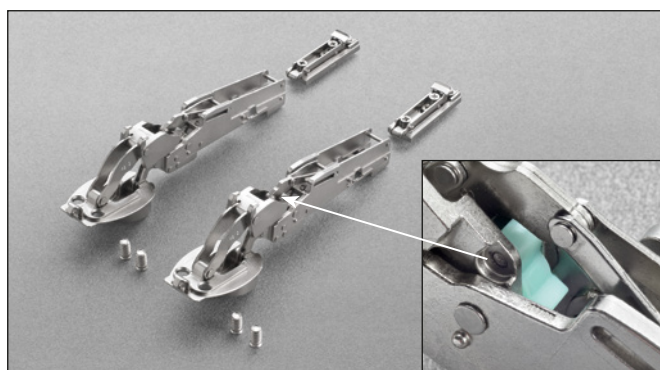


**Espaço necessário para abertura da porta**



	T=	16	17	18	19	20	21	22	23	24	25	26	27	28
K=4.5	A=	1.3	2.1	3	3.9	4.8	5.7	6.6	7.5	8.5	9.4	10.4	11.3	12.3





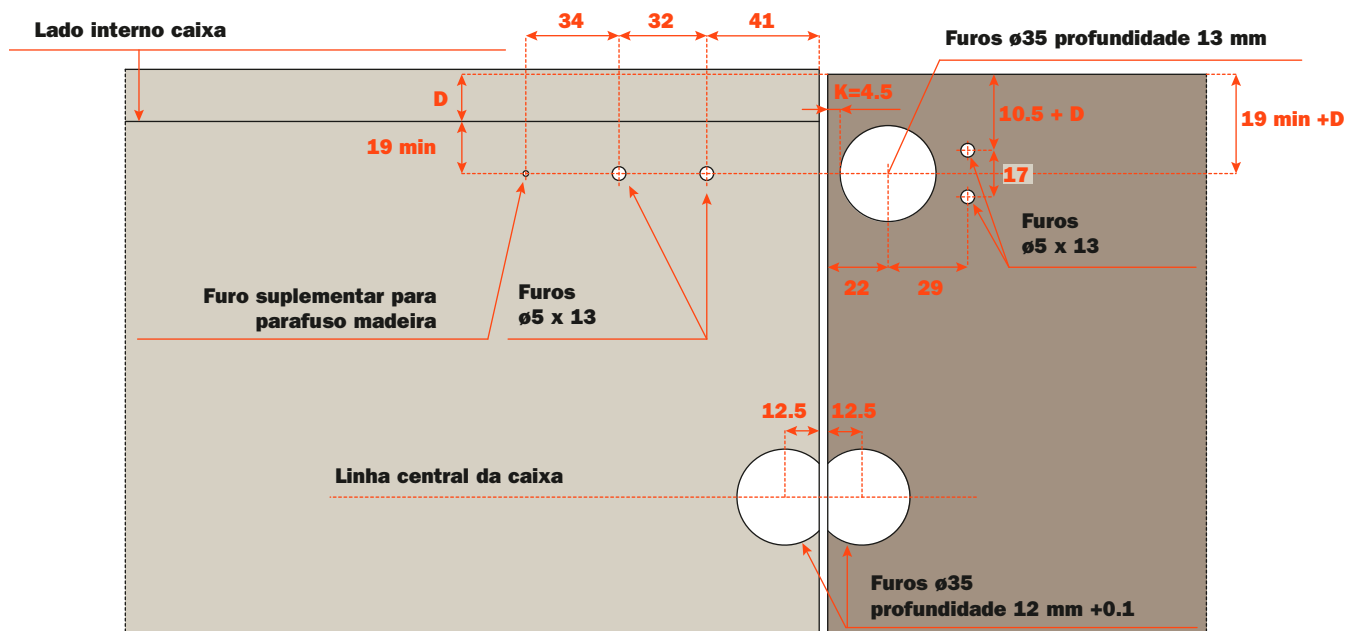
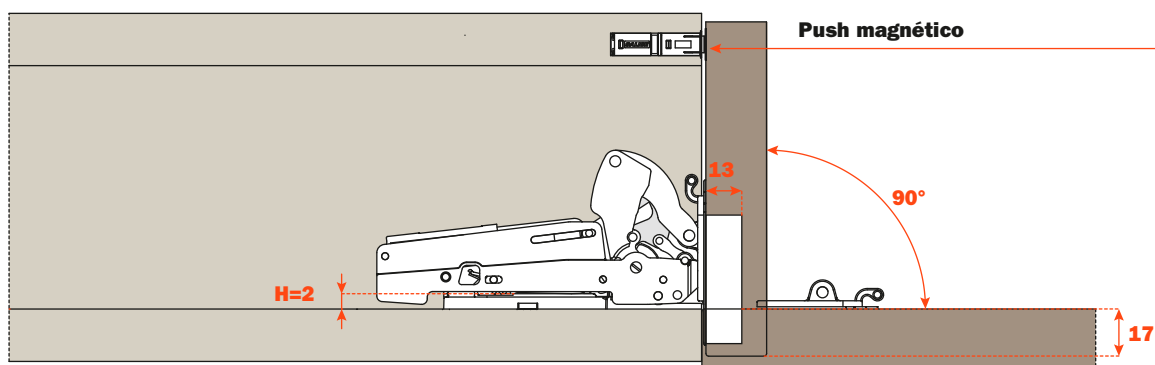
### Informações técnicas

#### Dobradiça para porta basculante com abertura desacelerada. Abertura Push

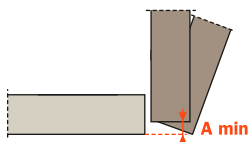
Fixação na base do móvel com calço longitudinal clipe (BAPGR29/16).  
Furação padrão da porta  $\varnothing 35$ .  
Profundidade do caneco 13 mm.  
Abertura 90°  
"K" fixo de 4.5 mm.

**Pacta é testada conforme a norma UNI EN 15828:2010  
Nível 3 (250N).**

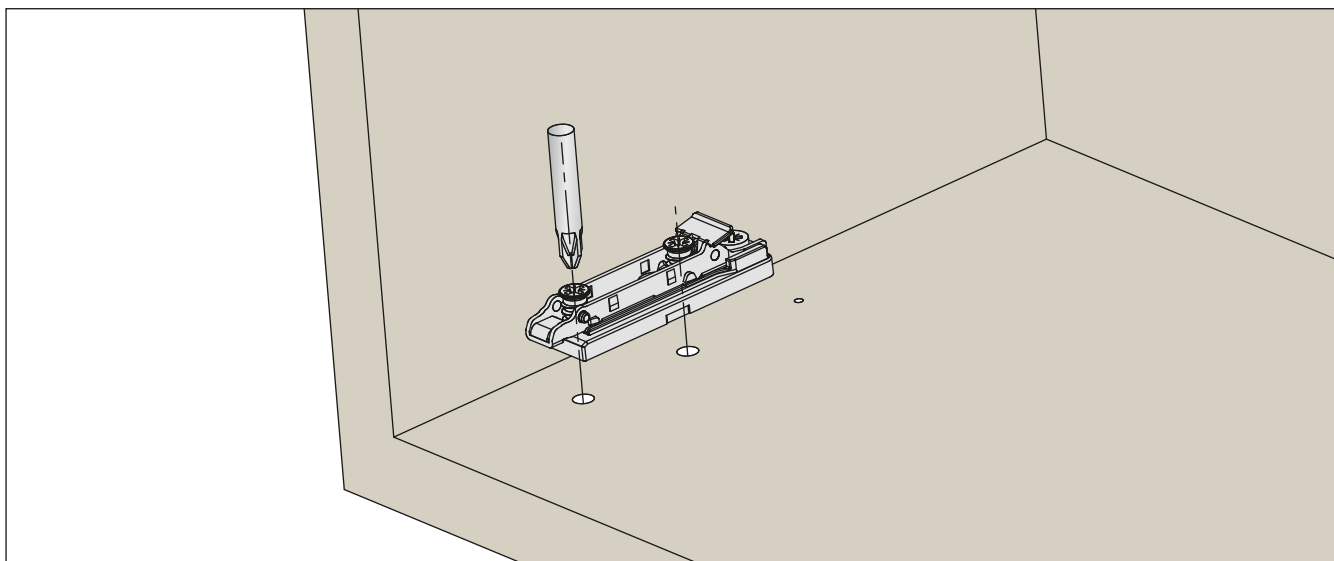
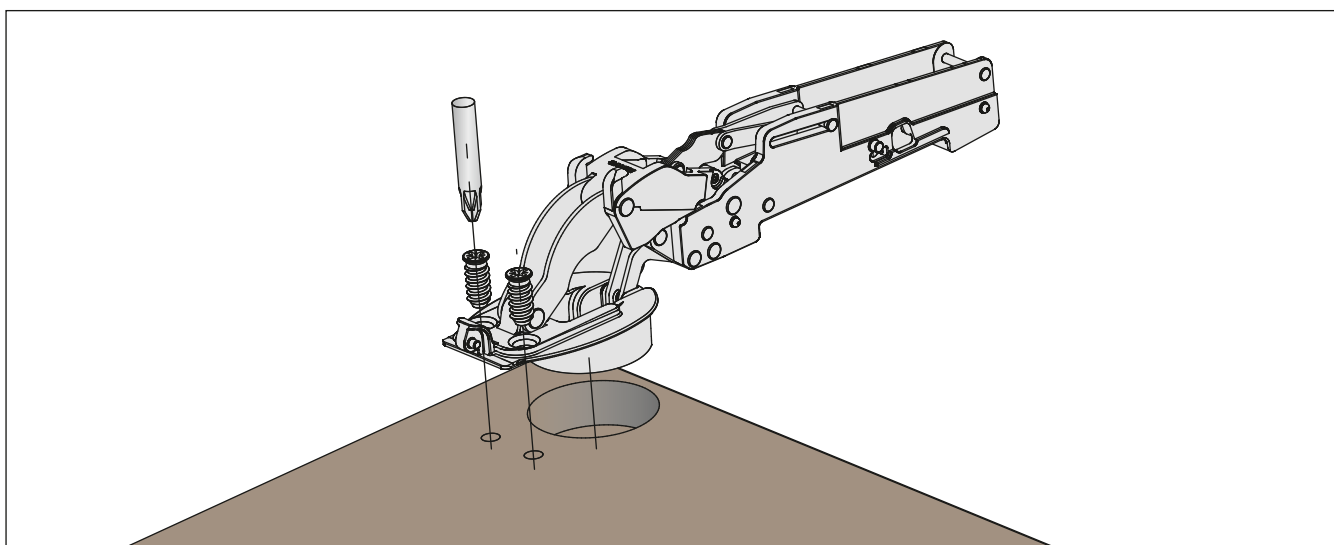
### Furação



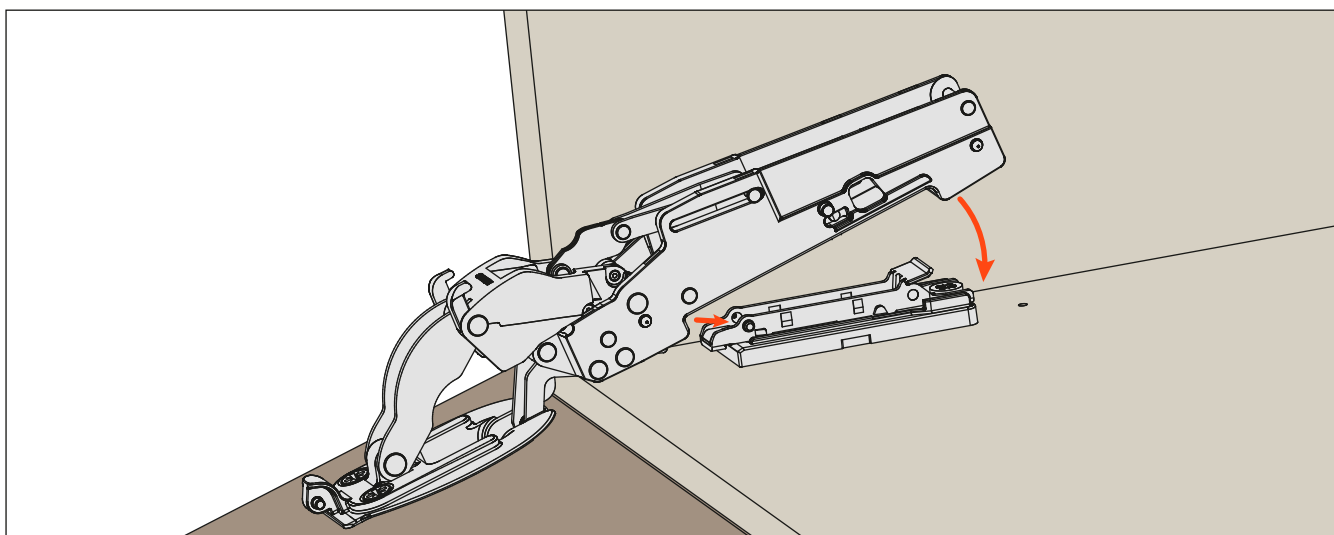
### Espaço necessário para abertura da porta



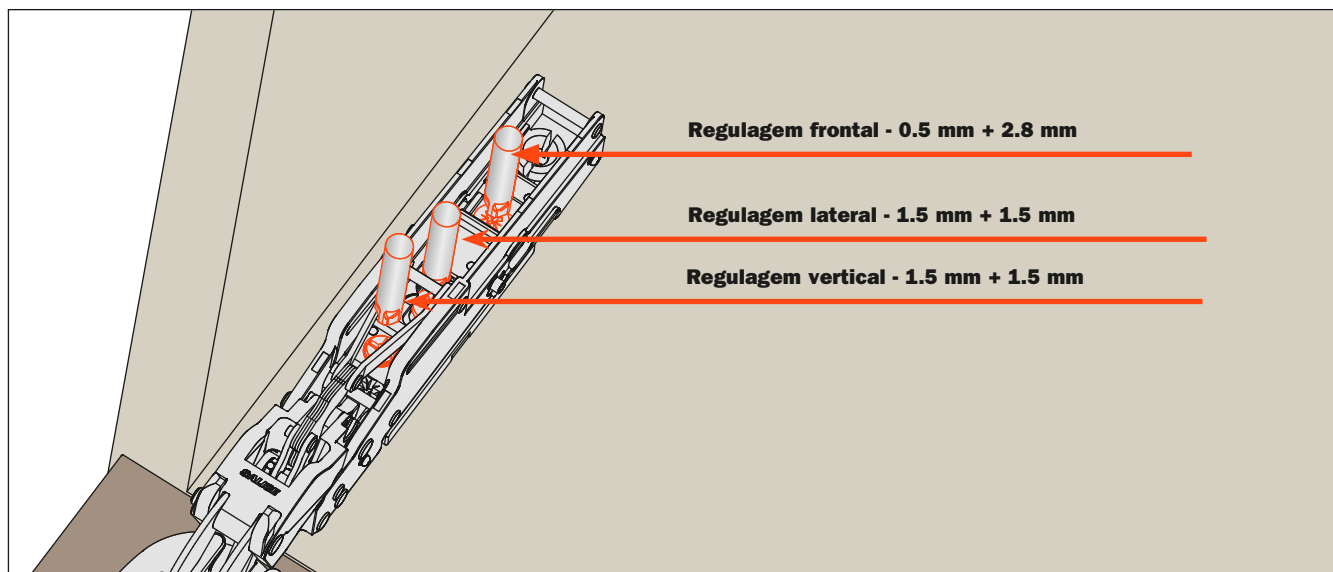
T=	16	17	18	19	20	21	22	23	24	25	26	27	28	
K=4.5	A=	1.3	2.1	3	3.9	4.8	5.7	6.6	7.5	8.5	9.4	10.4	11.3	12.3

**PACTA - Instrução de montagem****Fixar os calços na caixa do móvel****Fixar a dobradiça na porta****Engatar a dobradiça no calço.**

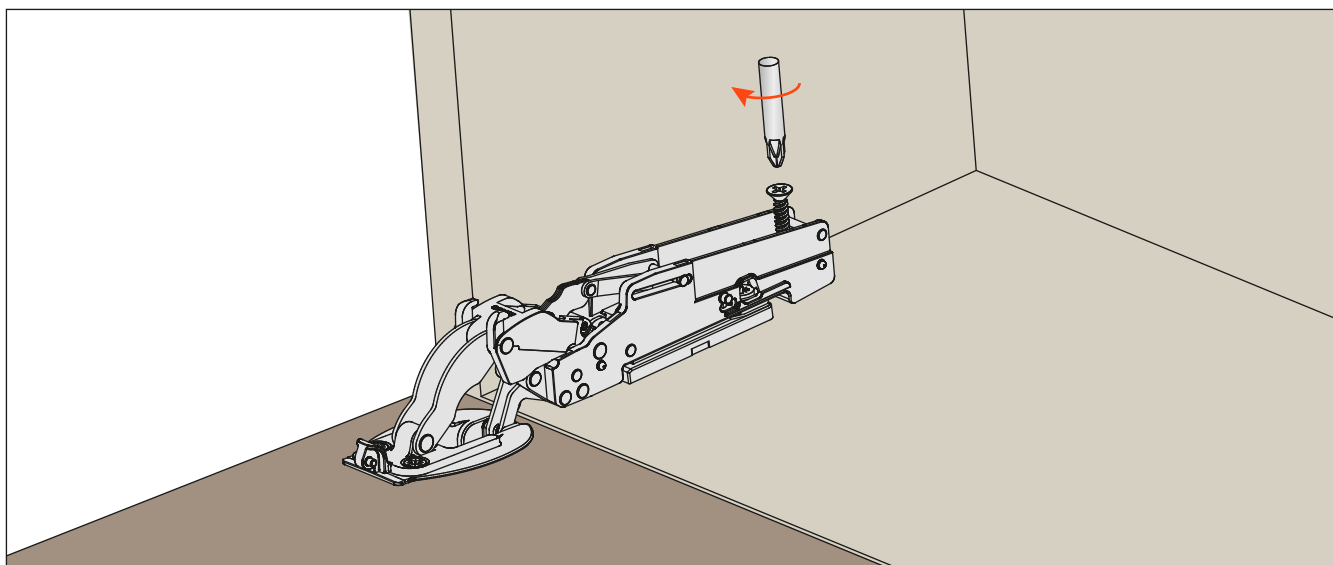
Engate a dobradiça do sistema nos 2 eixos dianteiros do calço e faça uma leve pressão na parte posterior.  
Não é necessário o uso de ferramentas.



## Regulagem

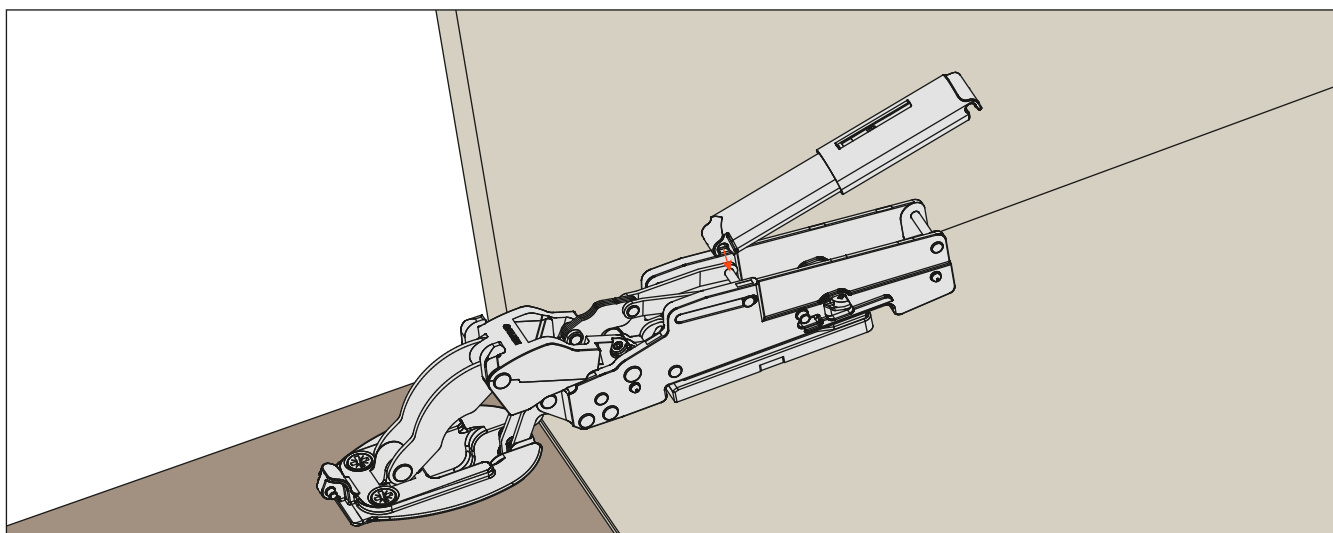


## Fixe o parafuso de segurança



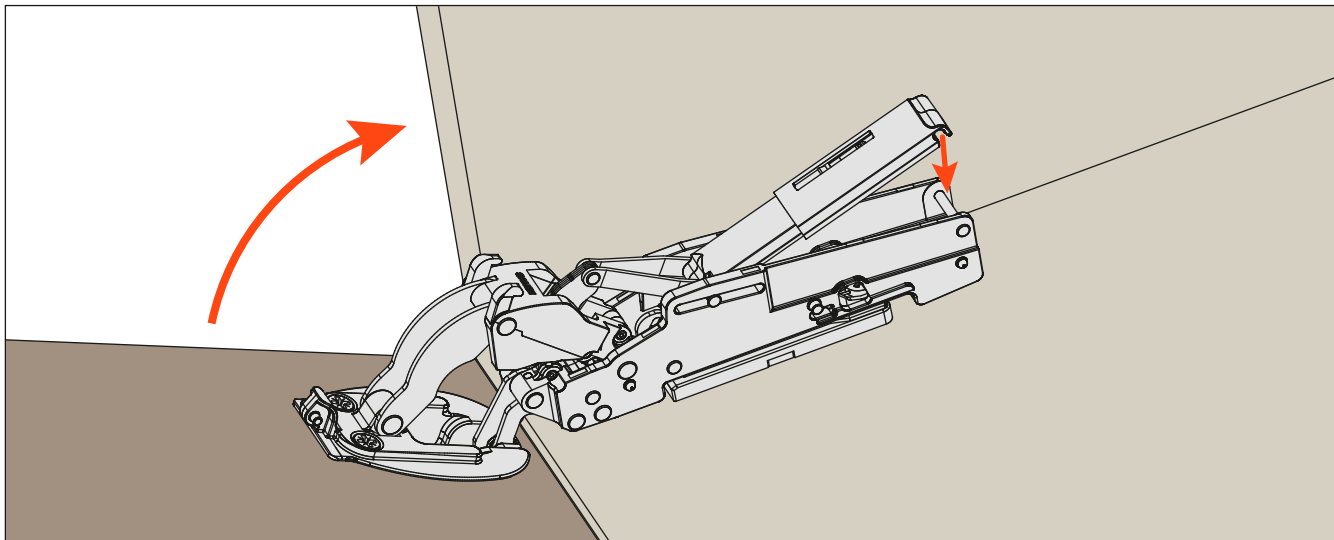
## Instalação do Smove

Insira o Smove engatando a parte dianteira no eixo. Não é necessário o uso de ferramentas.



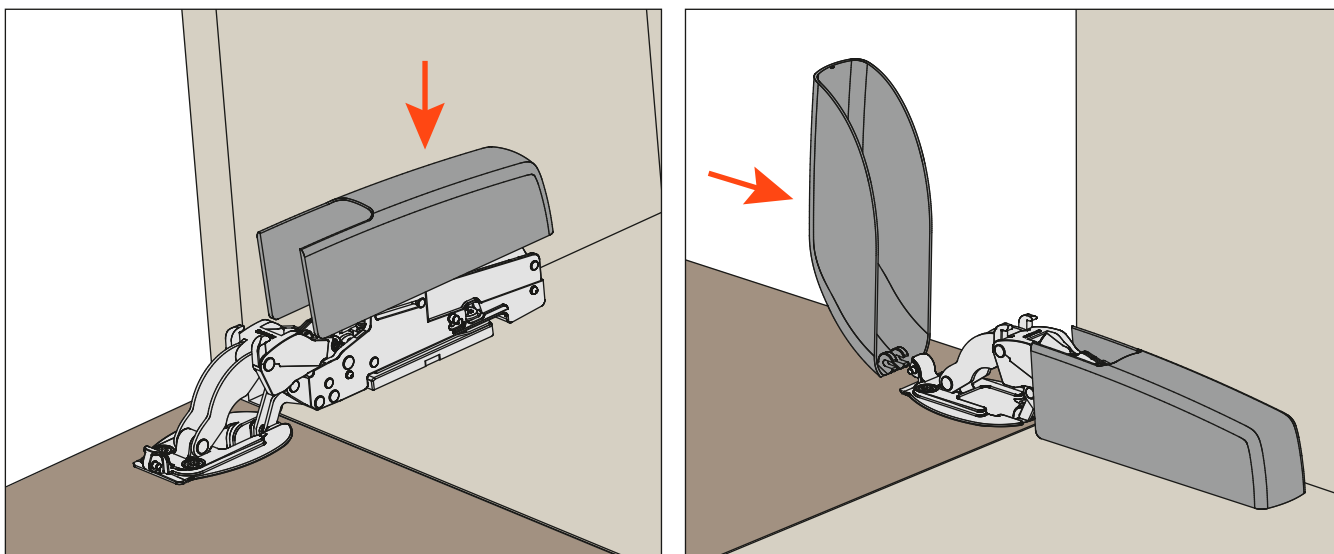
## PACTA - Instrução de montagem

Para engatar a parte traseira do Smove, feche levemente a porta e faça uma pressão no Smove. Não é necessário o uso de ferramentas.

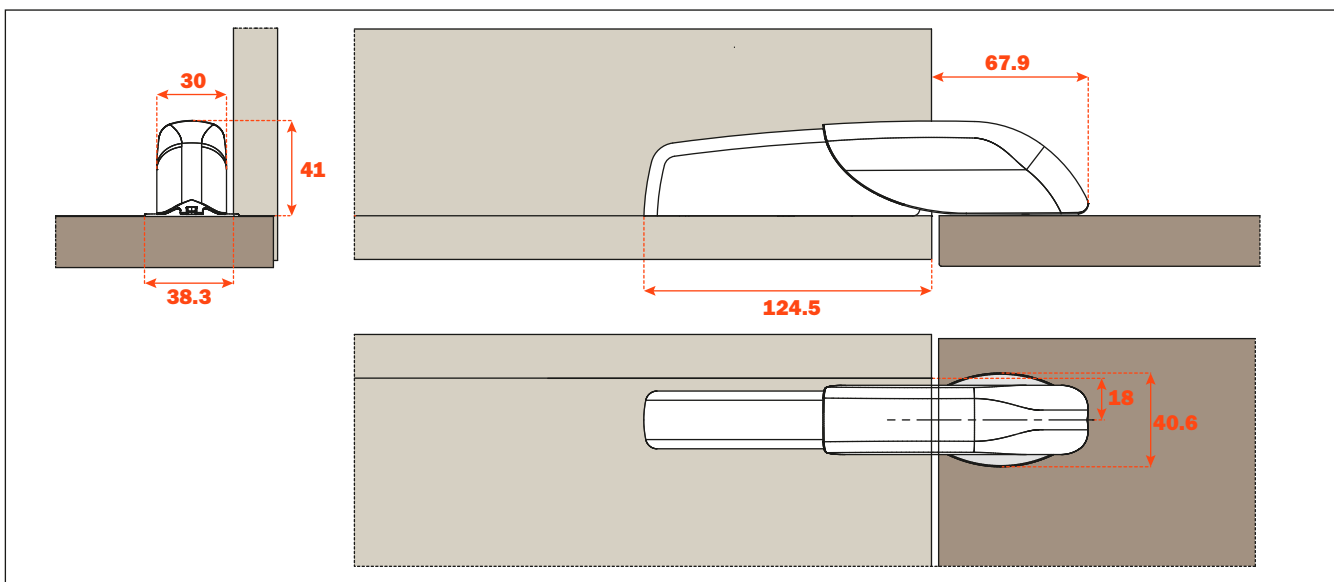


### Instalação capa

Primeiro coloque a capa no braço da dobradiça e depois a cobertura do caneco.



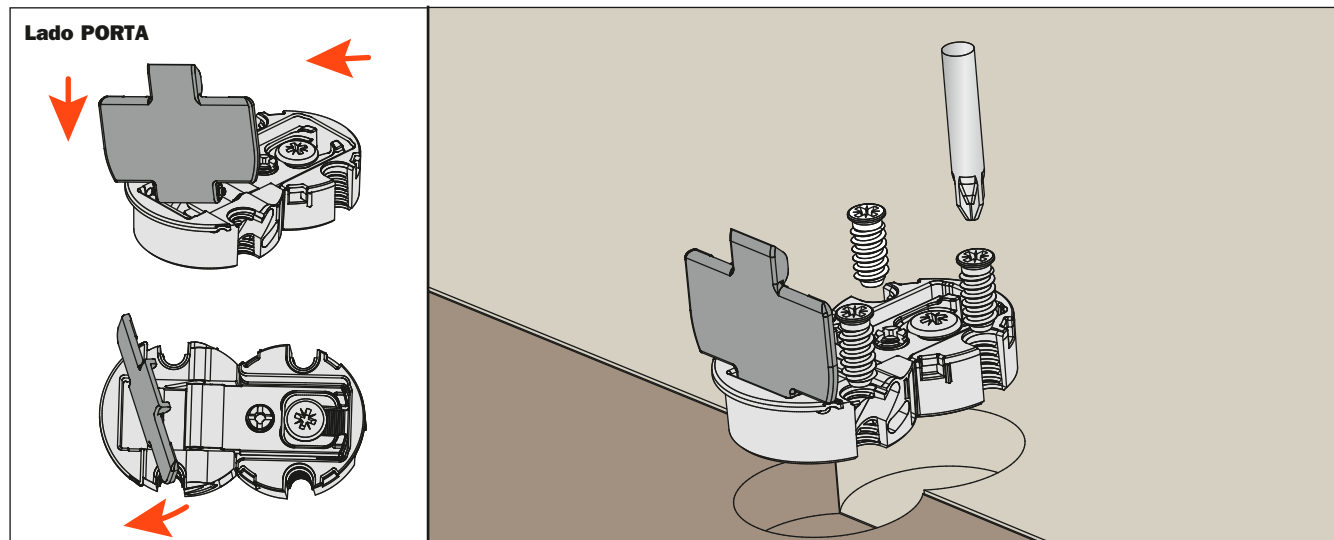
### Dimensões



## Instrução de montagem da dobradiça central

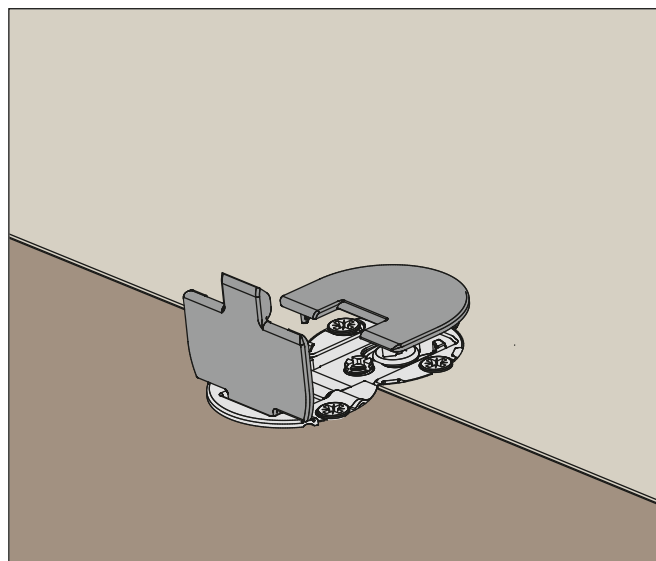
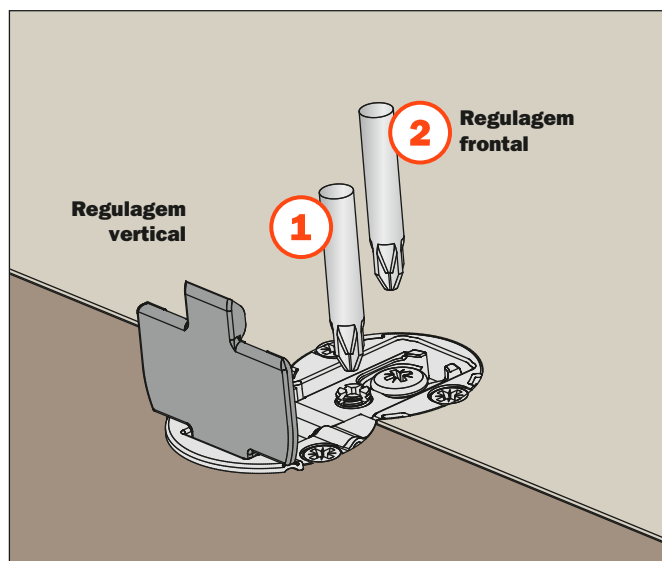
### Instalação da dobradiça central

A dobradiça central é aconselhada para móveis de largura superior a 900 mm.  
Instale a cobertura da dobradiça como mostra o desenho e depois parafuse no móvel.

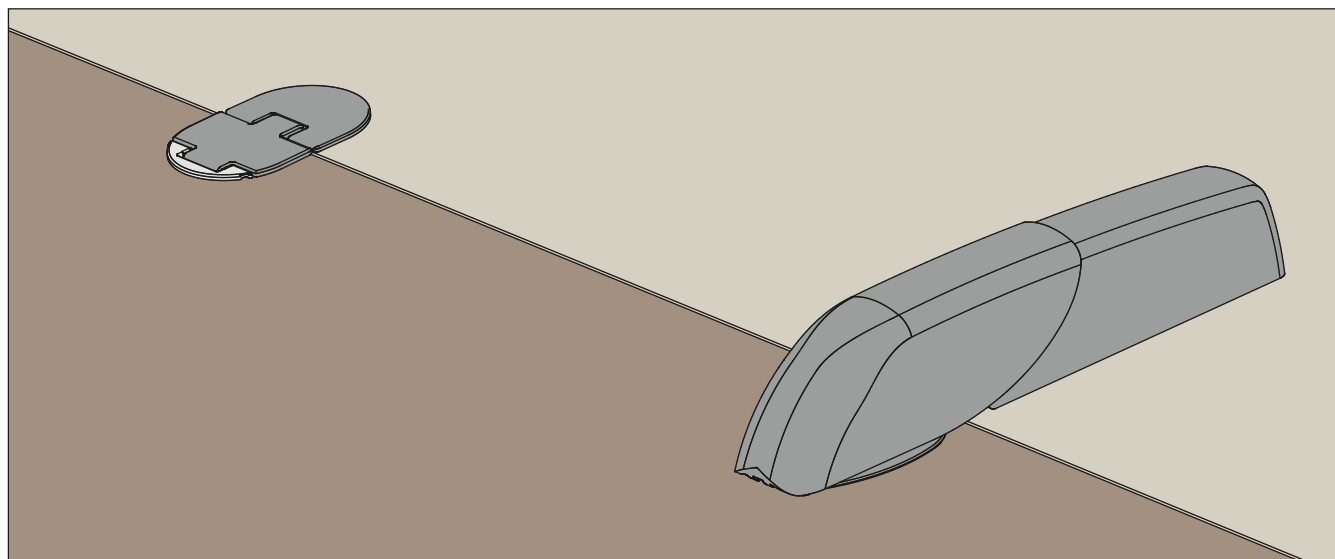


Depois de fixar a dobradiça faça as regulagens necessárias.

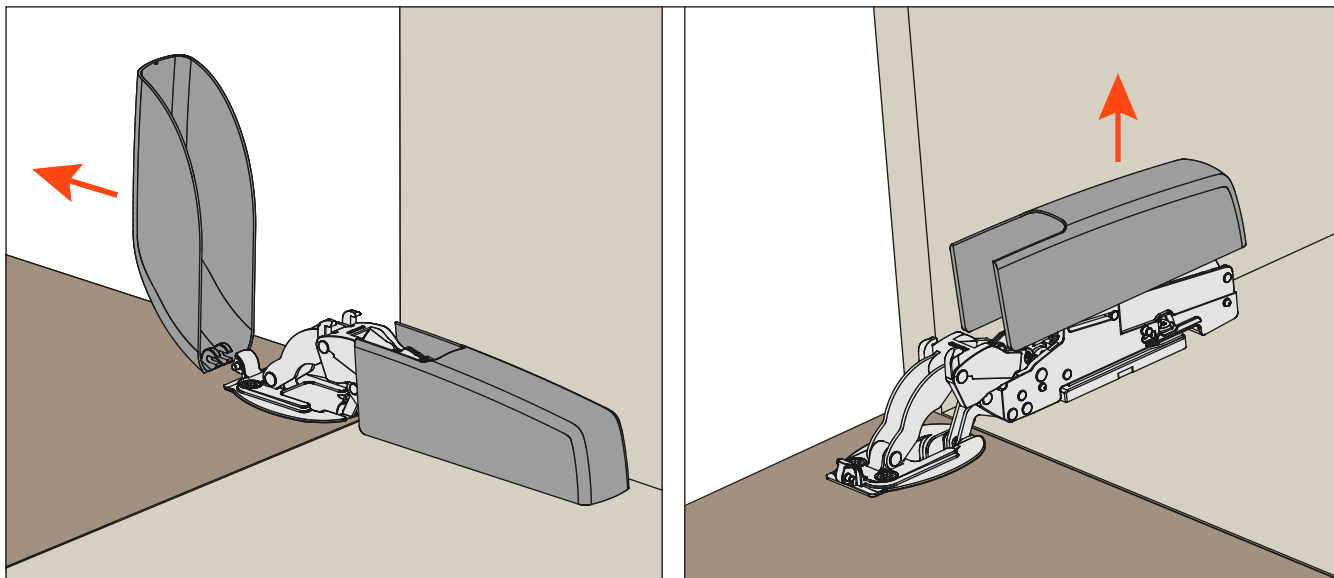
Instale a cobertura do lado do móvel



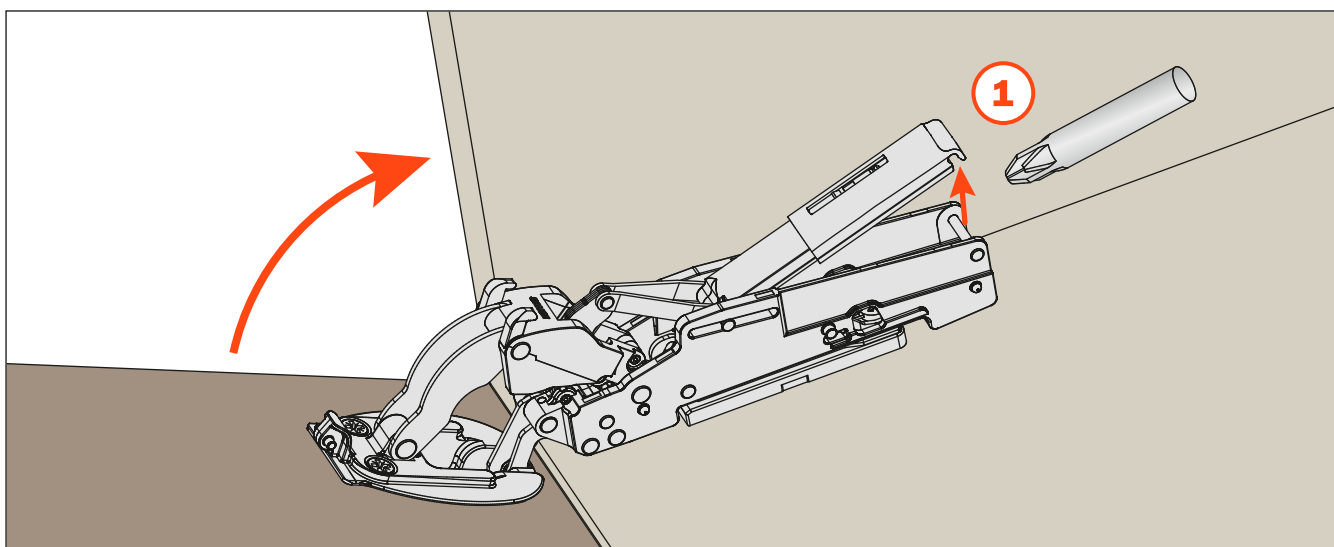
Vista completa do sistema montado



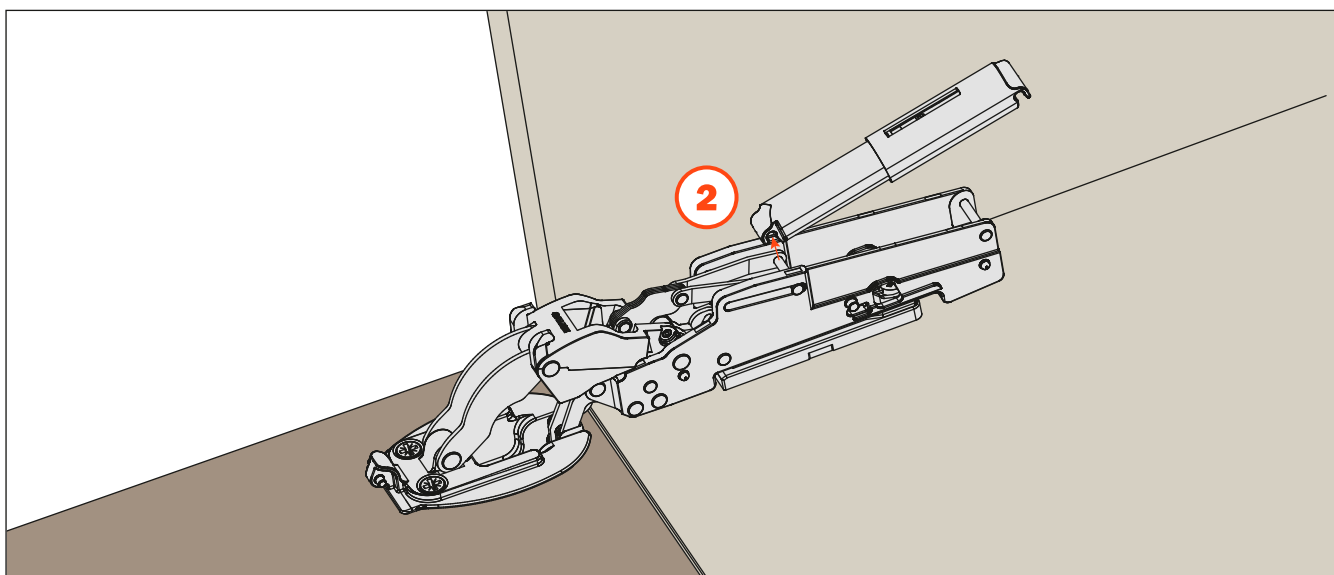


**PACTA - Instruções de desmontagem****Retire a capa****Desmontagem do Smove**

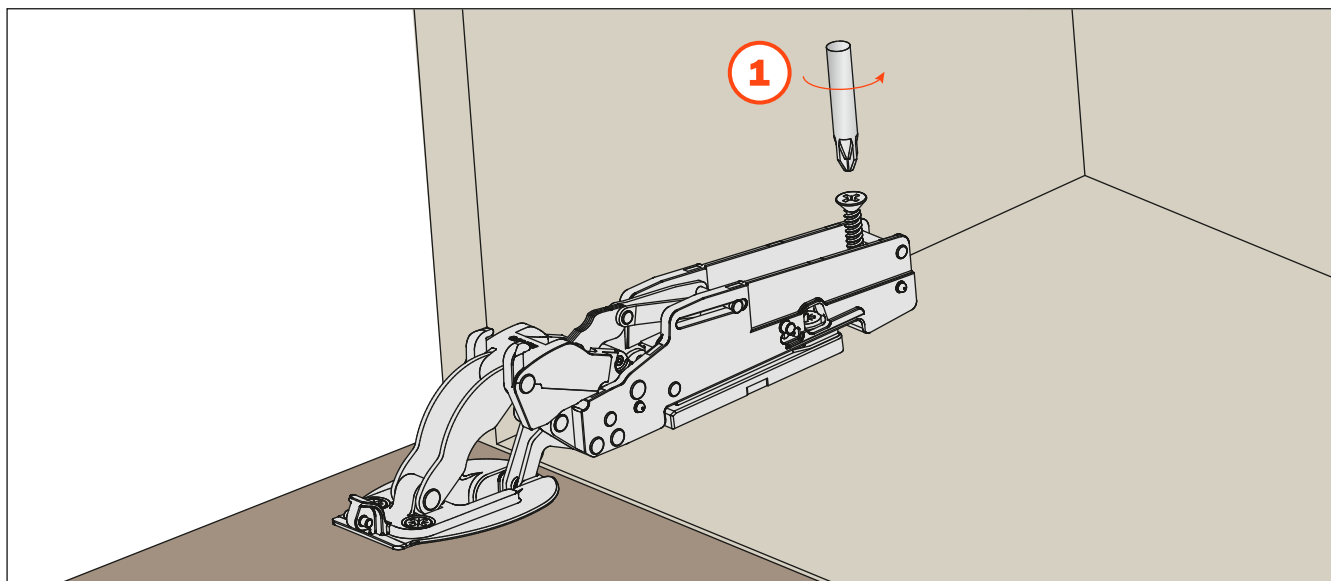
Feche levemente a porta e desengate a parte traseira do Smove fazendo uma alavanca utilizando uma chave de fenda.



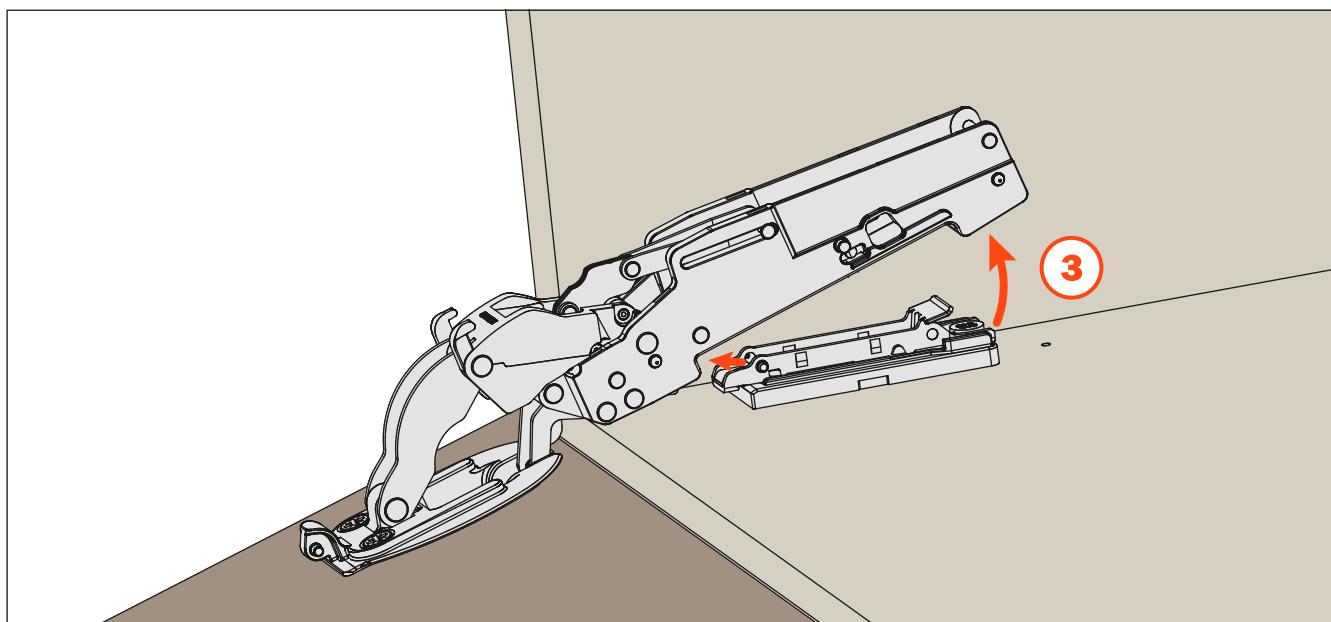
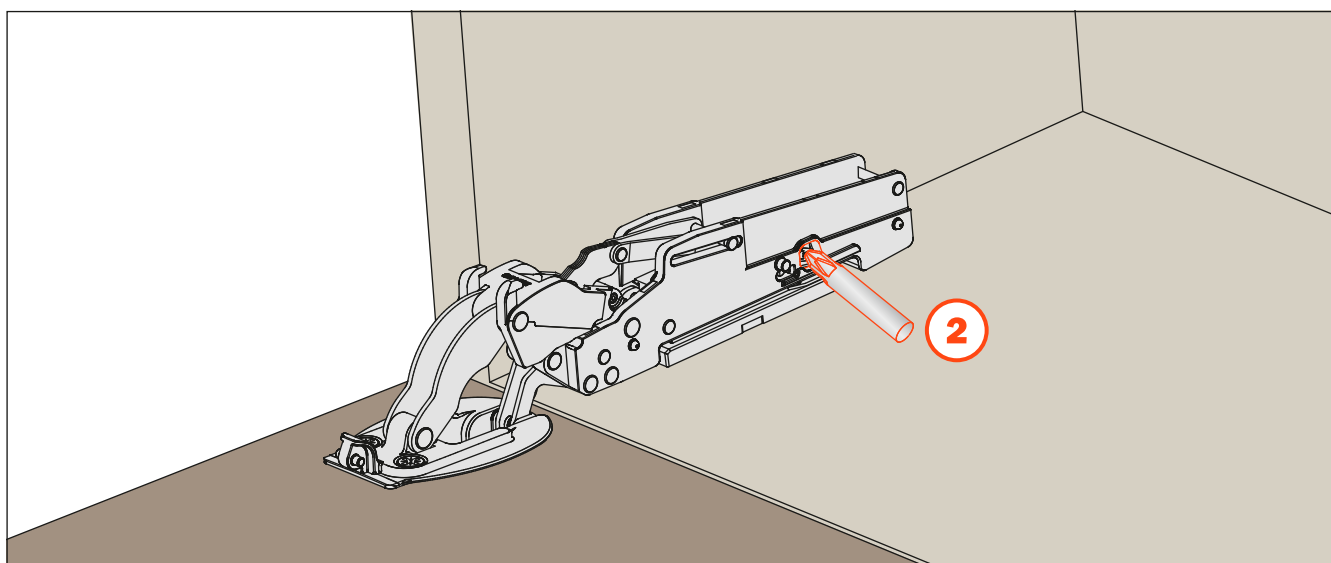
Desengate a parte dianteira do Smove.



### Solte o parafuso de segurança

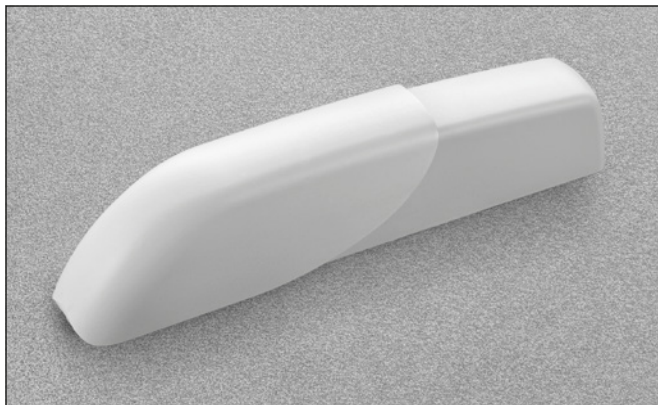


### Desengate a dobradiça do calço

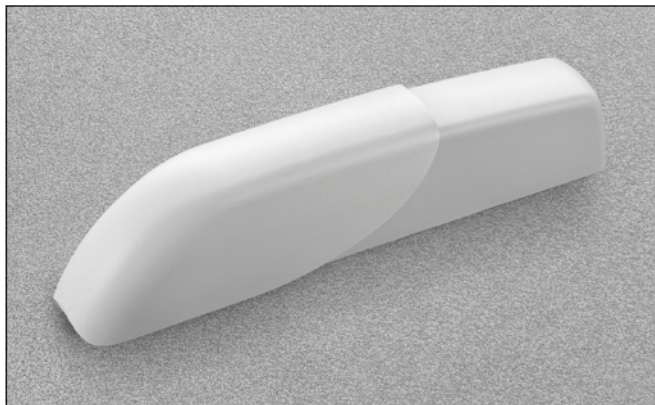


**PACTA - Acabamentos capa****SRX B78A1XXXX\_**

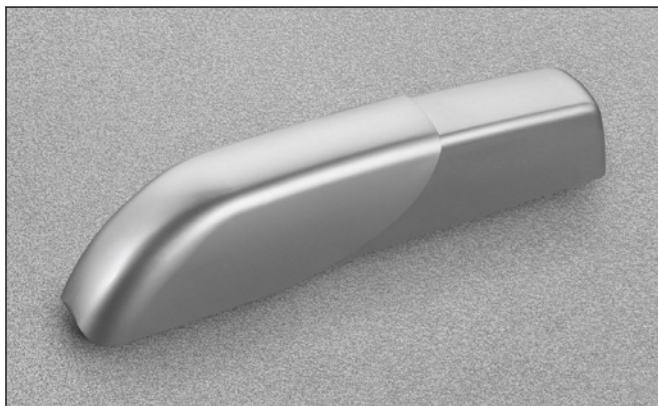
Branco

**SRXB78AQXXXX\_**

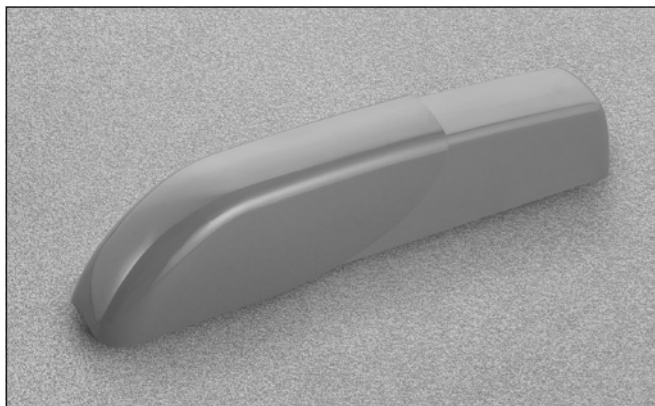
Branco Brilhante

**SRXB78AIXXXX\_**

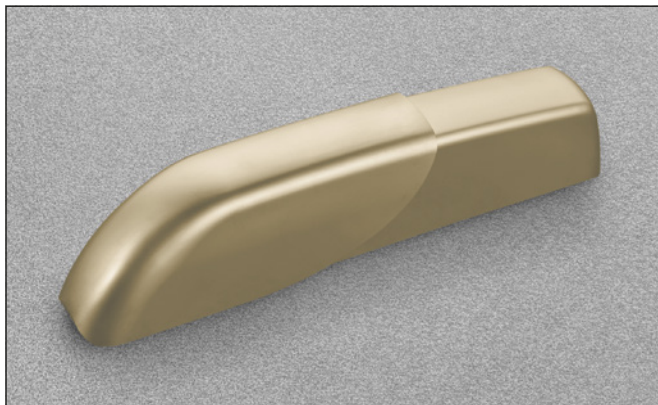
Inox

**SRXB78AMXXXX\_**

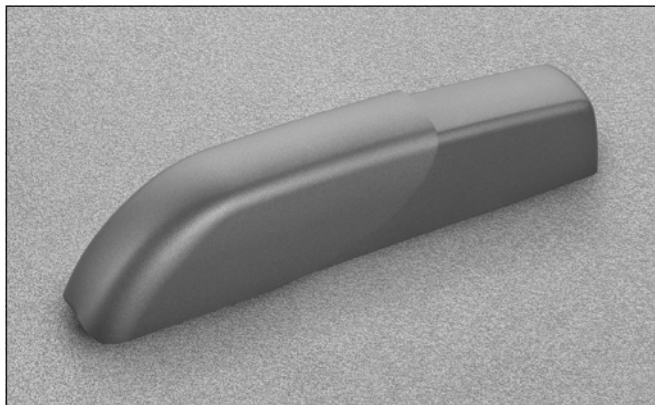
Cinza

**SRXB78ACXXXX\_**

Champanhe

**SRXB78A0XXXX\_**

Metal preto acetinado

**SRXB78ANXXXX\_**

Metal preto brilhante

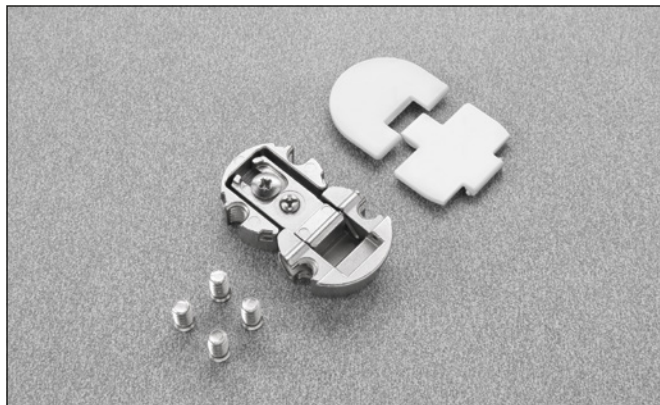




## Acabamentos capa dobradiça central

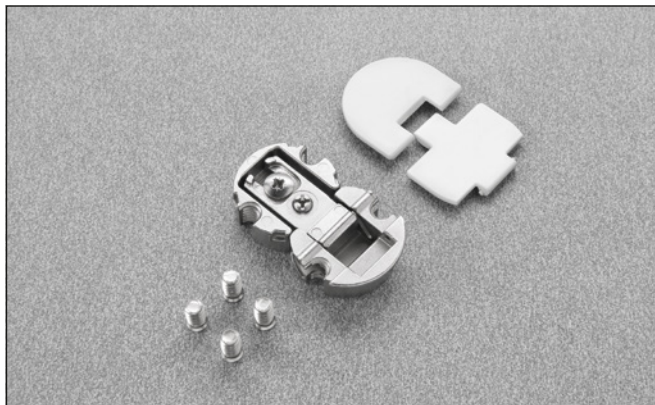
### FRCK59RXXX1

Branco



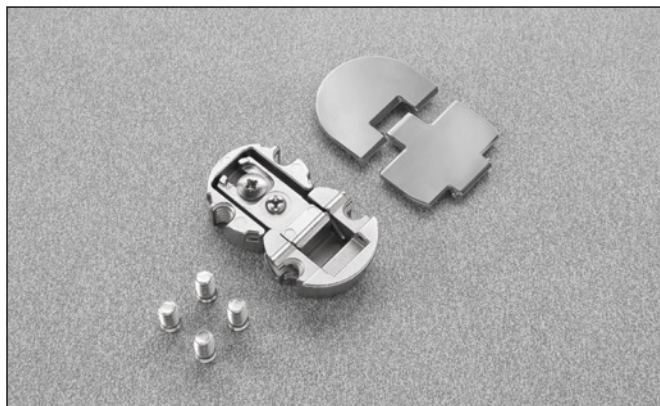
### FRCK59RXXXQ

Branco Brilhante



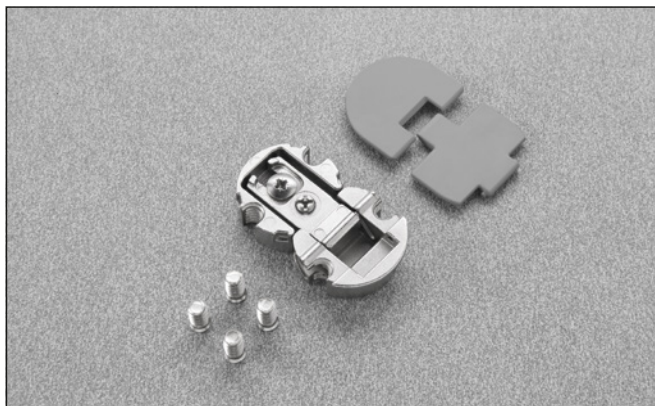
### FRCK59RXXXI

Inox



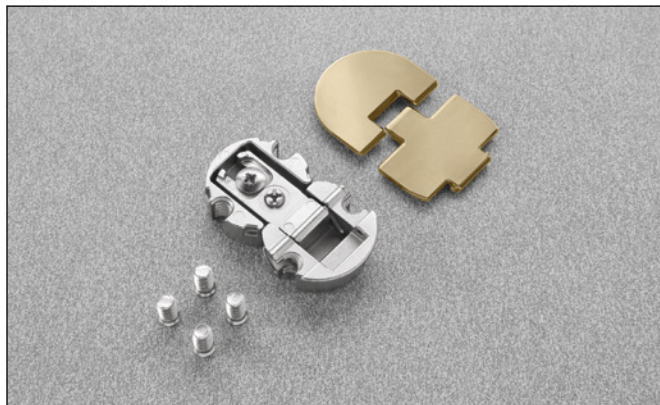
### FRCK59RXXXM

Cinza



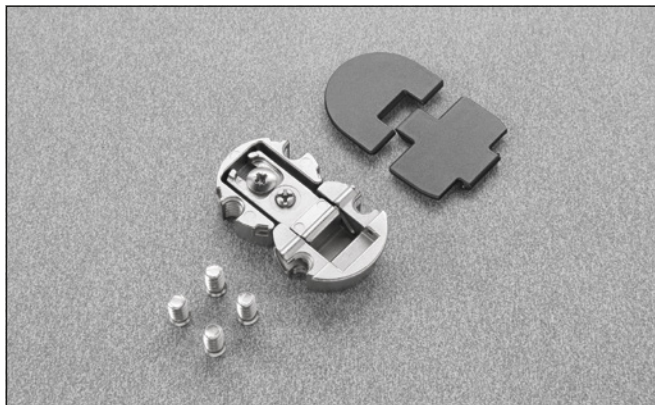
### FRCK59RXXXC

Champanhe



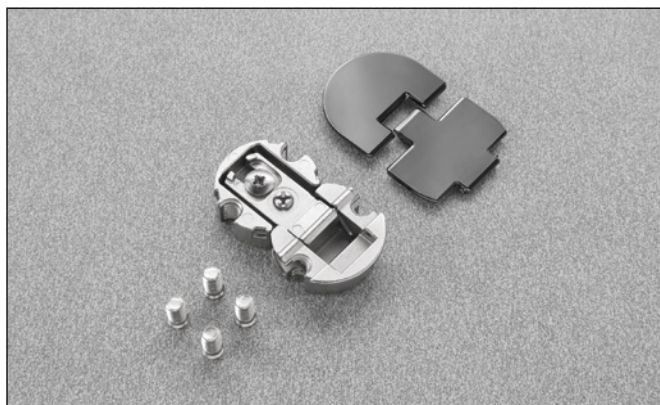
### FRCK59RXXXO

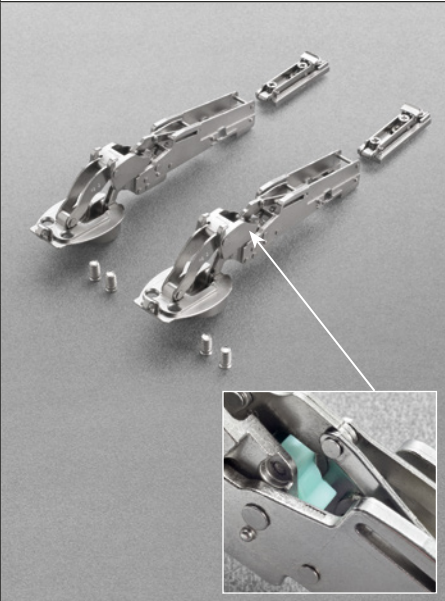
Metal preto acetinado



### FRCK59RXXXN

Metal preto brilhante



EMBALAGEM INDUSTRIAL	ARTIGO	EMBALAGEM CAIXA	EMBALAGEM PALETE
	<b>FECHAMENTO AUTOMÁTICO</b>  <b>FRBKINXXSN9</b>	Uma caixa contém: 18 dobradiças · 18 calços · Parafusos de fixação inclusos	24 caixas
	<b>ABERTURA PUSH</b>  <b>FRBKINPXS9</b>		

EMBALAGEM INDUSTRIAL	ARTIGO	EMBALAGEM CAIXA	EMBALAGEM PALETE
	<b>DRB_XXYXI</b> ↑ <b>CÓDIGO FORÇA SMOVE</b>	Uma caixa contém: 18 peças	24 caixas

CAPA EMBALAGEM INDUSTRIAL	ARTIGO	EMBALAGEM CAIXA	EMBALAGEM PALETE
	<b>SRXB78A_XXXXI</b> ↑ <b>COR DA CAPA</b>	Uma caixa contém: 18 capas	24 caixas



EMBALAGEM SIMPLES	ARTIGO	EMBALAGEM CAIXA	EMBALAGEM PALETE
	<p><b>FECHAMENTO AUTOMÁTICO</b></p> <p><b>FRBKFEX_SN9</b></p> <p>↑</p> <p>CÓDIGO FORÇA DAS SMOVE</p>	<p>Uma caixa contém:</p> <p>2 dobradiças</p> <p>·</p> <p>18 calços</p> <p>·</p> <p>Parafusos de fixação e Smove inclusos</p>	<p>180 caixas</p>
<p><b>ABERTURA PUSH</b></p> <p><b>FRBKFEP_SN9</b></p> <p>↑</p> <p>CÓDIGO FORÇA DAS SMOVE</p>			

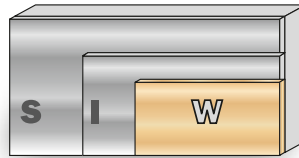
CAPA EMBALAGEM SIMPLES	ARTIGO	EMBALAGEM CAIXA	EMBALAGEM PALETE
	<p><b>SRXB78A_XXXXF</b></p> <p>↑</p> <p>COR DA CAPA</p>	<p>Uma caixa contém:</p> <p>2 capas</p>	<p>180 caixas</p>

DOBRADIÇA CENTRAL	ARTIGO	EMBALAGEM CAIXA	EMBALAGEM PALETE
	<p><b>FRCK59RXXX</b></p> <p>↑</p> <p>COR DA CAPA</p> <p>Aconselhado para móveis com largura superior a 900 mm</p>	<p>Uma caixa contém:</p> <p>45 dobradiças</p> <p>45 capas lado porta</p> <p>45 capas lado móvel</p> <p>·</p> <p>Parafusos de fixação inclusos</p>	<p>36 caixas</p>

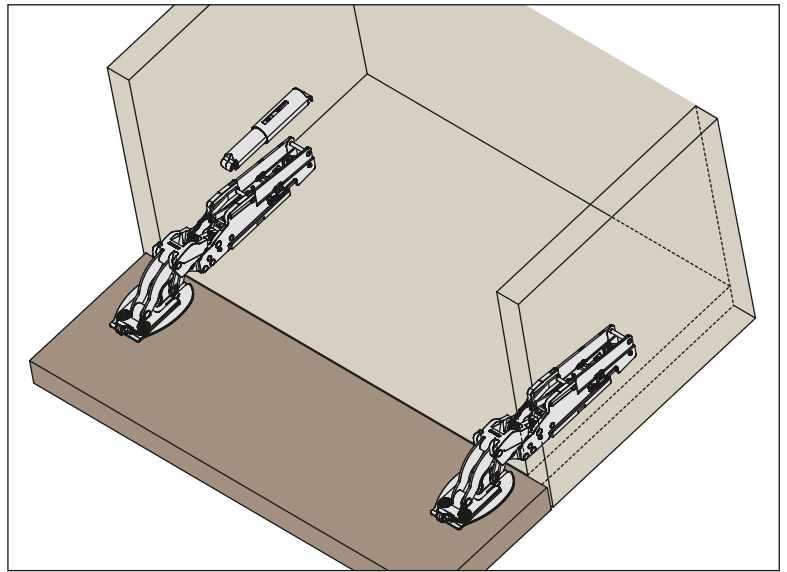
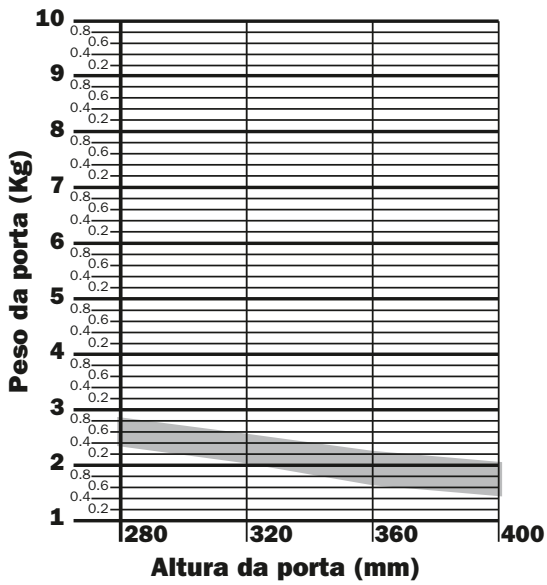
**PACTA - Tabelas**

Tabelas indicativa para a escolha do Smove da utilizar com base no peso e na dimensão da porta.  
Aconselha-se fazer sempre uma prova prática de montagem para verificar a aplicação correta do produto.

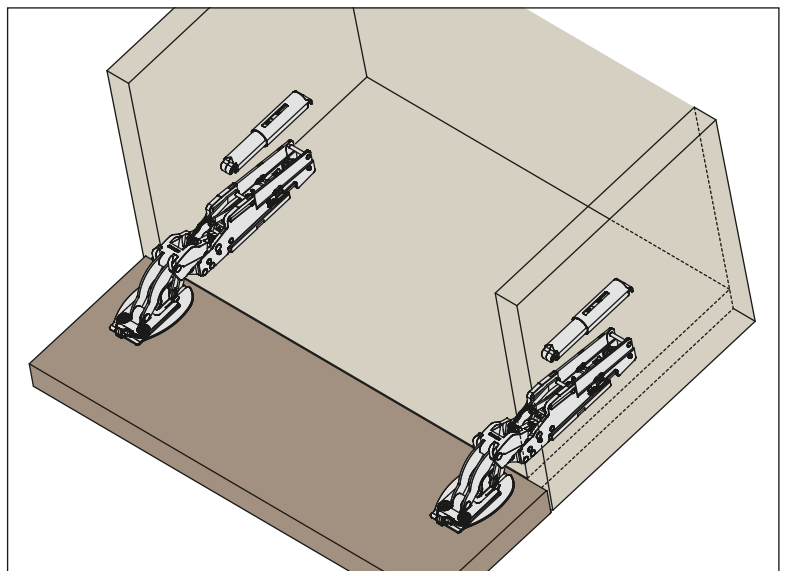
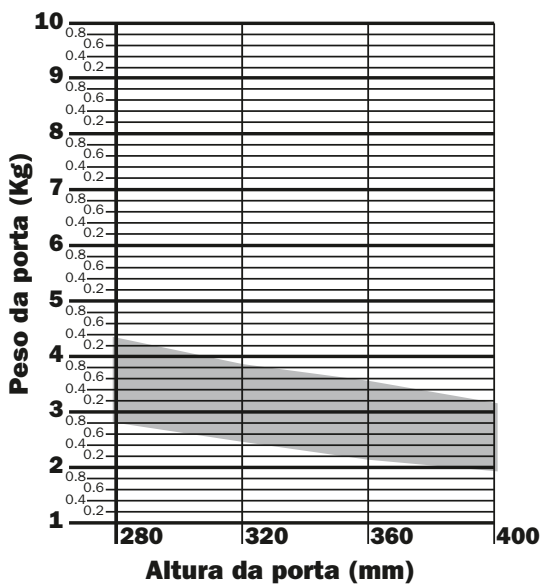
**DRBWXXYXI**



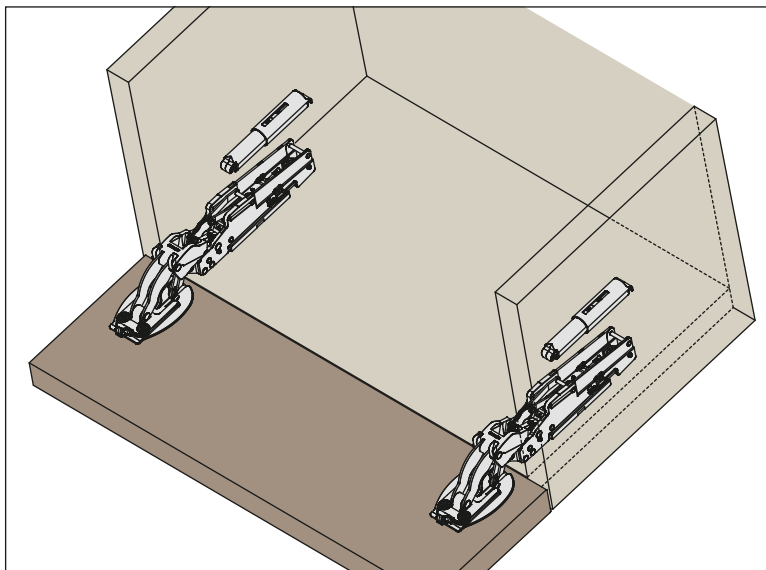
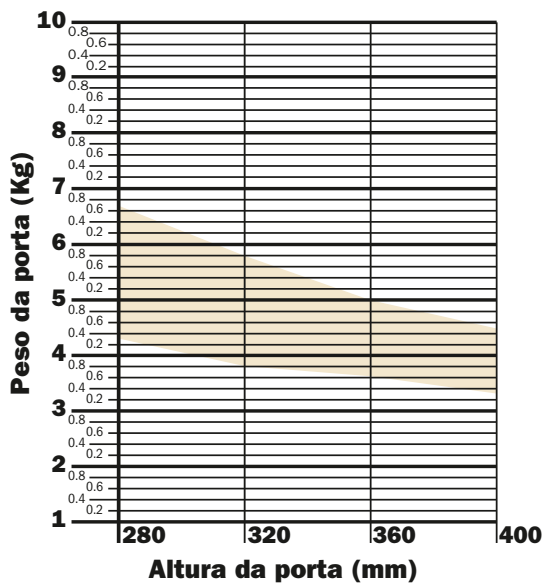
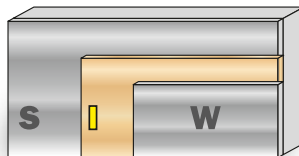
**Para portas compostas por materiais particularmente leves, poderá ser suficiente somente a utilização de um smove.**



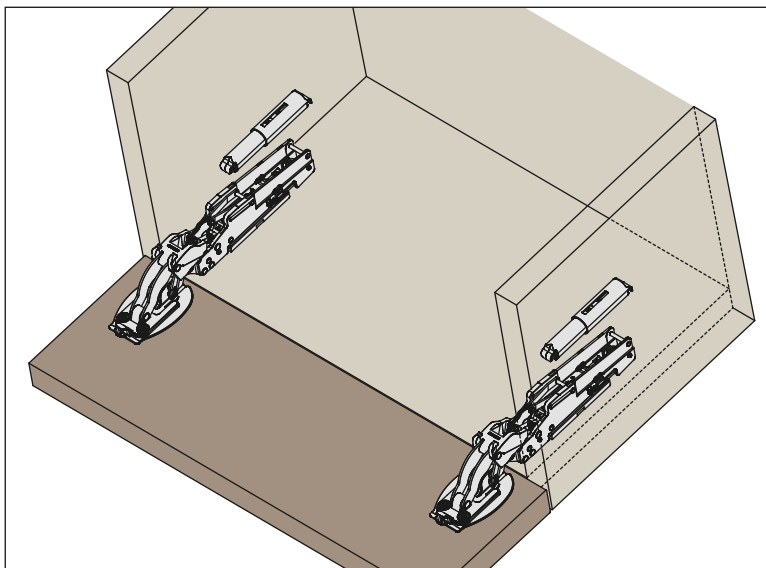
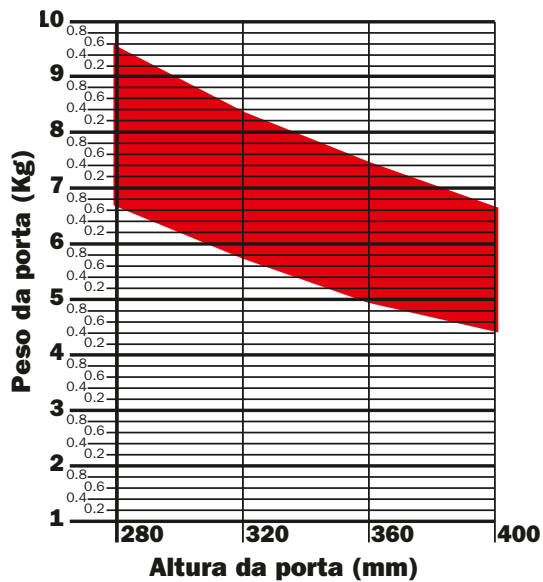
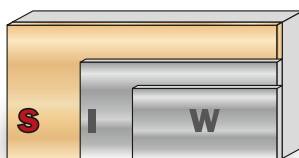
**DRBWXXYXI**



## DRBIXXYXI



## DRBSXXYXI







## **Push magnético**



**Push magnético - Dispositivo magnético e contra fechos****DPMSNB** - bege**DPMSNG** - cinza

Dispositivo de abertura.  
Ø de 10 mm, comprimento 40 mm.

**Embalagem**

Caixa com 250 peças  
Caixa grande com 1.500 peças.

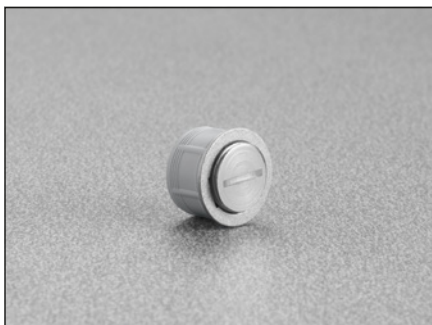
**DPASNB** - bege**DPASNG** - cinza

Dispositivo magnético reforçado.  
Deve ser utilizado sempre com o artigo DPM.  
A posição aconselhada do artigo DPM corresponde ao ponto de pressão que será exercida para a abertura da porta. A posição de aplicação do artigo DPA é indiferente.

Diâmetro 10 mm, comprimento 40 mm.

**Embalagem**

Caixa com 250 peças  
Caixa grande com 1.500 peças.

**DP39XXG**

Contra fecho magnético regulável Ø 16.6 mm

**Embalagem**

Caixa com 250 peças

**DP28SN9**

Contra fecho de encaixe  
Ø 11.5 mm.

**Embalagem**

Caixa com 250 peças

**DP38XX91**

Contra fecho com adesivo  
20x14 mm.

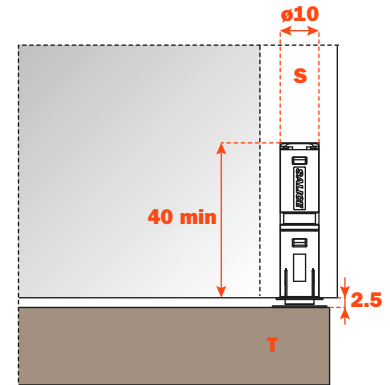
**Embalagem**

Caixa com 250 peças

## Instalação do dispositivo de abertura

### Instalação do fecho de embutir

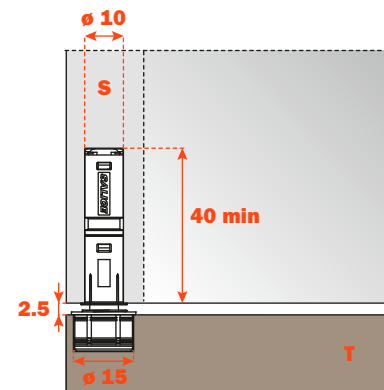
Faça um furo de diâmetro de 10 mm e com profundidade mínima de 40 mm no chapéu, na lateral ou na base do móvel.  
Inserir o fecho no furo feito no móvel.



### Contra fecho magnético de embutir

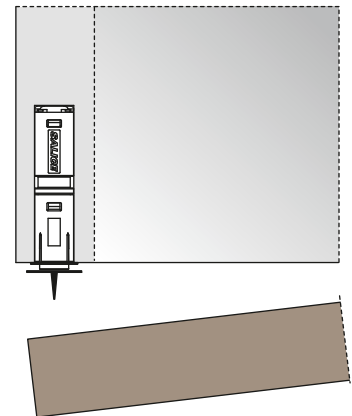
O contra fecho DP39 tem no seu interior um imã e em trabalho conjunto com o fecho DPM, garante um aumento de retenção de 30%, evitando abertura acidental.  
Para aplicação é necessário fazer um furo na porta de  $\phi 15$  mm e profundidade 11 mm.

Regulagem frontal de -0.5 a +2.5 mm.



### Contra fecho de encaixe

Aplicar o contra fecho ao fecho de abertura magnético.  
Fechar a porta. A ponta do contra fecho indicará então onde deverá ser encaixado. Reabrir a porta e inserir com pressão o contra fecho.



### Contra fecho com adesivo

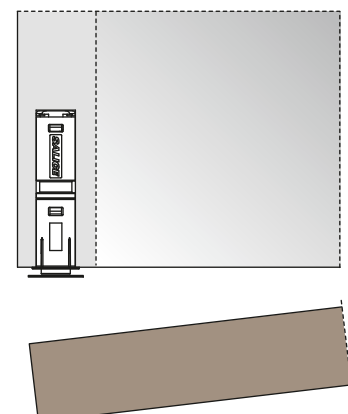
Aplicar o contra fecho com adesivo ao fecho de abertura magnético.  
Remover a proteção da parte adesiva e fechar a porta.  
O contra fecho com adesivo fica posicionado na porta.  
Reabrir a porta e apertar com força o contra fecho com adesivo para que cole corretamente.

#### ATENÇÃO:

Para a correta aplicação e com a finalidade de assegurar uma ótima manutenção ao longo do tempo, é aconselhável seguir as indicações abaixo:

- 1 - Limpar e desengordurar a superfície da porta sobre a qual será aplicado o dispositivo;
- 2 - Remover a proteção da parte adesiva;
- 3 - Aplicar a peça em ambiente com temperatura  $\geq$  do que  $10^\circ$  e pressionar por cerca de 10 a 15 segundos.

Depois de alguns segundos de aplicação a peça fica pronta para utilização.  
Após 24 horas atinge a aderência máxima.







# ARTURO SALICE S.p.A.

VIA PROVINCIALE NOVEDRATESE, 10  
22060 NOVEDRATE (COMO) ITALIA  
TEL. 031 790424 - FAX 031 791508  
info.salice@salice.com - www.salice.com

## DEUTSCHE SALICE GMBH

RUDOLF DIESEL STR. 10  
74382 NECKARWESTHEIM  
TEL. 07133 9807-0  
FAX. 07133 9807-16  
info.salice@deutschesalice.de  
www.salice.com

## DEUTSCHE SALICE GMBH

VERKAUFSBÜRO NORD  
RINGSTRASSE 36/A30 CENTER  
32584 LÖHNE  
TEL. 05731 15608-0  
FAX. 05731 15608-10  
vknord@deutschesalice.de  
www.salice.com

## SALICE UK LTD.

KINGFISHER WAY  
HINCHINGBROOKE BUSINESS PARK  
HUNTINGDON CAMBS PE 29 6FN  
TEL. 01480 413831  
FAX. 01480 451489  
info.salice@saliceuk.co.uk  
www.salice.com

## SALICE FRANCE S.A.R.L.

285 RUE DE GOA ZAC LES 3 MOULINS  
06600 ANTIBES  
TEL. 0493 330069  
FAX. 0493 330141  
info.salice@salicefrance.com  
www.salice.com

## SALICE ESPAÑA, S.L.U.

C/ AIGUAFREDA 4, P.I. AMETLLA PARK  
08480 L'AMETLLA DEL VALLÈS (BARCELONA)  
TEL. 0034 938 46 88 61  
info.salice@saliceespana.es  
www.salice.com

## SALICE PORTUGAL UNIP. LDA

### SHOWROOM:

TV SÁ E MELO 161 FA  
4470-116 MAIA - PORTO  
TEL: 00351 224 154 221  
Info@saliceportugal.pt  
www.salice.com

### ARMAZÉM:

VIA ROTA DOS MÓVEIS I 399  
4585-325 GANDRA

## SALICE CHINA (SHANGHAI) CO. LTD.

1st FLOOR, B1 BLDG 928 MINGZHU ROAD  
XUJING, QINGPU DISTRICT  
SHANGHAI 201702 - CHINA  
TEL. 021 3988 9880  
FAX. 021 3988 9882  
info.salice@salicechina.com  
www.salicechina.com

## SALICE INDIA PVT. LTD.

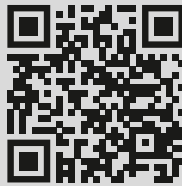
1001 & 1002, 10TH FLOOR,  
CENTRUM, PLOT NO. C-3,  
OPP. WAGLE PRABHAG SAMITI OFFICE,  
MIDC AREA, WAGLE INDUSTRIAL ESTATE,  
THANE - 400604, MAHARASHTRA  
TEL. 022 20812050  
info@saliceindia.com  
www.salice.com

## SALICE CANADA INC.

3500 RIDGEWAY DRIVE,  
UNIT#1  
MISSISSAUGA, ONTARIO, L5L 0B4  
TEL. 905 820 8787  
FAX. 905 820 7226  
info.salice@salicecanada.com  
www.salicecanada.com

## SALICE AMERICA INC.

2123 CROWN CENTRE DRIVE  
CHARLOTTE NC. 28227  
TEL. 704 841 7810  
FAX. 704 841 7808  
info.salice@saliceamerica.com  
www.saliceamerica.com



Conteúdo digital