



**Mover - Mover Flat**  
***SALICE***





Mover é um sistema deslizante vertical para móveis aéreos que permite parar a porta em qualquer ponto do seu curso.

Sistema inovador e de grande funcionalidade, Mover permite a abertura do móvel eliminando a presença de laterais duplas ou contrapesos, com um design limpo e elegante.

Mover permite a regulação vertical da porta e pode ser aplicado em diversos ambientes. Particularmente muito valorizado na cozinha e no banheiro por sua facilidade e praticidade de uso, o sistema é também muito utilizado em móveis de bar para sala de estar.





## Informações técnicas

Sistema de deslizamento vertical

Dimensões portas:

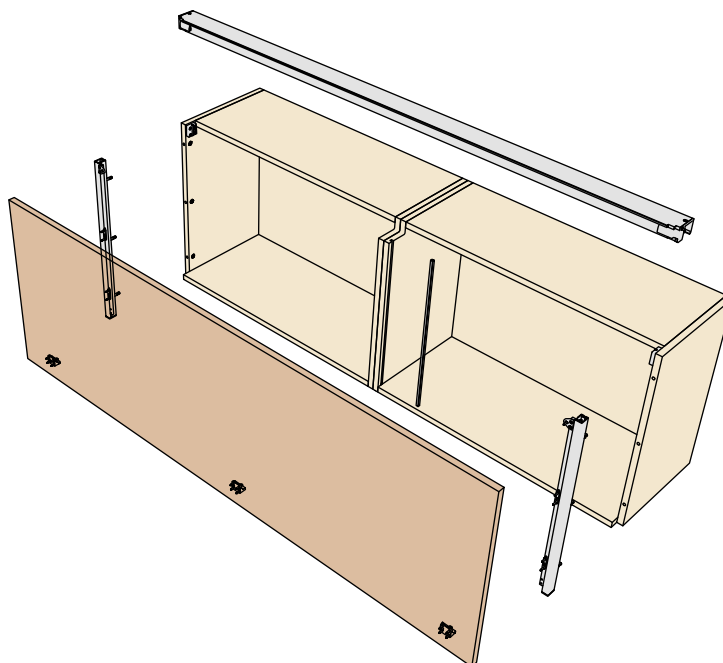
- Largura 900, 1200, 1800 e 2400 mm:
- Altura 480 e 600 mm

Espessura lateral:

- 18 mm e 19/20 mm

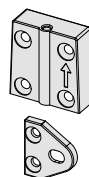
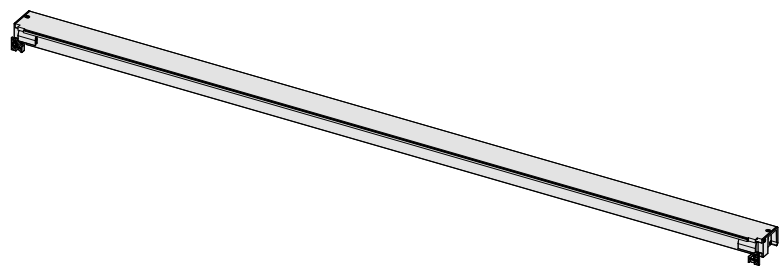
Regulagem:

- vertical da porta  $\pm 3$  mm



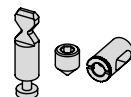
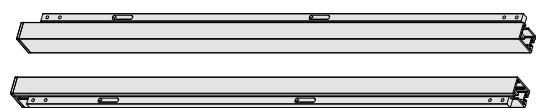
## Componentes do sistema

Perfil horizontal portante



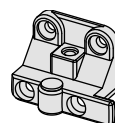
Suportes para fixar o perfil base

Par de guias telescópicas com extração total

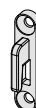


Hastes e tambores para fixar as guias.

Perfil guia de deslizamento para divisão central.  
Somente para as versões com porta de 1800 mm e 2400 mm.

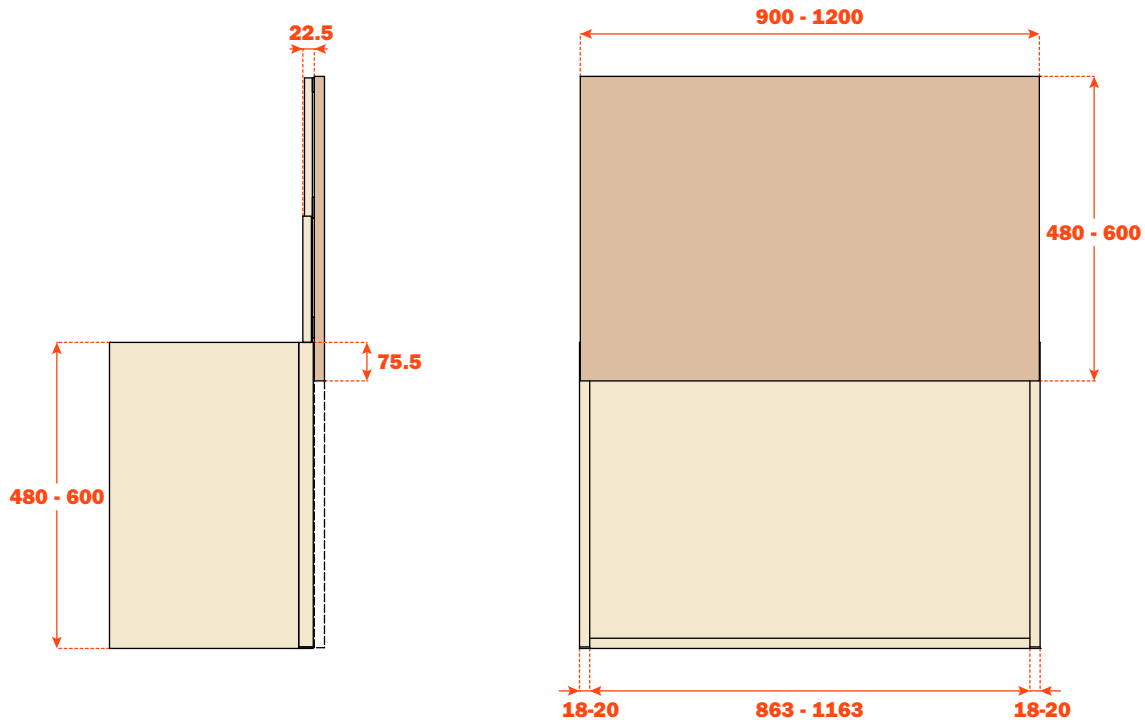


Batente superior e inferior.

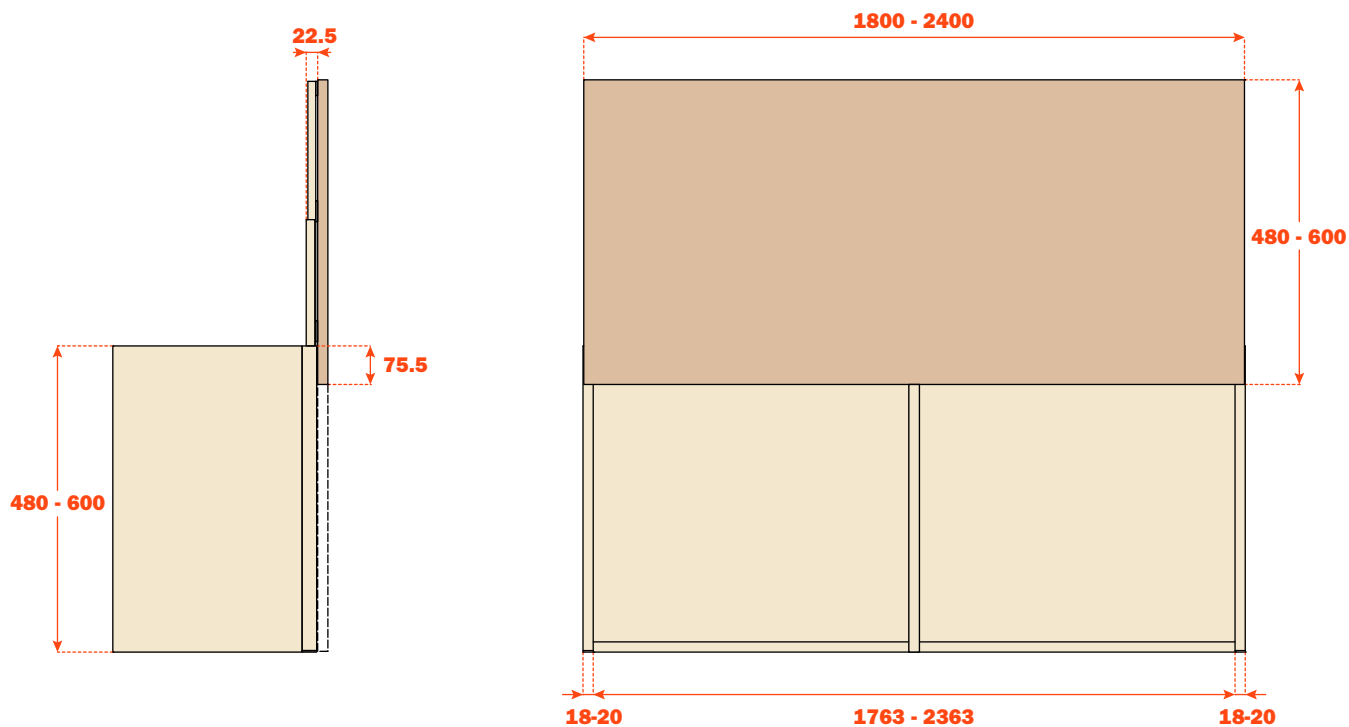


Ganchos para aplicar a porta ao móvel.

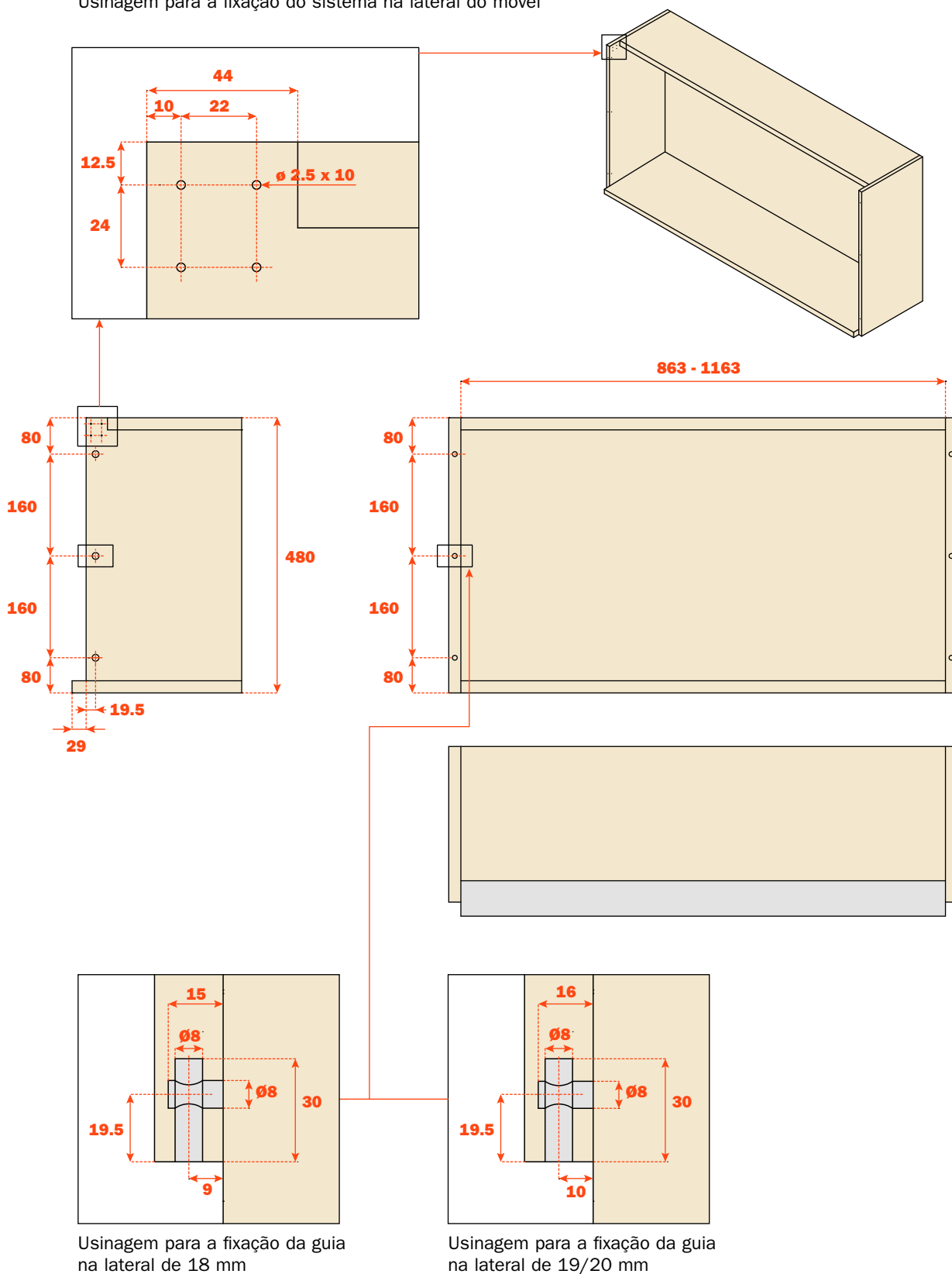
Sistema de 900 mm e 1200 mm, altura 480 mm e 600 mm



Sistema de 1800 mm e 2400 mm requer uma terceira guia e uma usinagem na divisória central; altura de 480 mm e 600 mm.



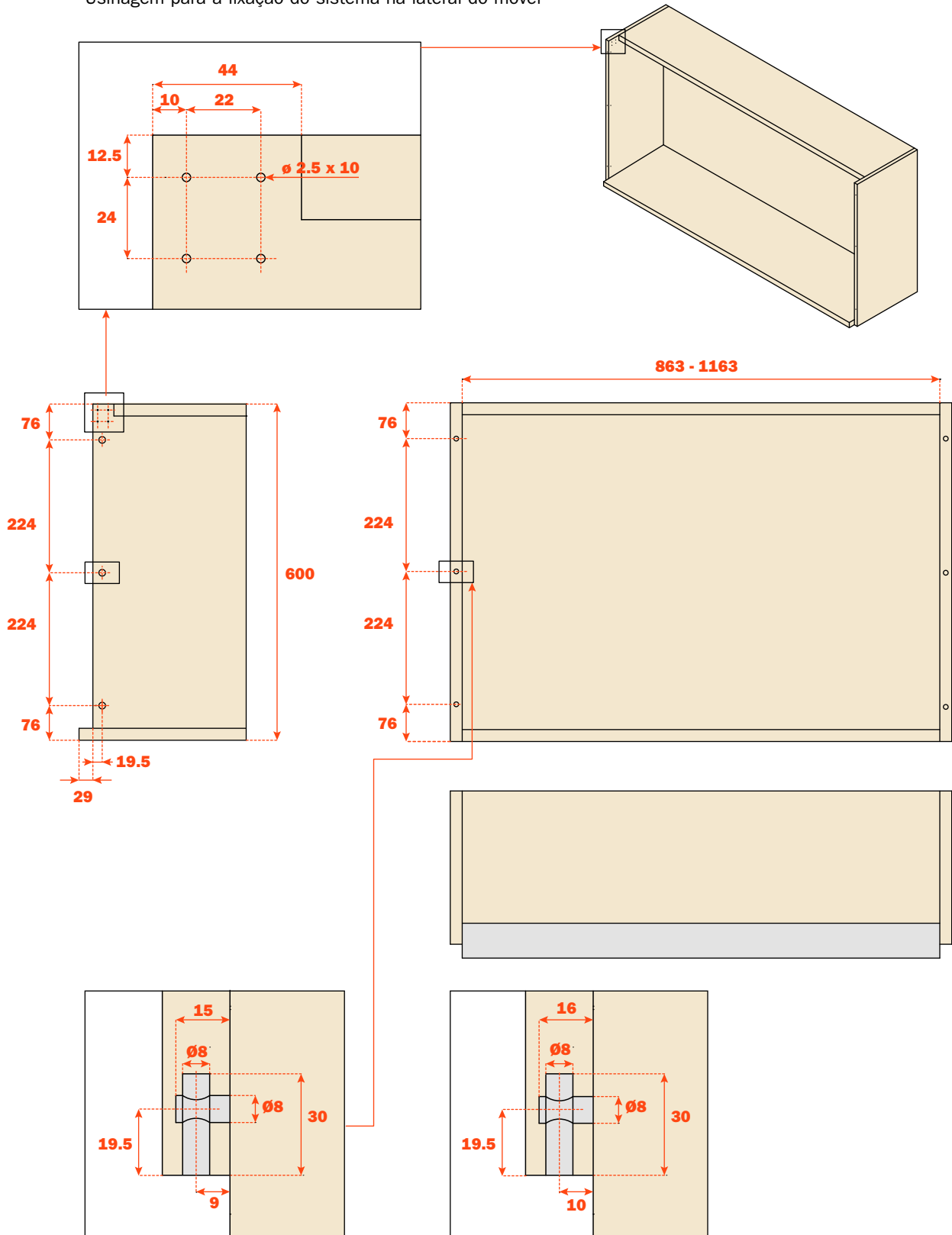
Usinagem para a fixação do sistema na lateral do móvel



Usinagem para a fixação da guia na lateral de 18 mm

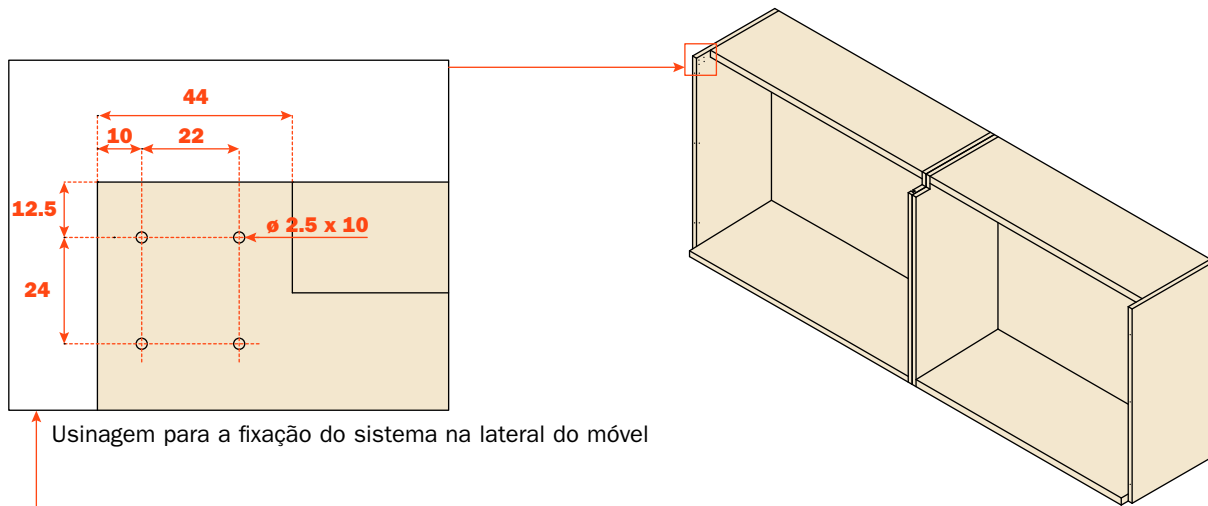
Usinagem para a fixação da guia na lateral de 19/20 mm

Usinagem para a fixação do sistema na lateral do móvel

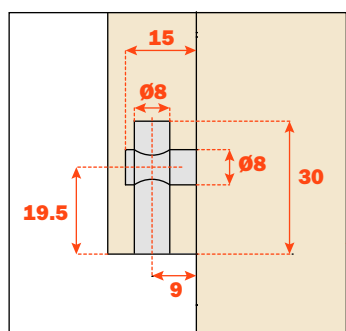
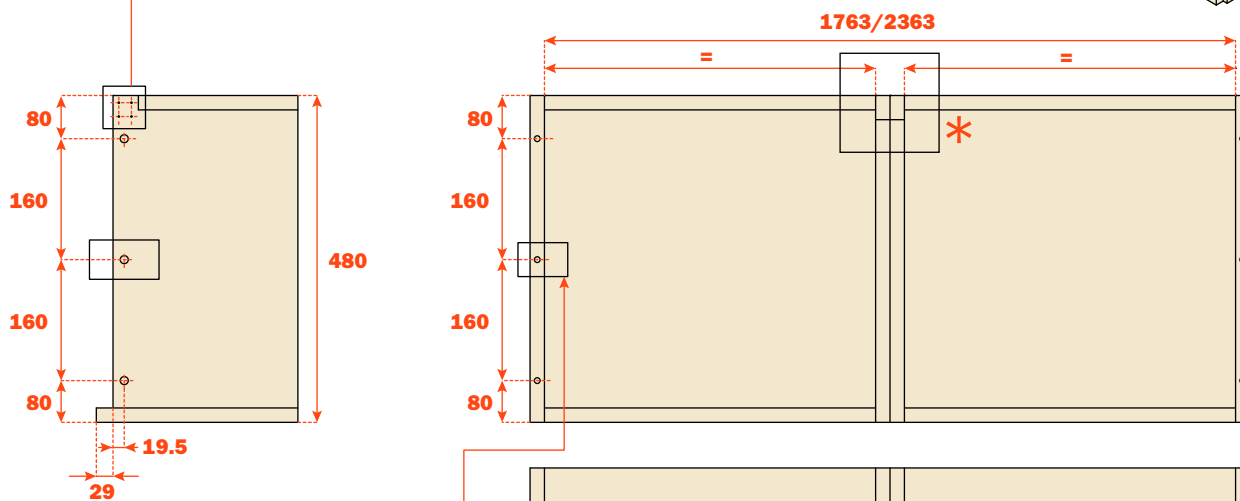


Usinagem para a fixação da guia na lateral de 18 mm

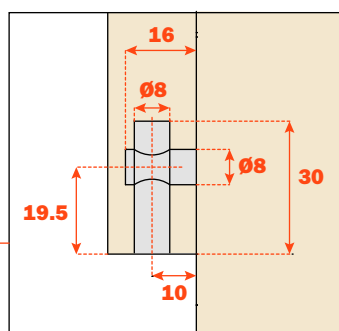
Usinagem para a fixação da guia na lateral de 19/20 mm



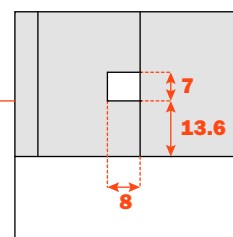
Usinagem para a fixação do sistema na lateral do móvel



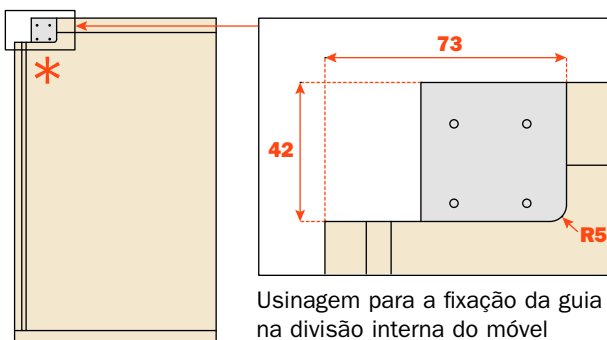
Usinagem para a fixação da guia na lateral de 18 mm



Usinagem para a fixação da guia na lateral de 19/20 mm

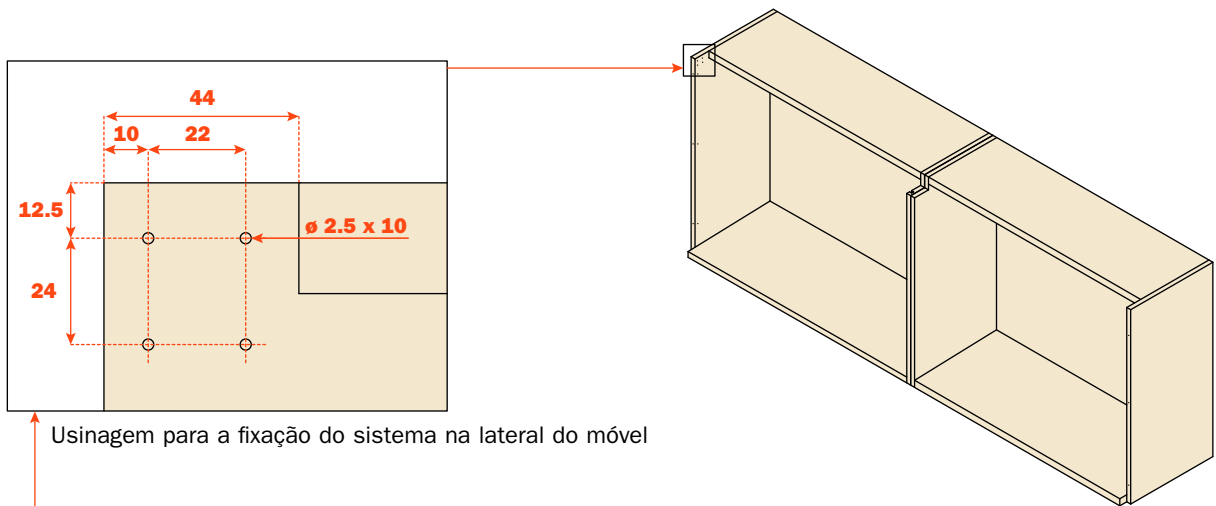


Usinagem para encaixe do sistema nas divisões internas

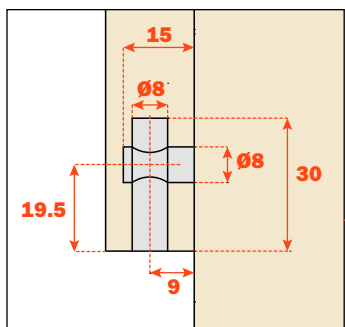
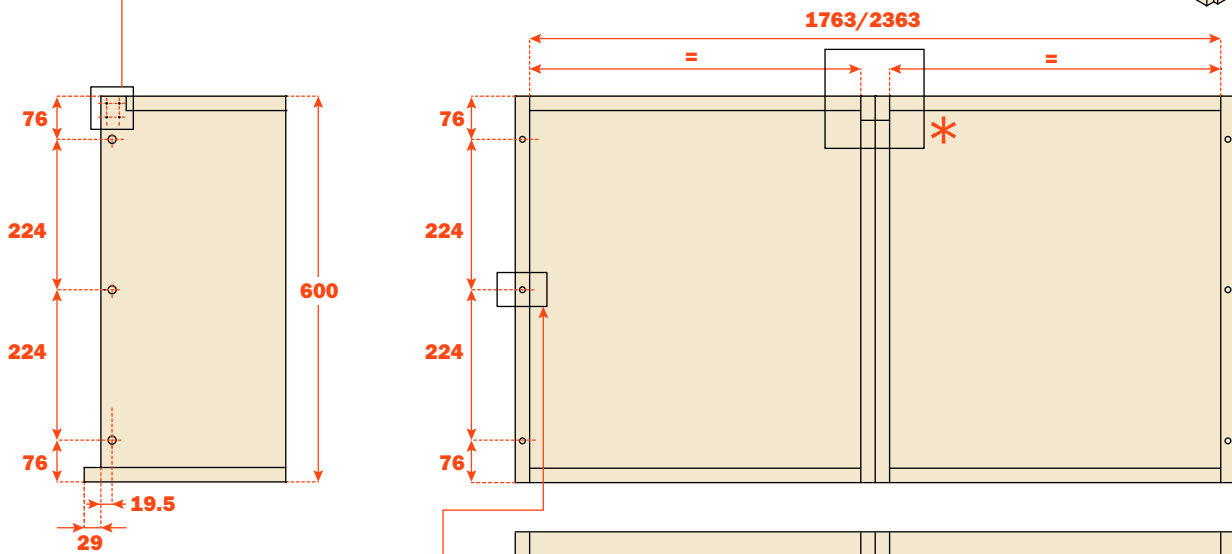


Usinagem para a fixação da guia na divisão interna do móvel

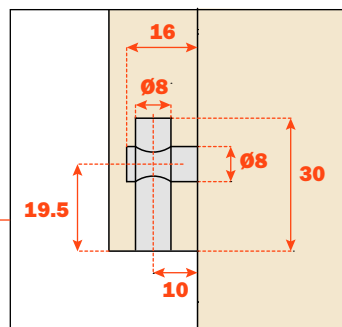




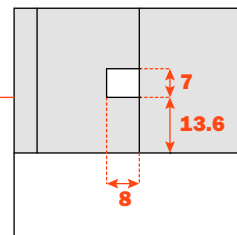
Usinagem para a fixação do sistema na lateral do móvel



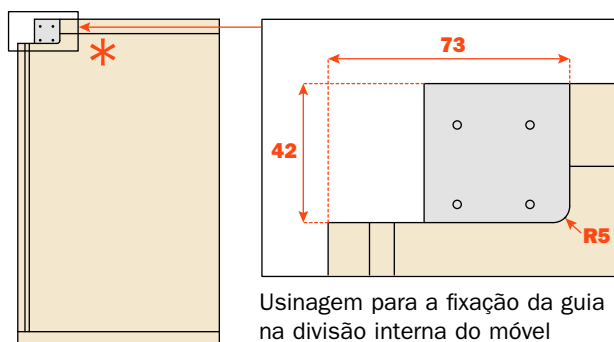
Usinagem para a fixação da guia na lateral de 18 mm



Usinagem para a fixação da guia na lateral de 19/20 mm



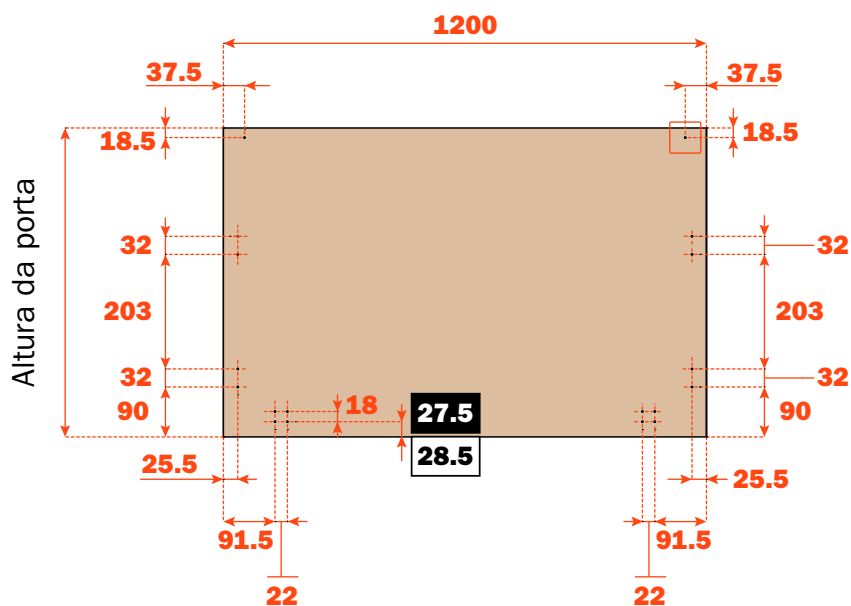
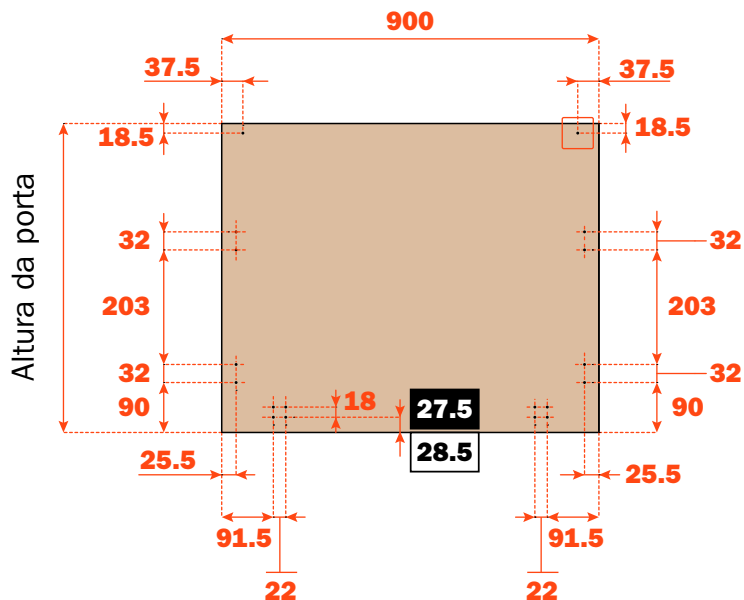
Usinagem para encaixe do sistema nas divisões internas



Usinagem para a fixação da guia na divisão interna do móvel

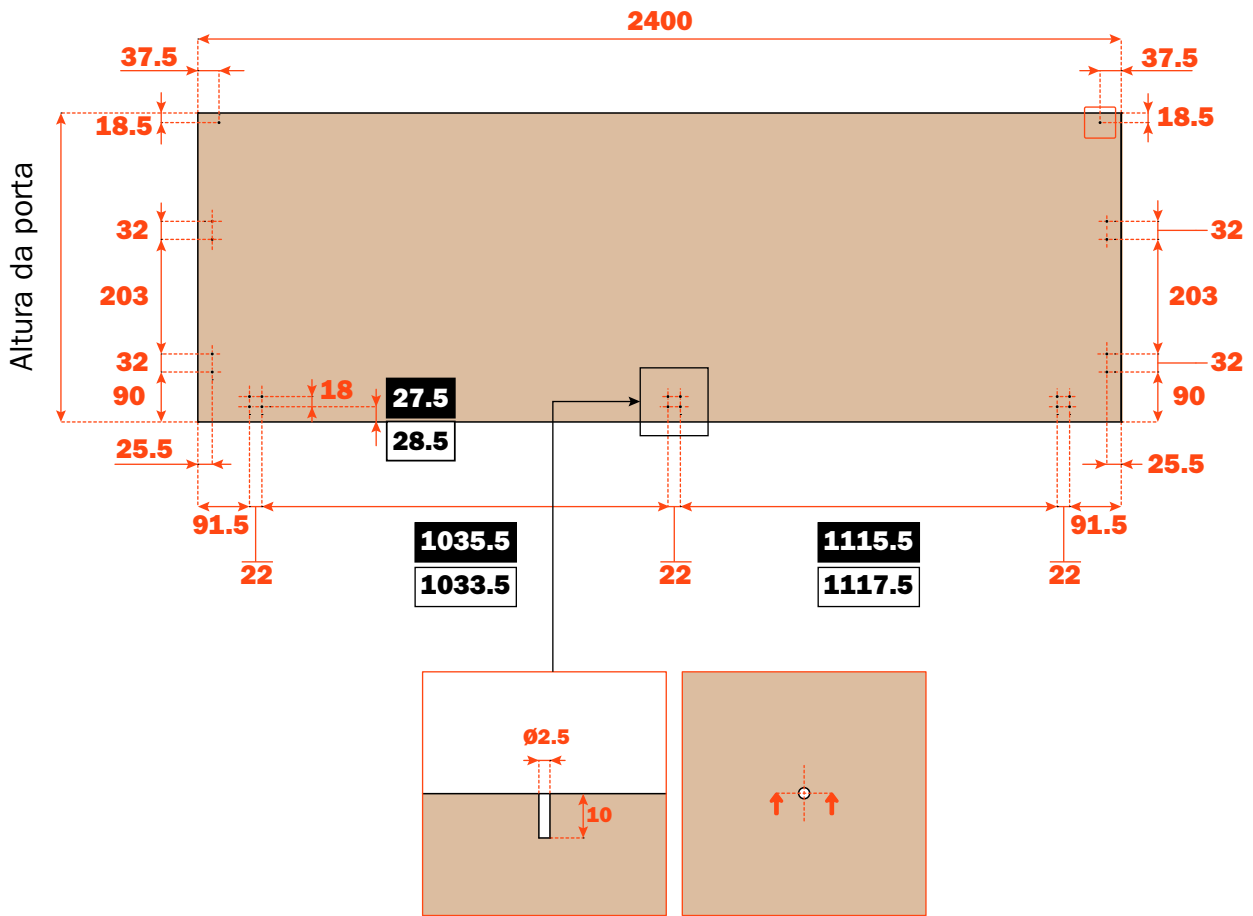
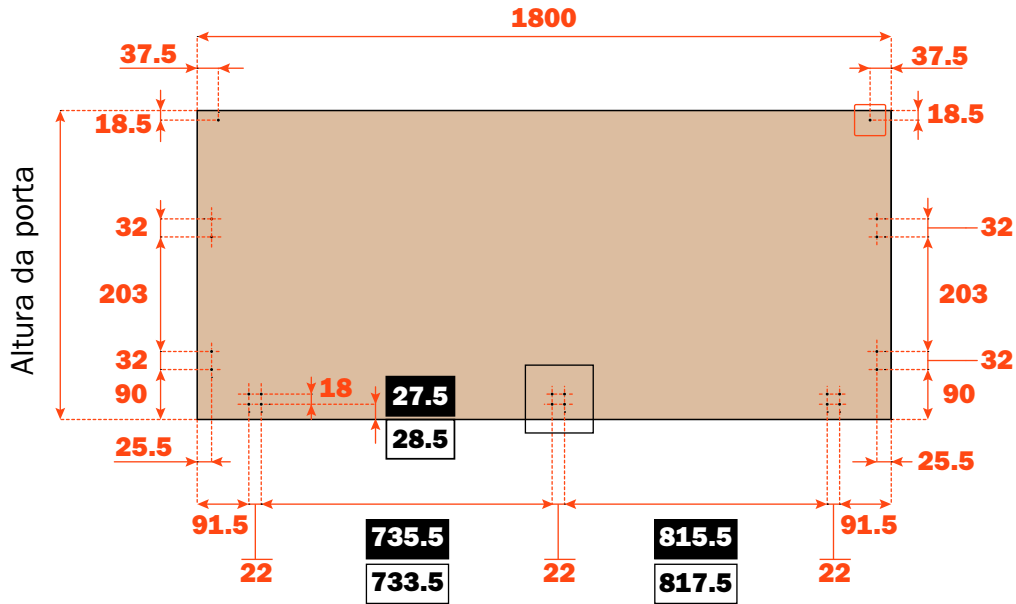
**Cotas dos furos com laterais de 18 mm**

**Cotas dos furos com laterais de 19/20 mm**



**Cotas dos furos com laterais de 18 mm**

**Cotas dos furos com laterais de 19/20 mm**

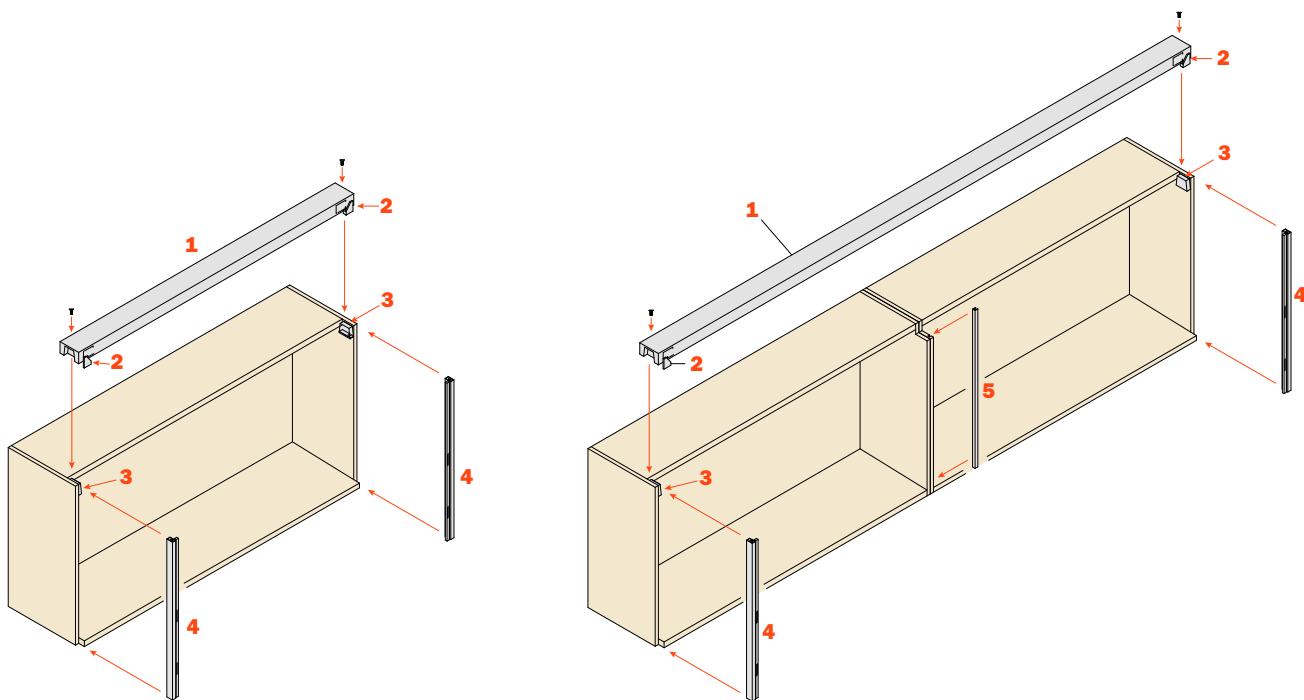


Fixar nas laterais os suportes (3) para o perfil base (1).

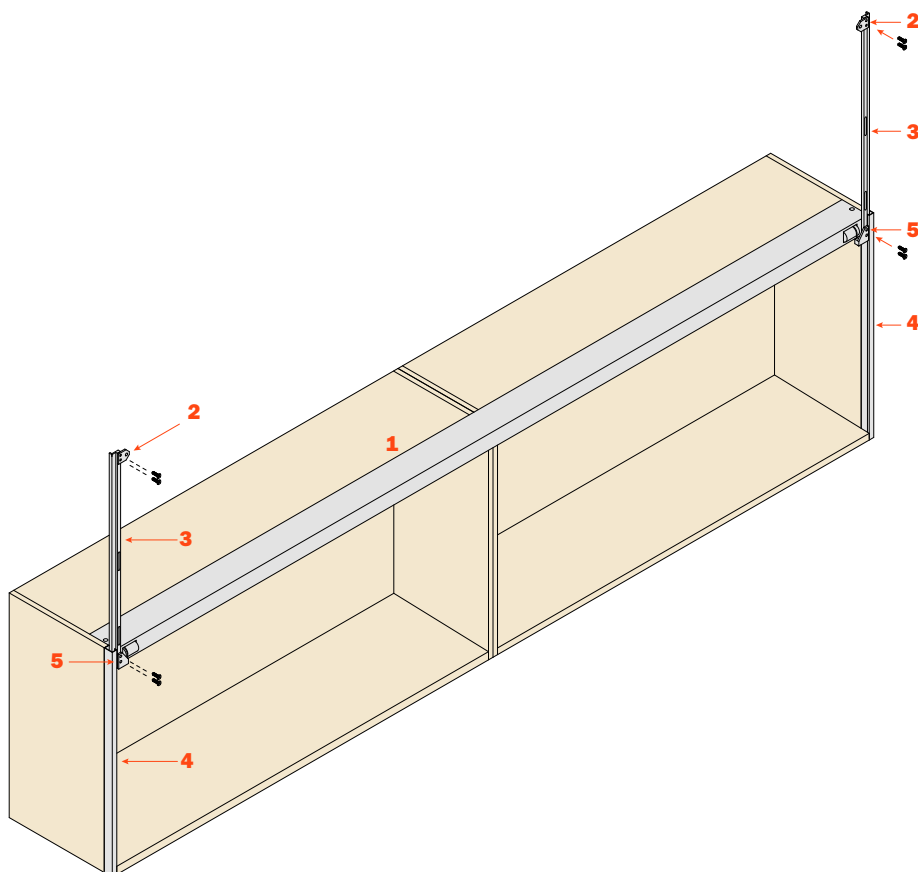
Aplicar na extremidade frontal das laterais, o par de guias de extração total (4) com as hastes e tambores fornecidos em embalagens blister junto com a ferragem.

Aplicar a guia de deslizamento na divisão central (5) nas versões de 1800 mm e de 2400 mm.

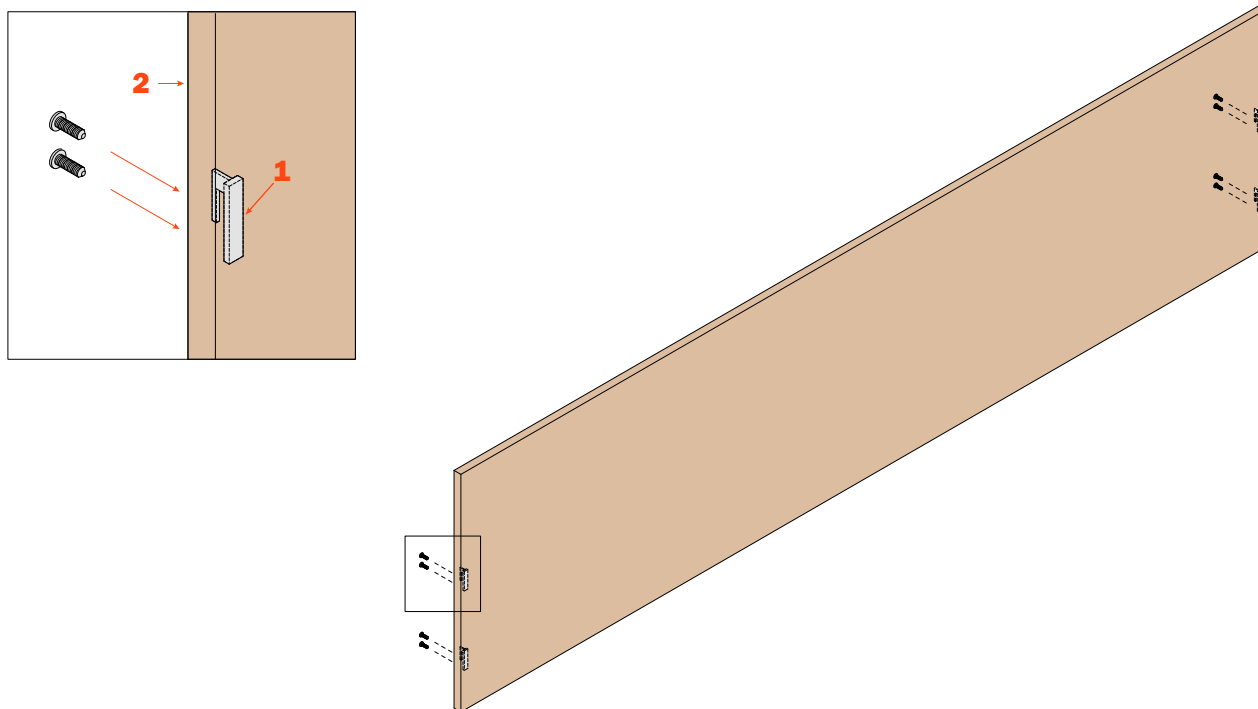
Inserir o perfil base (1) nos suportes laterais (3) já fixados nas laterais e fixá-los com parafusos fornecidos.



Extrair das guias de extração total (4) as guias de deslizamento (3). Fixar nestes últimos os suportes (5) com os parafusos fornecidos. Fixar a parte superior das guias de deslizamento (3) do elemento de fixação porta (2) com os parafusos fornecidos.

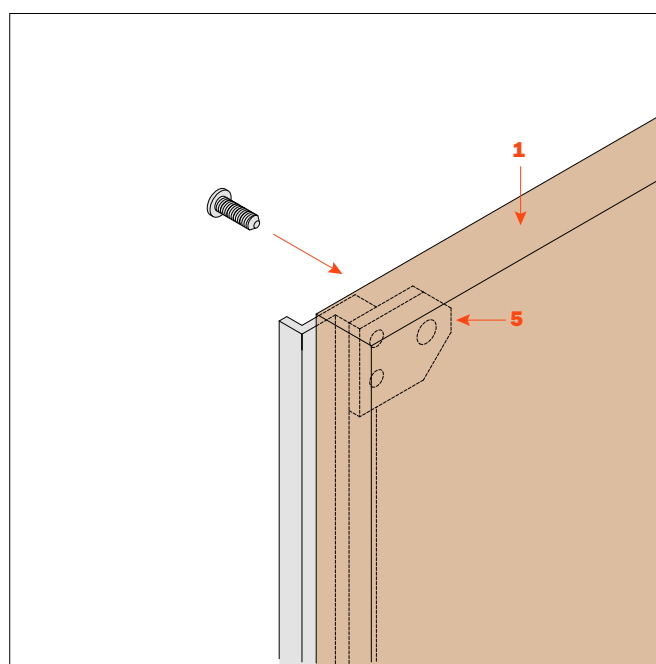
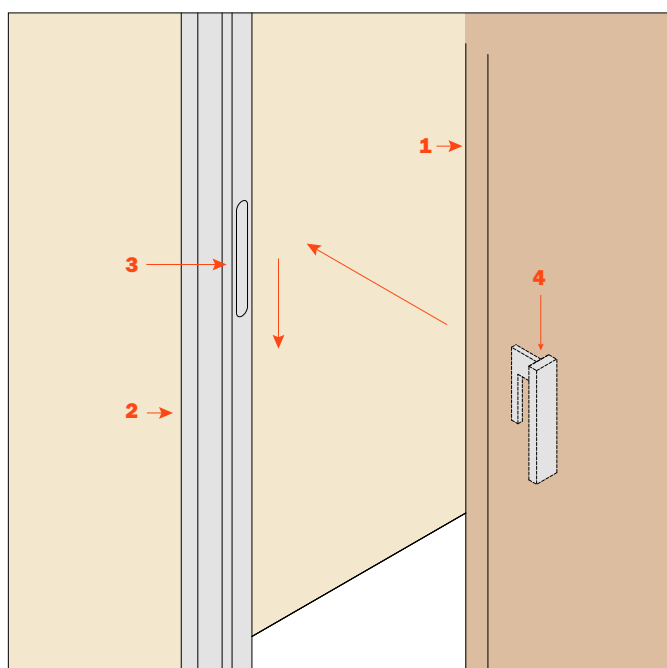


Fixar os 4 ganchos (1) no lado interno da porta (2) com parafusos para madeira.

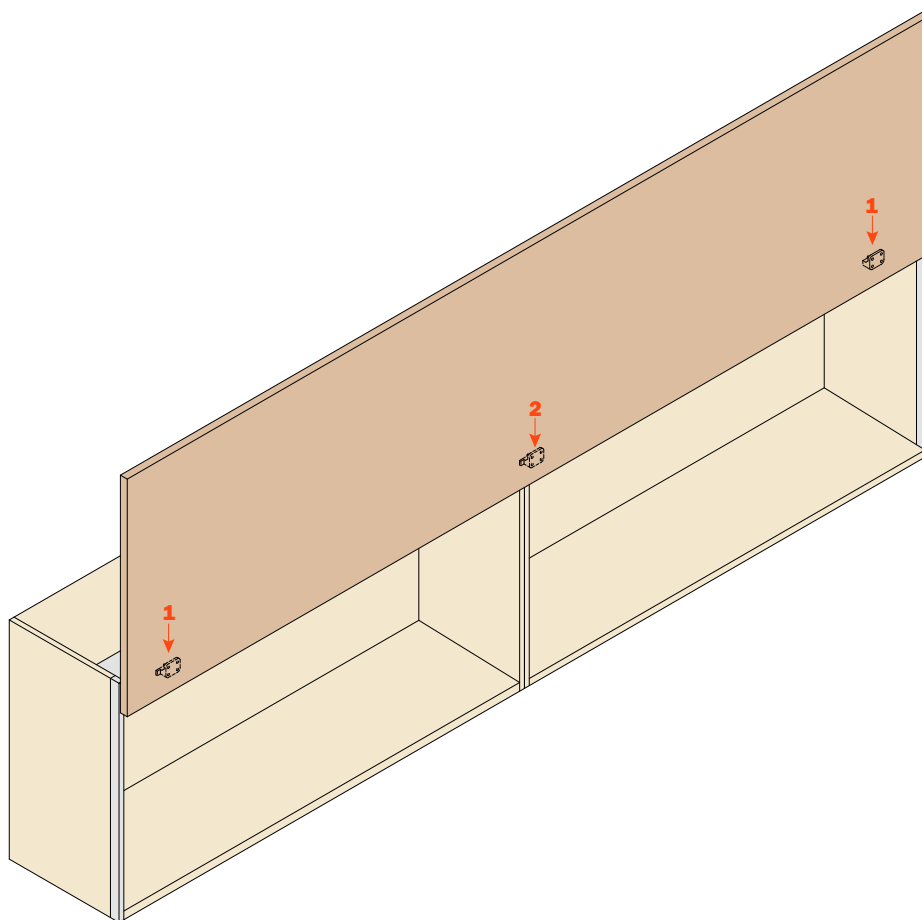


Aplicar a porta (1) nas guias de deslizamento (2), acoplando os 4 ganchos (4) nos furos oblongos (3) feitos nas guias de deslizamento (2).

Com muito cuidado deslize a porta para baixo até permitir o bloqueio definitivo da porta (1) com os parafusos fornecidos com os acessórios de fixação (5).

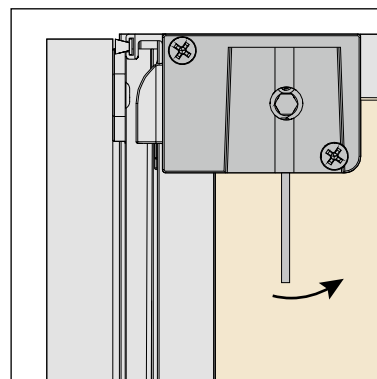
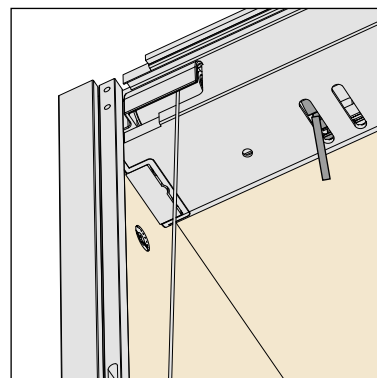
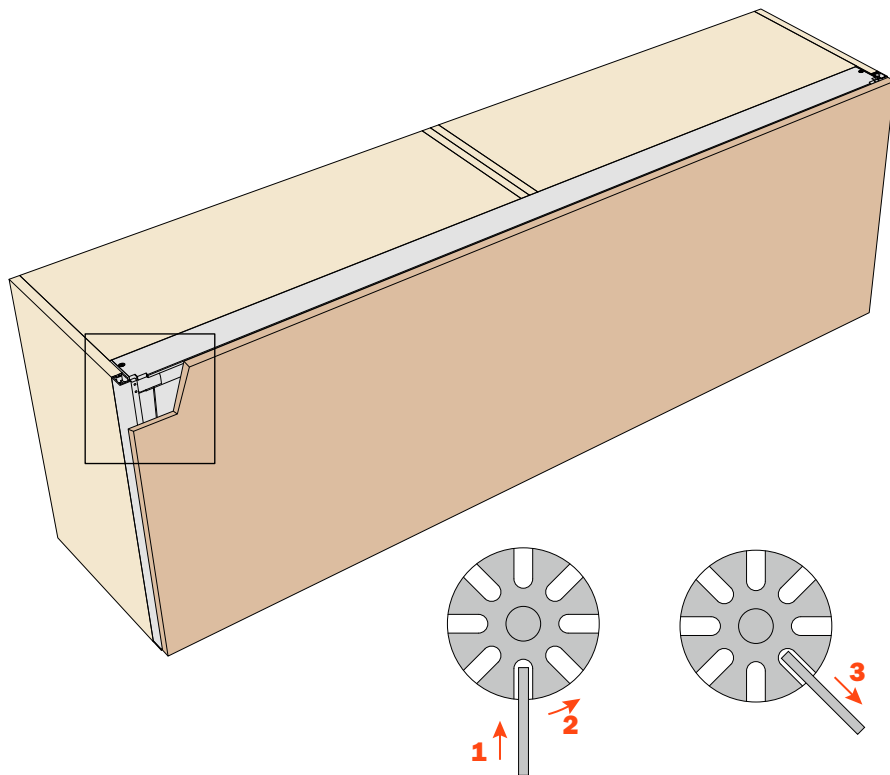


Fixar os acessórios laterais com batentes (1) sobre a porta, nos pré-furos, com os parafusos para madeira com comprimento compatível. Nas versões de 1800 mm e 2400 mm, fixar o elemento central (2), sem batentes, tendo o cuidado de posicionar o cursor no guia central. Desta forma, as portas de maior comprimento mantêm-se em um melhor alinhamento.



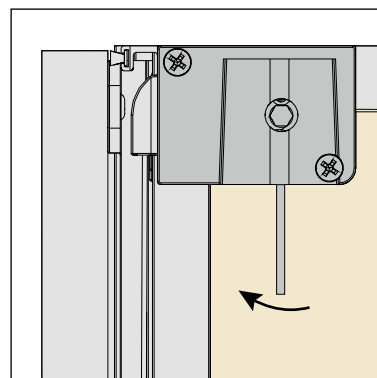
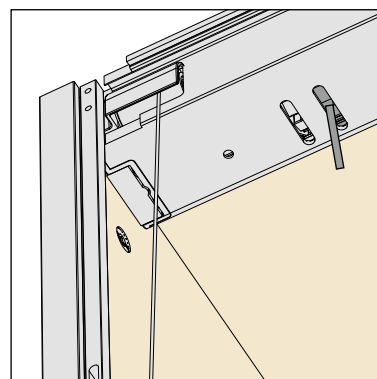
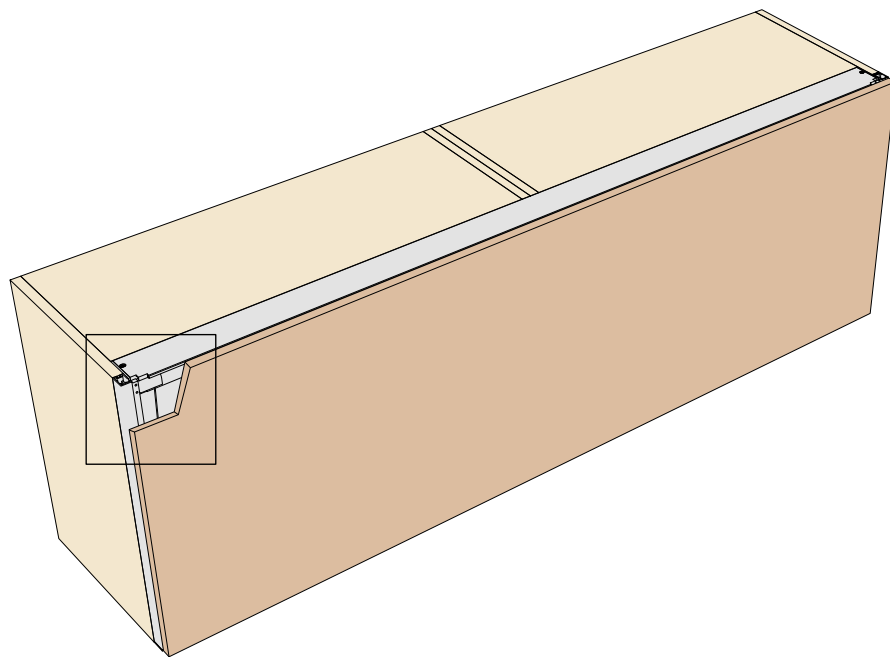
### Regulagem da porta.

A porta em posição de fechamento tende a subir.



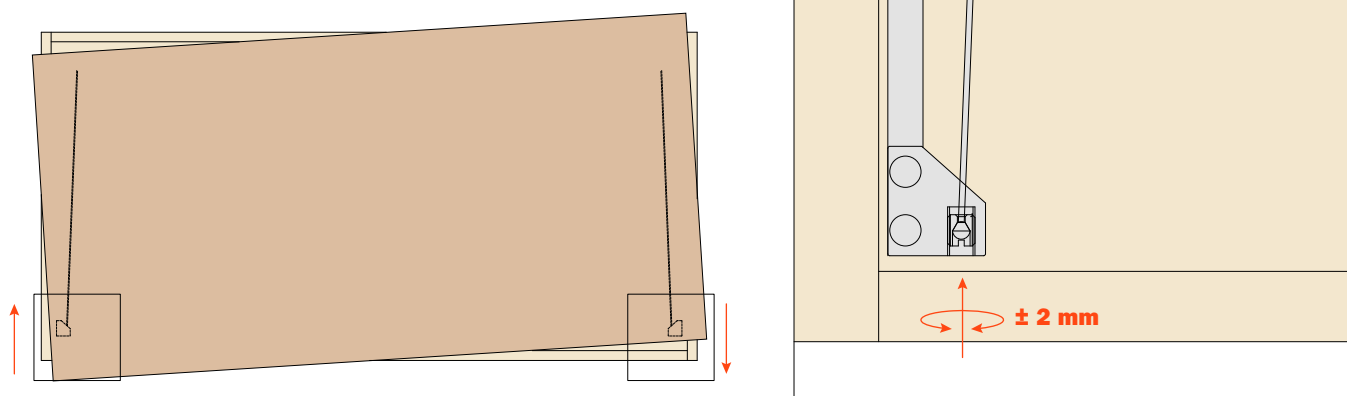
### Regulagem da porta.

A porta em posição de abertura tende a descer.



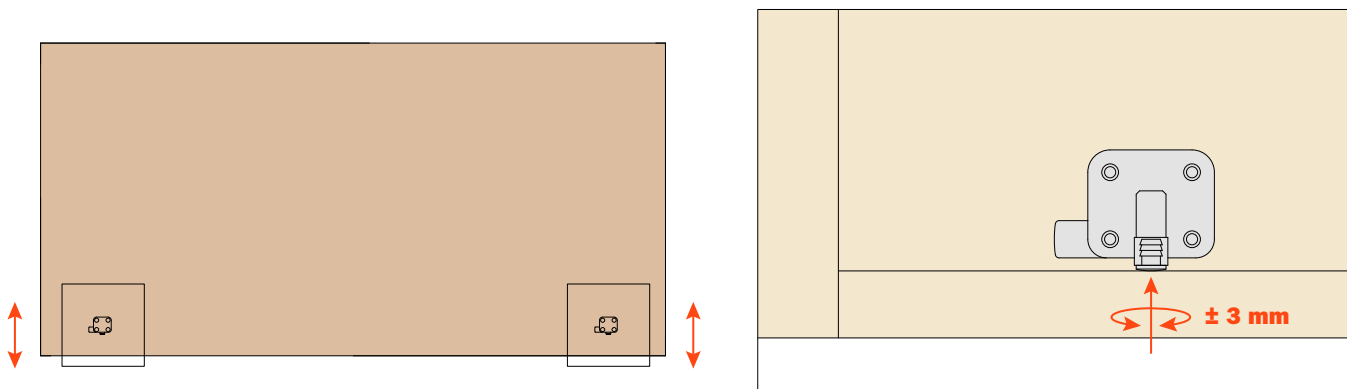
### Paralelismo entre a porta e a estrutura.

A presença deste inconveniente indica uma diferença de comprimento entre o cabo direito e o esquerdo. Ajuste com uma chave de fenda (máx. 6 mm) o parafuso inserido no interior dos suportes de fixação até obter um alinhamento perfeito entre porta e estrutura. O ajuste máximo é de  $\pm 2$  mm para o parafuso não sair do suporte.

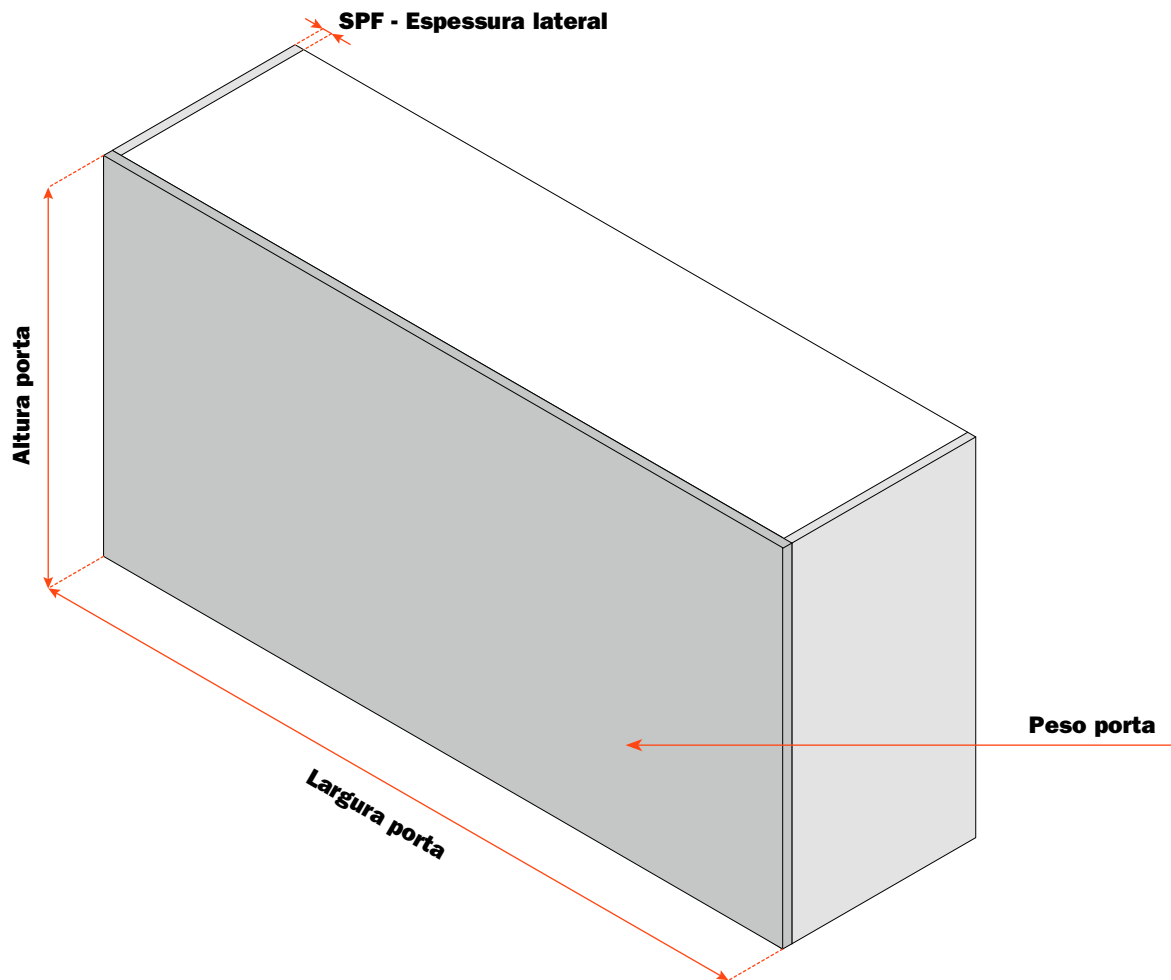


### Regulagem vertical da porta.

Remover os batentes de borracha das guias laterais e agir sobre os parafusos que estão no interior, com uma chave hexagonal de 4 mm, até obter o ajuste desejado. No final da operação recoloque os batentes.







Altura porta	Artigo	Espessura lateral (mm)	Largura porta (mm)	Peso porta (kg)
480 mm	VE2809004818	18	900	6 - 8
	VE2812004818	18	1200	7 - 9
	VE2818004818	18	1800	10 - 12
	VE2824004818	18	2400	15 - 17
	VE2809004820	19/20	900	6 - 8
	VE2812004820	19/20	1200	7 - 9
	VE2818004820	19/20	1800	10 - 12
	VE2824004820	19/20	2400	15 - 17
600 mm	VE2809006018	18	900	6 - 8
	VE2812006018	18	1200	10 - 12
	VE2818006018	18	1800	15 - 17
	VE2824006018	18	2400	21 - 23
	VE2809006020	19/20	900	6 - 8
	VE2812006020	19/20	1200	10 - 12
	VE2818006020	19/20	1800	15 - 17
	VE2824006020	19/20	2400	21 - 23



# Mover Flat







A simplicidade e a elegância de uma porta deslizando em vertical que tem um desempenho funcional, inovativo e versátil.

Mover Flat oferece a possibilidade de criar vãos que podem ser fechados em estantes, móveis de escritório, áreas de cozinha e em qualquer parte que se queira desfrutar a praticidade de um espaço que possa ser oculto de forma elegante através de um painel deslizando.

Uma solução compacta cujos movimentos de abertura e fechamento se dão em trilhos verticais que se adaptam perfeitamente na instalação, mesmo em espaços particularmente reduzidos, onde a porta batente seria pouco prática.

O mecanismo, com tamanhos editáveis, permite fazer a gestão das portas com várias alturas que vão de 480 a 628 mm e com largura máxima de 2400 mm.

O deslizar nas guias são extremamente silenciosos, garantindo um movimento suave e intuitivo em qualquer situação.

Mover Flat é um sistema versátil e prático, com um mecanismo que permite a sua instalação em móveis com pouca profundidade.





## Informações técnicas

Sistema de deslizamento vertical com sentido de abertura para baixo.

Dimensões portas:

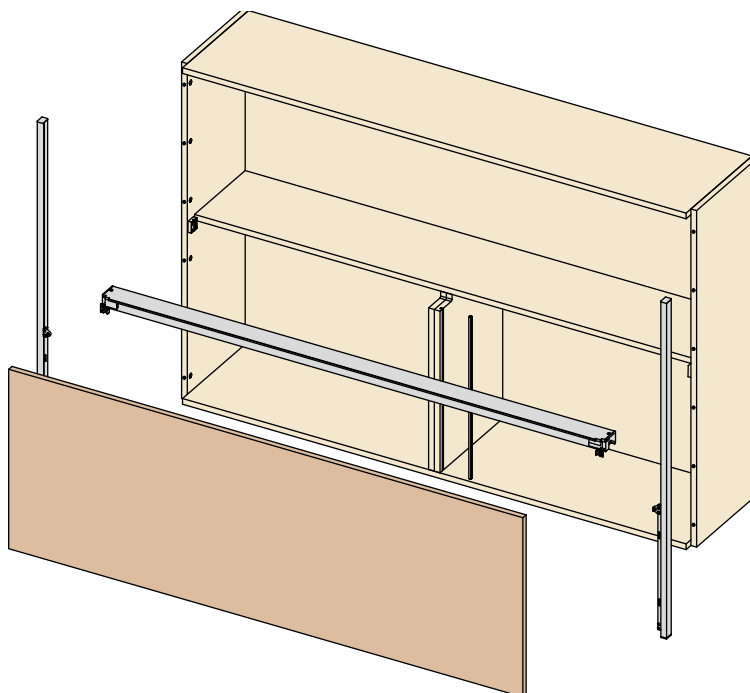
- Largura 900, 1200, 1500 e 1800 mm;
- Altura de 480 a 600 mm.

Espessura lateral:

- 18 e 19/20 mm.

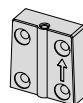
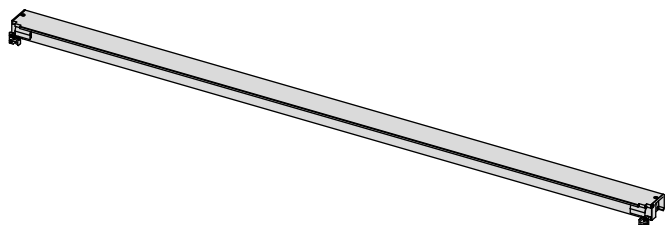
Regulagem:

- vertical  $\pm 3$  mm.



## Componentes do sistema

Perfil horizontal portante.



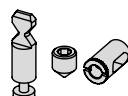
Suportes para fixar o perfil base.



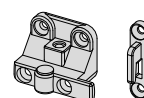
Par de guias laterais para cortar sob medida.



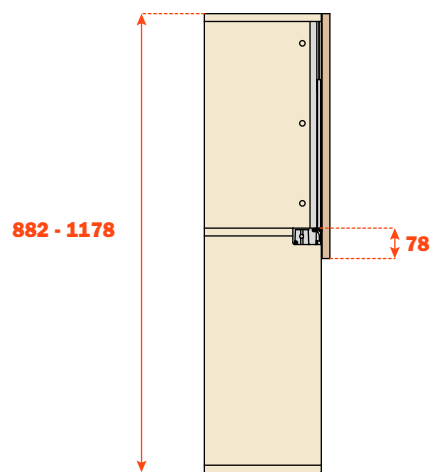
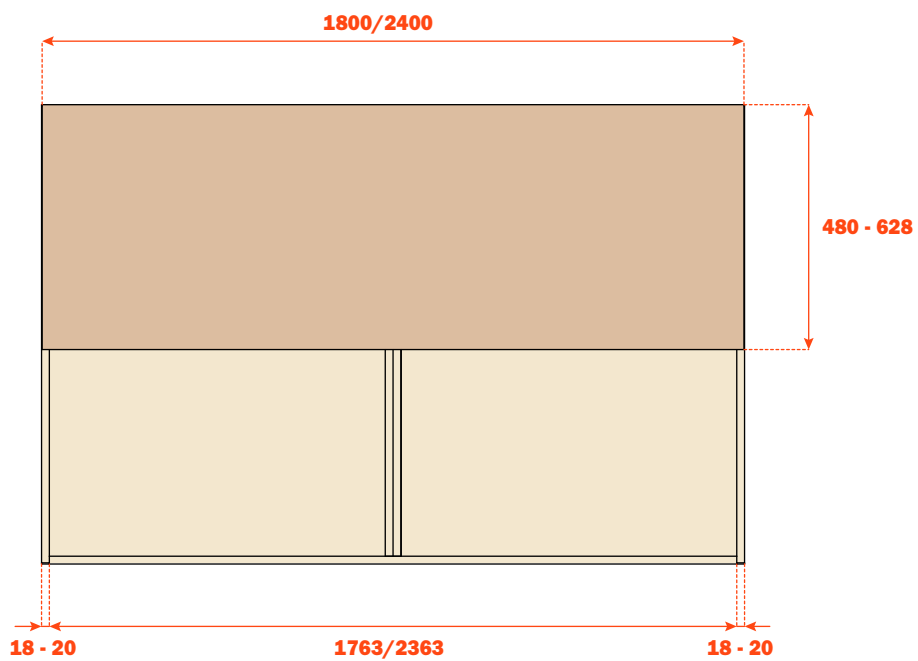
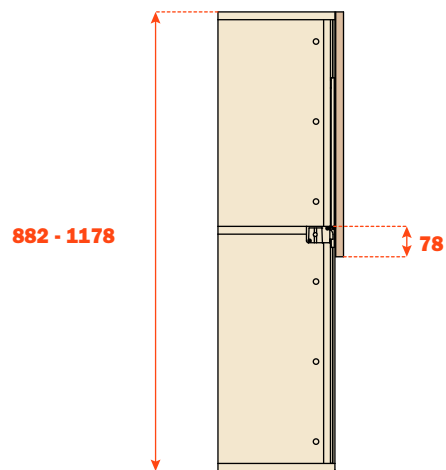
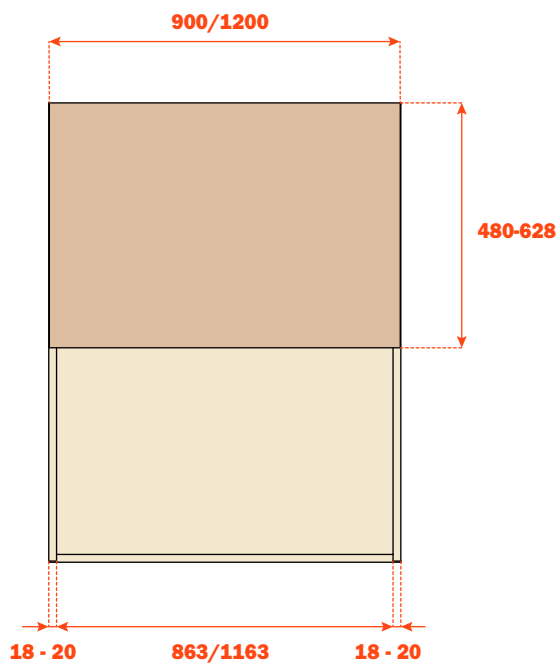
Hastes e tambores para fixar as guias.



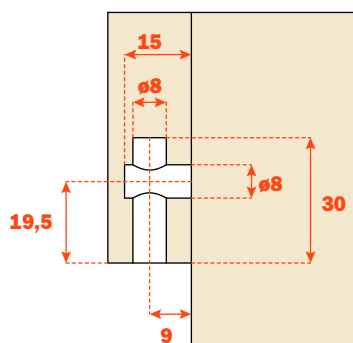
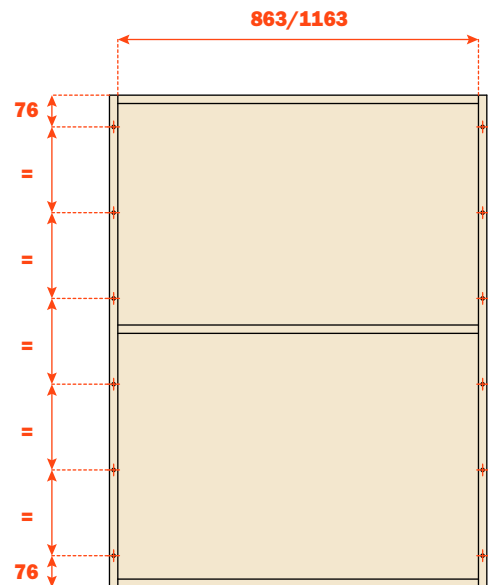
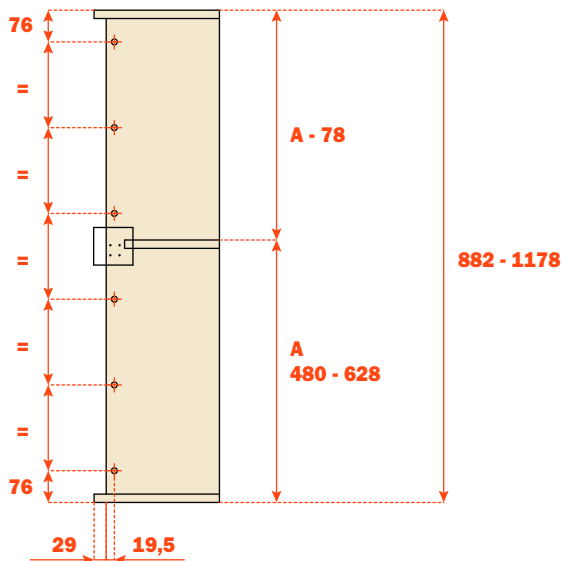
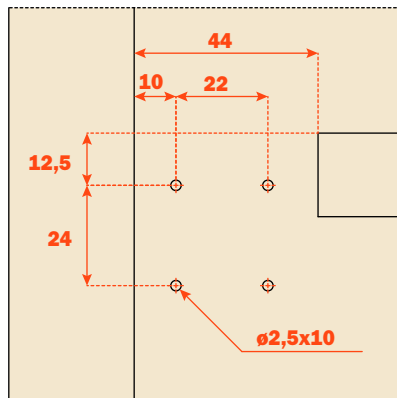
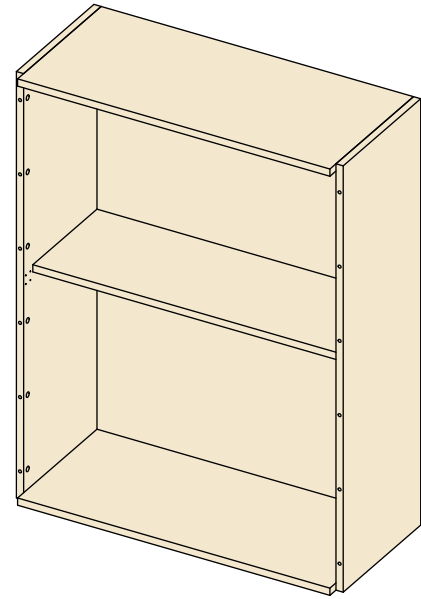
Perfil guia de deslizamento para divisão central.  
Somente para as versões com porta de 1800 e 2400 mm.



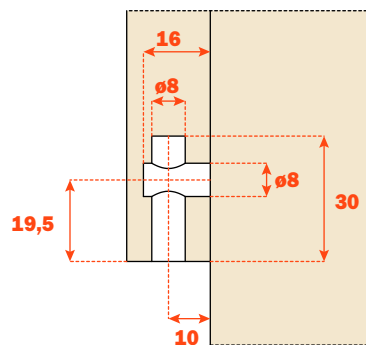
Batente superior e inferior.  
Ganchos para aplicar a porta ao móvel.



Usinagem para a fixação do sistema na lateral do móvel



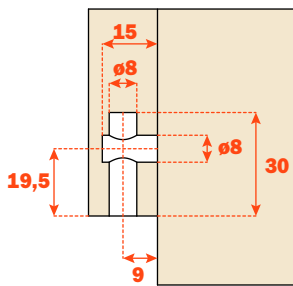
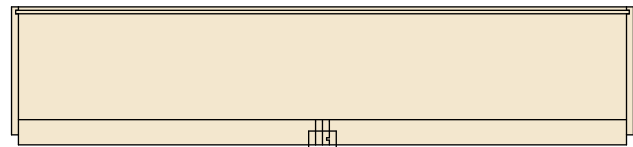
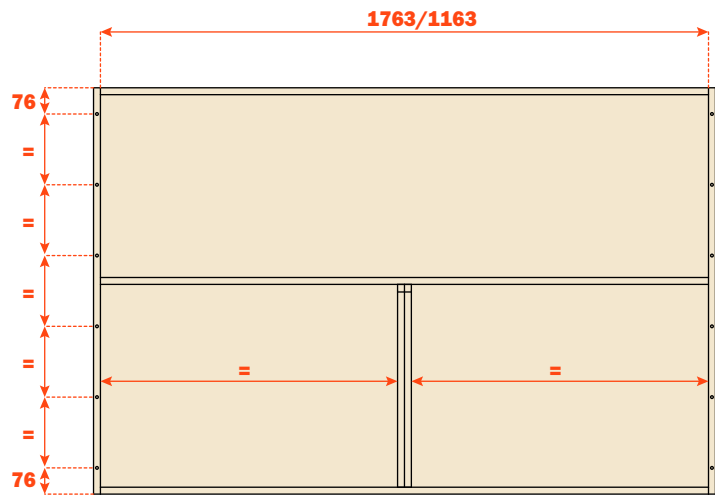
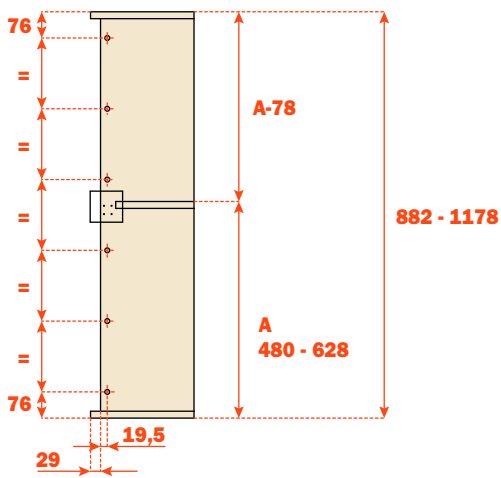
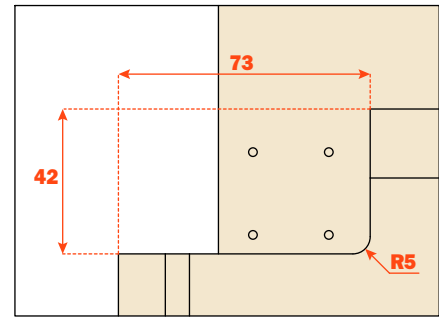
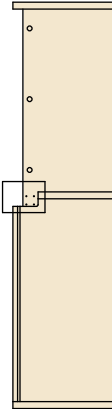
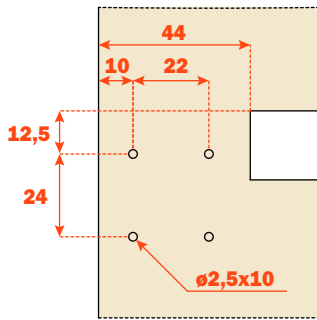
Usinagem para a fixação da guia na lateral de 18 mm



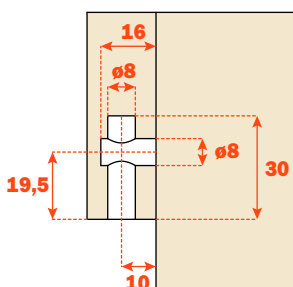
Usinagem para a fixação da guia na lateral de 19/20 mm



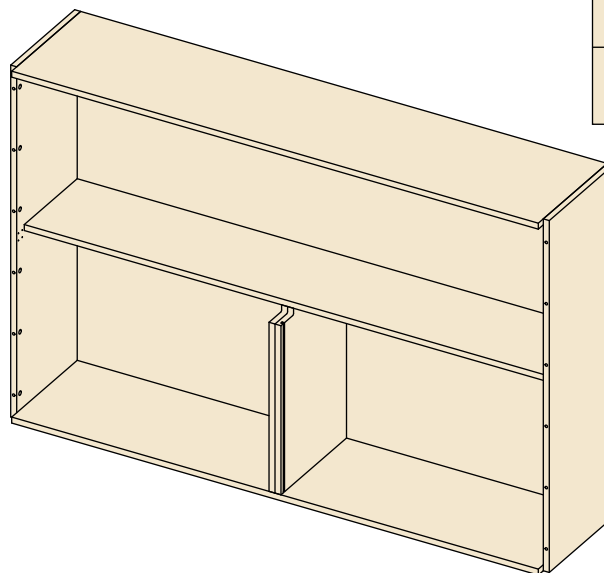
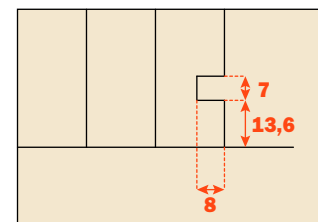
# Usinagem porta



Usinagem para a fixação da guia na lateral de 18 mm

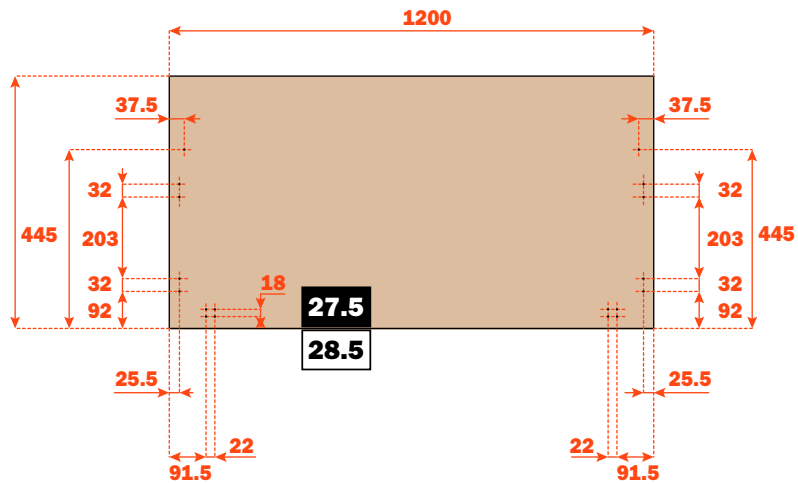
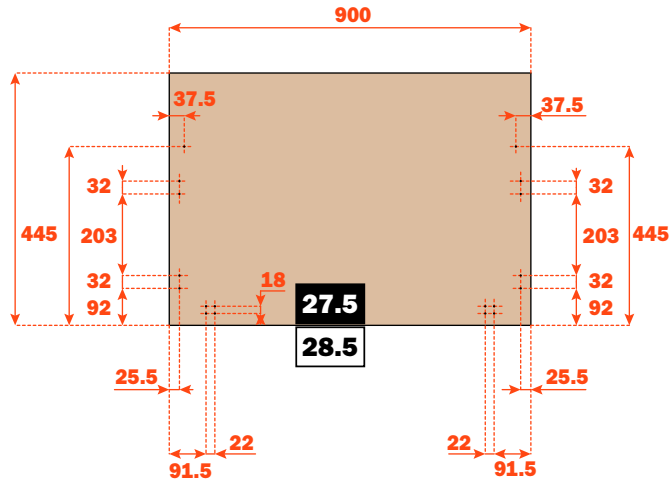


Usinagem para a fixação da guia na lateral de 19/20 mm



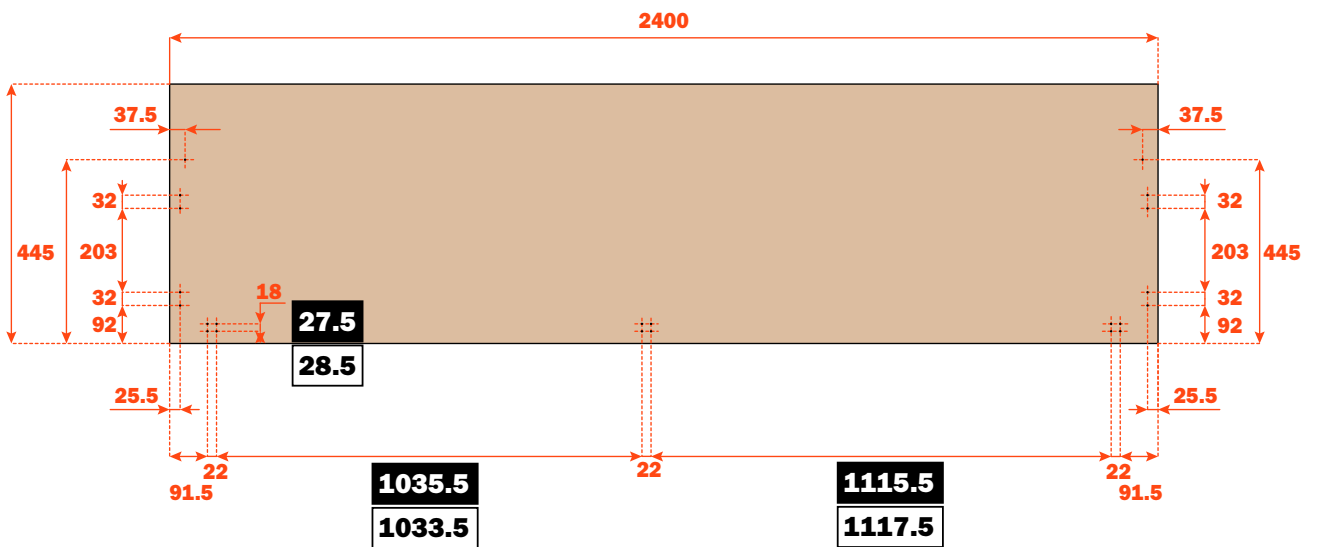
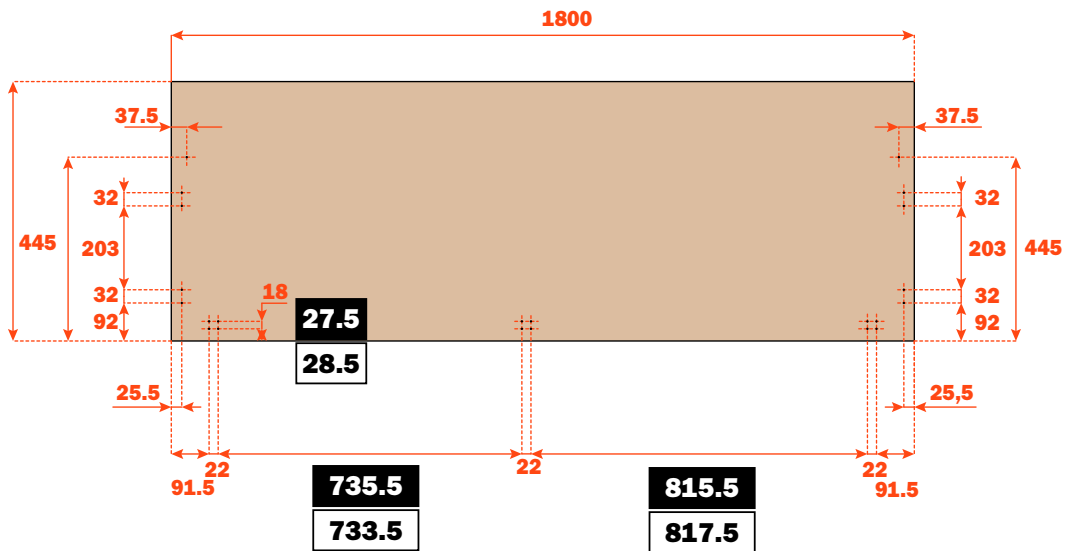
## Cotas dos furos com laterais de 18 mm

## Cotas dos furos com laterais de 19/20 mm



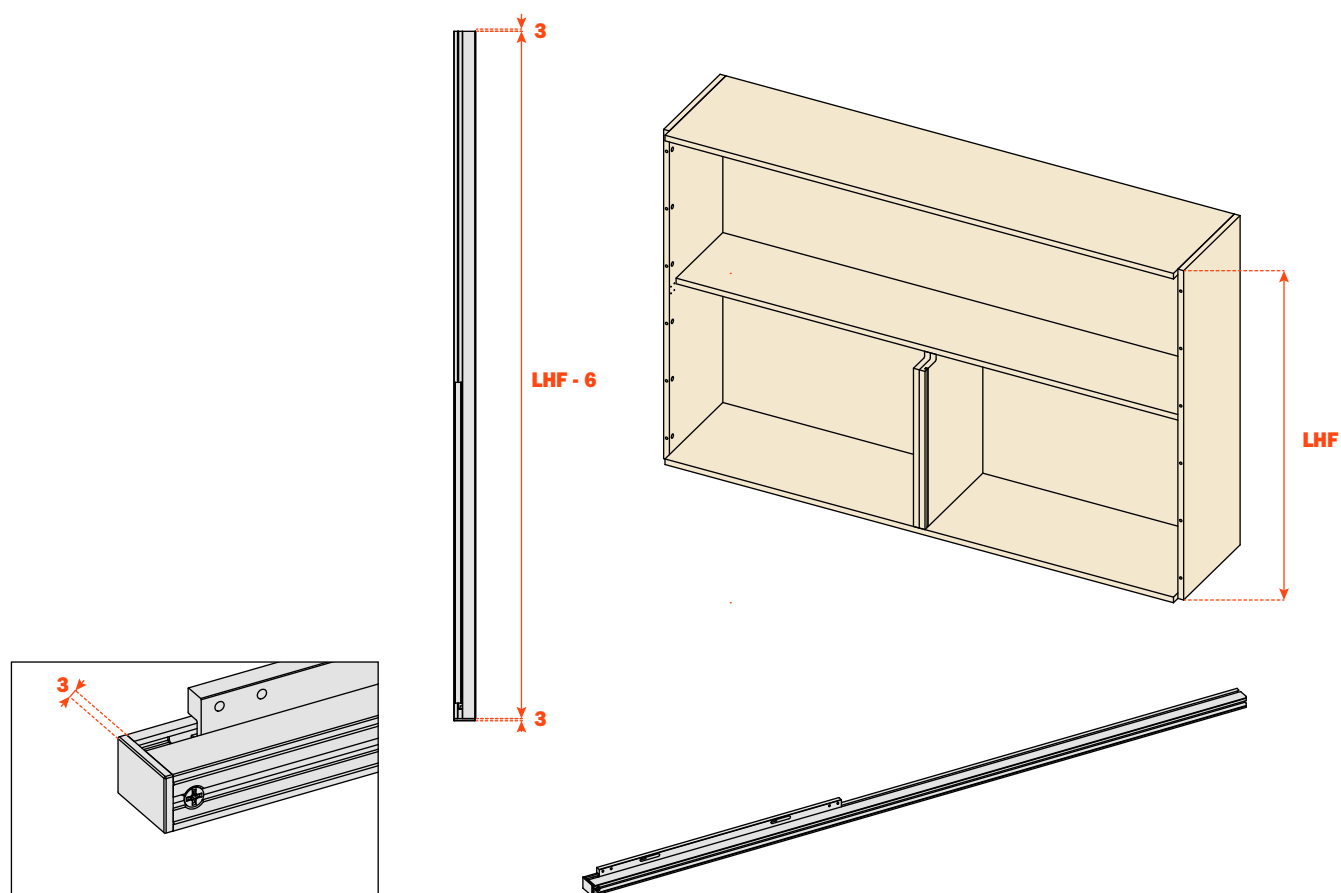
**Cotas dos furos com laterais de 18 mm**

**Cotas dos furos com laterais de 19/20 mm**

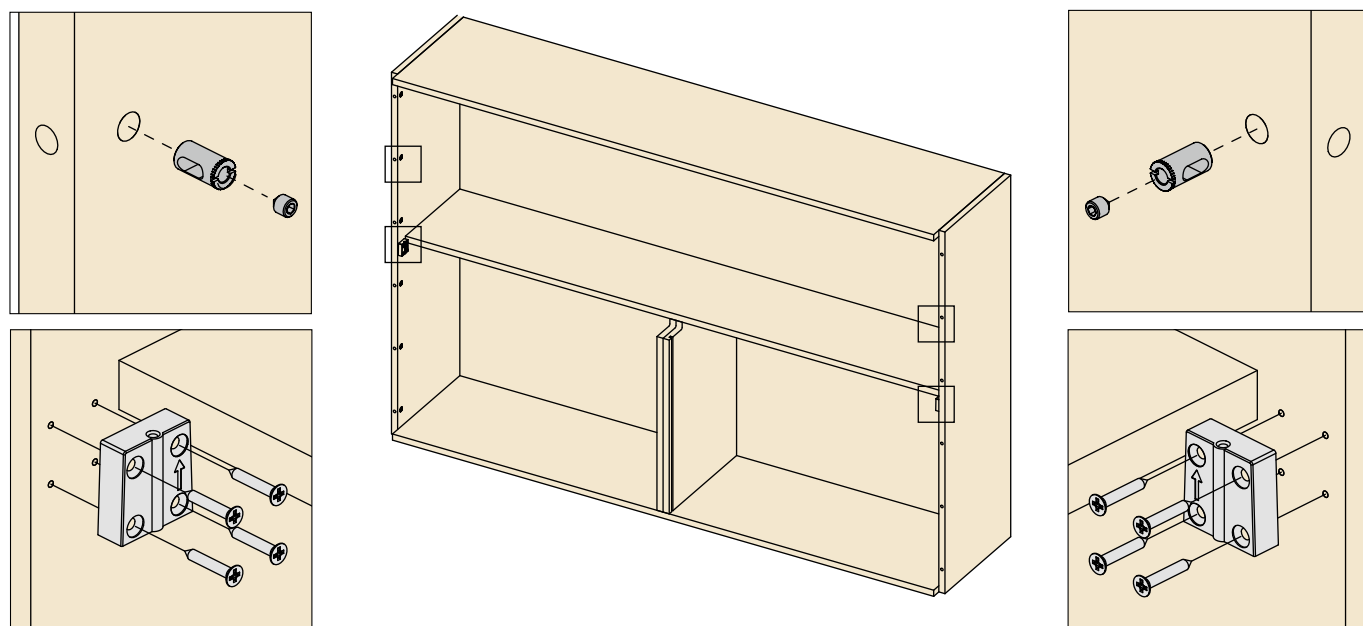


## Mover Flat - Instruções de montagem

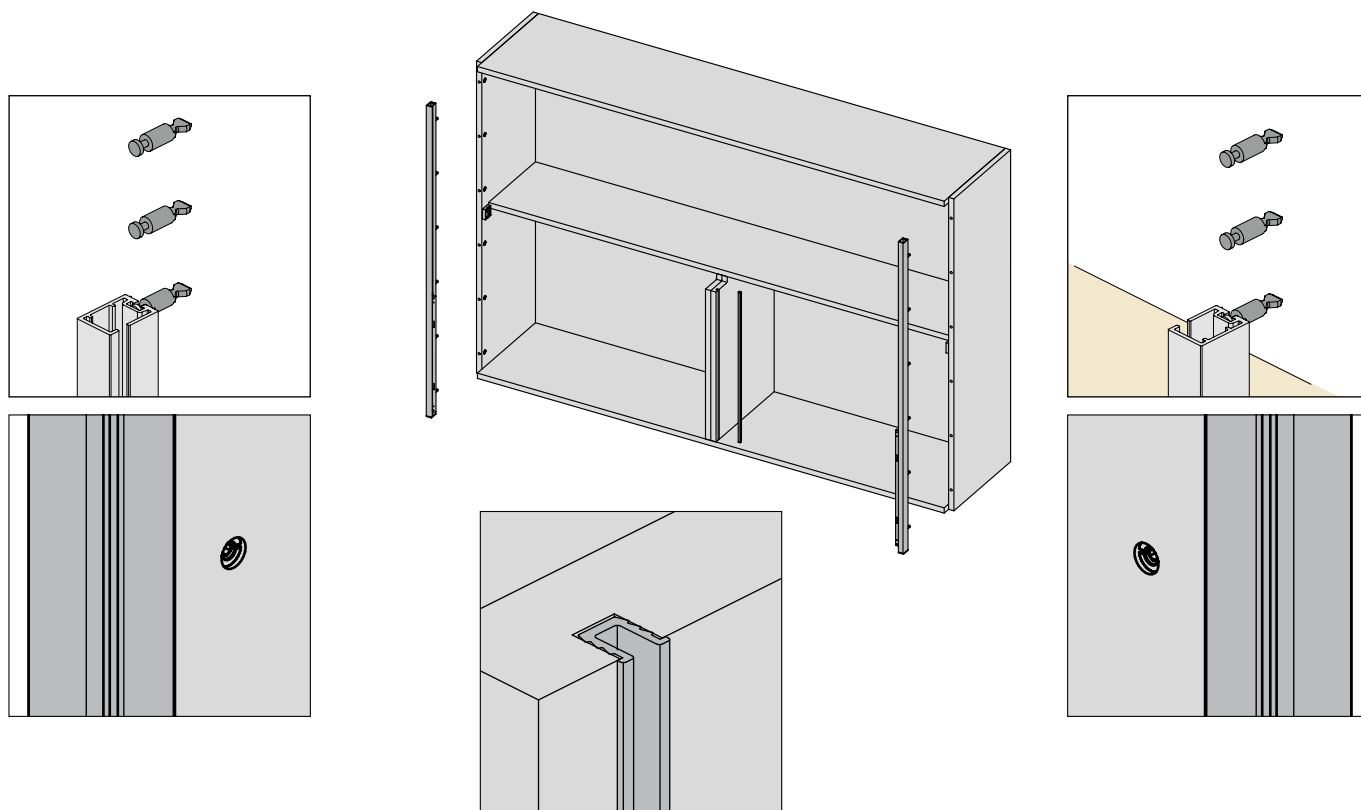
Cortar as guias laterais na medida desejada, do lado onde a tampa de fechamento não é aplicada.



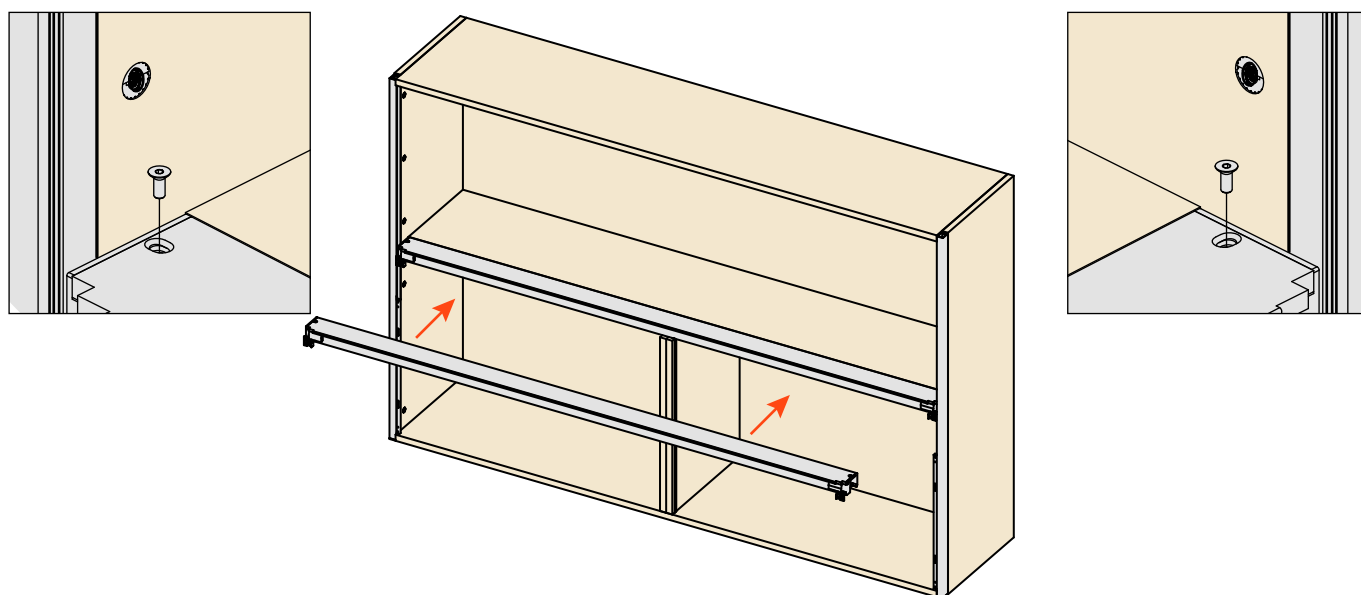
Fixar sobre as laterais os suportes para o perfil base e inserir os tambores fornecidos em embalagens blister junto com a ferragem.



Inserir as hastes nas guias laterais e aplica-las nas laterais através dos tambores previamente inseridos.  
Aplicar a guia de deslizamento na divisão central para as versões de 1800 mm e de 2400 mm.



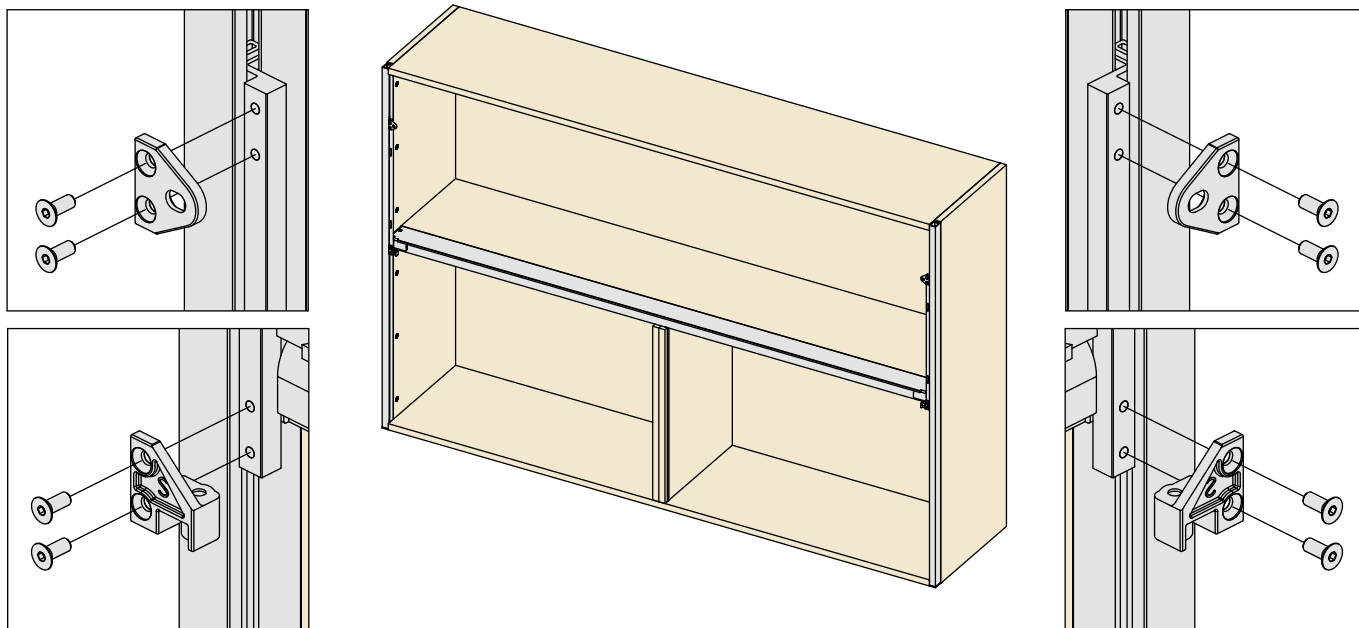
Inserir o perfil base nos suportes laterais já aplicados na lateral e fixá-los com os parafusos fornecidos.



## Mover Flat - instruções de montagem

Fixar nas guias de deslizamento os suportes com os parafusos fornecidos com o sistema.

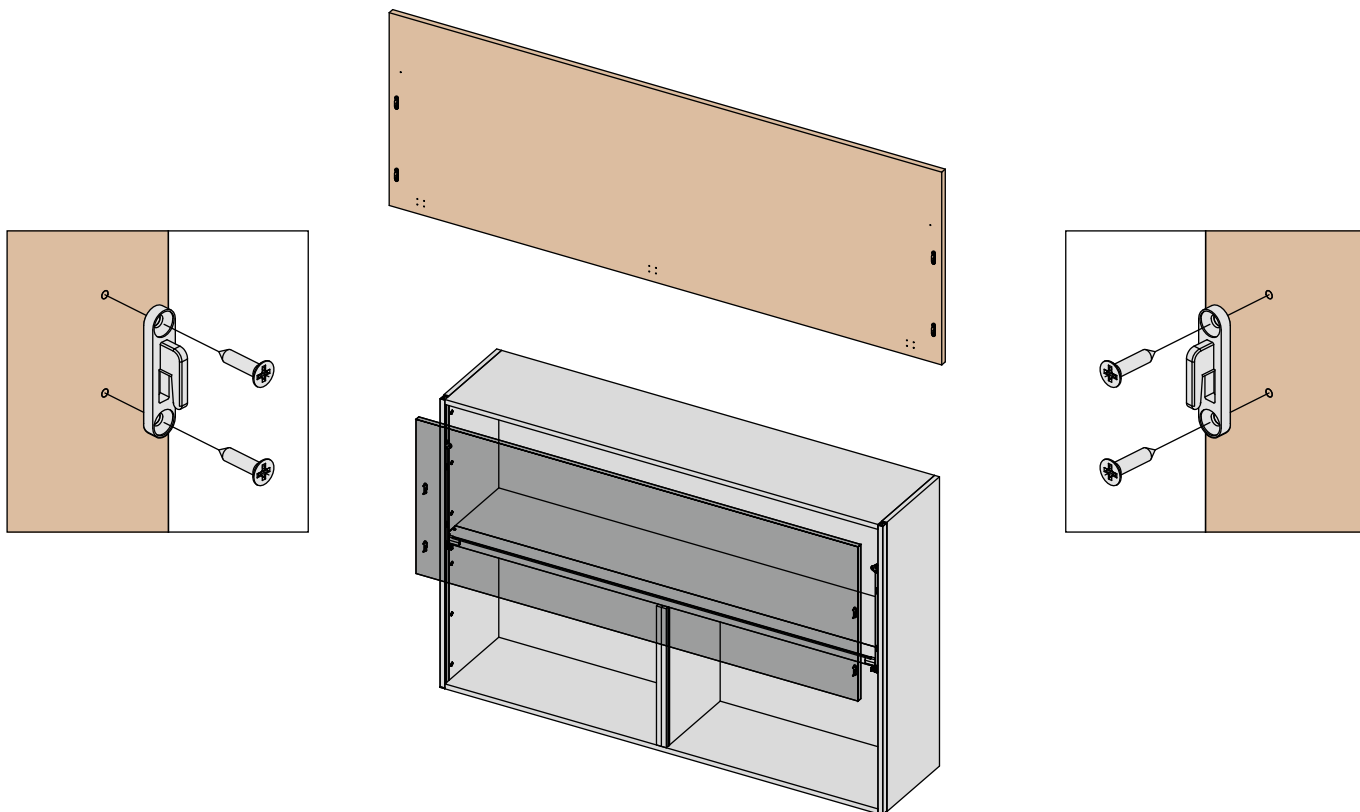
Fixar na parte superior das guias de deslizamento o suporte para fixar a porta com os parafusos fornecidos com o sistema.



## Regulagens

Fixar os 4 ganchos no lado interno da porta com parafusos para madeira.

Aplicar a porta nas guias de deslizamento acoplando os 4 ganchos nos furos oblongos feitos nas guias de deslizamento.

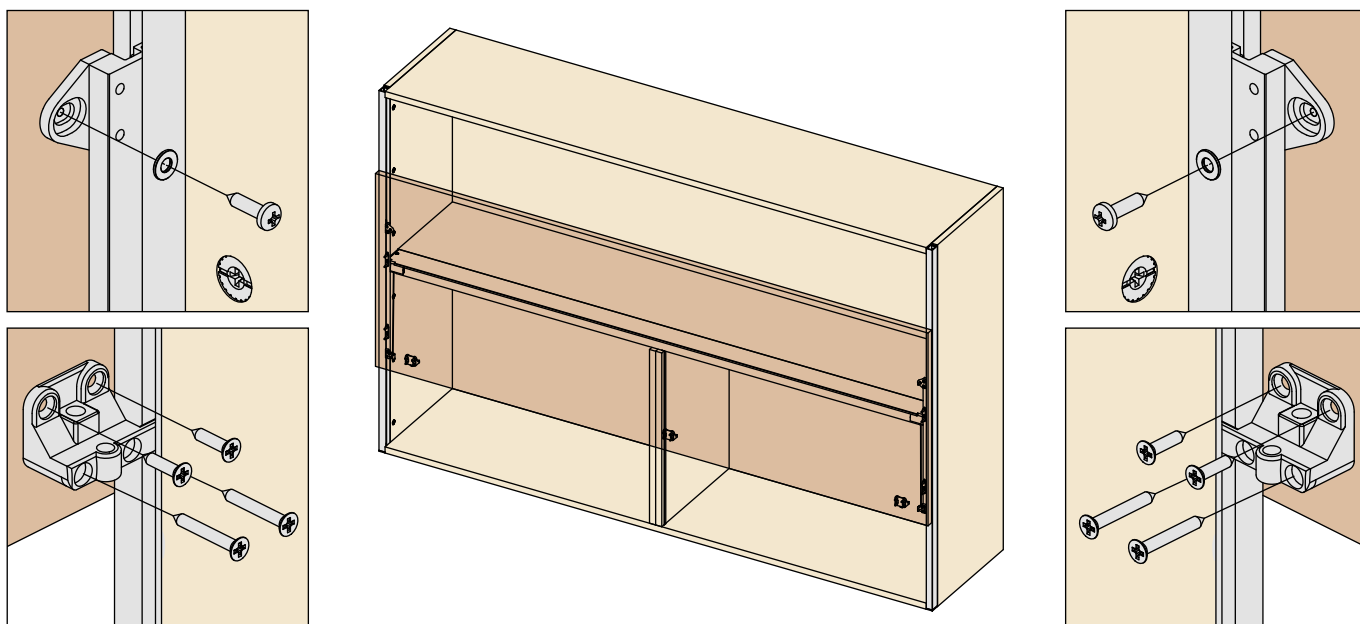


Com muito cuidado deslize a porta para baixo até permitir o bloqueio definitivo da porta ao suporte de fixação com os parafusos fornecidos com a ferragem.

Fixar os acessórios laterais com batentes sobre a porta, nos pré-furos, com os parafusos para madeira com comprimento compatível.

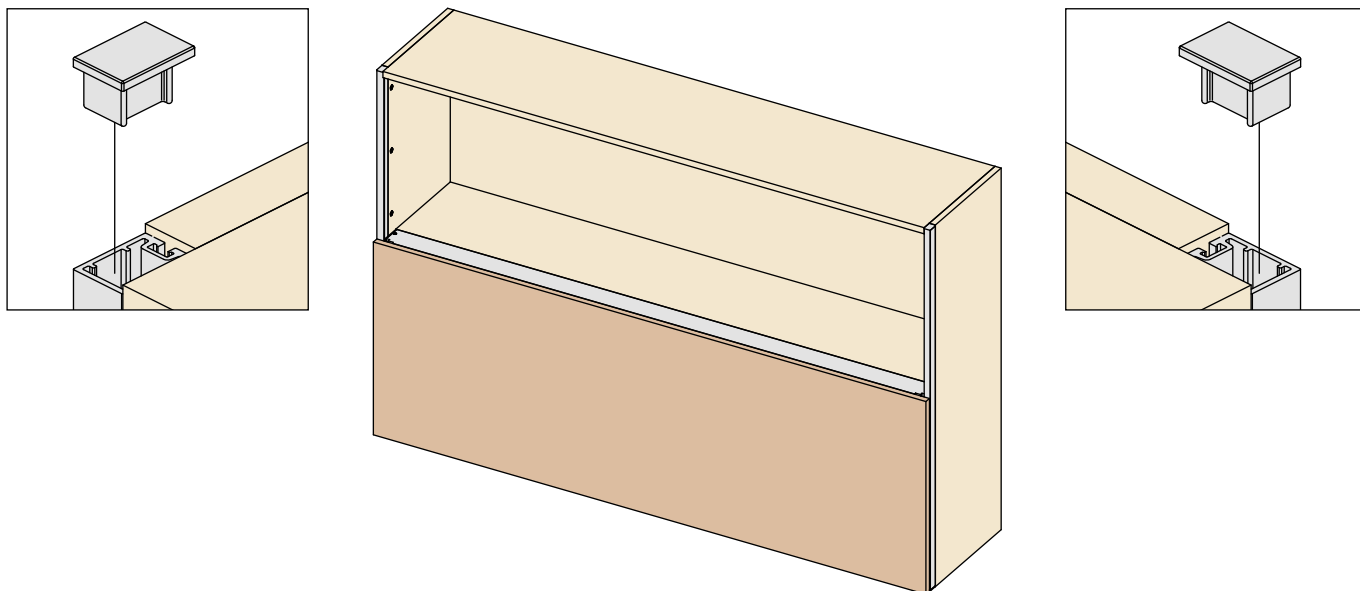
Nas versões de 1800 mm e 2400 mm, fixar o elemento central, sem batentes, tendo o cuidado de posicionar o cursor no guia central.

Desta forma, as portas de maior comprimento manterão um melhor alinhamento.

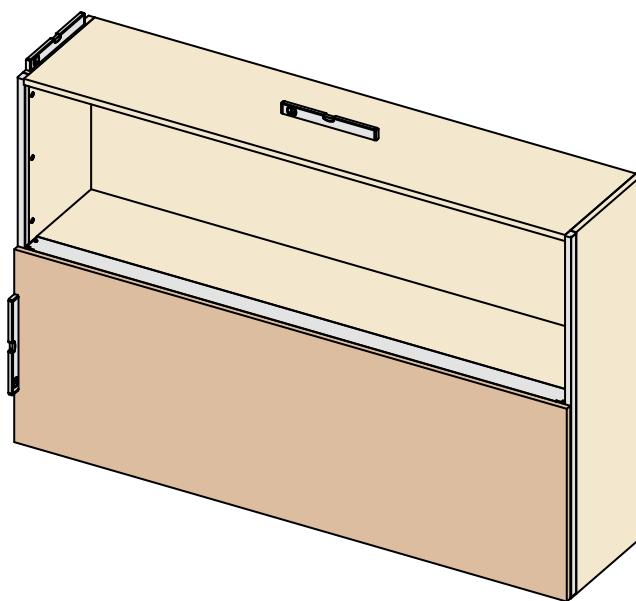


## Mover Flat - instruções de montagem

Inserir na parte superior das guias laterais, as tampas de acabamento.



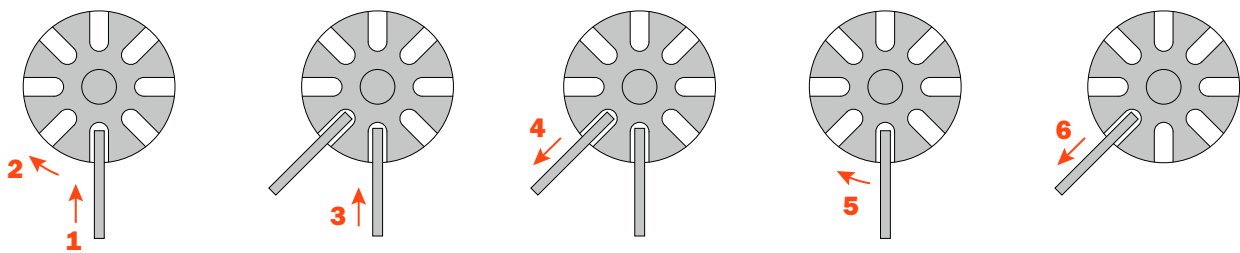
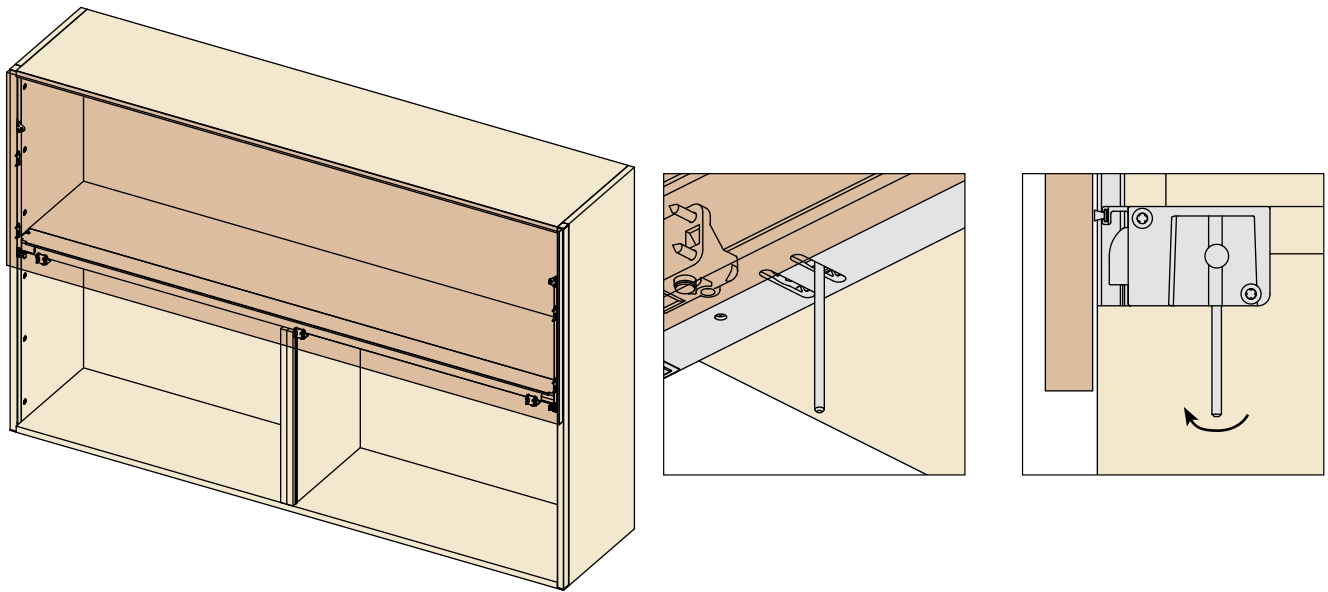
Coloque o móvel no nível.





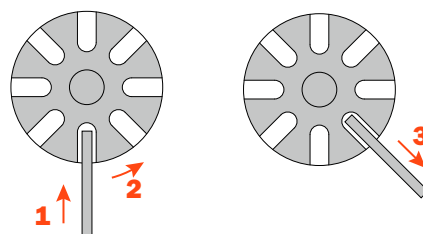
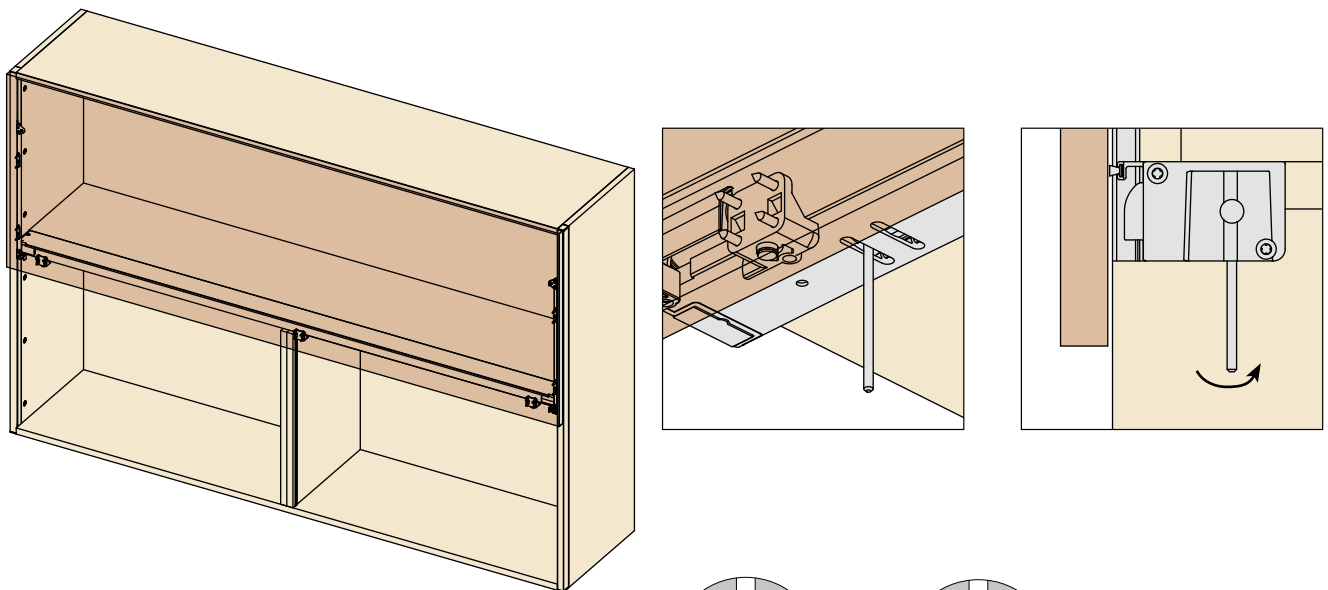
**Regulagem da porta.**

A porta em posição de abertura tende a descer.



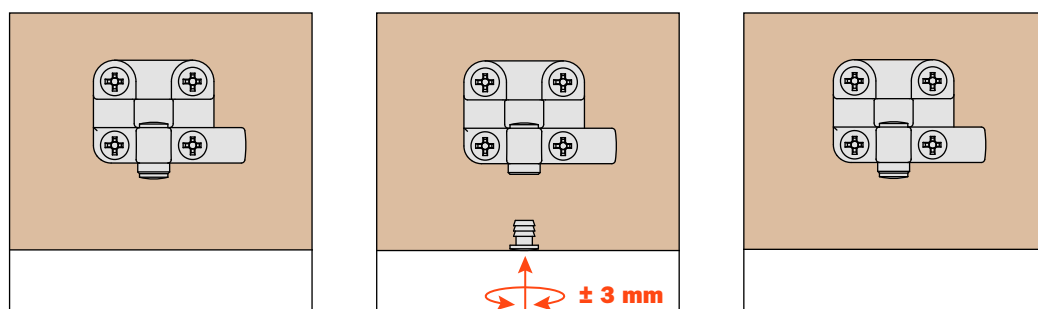
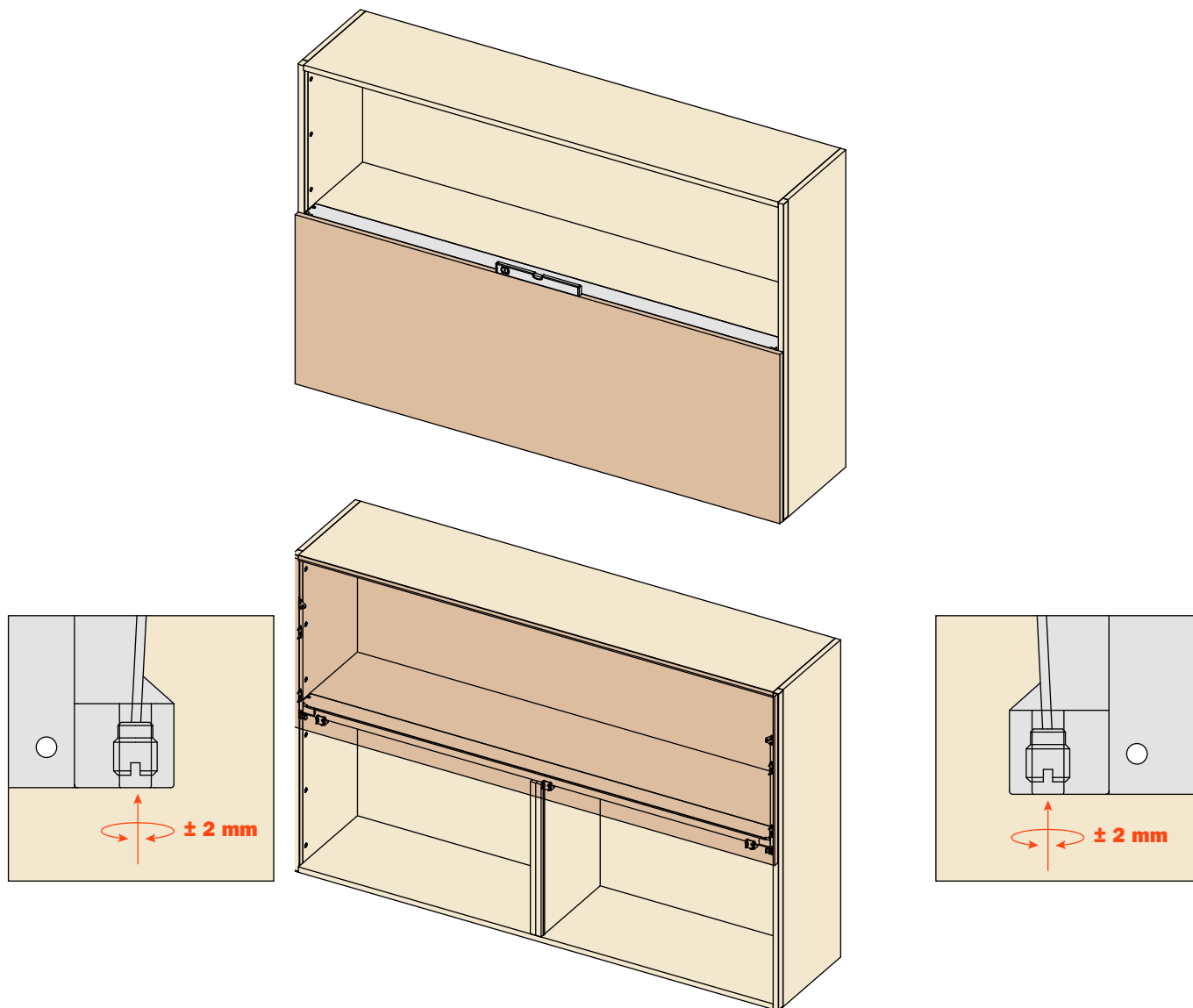
**Regulagem da porta.**

A porta em posição de fechamento tende a subir.



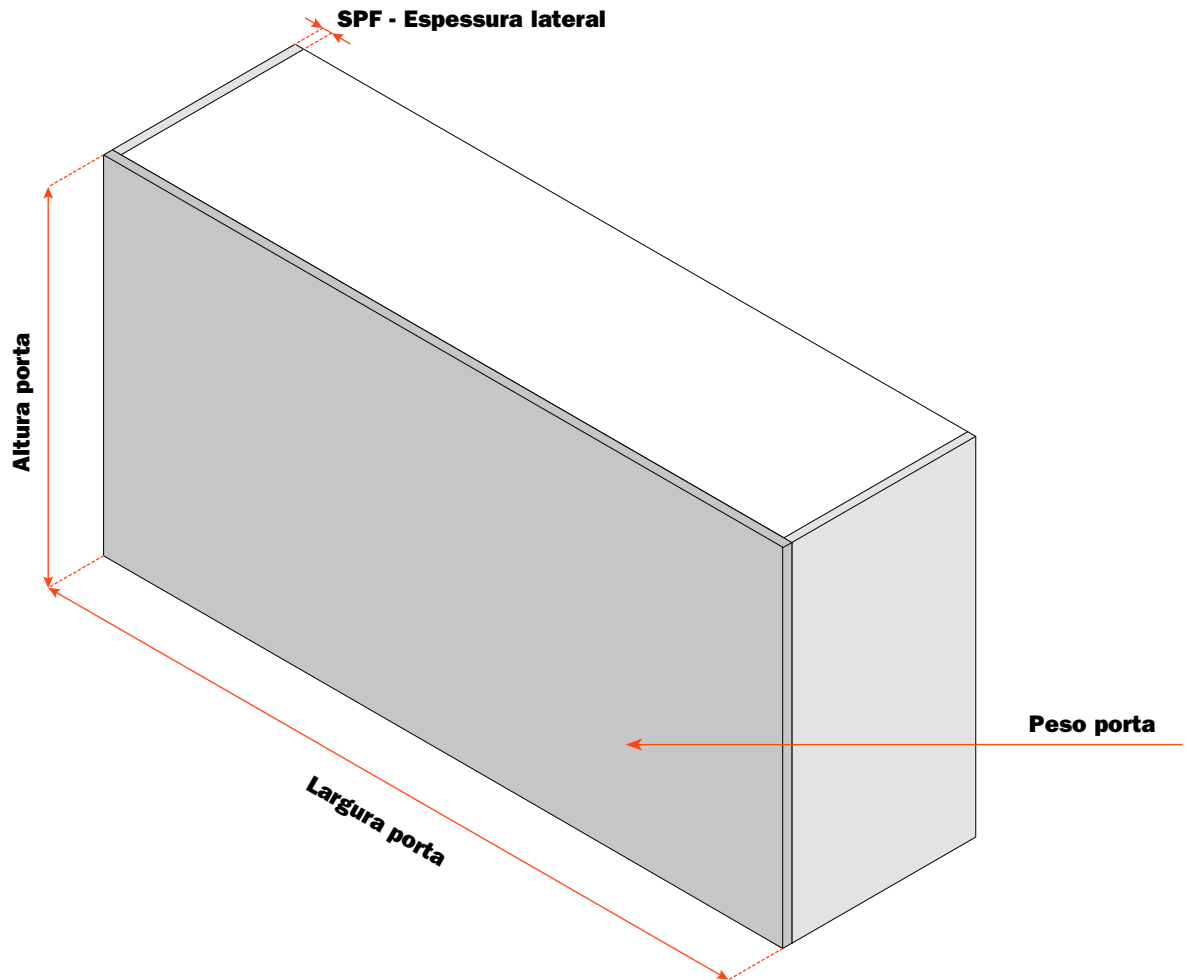
### Paralelismo entre a porta e a estrutura.

A presença deste inconveniente indica uma diferença de comprimento entre o cabo direito e o esquerdo. Ajuste com uma chave de fenda (máx. 6 mm) o parafuso inserido no interior dos suportes de fixação até obter um alinhamento perfeito entre porta e estrutura. O ajuste máximo é de  $\pm 2$  mm para o parafuso não sair do suporte.



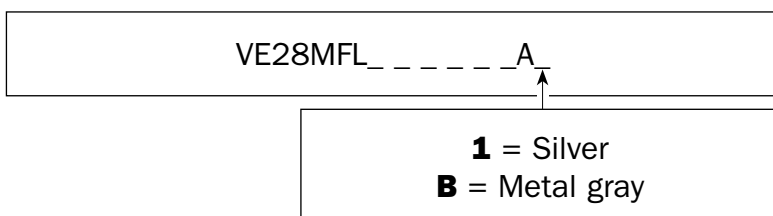
### Regulagem vertical da porta.

Remover os batentes de borracha das guias laterais e agir sobre os parafusos que estão no interior, com uma chave hexagonal de 4 mm, até obter o ajuste desejado. No final da operação recoloque os batentes.



Artigo	Espessura lateral (mm)	Largura porta (mm)	Peso porta (kg)
VE28MFL090018A1	18	900	6 - 8
VE28MFL120018A1	18	1200	10 - 12
VE28MFL180018A1	18	1800	15 - 17
VE28MFL240018A1	18	2400	21 - 23

Artigo	Espessura lateral (mm)	Largura porta (mm)	Peso porta (kg)
VE28MFL090020A1	19/20	900	6 - 8
VE28MFL120020A1	19/20	1200	10 - 12
VE28MFL180020A1	19/20	1800	15 - 17
VE28MFL240020A1	19/20	2400	21 - 23



**ARTURO SALICE S.p.A.**

VIA PROVINCIALE NOVEDRATESE, 10  
22060 NOVEDRATE (COMO) ITALIA  
TEL. 031 790424  
FAX 031 791508  
info.salice@salice.com  
www.salice.com

**BORTOLUZZI SISTEMI S.p.A.**

VIA CADUTI 14 SETTEMBRE 1944, 45  
32100 BELLUNO ITALIA  
TEL. 0437 930866  
FAX 0437 931442  
info@bortoluzzi.com  
www.bortoluzzi.com

**DEUTSCHE SALICE GMBH**

RUDOLF DIESEL STR. 10  
POSTFACH 1154  
74382 NECKARWESTHEIM  
TEL. 07233 9807-0  
FAX. 07233 9807-16  
info.salice@deutschesalice.de  
www.deutschesalice.de

**SALICE UK LTD.**

KINGFISHER WAY  
HINCHINGBROOKE BUSINESS PARK  
HUNTINGDON CAMBS PE 29 6FN  
TEL. 01480 413831  
FAX. 01480 451489  
info.salice@saliceuk.co.uk  
www.saliceuk.co.uk

**DEUTSCHE SALICE GMBH**

VERKAUFSBÜRO NORD  
RINGSTRASSE 36/A30 CENTER  
32584 LÖHNE  
TEL. 05731 15608-0  
FAX. 05731 15608-10  
vknord@deutschesalice.de  
www.deutschesalice.de

**SALICE AMERICA INC.**

2123 CROWN CENTRE DRIVE  
CHARLOTTE NC. 28227  
TEL. 704 8417810  
FAX. 704 8417808  
info.salice@saliceamerica.com  
www.saliceamerica.com

**SALICE FRANCE S.A.R.L.**

ROUTE DE GOA ZAC LES 3 MOULINS  
06600 ANTIBES  
TEL. 0493 330069  
FAX. 0493 330141  
info.salice@salicefrance.com  
www.salicefrance.com

**SALICE CANADA INC.**

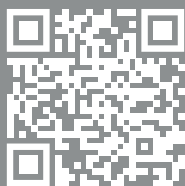
3500 RIDGEWAY DRIVE,  
UNIT#1  
MISSISSAUGA, ONTARIO, L5L 0B4  
TEL. 905 8208787  
FAX. 905 8207226  
info.salice@salicecanada.com  
www.salicecanada.com

**SALICE ESPAÑA, S.L.U.**

CALLE COPÉRNICO, 11  
POLÍGONO INDUSTRIAL  
COLL DE LA MANYA  
08403 GRANOLLERS (BARCELONA)  
TEL. 938 45 88 61  
FAX 938 49 11 97  
info.salice@saliceespana.es  
www.saliceespana.es

**SALICE CHINA  
(SHANGHAI) CO. LTD.**

1st FLOOR, B1 BLDG 928 MINGZHU ROAD  
XUJING, QINGPU DISTRICT  
SHANGHAI 201702 - CHINA  
Tel. 021 3988 9880  
Fax 021 3988 9882  
info.salice@salicechina.com  
www.salicechina.com

**Conteúdo digital:**

- **Prospecto técnico em Pdf**

**Reservamo-nos o direito de modificar as especificações técnicas.**

DOCASS007POR  
Ed. 06 - 01/2021

