



**Universalscharniere**  
***SALICE***





Das Salice Universalscharnier bietet eine leistungsfähige Lösung für vielfältige Anwendungen im Möbelbereich. Das Scharnier kann mit einer Vielzahl von Materialien eingesetzt werden. Neben dem klassischen Topf für Holztüren gibt es eine Variante für Glas- oder Spiegeltüren zum aufkleben. Mit einer weiteren Variante lassen sich Türen aus Sondermaterialien wie Metall, Keramik, Zement, Quarz-Verbundstoffen, HPL, HDF und MDF mit einer speziellen Platte zum sicheren Verschrauben ausstatten. Diese Platten werden mit passenden Schrauben ausgeliefert, die speziell entwickelt wurden um eine optimale Haltbarkeit für Türen mit einer Stärke ab 8 mm zu erreichen.

Durch einfaches Ändern der Position des Scharnertopfs oder der Platte an der Tür ist es möglich, mit einem einzigen Scharnier und einer einzigen Montageplatte alle Türanschläge, auch den Anschlag mit innenliegender Tür zu lösen.

Die Bewegung über sieben Drehpunkte, ein wichtiges technisches Merkmal dieser Scharniere, umfasst auch eine Lösung für die Vielzahl unterschiedlicher Anschläge mit abgerundeten, überfalzten und profilierten Türen.

Das Universalscharnier bietet auch für das Öffnungs- und Schließverhalten verschiedene Möglichkeiten. Neben dem klassischen Scharnier mit Schließautomatik steht eine Version mit gedämpfter Schließung und eine Version mit einem Push System für das Öffnen griffloser Möbelfronten.



Im Sinne des Designs und einer ansprechenden Ästhetik können alle Scharniere in matt-vernickelter oder Titanium-Ausführung geliefert werden, selbstverständlich mit einem kompletten Sortiment an Abdeckkappen.

Das Universalscharnier passt auf alle Salice Montageplatten und ermöglicht so die Seiten-, Tiefen- und Höhenverstellung der Tür mit einer genauso präzisen wie einfachen Anpassung.



**Scharnierarm und Topf aus Zinkdruckguß mit matt-vernickelter Oberfläche.  
Sie erfordern keine Bohrung für die Befestigung.**

### Haftungsausschluß

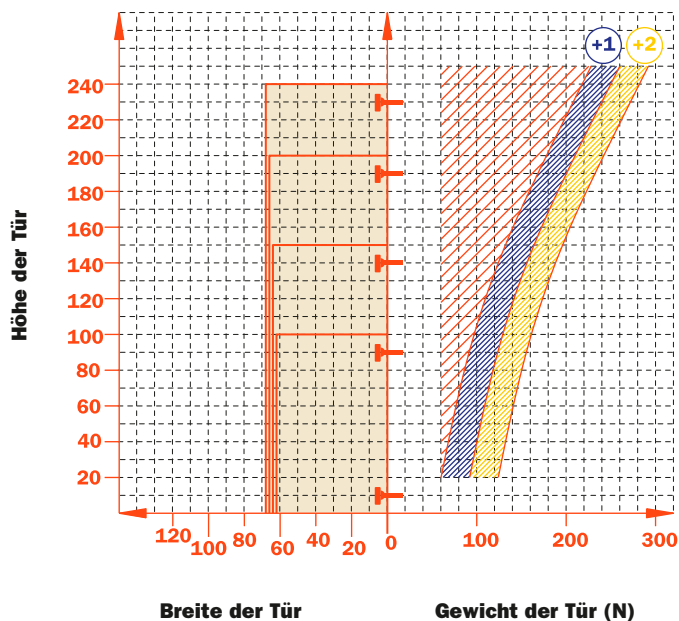
**Die Universalscharniere (CBG) sind für Glas- und Spiegeltüren entwickelt worden. Salice übernimmt keinerlei Verantwortung für jegliche Konsequenzen, die aus dem verwendeten Kleber, angewandten Klebverfahren oder aus einer falschen Türmontage entstehen.**

**Es wird empfohlen, Vorab-Tests mit dem gewählten Kleber durchzuführen.**

**Wenn die Platte mit einer Drehkraft über 160 Nm fest bleibt, kann man den Kleber für geeignet halten.**

Konstante "L" von 0.7 mm: dieser Wert bleibt unverändert auch bei der seitlichen Verstellung des Scharniers.

Orientierungshilfe für die Anzahl der Scharniere in Bezug auf die Abmessung und das Gewicht der Tür.



### Verstellungen

Stufenlose seitliche Verstellung von -1.5 mm bis +4.5 mm.  
Höhenverstellung  $\pm 2$  mm.  
Tiefenverstellung mit Montageplatten Serie 200 +2.8 mm.  
Tiefenverstellung mit Domi Blitz-Montageplatten von -0.5 bis +2.8 mm.  
Gleitschutz-Sicherheitsperrung.

### Montageplatten

Symmetrische und asymmetrische Montageplatten Serie 200 aus Stahl oder Zinkdruckguß mit matt-vernickelter Oberfläche. Schnellmontage bei Domi Blitz-Montageplatten. Positionierung mit vorbestimmtem Endanschlag bei traditionellen Montageplatten Serie 200.

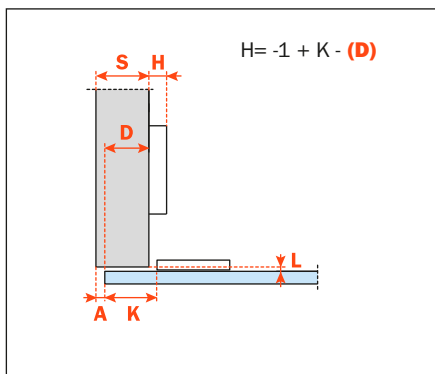
N.B. : Schraubenzieher Pozidrive Nr. 2 für alle Schrauben verwenden.



**Technische Informationen**

**Scharniere für Glastüren, die keine Bohrung für die Befestigung erfordern.**

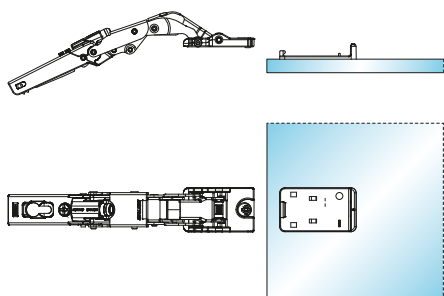
Topfabstand (K): von 0 bis 22 mm.  
 110° Öffnungswinkel. Zur Begrenzung der Scharnieröffnung, siehe Kapitel "Zubehör" auf Seite 17.  
 Passend für alle traditionellen Montageplatten Serie 200 und alle Domi Blitz-Montageplatten.



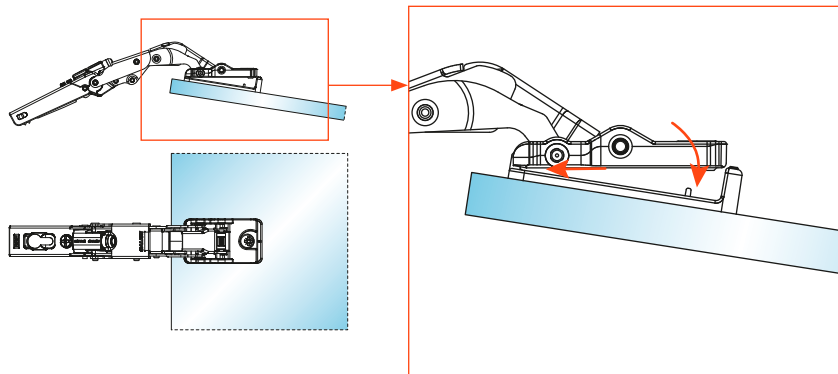
- CBG2AE9** = mit integriertem Dämpfer
- CBG2AC9** = mit Schließautomatik
- CBGQAC9** = mit Push-Öffnung
- CBG1AC9** = ohne Schließautomatik

**Verpackung**

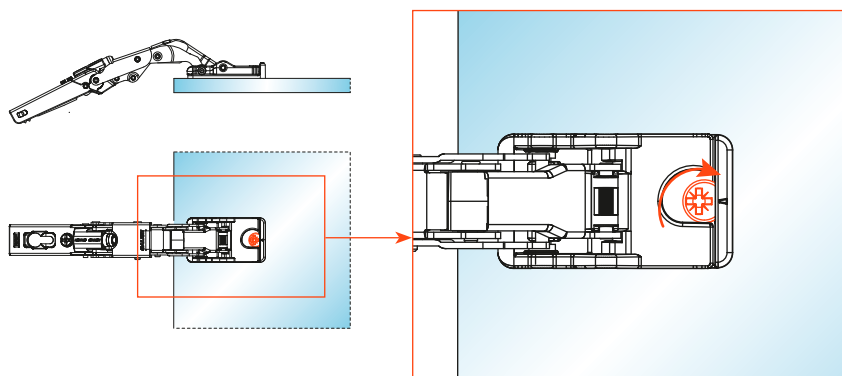
Karton 150 Stück  
 Palette 3.600 Stück



**1)** Die Platte mit einem speziellen Kleber auf der Glas- oder Spiegeltür befestigen. Es wird empfohlen, das Aufkleben von Firmen, die auf Glasverarbeitung spezialisiert sind, durchführen zu lassen. Für weitere Informationen über den Kleber und seine Anwendung können Sie sich an den Kleberhersteller oder Ihren Glastür-Lieferanten wenden.



**2)** Das Scharnier montieren, wenn die Platte gut befestigt ist.



**3)** Den Befestigungsexzenter drehen.



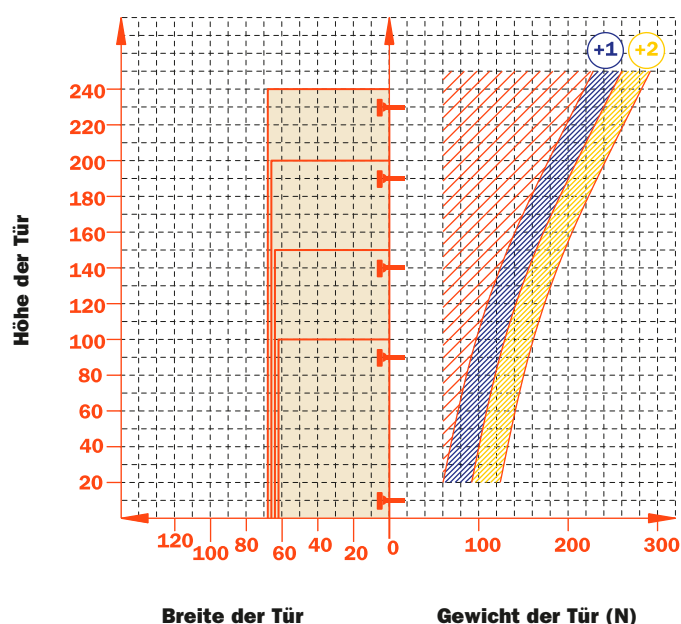
**Scharniere für Türen aus Sondermaterialien mit min. 8 mm Stärke.  
Scharnierarm und Topf aus Zinkdruckguß mit matt-vernickelter Oberfläche.**

### Haftungsausschluß

**Die Universalscharniere (CBY) sind für Türen mit min. 8 mm Stärke entwickelt worden.  
Die mitgelieferten Schrauben müssen zur Befestigung der Scharniere verwendet werden.  
Für Türen aus Sondermaterialien wenden Sie sich bitte an unseren Technischen Kundendienst.  
Salice übernimmt keinerlei Verantwortung für jegliche Konsequenzen, die aus der Verwendung von abweichenden Schrauben oder aus einer falschen Türmontage entstehen.**

Konstante "L" von 0.7 mm: dieser Wert bleibt unverändert auch bei der seitlichen Verstellung des Scharniers.

Orientierungshilfe für die Anzahl der Scharniere in Bezug auf die Abmessung und das Gewicht der Tür.



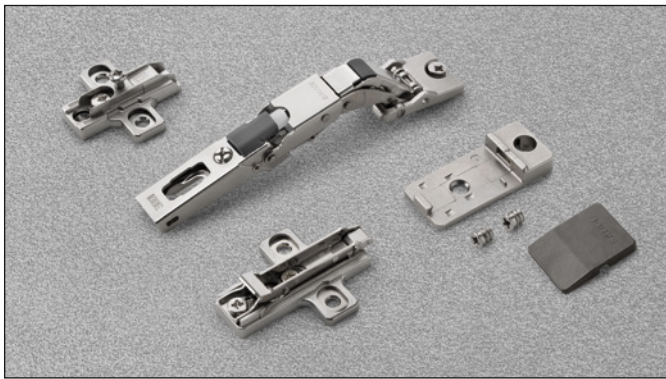
### Verstellungen

Stufenlose seitliche Verstellung von -1.5 mm bis +4.5 mm.  
Höhenverstellung  $\pm 2$  mm.  
Tiefenverstellung mit Montageplatten Serie 200 +2.8 mm.  
Tiefenverstellung mit Domi Blitz-Montageplatten von -0.5 bis +2.8 mm.  
Gleitschutz-Sicherheitssperrung.

### Montageplatten

Symmetrische und asymmetrische Montageplatten Serie 200 aus Stahl oder Zinkdruckguß mit matt-vernickelter Oberfläche.  
Schnellmontage bei Domi Blitz-Montageplatten.  
Positionierung mit vorbestimmtem Endanschlag bei traditionellen Montageplatten Serie 200.

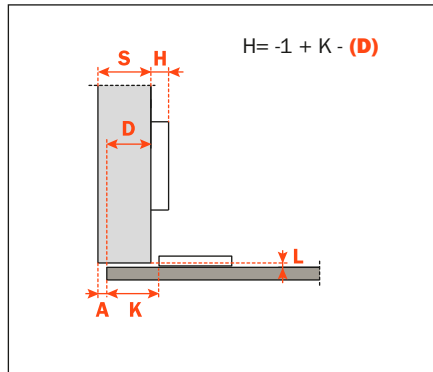
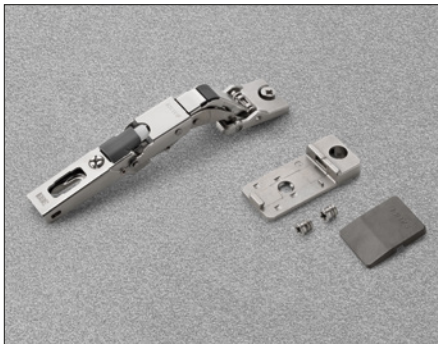
N.B. : Schraubenzieher Pozidrive Nr. 2 für alle Schrauben verwenden.



**Technische Informationen**

**Scharniere für Türen aus Sondermaterialien mit min. 8 mm Stärke.**

Topfabstand (K): von 0 bis 22 mm.  
 110° Öffnungswinkel. Zur Begrenzung der Scharnieröffnung, siehe Kapitel "Zubehör" auf Seite 17.  
 Passend für alle traditionellen Montageplatten Serie 200 und alle Domi Blitz-Montageplatten.



**CBY2AE9** = mit integriertem Dämpfer

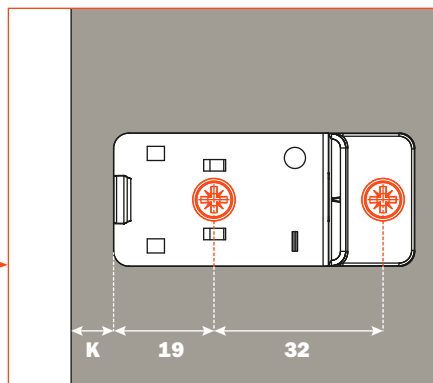
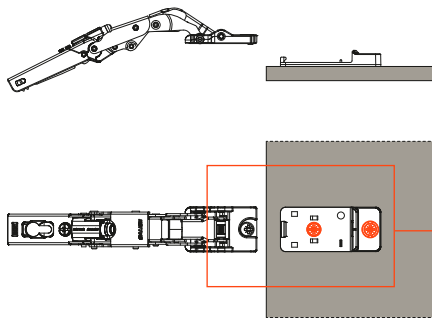
**CBY2AC9** = mit Schließautomatik

**CBYQAC9** = mit Push-Öffnung

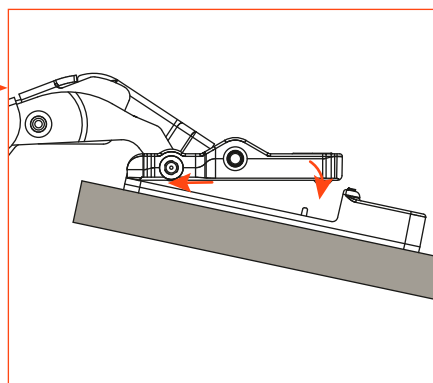
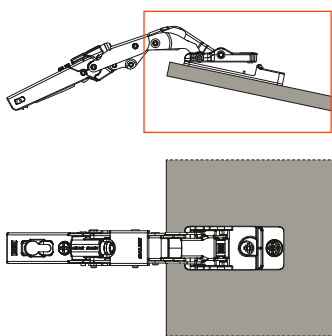
**CBY1AC9** = ohne Schließautomatik

**Verpackung**

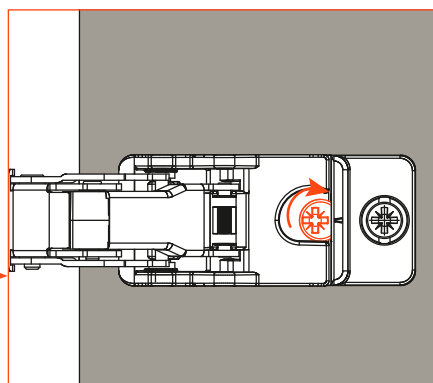
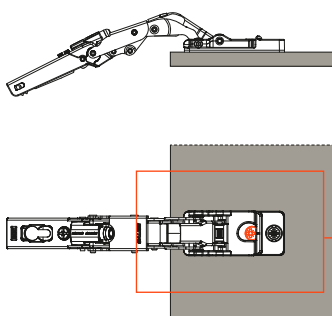
Karton 150 Stück  
 Palette 3.600 Stück



**1)** Die Platte mit den gelieferten Schrauben an die Tür anschrauben.



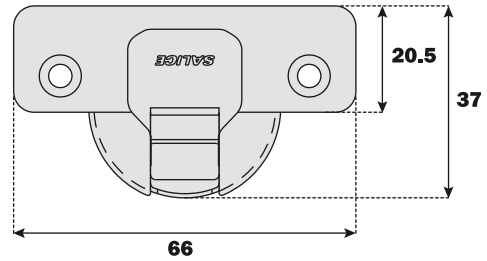
**2)** Das Scharnier montieren, wenn die Platte gut befestigt ist.



**3)** Den Befestigungsexzenter drehen.

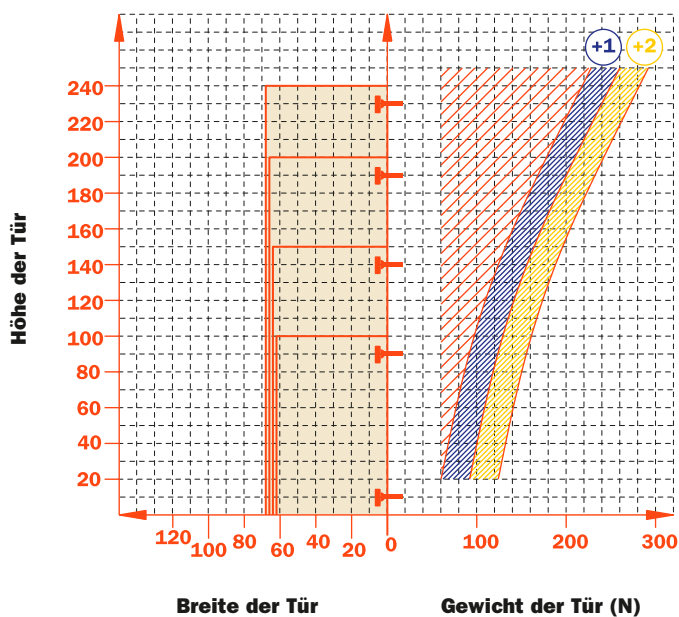
Die Universalscharniere erlauben eine Vielzahl von Anschlägen mit abgerundeten, überfalzten und profilierten Türen. Scharnierarm und Topf aus Zinkdruckguß mit matt-vernickelter Oberfläche.

35 mm Topfdurchmesser.



Konstante "L" von 0.7 mm: dieser Wert bleibt unverändert auch bei der seitlichen Verstellung des Scharniers.

Orientierungshilfe für die Anzahl der Scharniere in Bezug auf die Abmessung und das Gewicht der Tür.



### Verstellungen

Stufenlose seitliche Verstellung von -1.5 mm bis +4.5 mm.  
Höhenverstellung  $\pm 2$  mm.  
Tiefenverstellung mit Montageplatten Serie 200 +2.8 mm.  
Tiefenverstellung mit Domi Blitz-Montageplatten von -0.5 bis +2.8 mm.  
Gleitschutz-Sicherheitsperrung.

### Montageplatten

Symmetrische und asymmetrische Montageplatten Serie 200 aus Stahl oder Zinkdruckguß mit matt-vernickelter Oberfläche.  
Schnellmontage bei Domi Blitz-Montageplatten.  
Positionierung mit vorbestimmtem Endanschlag bei traditionellen Montageplatten Serie 200.

N.B : Schraubenzieher Pozidrive Nr. 2 für alle Schrauben verwenden.



	<p>48  <math>\varnothing 35</math>          6  <b>110°</b></p>	<p>45  <math>\varnothing 35</math>          9.5  <b>110°</b></p>	<p>52  <math>\varnothing 35</math>          5.5  <b>110°</b></p>
<b>Holzschrauben</b> 	<b>A</b>	<b>P</b>	<b>U</b>
	<p>48  <math>\varnothing 35</math>  <math>\varnothing 10</math>          6  <b>110°</b></p>	<p>45  <math>\varnothing 35</math>  <math>\varnothing 8</math>          9.5  <b>110°</b></p>	<p>52  <math>\varnothing 35</math>  <math>\varnothing 10</math>          5.5  <b>110°</b></p>
<b>Dübel</b> 	<b>B</b>	<b>R</b>	<b>W</b>

**Verwenden Sie die Tabellen, um die lieferbaren Bohrmaße und Befestigungen zu identifizieren. In der dritten Position der Scharnier Art. - Nr. den entsprechenden Buchstaben oder Nummer Ihrer Auswahl einsetzen. Z.B.: CB\_2AC9.**

An dieser Stelle den ausgewählten Buchstaben oder Nummer einsetzen.

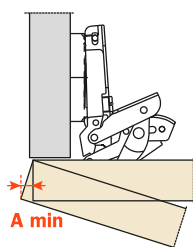


## Technische Informationen

**Diese Scharniere erlauben eine Vielzahl von Anschlägen mit abgerundeten, überfalzten und profilierten Türen.**

Metalltopf, Tiefe = 9 mm.  
 110° Öffnungswinkel. Zur Begrenzung der Scharnieröffnung, siehe Kapitel "Zubehör" auf Seite 17.  
 Topfabstand (K): von 3 bis 18 mm.  
 Passend für alle traditionellen Montageplatten Serie 200 und alle Domi Blitz-Montageplatten.

## Notwendiger Raum für die Öffnung der Tür

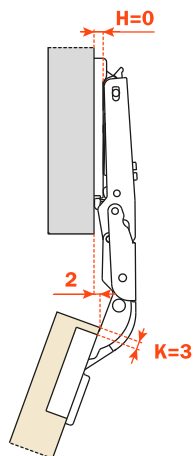


	T=	16	18	20	22	24	26
K=3	<b>A=</b>	0.0	0.0	0.0	0.0	0.3	1.4
K=4	<b>A=</b>	0.0	0.0	0.0	0.0	0.4	1.5
K=5	<b>A=</b>	0.0	0.0	0.0	0.0	0.5	1.9
K=6	<b>A=</b>	0.0	0.0	0.0	0.0	0.7	2.6
K=7	<b>A=</b>	0.0	0.0	0.0	0.0	11,3	12,8
K=8	<b>A=</b>	0.0	0.0	0.0	0.0	10,3	12,9
K=9	<b>A=</b>	0.0	0.0	0.0	0.0	9,3	11,9
K=10	<b>A=</b>	0.0	0.0	0.0	6,0	8,3	10,9
K=11	<b>A=</b>	0.0	0.0	0.0	5,1	7,3	9,9
K=12	<b>A=</b>	0.0	0.0	0.0	4,1	6,3	8,9
K=13	<b>A=</b>	0.0	0.0	1,4	3,3	5,3	7,9
K=14	<b>A=</b>	0.0	0.0	0,7	2,6	4,5	6,9
K=15	<b>A=</b>	0.0	0.0	0,2	2,0	3,8	5,9
K=16	<b>A=</b>	0.0	0.0	0,0	1,4	3,2	5,0
K=17	<b>A=</b>	0.0	0.0	0,0	1,0	2,7	4,4
K=18	<b>A=</b>	0.0	0.0	0,0	0,7	2,2	3,9

**Eine Abrundung der Tür reduziert die Werte von "A"**

## Türeinsprung

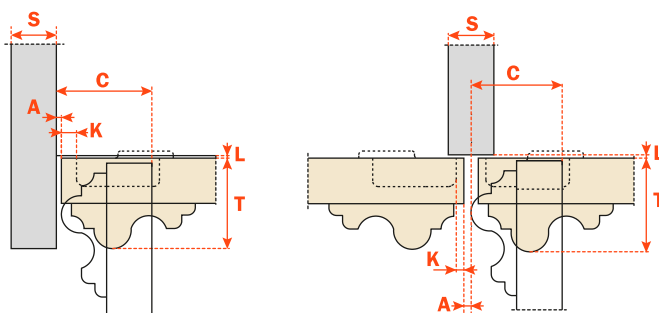
Türeinsprung bezüglich der Seite bei der maximalen Türöffnung. Der angegebene Wert entspricht Montageplatte H=0 mm und Topfabstand K=3.



## Türeinschlag

Um den maximalen Türeinschlag zu berechnen, ist folgende Formel anzuwenden, unter Beachtung der Werte "K, T" der Berechnungstabelle.

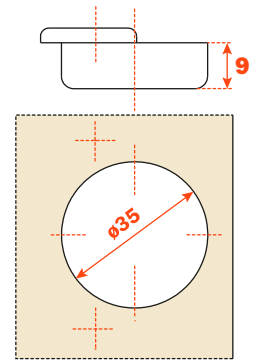
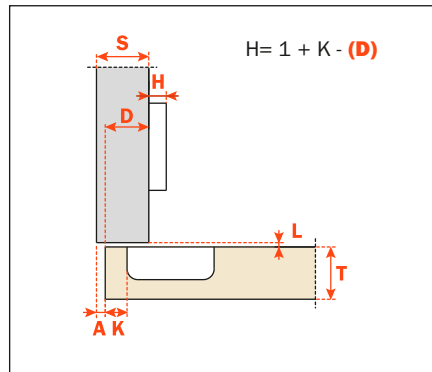
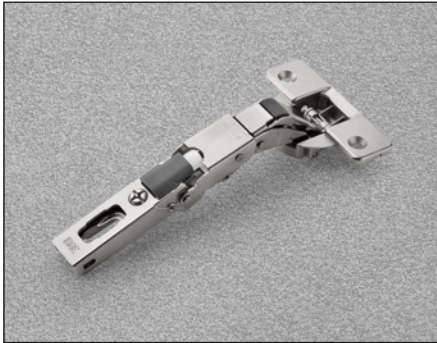
$$C = 5.5 + K + A$$



**Verpackung**

Karton 150 Stück  
 Palette 3.600 Stück

Verwenden Sie diese Formel, um den Topfabstand "K" sowie die Montageplattenhöhe "H" zu bestimmen, die nötig sind, um jede Anschlagsituation zu lösen.

**Kröpfung 0**

**CB\_2AE9** = mit integriertem Dämpfer

**CB\_2AC9** = mit Schließautomatik

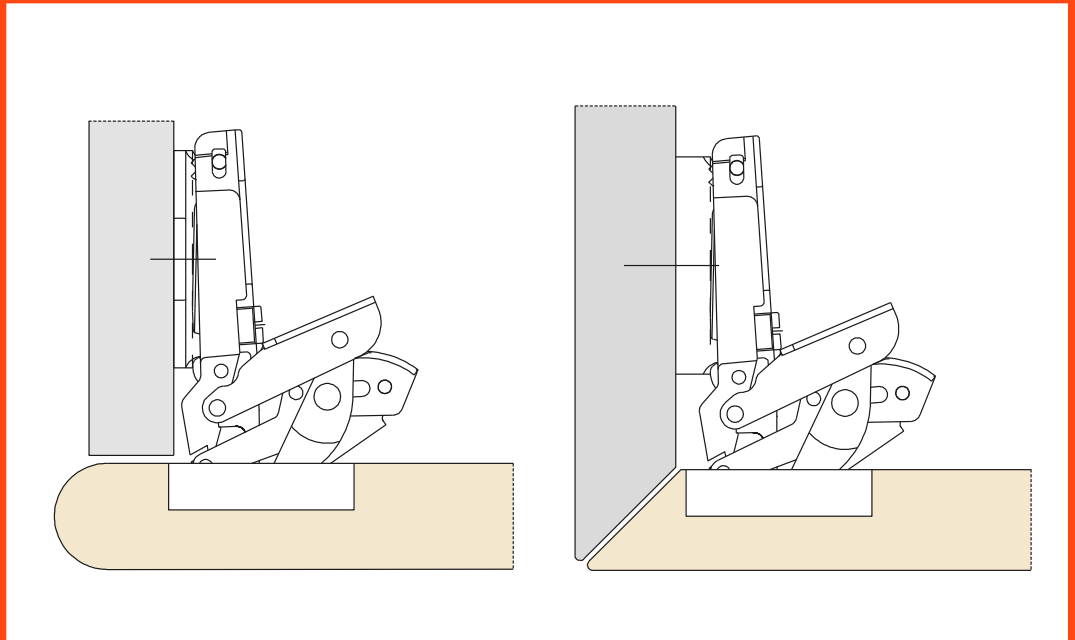
**CB\_QAC9** = mit Push-Öffnung

**CB\_1AC9** = ohne Schließautomatik

Bohrbild und Befestigung  
 auf Seite 9

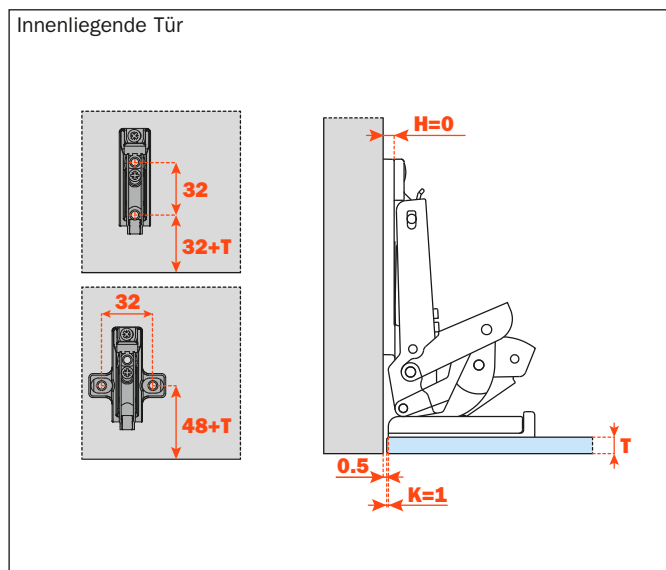
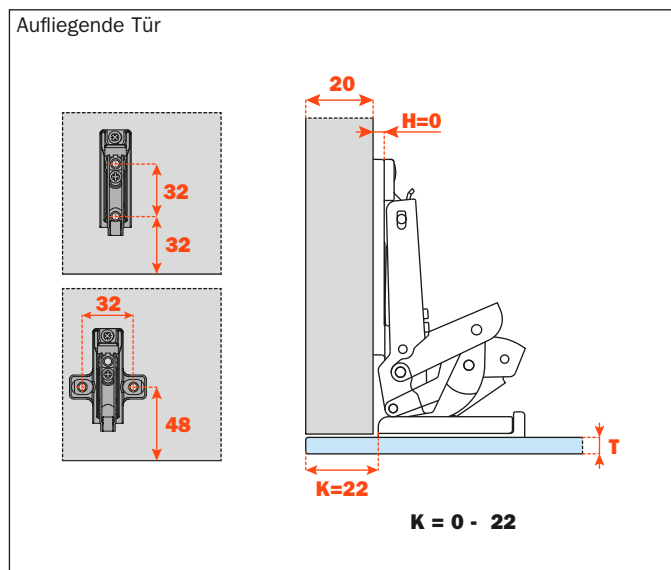


## Anwendungen

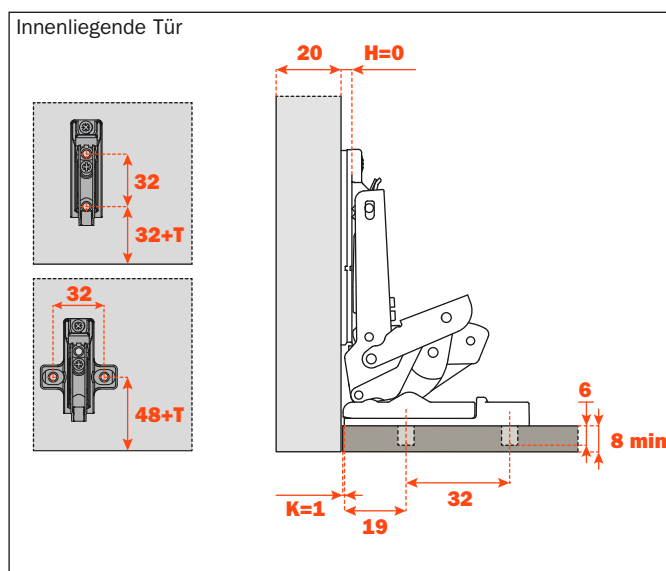
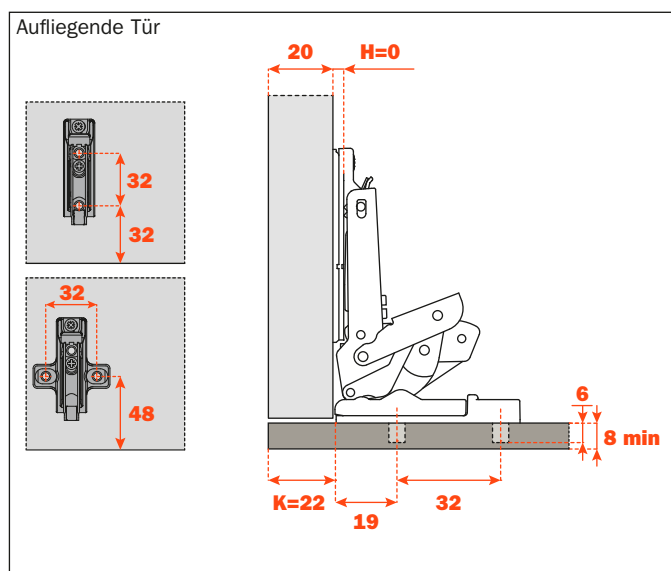




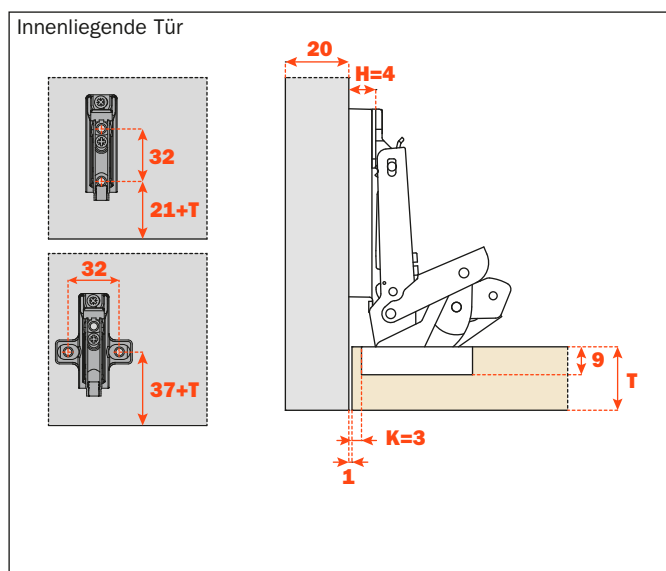
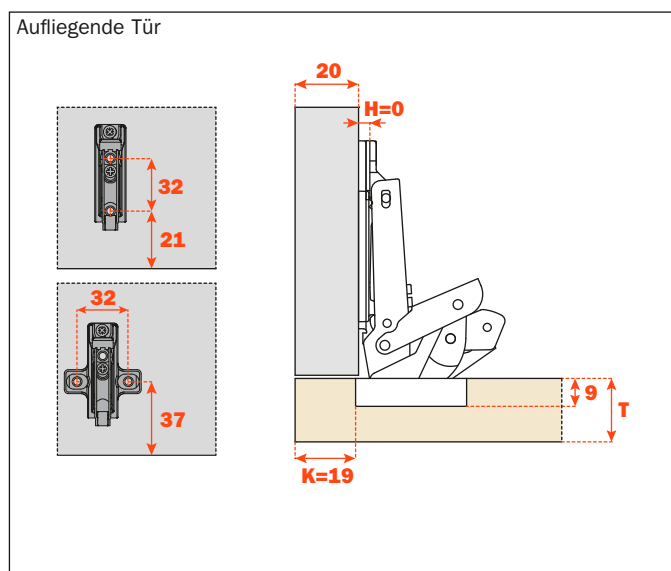
## Glastüren



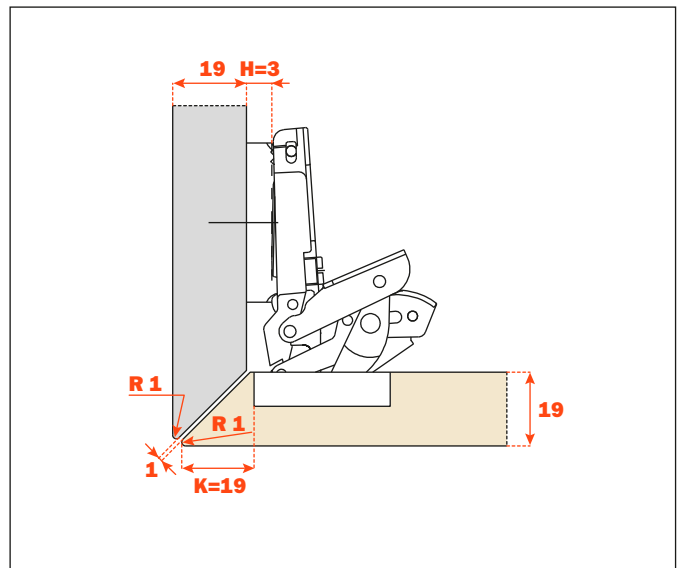
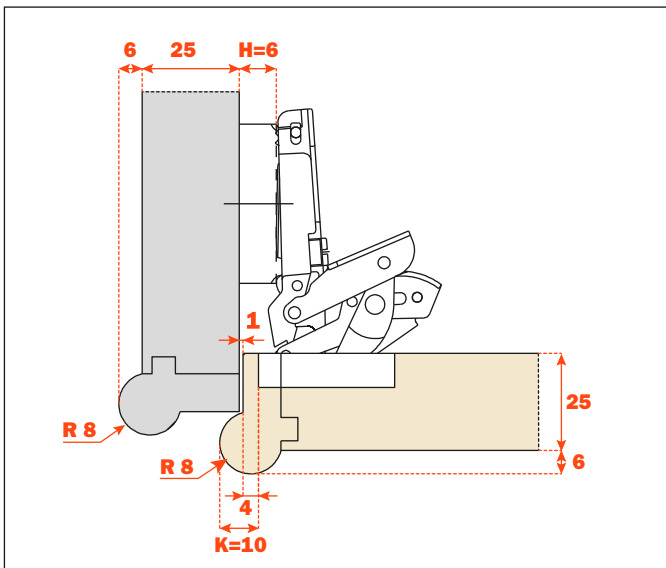
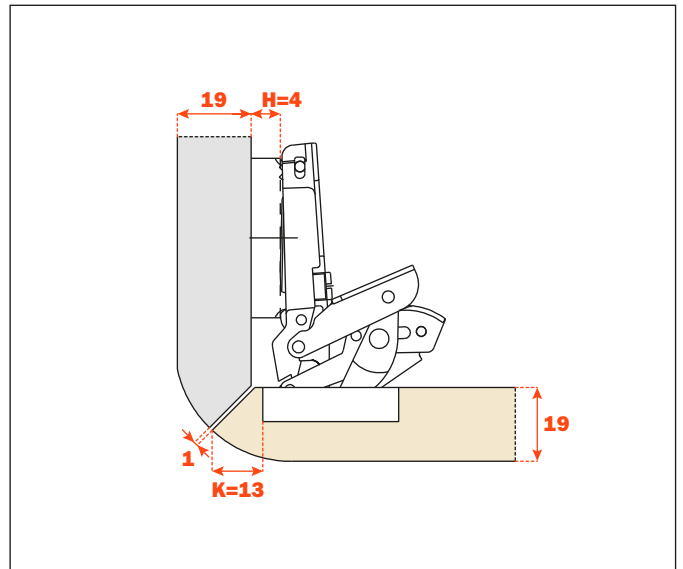
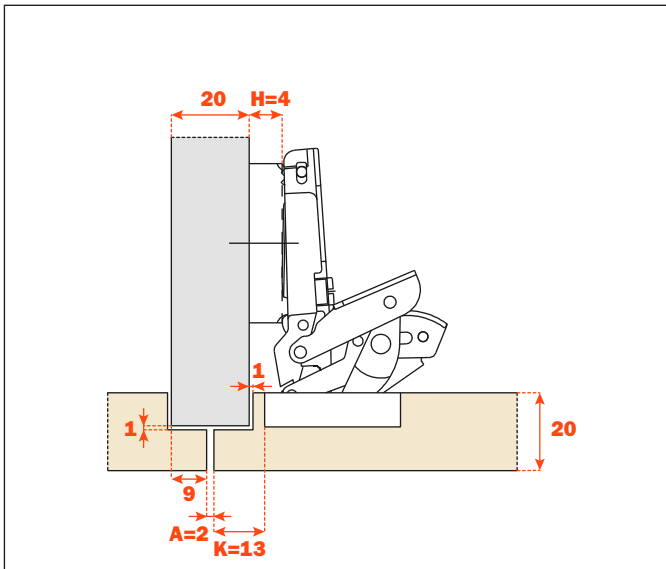
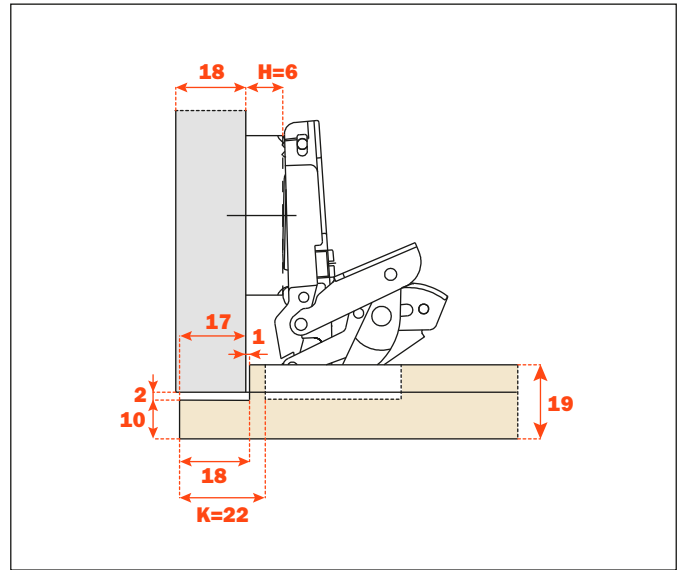
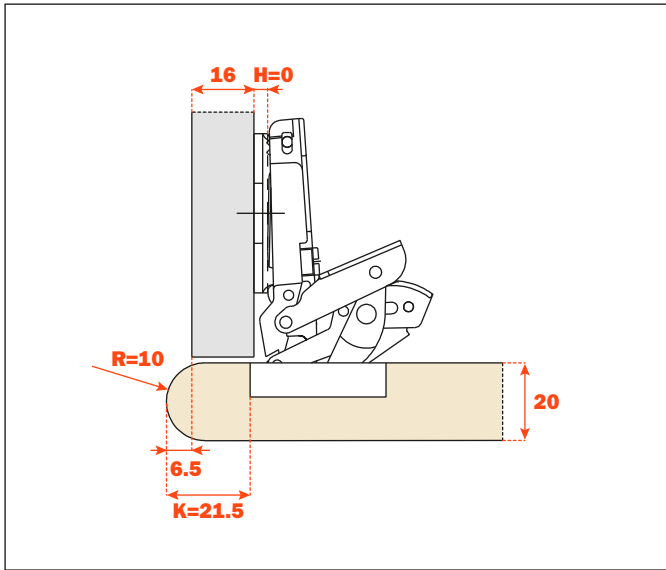
## Türen aus Sondermaterialien mit min. 8 mm Stärke



## Holztüren



# Holztüren - Spezielle Anschläge





# Zubehör



## Scharnierarm-Abdeckkappen.

### S2BX83H9



Symmetrische Scharnierarm-Abdeckkappe aus Stahl.

Firmenlogo auf Anfrage.

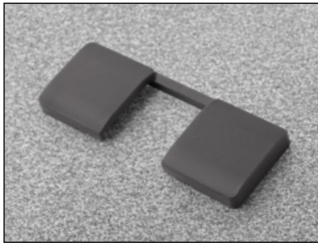
### S2MX83H9



Symmetrische Scharnierarm-Abdeckkappe aus Stahl mit geprägtem Logo.

## Flansch-Abdeckkappe für 35 mm Topfdurchmesser.

### SBXX85A\_



Flansch-Abdeckkappe aus Kunststoff.

Verfügbare Farben:

**SBXX85A9** = Matt-vernickelt

**SBXX85A6** = Titanium

#### Verpackung

Karton 1.000 Stück

## Abdeckung.

### SBAX78A6SN



#### Verpackung

Karton 300 Stück

## Smove.

### DBDESN6

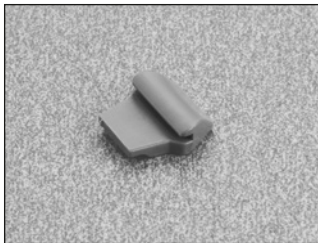


#### Verpackung

Karton 300 Stück

## Öffnungsbegrenzer.

### SBA237X6



Er begrenzt die Öffnung auf 90°.

#### Verpackung

Karton 2.000 Stück

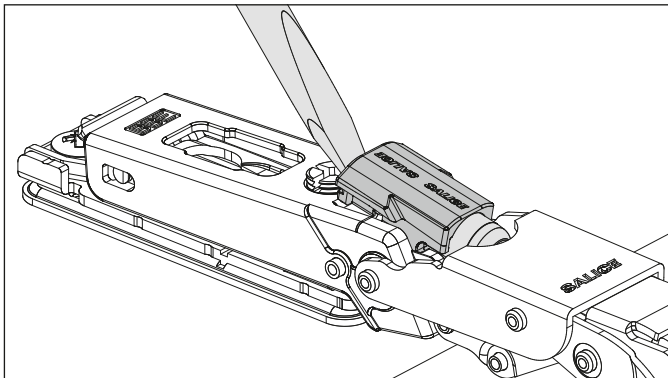


# Demontage- und Montageanleitungen

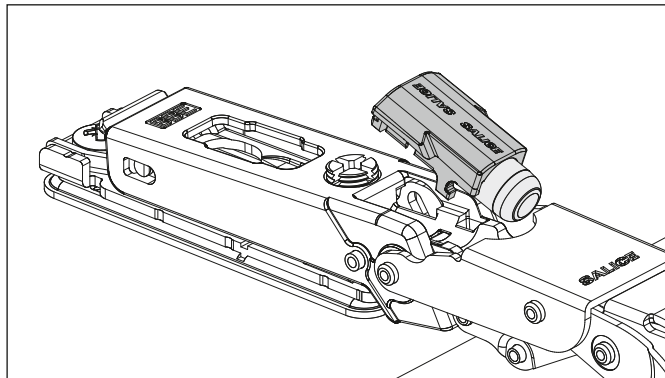
## Demontage des Smove.

Es ist möglich, die Scharniere mit integriertem Dämpfer in Scharniere mit Schließautomatik zu verwandeln, indem der Smove durch die Abdeckung ersetzt wird.

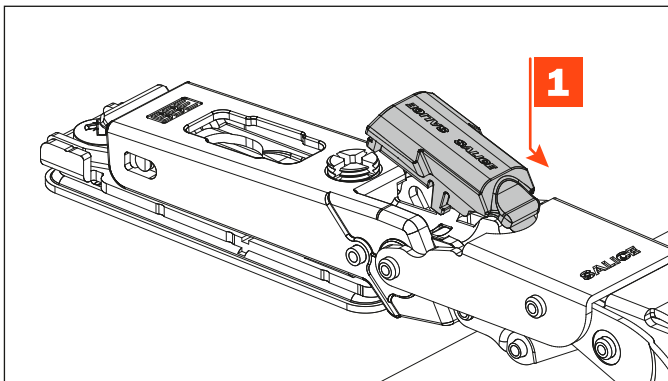
Den Smove mit einem Schlitzschraubenzieher anheben.



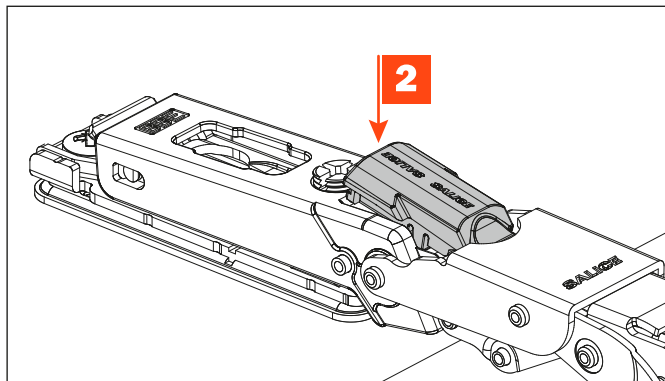
Den Smove entfernen.



Die Abdeckung von vorne einsetzen.



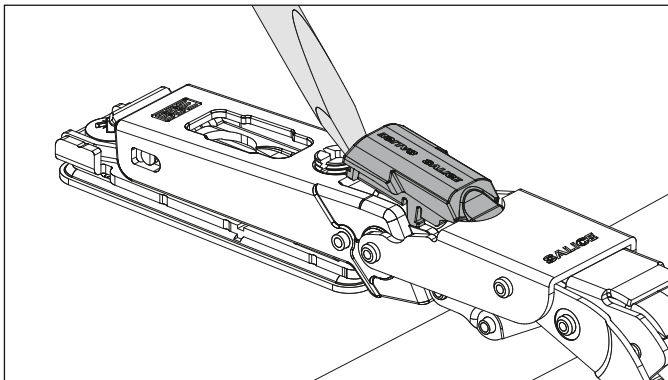
Leicht auf die Rückseite drücken.



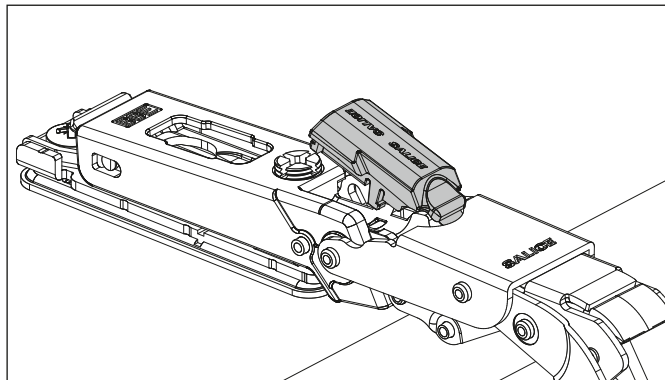
## Demontage der Abdeckung.

Es ist möglich, die Scharniere mit Schließautomatik in Scharniere mit integriertem Dämpfer zu verwandeln, indem die Abdeckung durch den Smove ersetzt wird.

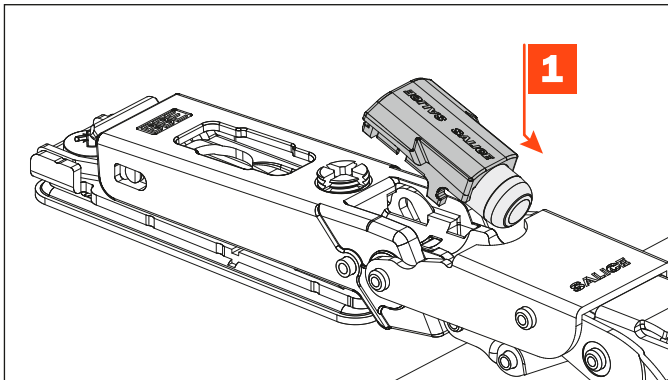
Die Abdeckung mit einem Schlitzschraubenzieher anheben.



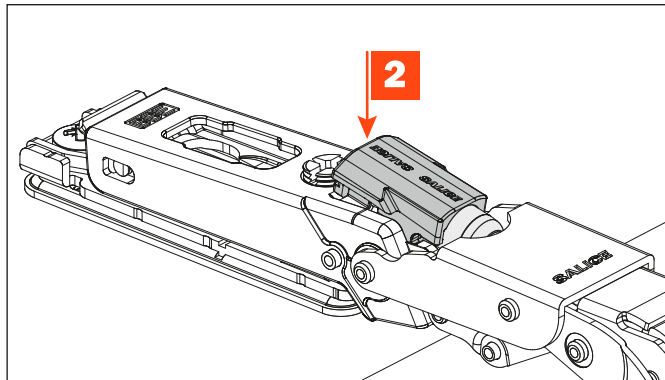
Die Abdeckung entfernen.



Den Smove von vorne einsetzen.



Leicht auf die Rückseite drücken.



## ARTURO SALICE S.p.A.

VIA PROVINCIALE NOVEDRATESE, 10  
22060 NOVEDRATE (COMO) ITALIA  
TEL. 031 790424 - FAX 031 791508  
info.salice@salice.com - www.salice.com

### DEUTSCHE SALICE GMBH

RUDOLF DIESEL STR. 10  
POSTFACH 1154  
74382 NECKARWESTHEIM  
TEL. 07233 9807-0  
FAX. 07233 9807-16  
info.salice@deutschesalice.de  
www.salice.com

### DEUTSCHE SALICE GMBH

VERKAUFSBÜRO NORD  
RINGSTRASSE 36/A30 CENTER  
32584 LÖHNE  
TEL. 05731 15608-0  
FAX. 05731 15608-10  
vknord@deutschesalice.de  
www.salice.com

### SALICE UK LTD.

KINGFISHER WAY  
HINCHINGBROOKE BUSINESS PARK  
HUNTINGDON CAMBS PE 29 6FN  
TEL. 01480 413831  
FAX. 01480 451489  
info.salice@saliceuk.co.uk  
www.salice.com

### SALICE FRANCE S.A.R.L.

ROUTE DE GOA ZAC LES 3 MOULINS  
06600 ANTIBES  
TEL. 0493 330069  
FAX. 0493 330141  
info.salice@salicefrance.com  
www.salice.com

### SALICE ESPAÑA, S.L.U.

CALLE COPÉRNICO, 11  
POLÍGONO INDUSTRIAL COLL DE LA MANYA  
08403 GRANOLLERS (BARCELONA)  
TEL. 938 45 88 61  
FAX 938 49 11 97  
info.salice@saliceespana.es  
www.salice.com

### SALICE PORTUGAL UNIP. Lda

VIA ROTA DOS MÓVEIS | n°399  
4585-325 GANDRA-PRD (DIST. PORTO)  
PORTUGAL  
TEL. 0351 910077406  
saliceportugal@salice.com  
www.salice.com

### SALICE CHINA (SHANGHAI) CO. LTD.

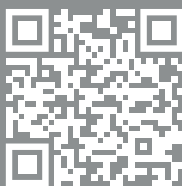
1st FLOOR, B1 BLDG 928 MINGZHU ROAD  
XUJING, QINGPU DISTRICT  
SHANGHAI 201702 - CHINA  
Tel. 021 3988 9880  
Fax 021 3988 9882  
info.salice@salicechina.com  
www.salicechina.com

### SALICE CANADA INC.

3500 RIDGEWAY DRIVE,  
UNIT#1  
MISSISSAUGA, ONTARIO, L5L 0B4  
TEL. 905 8208787  
FAX. 905 8207226  
info.salice@salicecanada.com  
www.salicecanada.com

### SALICE AMERICA INC.

2123 CROWN CENTRE DRIVE  
CHARLOTTE NC. 28227  
TEL. 704 8417810  
FAX. 704 8417808  
info.salice@saliceamerica.com  
www.saliceamerica.com



#### Digitale Inhalte:

- Technischer Prospekt im Pdf Format
- Video

Wir behalten uns vor, die technischen Spezifikationen  
ohne Vorankündigung zu ändern.