



Lapis

SALICE

Índice



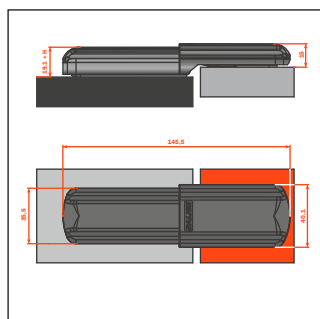
Lapís • Silentia+ • Serie 200 para grandes espesores • Abertura 94° pág. 4

Lapís • Silentia+ • Serie 700 • Abertura 110° pág. 6

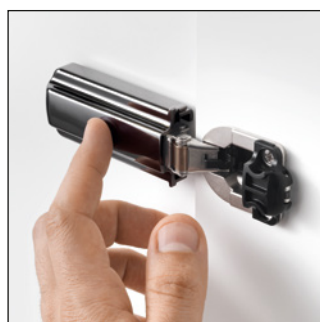
Lapís con mecanismo Push • Abertura 94° pág. 8



Bases pág. 10



Dimensiones bisagra y medidas pág. 11



Instrucciones de montaje y desmontaje pág. 12



Acabados pág. 15

Lapis • Silentia+ • Serie 200 para grandes espesores • Abertura 94°



Informaciones técnicas

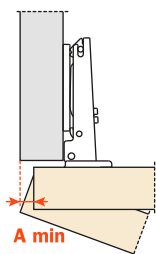
Bisagras con sistema de amortiguación de dos pistones con aceite de silicona, regulable e integrado en la cazoleta. Su vanguardista selector permite regular la fuerza amortiguadora.

Bisagras para puertas de espesor min. 18 mm. Profundidad de la cazoleta 15.5 mm.

Abertura 94°.
Posibilidad de taladro de la puerta "K" desde 3 hasta 9 mm.

Adaptables sólo a las bases longitudinales Domi de enganche rápido (BAP).

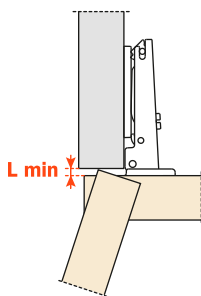
Espacio necesario para la apertura de la puerta



T=	19	20	21	22	23	24	25	26	27	28	29	30	31	32	33	34	35
K=3 A=	0.1	0.2	0.3	0.4	0.5	0.7	0.8	1.0	1.6	2.6	3.5	4.5	5.4	6.4	7.4	8.3	9.3
K=4 A=	0.1	0.2	0.3	0.4	0.5	0.7	0.8	1.0	1.2	1.9	2.8	3.8	4.7	5.7	6.6	7.6	8.6
K=5 A=	0.1	0.2	0.3	0.4	0.5	0.7	0.8	1.0	1.2	1.4	2.2	3.1	4.1	5.0	5.9	6.9	7.8
K=6 A=	0.1	0.2	0.3	0.4	0.5	0.6	0.8	1.0	1.2	1.4	1.7	2.6	3.5	4.4	5.3	6.2	7.2
K=7 A=	0.1	0.2	0.3	0.4	0.5	0.6	0.8	1.0	1.1	1.3	1.6	2.1	3.0	3.8	4.7	5.6	6.5
K=8 A=	0.1	0.2	0.3	0.4	0.5	0.6	0.8	0.9	1.1	1.3	1.6	1.8	2.5	3.3	4.2	5.1	6.0
k=9 A=	0.1	0.2	0.3	0.4	0.5	0.6	0.8	0.9	1.1	1.3	1.5	1.8	2.1	2.9	3.7	4.6	5.4

K	3	4	5	6	7	8	9
L=	0.0	0.0	0.0	0.0	0.0	0.3	1.3

Una moldura de la puerta disminuye los valores de "A" y de "L"



Retroceso de la puerta

Retroceso de la puerta respecto al lateral en posición de máxima apertura.

El valor indicado es resaltado con bisagra codo 0, altura base H=0 y valor K=3.

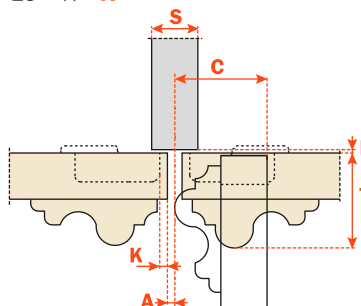


El contenimiento

Con esta fórmula podéis obtener el espesor máximo de la puerta con moldura abrible sin interferir con los laterales, puertas o paredes adyacentes.

También hay que tener presente la tabla de los valores $L \cdot K \cdot T$.

$$C = 23 + K + A$$

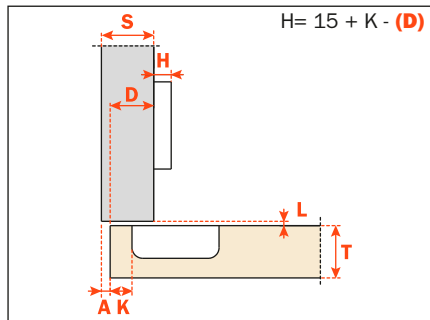


Embalajes

Cajas 300 piezas · Palets 7.200 piezas

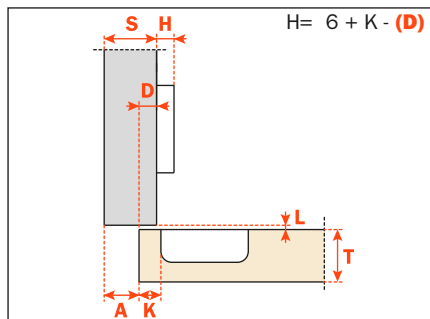
Utilizar estas fórmulas para establecer el tipo de codo de la bisagra, el taladro de la puerta "K" y la altura de la base "H" necesarias para resolver cada problema de aplicación.

Codo 0

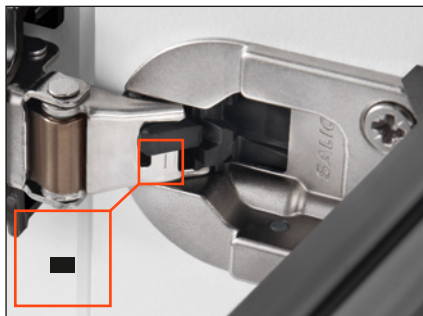
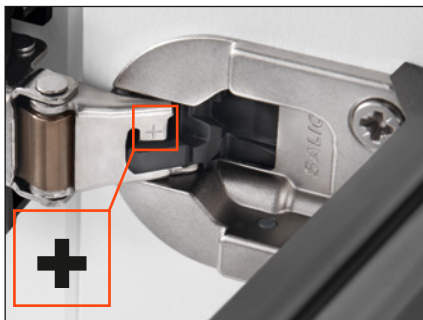
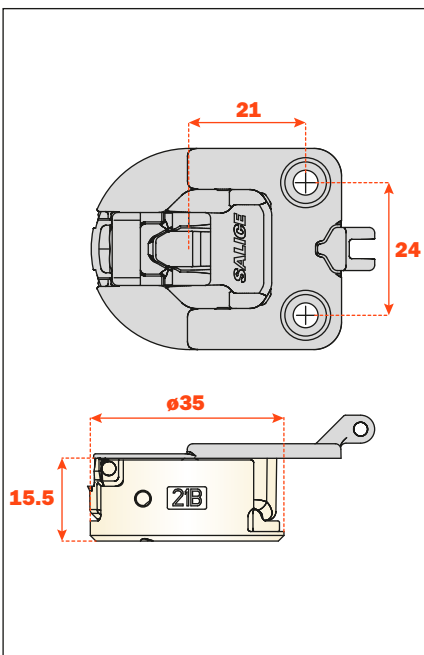


C21BAE9

Codo 9



C21BGE9



Lapis • Silentia+ • Serie 700 • Abertura 110°



Informaciones técnicas

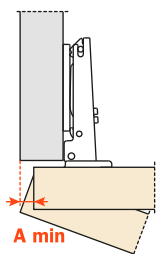
Bisagras con sistema de amortiguación de dos pistones con aceite de silicona, regulable e integrado en la cazoleta. Su vanguardista selector permite regular la fuerza amortiguadora.

Bisagras para puertas de espesor min. 16 mm. Profundidad de la cazoleta 13.5 mm.

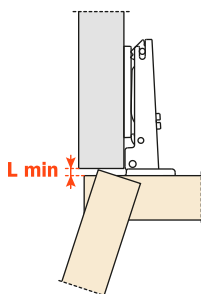
Abertura 110°. Posibilidad de taladro de la puerta "K" desde 3 hasta 6 mm.

Adaptables sólo a las bases longitudinales Domi de enganche rápido (BAP).

Espacio necesario para la apertura de la puerta



T=	16	17	18	19	20	21	22	23	24	25	26
K=3	A= 0.7	0.9	1.1	1.3	1.6	1.9	2.2	2.6	3.2	4.4	5.7
K=4	A= 0.6	0.8	1.1	1.3	1.6	1.8	2.2	2.5	2.9	3.4	4.7
K=5	A= 0.6	0.8	1.0	1.3	1.5	1.8	2.1	2.4	2.8	3.2	3.7
K=6	A= 0.6	0.8	1.0	1.2	1.5	1.8	2.1	2.4	2.7	3.1	3.6



T=	16	17	18	19	20	21	22	23	24	25	26
K=3	L= 0.0	0.0	0.0	0.0	0.0	0.0	0.0	0.2	0.4	0.6	0.9
K=4	L= 0.0	0.0	0.0	0.3	0.5	0.7	0.9	1.1	1.4	1.6	1.8
K=5	L= 0.6	0.8	1.0	1.2	1.5	1.7	1.9	2.1	2.4	2.6	2.8
K=6	L= 1.5	1.8	2.0	2.2	2.4	2.7	2.9	3.1	3.3	3.6	3.8

Una moldura de la puerta disminuye los valores de "A" y de "L"

Retroceso de la puerta

Retroceso de la puerta respecto al lateral en posición de máxima apertura.

El valor indicado es resaltado con bisagra codo 0, altura base H=0 y valor K=3.

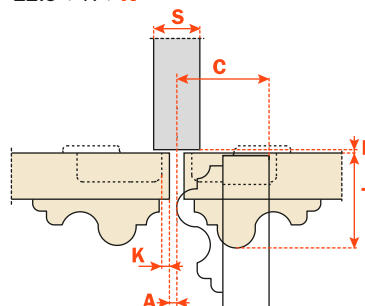


El contenimiento

Con esta fórmula podéis obtener el espesor máximo de la puerta con moldura abrible sin interferir con los laterales, puertas o paredes adyacentes.

También hay que tener presente la tabla de los valores L · K · T.

$$C = 22.5 + K + A$$

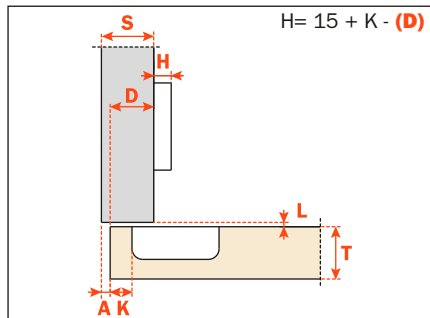


Embalajes

Cajas 300 piezas · Palets 7.200 piezas

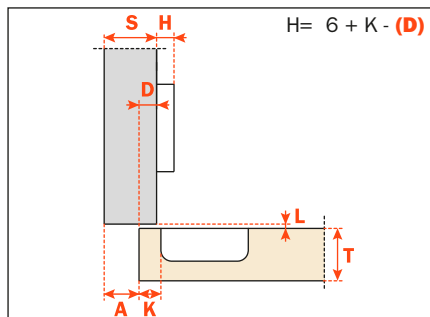
Utilizar estas fórmulas para establecer el tipo de codo de la bisagra, el taladro de la puerta "K" y la altura de la base "H" necesarias para resolver cada problema de aplicación.

Codo **0**

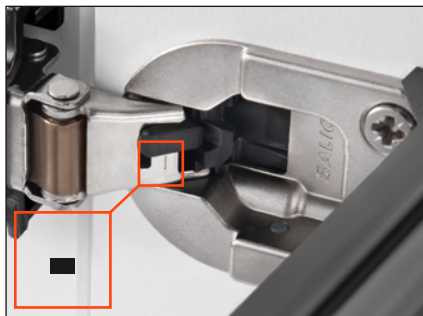
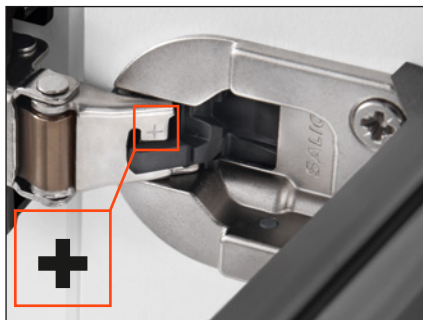
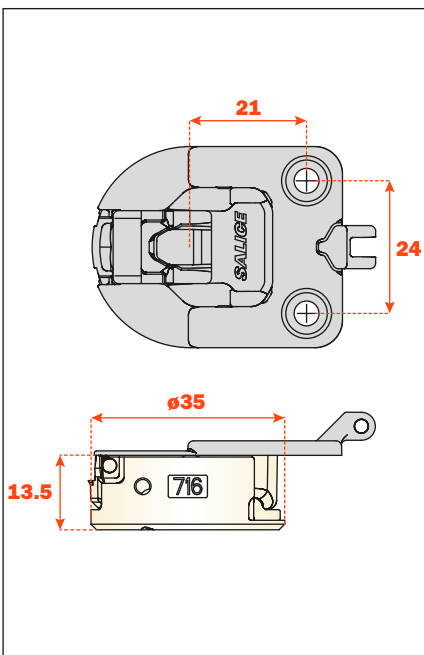


C716AE9

Codo **9**



C716GE9



Lapis • Push • Bisagras para grandes espesores • Abertura 94°



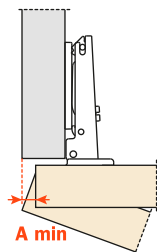
Informaciones técnicas

Las bisagras Push están provistas de un muelle especial que permite la apertura automática de la puerta, independientemente del pulsador.

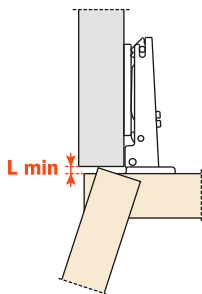
Para puertas de gran espesor, hasta 35 mm con molduras particulares.
 Profundidad de la cazoleta metálica 11 mm.
 Abertura 94°.
 Posibilidad de taladro de la puerta "K" desde 3 hasta 9 mm.

Adaptables sólo a las bases longitudinales Domi de enganche rápido (BAP).

Espacio necesario para la apertura de la puerta



T=	19	20	21	22	23	24	25	26	27	28	29	30	31	32	33	34	35
K=3 A=	0.1	0.2	0.3	0.4	0.5	0.7	0.8	1.0	1.6	2.6	3.5	4.5	5.4	6.4	7.4	8.3	9.3
K=4 A=	0.1	0.2	0.3	0.4	0.5	0.7	0.8	1.0	1.2	1.9	2.8	3.8	4.7	5.7	6.6	7.6	8.6
K=5 A=	0.1	0.2	0.3	0.4	0.5	0.7	0.8	1.0	1.2	1.4	2.2	3.1	4.1	5.0	5.9	6.9	7.8
K=6 A=	0.1	0.2	0.3	0.4	0.5	0.6	0.8	1.0	1.2	1.4	1.7	2.6	3.5	4.4	5.3	6.2	7.2
K=7 A=	0.1	0.2	0.3	0.4	0.5	0.6	0.8	1.0	1.1	1.3	1.6	2.1	3.0	3.8	4.7	5.6	6.5
K=8 A=	0.1	0.2	0.3	0.4	0.5	0.6	0.8	0.9	1.1	1.3	1.6	1.8	2.5	3.3	4.2	5.1	6.0
K=9 A=	0.1	0.2	0.3	0.4	0.5	0.6	0.8	0.9	1.1	1.3	1.5	1.8	2.1	2.9	3.7	4.6	5.4



K=	3	4	5	6	7	8	9
L=	0.0	0.0	0.0	0.0	0.0	0.3	1.3

Una moldura de la puerta disminuye los valores de "A" y de "L"

Retroceso de la puerta

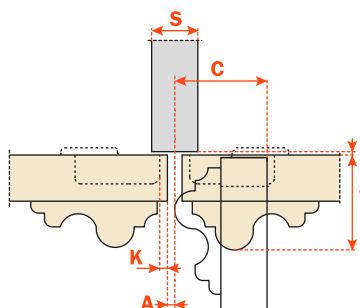
Retroceso de la puerta respecto al lateral en posición de máxima apertura.
 El valor indicado es resaltado con bisagra codo 0, altura base H=0 y valor K=3.



El contenimiento

Con esta fórmula podéis obtener el espesor máximo de la puerta con moldura abrible sin interferir con los laterales, puertas o paredes adyacentes.
 También hay que tener presente la tabla de los valores L · K · T.

$C=23 + K + A$

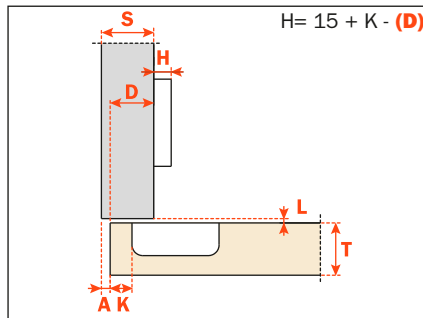


Embalajes

Cajas 300 piezas · Palets 7.200 piezas

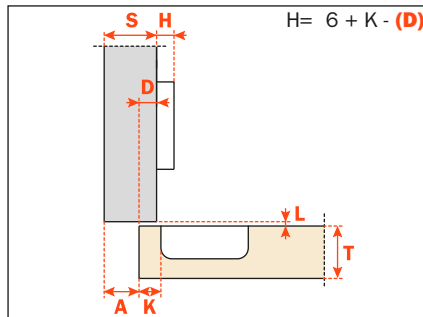
Utilizar estas fórmulas para establecer el tipo de codo de la bisagra, el taladro de la puerta "K" y la altura de la base "H" necesarias para resolver cada problema de aplicación.

Codo **0**



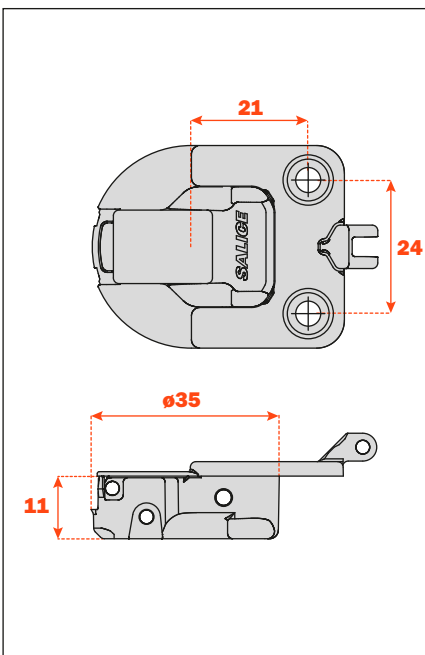
C21VA99

Codo **9**



C21VG99

Consultar el catálogo general Salice para la gama completa de pulsadores y contrapulsadores.



Lapis • Bases Domi de enganche rápido

Embalajes

Cajas 300 piezas • Palets 7.200 piezas

- Taladro 21+32 mm.
- Regulación frontal y vertical mediante excéntrica.

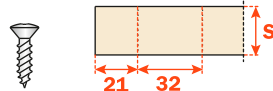
BAP3R



Bases de zamak.
Fijación: tornillo para madera.

B 3.5 DIN 7983.

H= 0 1 2 3 4 5 6

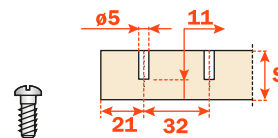


BAPGR

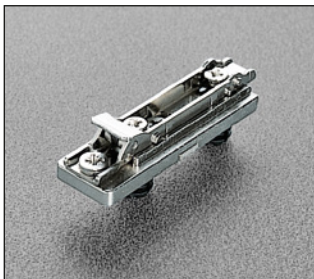


Bases de zamak.
Fijación: tornillo Euro.
Taladro $\varnothing 5 \times 11$.

H= 0 1 2 3 4 5 6

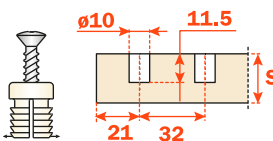


BAPMR



Bases de zamak.
Fijación: tetón a expansión.
Taladro $\varnothing 10 \times 11.5$ mm.

H= 0 1 2 3 4 5 6

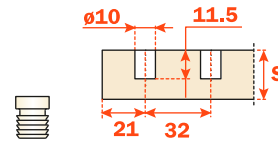


BAP7R

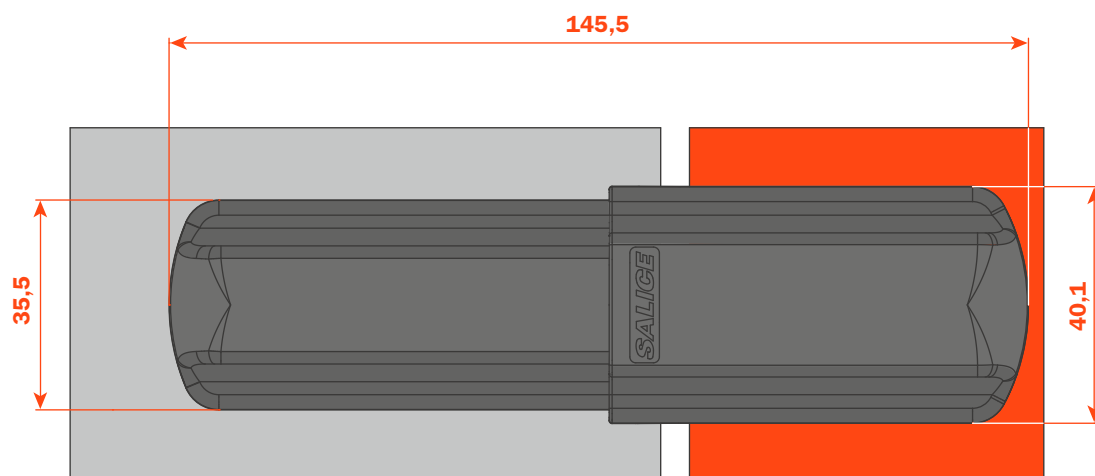


Bases de zamak.
Fijación: tetón a presión.
Taladro $\varnothing 10 \times 11.5$ mm.

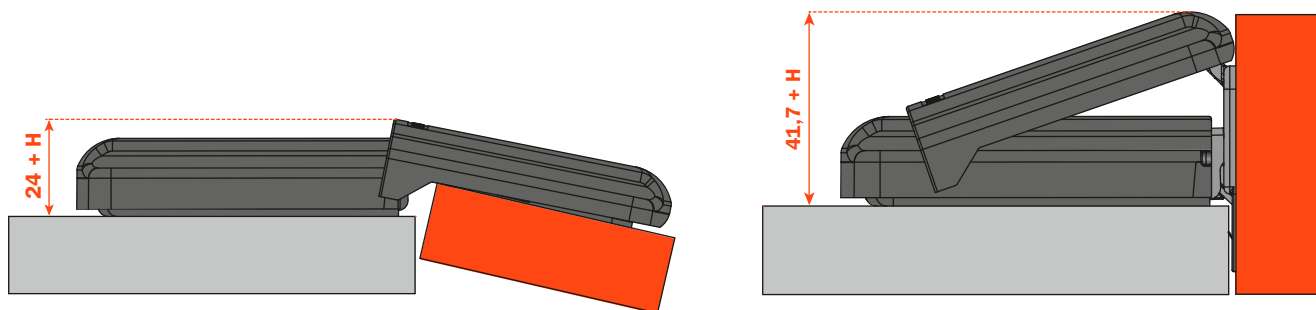
H= 0 1 2 3 4 5 6



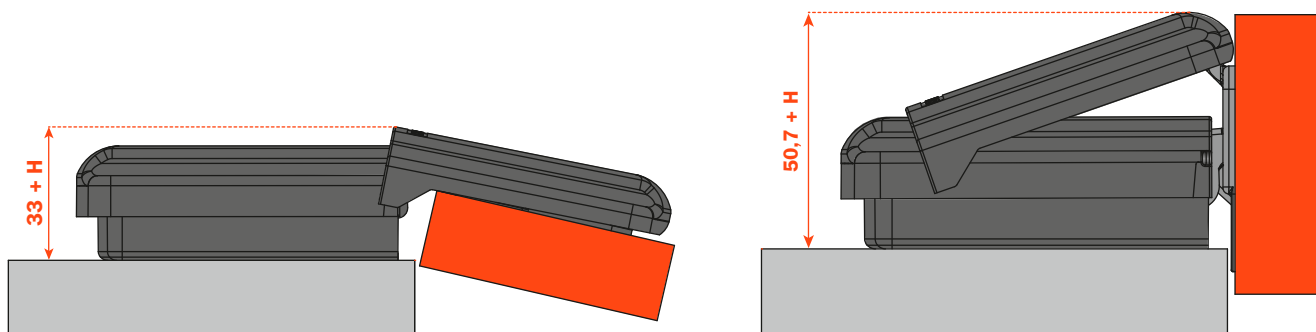
Informaciones técnicas • dimensiones



Bisagra Lapis • codo 0 • base 0



Bisagra Lapis • codo 9 • base 0



Lapis • Instrucciones de montaje

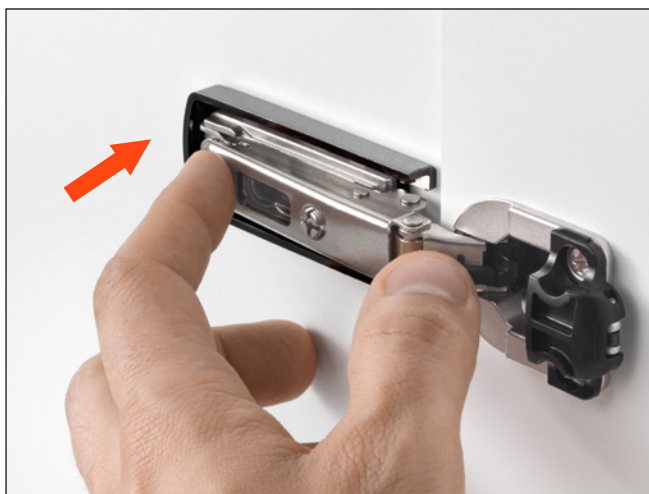
Después de fijar la base, insertar el faldón.

Faldón insertado.



Enganchar la bisagra sobre la base.

INSERCIÓN DE LA TAPA DE COBERTURA LADO LATERAL



Insertar la tapa de cobertura lado lateral.

Ejercer una presión para enganchar la tapa de cobertura.



Instrucciones de montaje

INSERCIÓN DE LA TAPA DE COBERTURA LADO PUERTA

Levantar el adaptador.

Enganchar la tapa de cobertura lado puerta.



Entornar la puerta para posicionar las dos partes.



Lapis • Instrucciones de desmontaje

Entornar la puerta y levantar la tapa de cobertura.

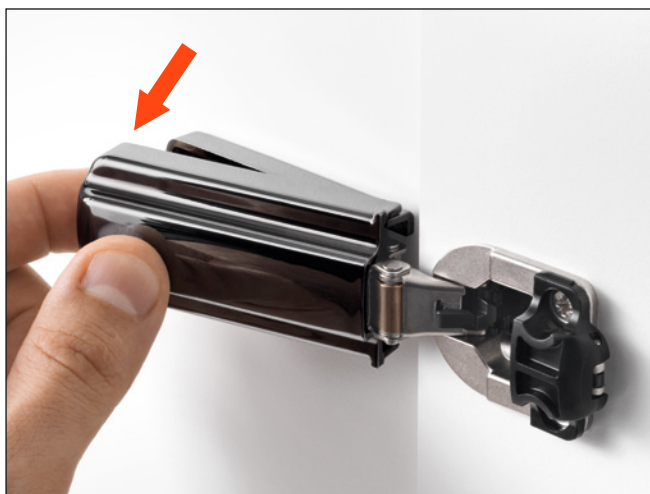


Quitar la tapa de cobertura lado lateral.

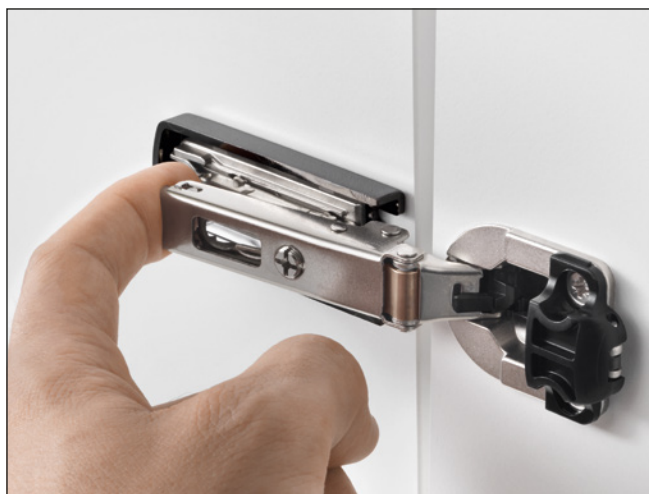
Reabrir la puerta y ejercer una presión sobre la tapa de cobertura en la dirección indicada.



Desenganchar la bisagra de la base.



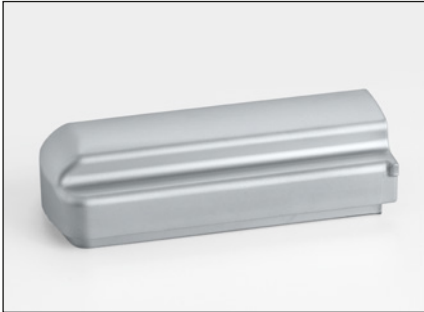
Sacar el faldón.



Acabados

P7A0A09 **CROMADO SATINADO**

Lapis lado lateral · Codo 0



P7A9A09 **CROMADO SATINADO**

Lapis lado lateral · Codo 9



P7SXA09SN **CROMADO SATINADO**

Lapis lado puerta



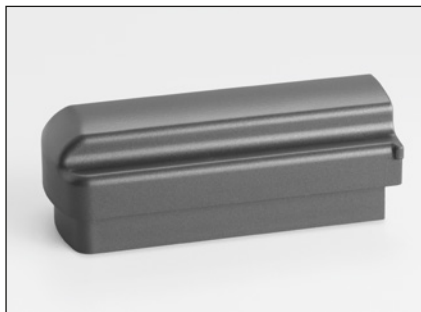
P7A0A10 **METAL BLACK SATINADO**

Lapis lado lateral · Codo 0



P7A9A10 **METAL BLACK SATINADO**

Lapis lado lateral · Codo 9



P7SXA10SN **METAL BLACK SATINADO**

Lapis lado puerta



P7A0A1W **ORO SATINADO**

Lapis lado lateral · Codo 0



P7A9A1W **ORO SATINADO**

Lapis lado lateral · Codo 9



P7SXA1WSN **ORO SATINADO**

Lapis lado puerta



P7A0A0C **CHAMPÁN**

Lapis lado lateral · Codo 0



P7A9A0C **CHAMPÁN**

Lapis lado lateral · Codo 9



P7SXA0CSN **CHAMPÁN**

Lapis lado puerta



Lapis • Acabados**P7A0A06
CROMADO BRILLANTE**

Lapis lado lateral • Codo 0

**P7A9A06
CROMADO BRILLANTE**

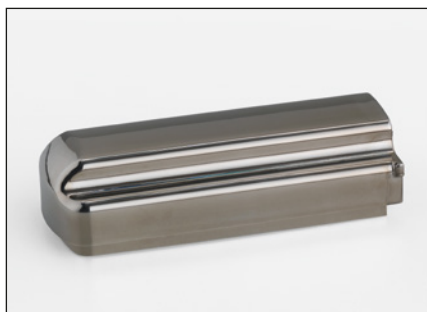
Lapis lado lateral • Codo 9

**P7SXA06SN
CROMADO BRILLANTE**

Lapis lado puerta

**P7A0A0N
METAL BLACK BRILLANTE**

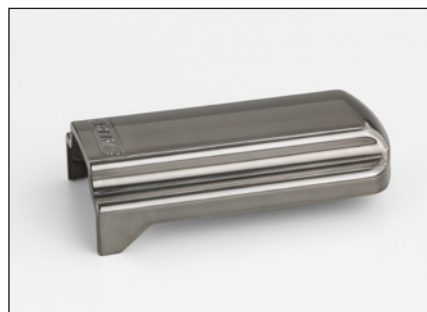
Lapis lado lateral • Codo 0

**P7A9A0N
METAL BLACK BRILLANTE**

Lapis lado lateral • Codo 9

**P7SXA0NSN
METAL BLACK BRILLANTE**

Lapis lado puerta

**P7A0A0I
ACERO INOX**

Lapis lado lateral • Codo 0

**P7A9A0I
ACERO INOX**

Lapis lado lateral • Codo 9

**P7SXA0ISN
ACERO INOX**

Lapis lado puerta

**P7A0A05
GRAFITO**

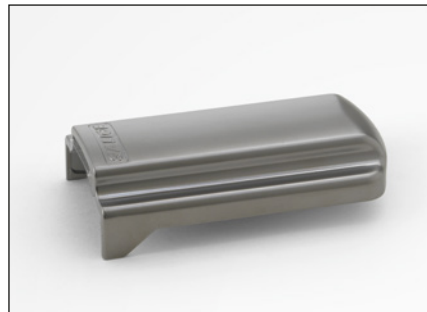
Lapis lado lateral • Codo 0

**P7A9A05
GRAFITO**

Lapis lado lateral • Codo 9

**P7SXA05SN
GRAFITO**

Lapis lado puerta



P7A0A08
ORO BRILLANTE

Lapis lado lateral · Codo 0



P7A9A08
ORO BRILLANTE

Lapis lado lateral · Codo 9



P7SXA08SN
ORO BRILLANTE

Lapis lado puerta



P7A0A07
LATÓN ANTIGUO

Lapis lado lateral · Codo 0



P7A9A07
LATÓN ANTIGUO

Lapis lado lateral · Codo 9



P7SXA07SN
LATÓN ANTIGUO

Lapis lado puerta



P7A0AA3
NEGRO

Lapis lado lateral · Codo 0



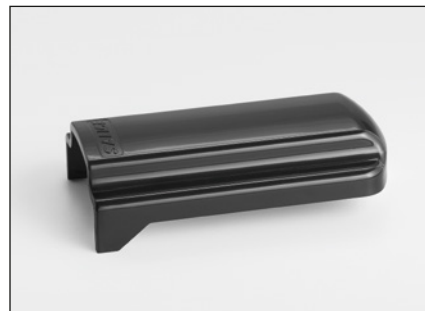
P7A9AA3
NEGRO

Lapis lado lateral · Codo 9



P7SXAA3SN
NEGRO

Lapis lado puerta



P7A0A11
BLANCO OPACO

Lapis lado lateral · Codo 0



P7A9A11
BLANCO OPACO

Lapis lado lateral · Codo 9



P7SXA11SN
BLANCO OPACO

Lapis lado puerta



ARTURO SALICE S.p.A.

VIA PROVINCIALE NOVEDRATESE, 10
22060 NOVEDRATE (COMO) ITALIA
TEL. 031 790424 - FAX 031 791508
info.salice@salice.com - www.salice.com

DEUTSCHE SALICE GMBH

RUDOLF DIESEL STR. 10
POSTFACH 1154
74382 NECKARWESTHEIM
TEL. 07233 9807-0
FAX. 07233 9807-16
info.salice@deutschesalice.de
www.salice.com

DEUTSCHE SALICE GMBH

VERKAUFSBÜRO NORD
RINGSTRASSE 36/A30 CENTER
32584 LÖHNE
TEL. 05731 15608-0
FAX. 05731 15608-10
vknord@deutschesalice.de
www.salice.com

SALICE UK LTD.

KINGFISHER WAY
HINCHINGBROOKE BUSINESS PARK
HUNTINGDON CAMBS PE 29 6FN
TEL. 01480 413831
FAX. 01480 451489
info.salice@saliceuk.co.uk
www.salice.com

SALICE FRANCE S.A.R.L.

ROUTE DE GOA ZAC LES 3 MOULINS
06600 ANTIBES
TEL. 0493 330069
FAX. 0493 330141
info.salice@salicefrance.com
www.salice.com

SALICE ESPAÑA, S.L.U.

CALLE COPÉRNICO, 11
POLÍGONO INDUSTRIAL COLL DE LA MANYA
08403 GRANOLLERS (BARCELONA)
TEL. 938 45 88 61
FAX 938 49 11 97
info.salice@saliceespana.es
www.salice.com

SALICE PORTUGAL UNIP. LDA

VIA ROTA DOS MÓVEIS I n.399
4585-325 GANDRA-PAREDES (DISTRITO PORTO)
TEL. 00351 224 154 221
info@saliceportugal.pt
www.salice.com

SALICE CHINA (SHANGHAI) CO. LTD.

1st FLOOR, B1 BLDG 928 MINGZHU ROAD
XUJING, QINGPU DISTRICT
SHANGHAI 201702 - CHINA
TEL. 021 3988 9880
FAX. 021 3988 9882
info.salice@salicechina.com
www.salicechina.com

SALICE INDIA PVT. LTD.

1001 & 1002, 10TH FLOOR,
CENTRUM, PLOT NO. C-3,
OPP. WAGLE PRABHAG SAMITI OFFICE,
MIDC AREA, WAGLE INDUSTRIAL ESTATE,
THANE - 400604, MAHARASHTRA
TEL. 022 20812050
info@saliceindia.com
www.salice.com

SALICE CANADA INC.

3500 RIDGEWAY DRIVE,
UNIT#1
MISSISSAUGA, ONTARIO, L5L 0B4
TEL. 905 8208787
FAX. 905 8207226
info.salice@salicecanada.com
www.salicecanada.com

SALICE AMERICA INC.

2123 CROWN CENTRE DRIVE
CHARLOTTE NC. 28227
TEL. 704 8417810
FAX. 704 8417808
info.salice@saliceamerica.com
www.saliceamerica.com



Contenidos digitales

Se reserva el derecho de modificar las especificaciones técnicas.

Lapis design: Arch. Giulio Manzoni