



Air

SALICE

Air - Unsichtbares Scharnier



Air, das revolutionäre und innovative Scharnier, zeichnet sich durch kompakte Dimensionen und eine perfekte Funktionalität am Möbel aus.

Das Scharnier ermöglicht die Seiten-, Tiefen- und Höhenverstellung der Tür und ist ausgestattet mit integriertem Dämpfungssystem für eine gedämpfte Schließung oder Push System für die Öffnung der grifflosen Möbeltüren.

Eingesetzt am Oberboden und an der Tür bleibt Air praktisch unsichtbar. Durch sein reduziertes Ausmaß ist Air bestens zum Einsatz in verschiedenen Möbelbereichen wie Küche, Bad, Wohnen, Schlafen und für Vitrinen geeignet.

Air, das schlanke Scharnier mit geringen Ausmaßen, unauffällig und unsichtbar, genau wie die Luft: Air ist die Verknüpfung zwischen Technik und Ästhetik.



Air



Technische Merkmale

Die Scharniere Air, mit integriertem Dämpfungssystem oder Push Öffnung, haben kompakte und geringe Dimension. Für Befestigung am Oberboden und an der Tür des Möbels.

Für Holztüren mit min. 18 mm Stärke und für Alu-Rahmentüren.
 Max. Gewicht der Tür 25 Kg.
 Max. Abmessungen der Tür : Höhe 2700 mm, Breite 600 mm.
 Metalltopf, Tiefe = 16,5 mm.
 L = 2,5 mm
 105° Öffnungswinkel.
 Topfabstand (K): von 4 bis 6 mm für Holztüren.
 Fest K = 4 mm für Alu-Rahmentüren.

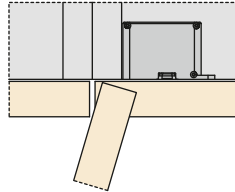
Notwendiger Raum für die Öffnung der Tür

Eine Abrundung der Tür reduziert die Werte von "A".

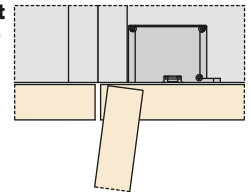
	T=	18	20	22	24	26	28	30	32
K=4	A=	0	0.2	0.4	0.8	1.3	3.9	6.5	9.0
K=5	A=	0	0.2	0.4	0.8	1.3	2.9	5.5	8.0
K=6	A=	0	0.2	0.4	0.8	1.2	1.9	4.5	7.0

	T=	28	30	32
K=4	A=	1.8	3.2	4.8
K=5	A=	1.7	2.8	4.3
K=6	A=	1.6	2.8	4.0

Öffnung der Tür 105°

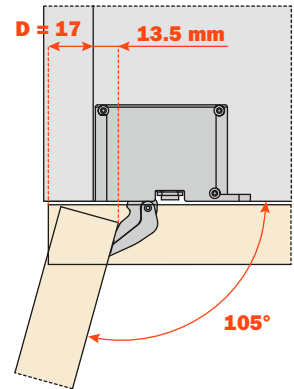


Öffnung der Tür mit Öffnungsbegrenzer auf 92°

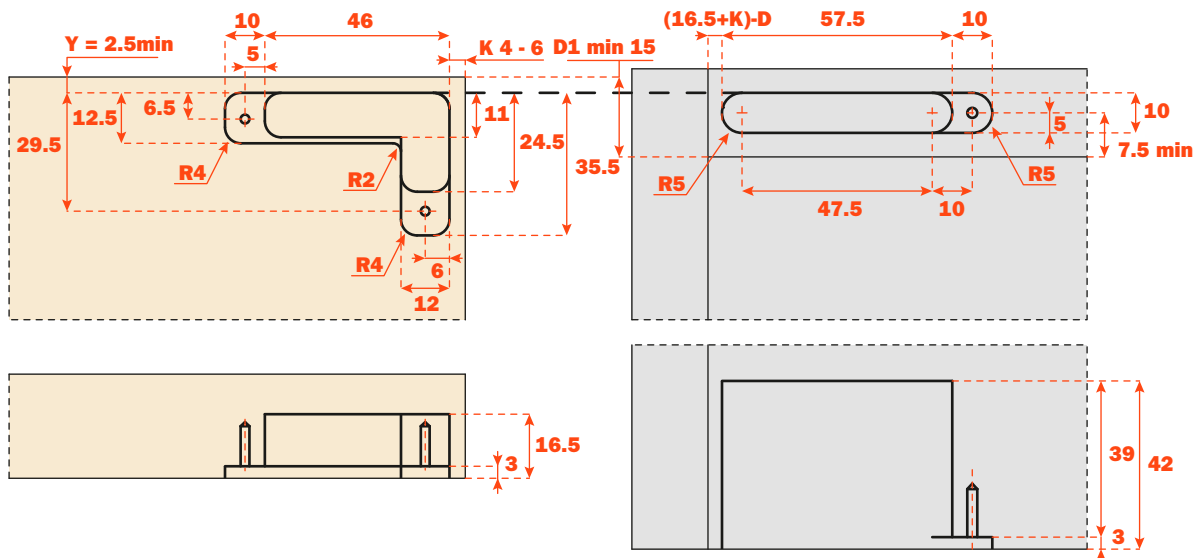


Türeinsprung

Türeinsprung bezüglich der Seite bei der maximalen Türöffnung. Der angegebene Wert ist mit K = 4 und Türaufschlag = 17 mm.



Bohrbild für das Scharnier



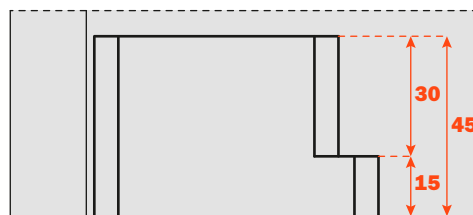
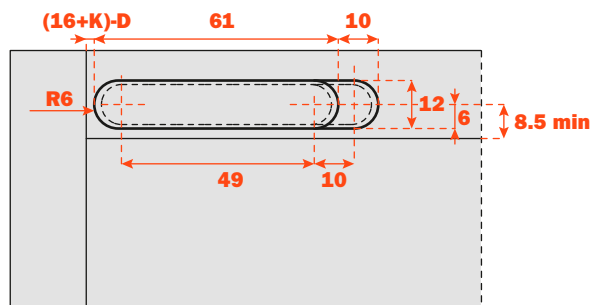
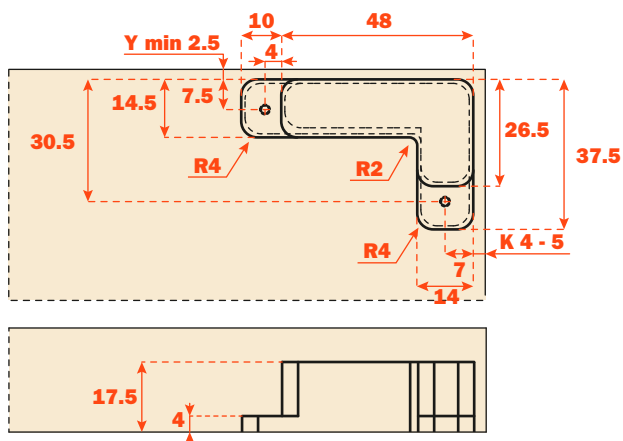
Bearbeitungen der Holztür für die Aufnahmetaschen

Air kann mit Aufnahmetaschen für den Scharniertopf und Scharnierarm ausgestattet werden, die in der Tür, bzw. in den Boden eingesetzt werden. Die Aufnahmetaschen ermöglichen ein einfacheres Einsetzen des Scharniers und verdecken zugleich eventuelle unsaubere Fräskanten am Möbel.

Die Aufnahmetasche für den Arm wird im Ober- und Unterboden des Möbels eingeklebt und ermöglicht die Verwendung des Air-Scharniers auch bei geringeren Dicken. Wir empfehlen die Verwendung eines Einkomponenten-Polyurethanklebstoffes, mit niedriger Ausdehnung, der zum Verkleben von Holz und Metall geeignet ist.

Um die Haftung des Klebers zu erleichtern, können außerdem zwei 3.5 x 20 Schrauben (nicht mitgeliefert) am Boden der Aufnahmetasche angebracht werden.

Die Aufnahmetaschen sind in zwei Farben erhältlich, passend für Scharniere in matt-vernickelter oder Titanium Oberfläche.

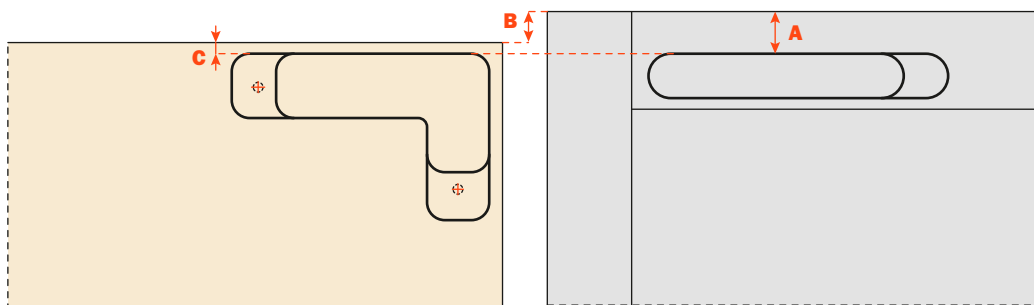


Formeln für die Bestimmung des Abstandes für das Einsetzen der Aufnahmetaschen für den Scharnierarm.

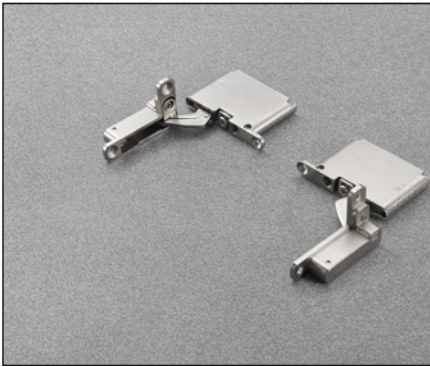
$$A = B + C$$

$$B = A - C$$

$$C = A - B$$

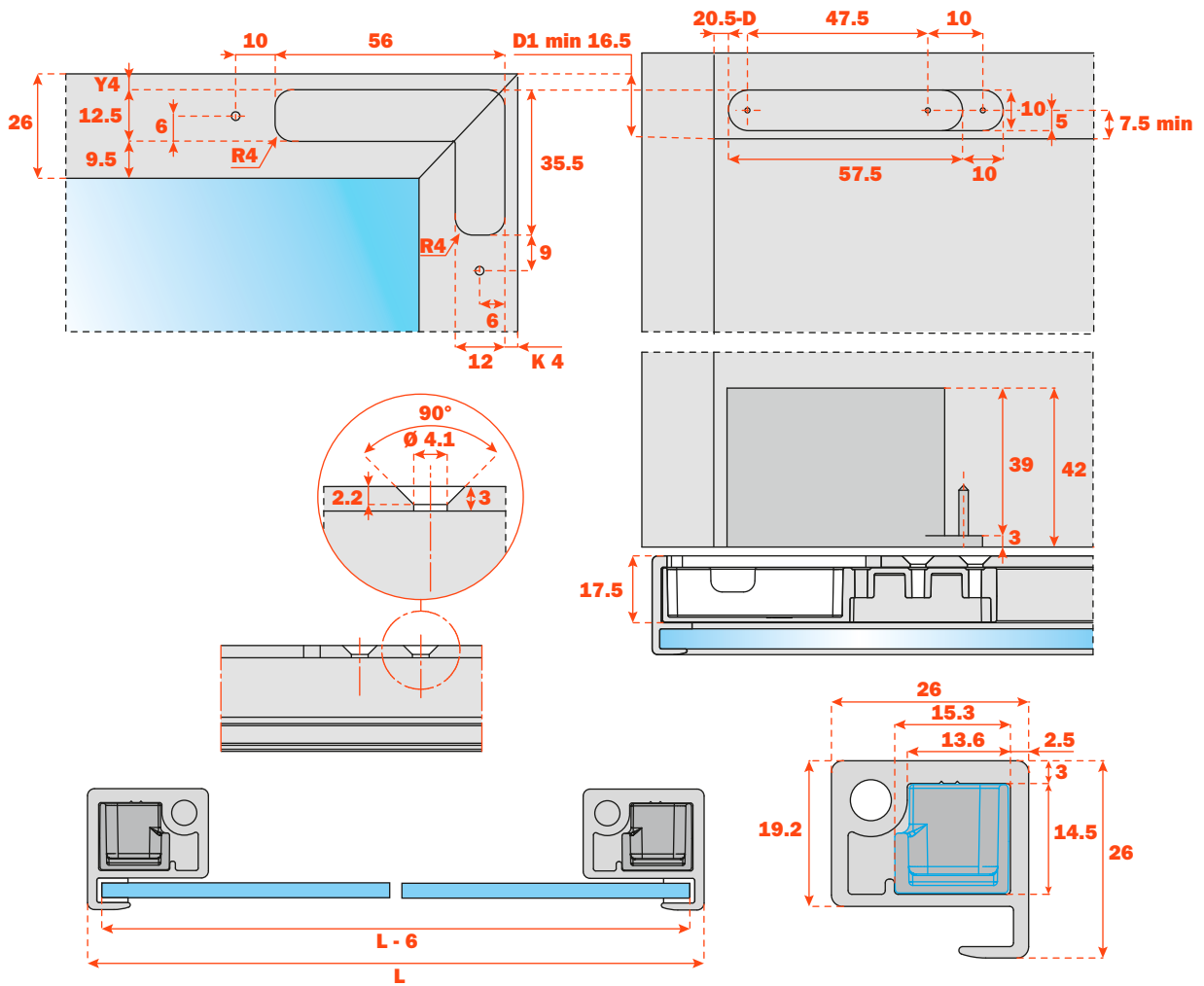


Air - Bearbeitungen der Alu-Rahmentür für die Aufnahmetaschen

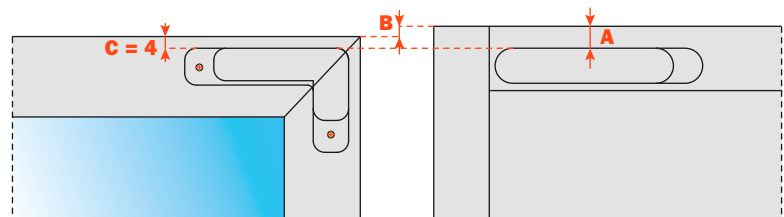


Bearbeitung der Alu-Rahmentür DEL6LP300_

Abmessung der Alu-Rahmen 26x26 mm.



Formeln für die Bestimmung des Abstandes für das Einsetzen der Aufnahmetaschen für den Scharnierarm.



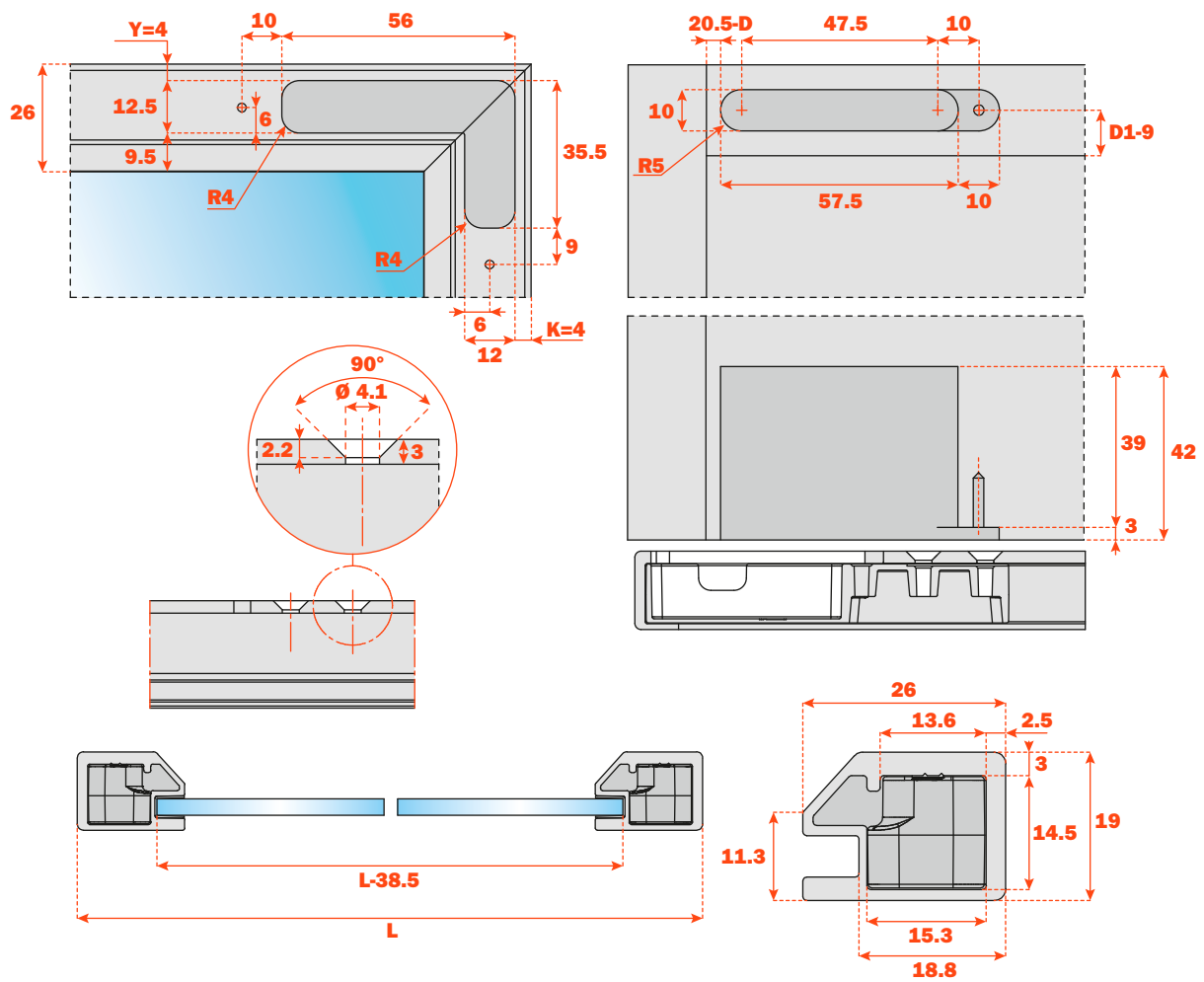
$$A = B + 4$$

$$B = A - 4$$

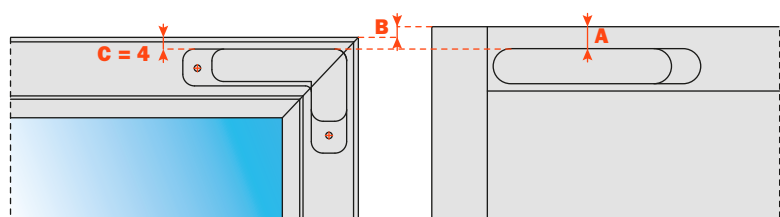


Bearbeitung der Alu-Rahmentür DEL9LP300_.

Abmessung der Alu-Rahmen 26x19 mm.



Formeln für die Bestimmung des Abstandes für das Einsetzen der Aufnahmetaschen für den Scharnierarm.



$$A = B + 4$$

$$B = A - 4$$

Air - Verpackungen
INDUSTRIEVERPACKUNG


Schließung Öffnung	Matt-vernickelte Oberfläche	Titanium Oberfläche	Industrieverpackung
Dämpfungssystem	CEL6DE9XXI	CEL6DE6XXI	Karton 100 Stück Palette 2.400 Stück mit Befestigungsschrauben
* Push	CELPD99XXI	CELPD66XXI	

* Verwenden Sie die magnetischen Schnäpper (siehe Seiten 14 und 15)

Schließung Öffnung	Matt-vernickelte Oberfläche	Titanium Oberfläche	Industrieverpackung
Dämpfungssystem	CEL6SE9XXI	CEL6SE6XXI	Karton 100 Stück Palette 2.400 Stück mit Befestigungsschrauben
* Push	CELPS99XXI	CELPS66XXI	

* Verwenden Sie die magnetischen Schnäpper (siehe Seiten 14 und 15)

SET - VERPACKUNG

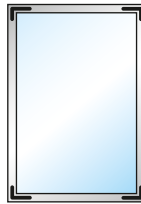

Schließung Öffnung	Matt-vernickelte Oberfläche	Titanium Oberfläche	Set - Verpackung
Dämpfungssystem	CEL6XE9XXV	CEL6XE6XXV	Karton mit 72 Beutel Palette mit 864 Beutel 1 Beutel enthält: 2 Scharniere und Befestigungsschrauben
* Push	CELPX99XXV	CELPX66XXV	

* Verwenden Sie die magnetischen Schnäpper (siehe Seiten 14 und 15)

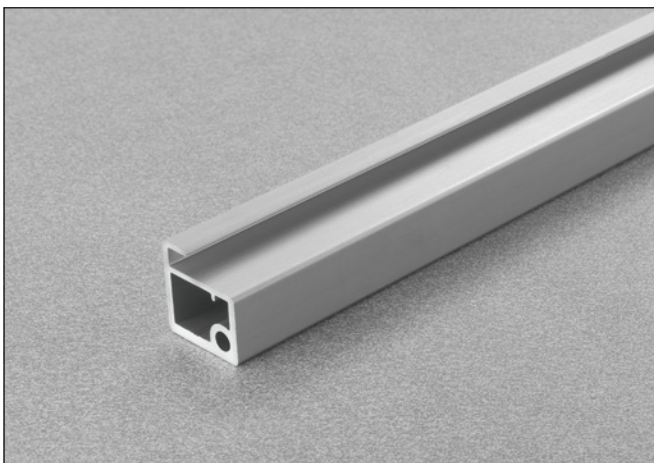
Zubehör für Alu-Rahmen



Eckverbindungen für die Rahmenmontage der Türen und die Befestigung des Scharniers.

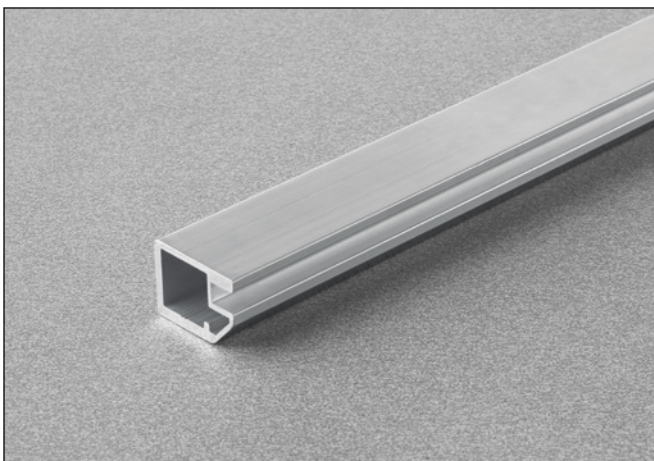


Artikelnummer	Verpackung
DEL6BSFV02	Schachtel mit 25 Beutel 1 Beutel enthält: 4 Eckverbindungen und Befestigungsschrauben



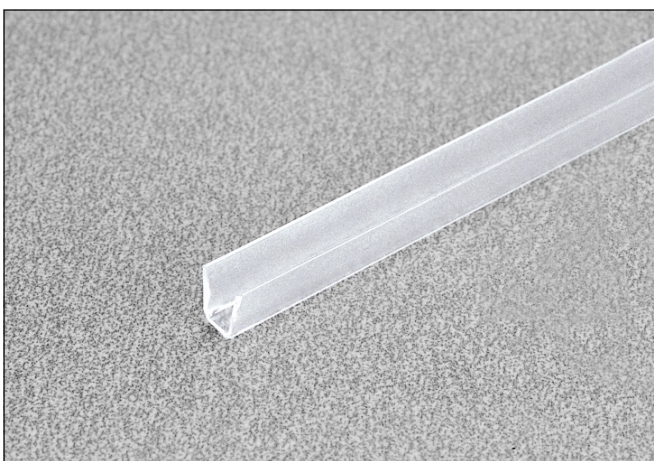
Rahmen aus Aluminium, 26 mm Stärke, für Glas zum Eindrücken (4 mm).

Artikelnummer	Verpackung	Länge
DEL6LP300P	12 Stangen aus Eloxalaluminium	3 Meter
DEL6LP300T	12 Stangen mit Titanium Oberfläche	3 Meter



Rahmen aus Aluminium, 19 mm Stärke, für Glas zum Eindrücken (4 mm).

Artikelnummer	Verpackung	Länge
DEL9LP300P	14 Stangen aus Eloxalaluminium	3 Meter
DEL9LP300T	14 Stangen mit Titanium Oberfläche	3 Meter

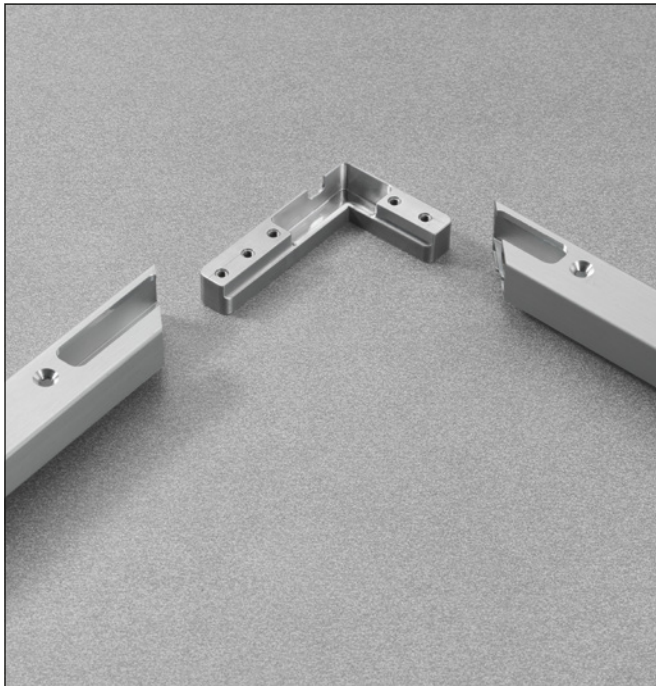


Garnitur für Glas.

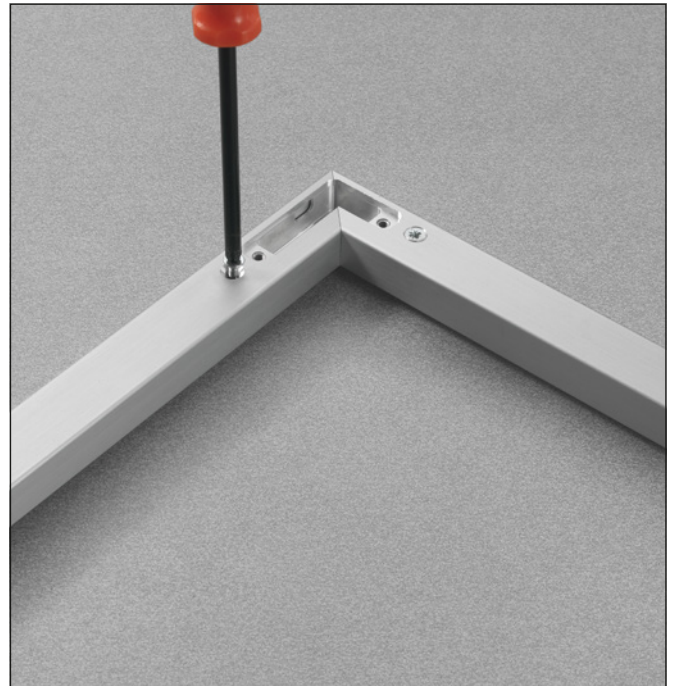
Artikelnummer	Verpackung	Länge
D206AG3000	120 Garnituren	3 Meter

Alu-Rahmen Montage

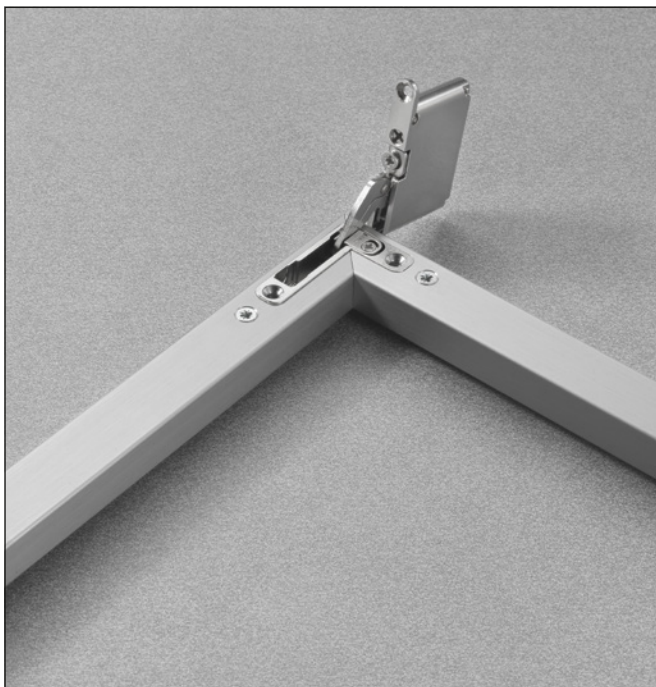
Die Profile, aus denen sich die Tür zusammensetzt, müssen auf 45° Gehrung zugeschnitten werden und schon für den Einsatz der Eckverbindungen gefräst werden.



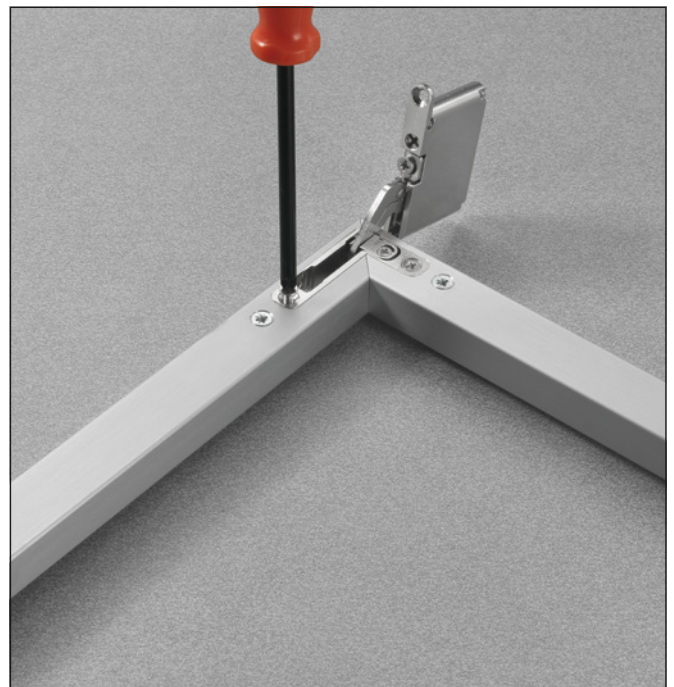
Die Eckverbindungen in das Profil einführen und sie mit der bereitgestellten Schrauben befestigen.



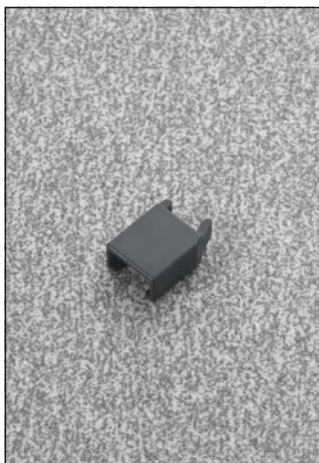
Die Scharniere in die Nut einführen.



Die Scharniere mit der bereitgestellten Schrauben befestigen.

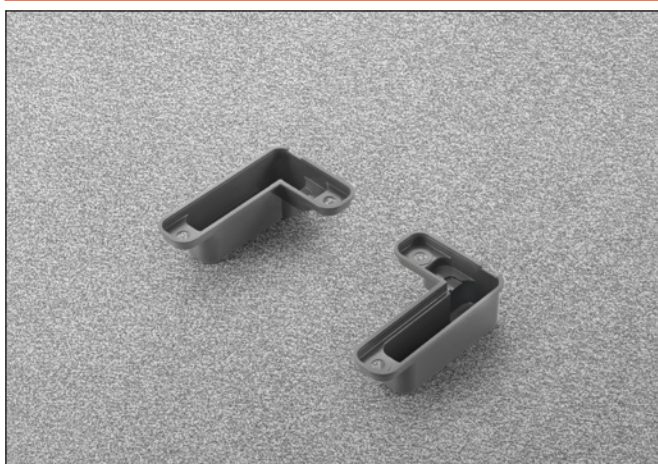
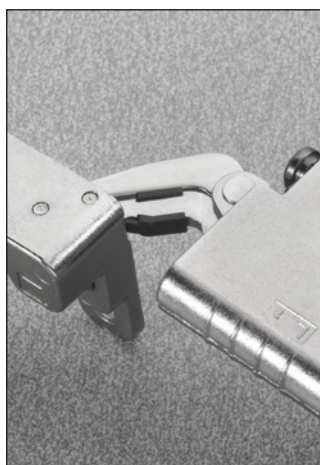


Zubehör



Öffnungsbegrenzer auf 92°.

Artikelnummer	Verpackung
SEL637X3	Schachtel mit 500 Stück



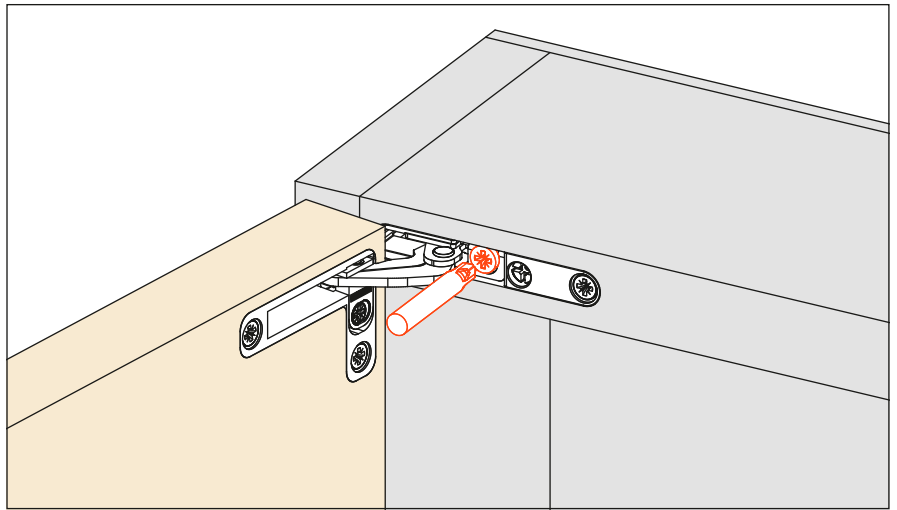
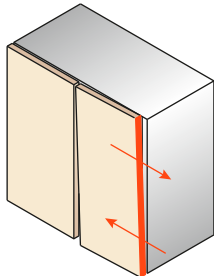
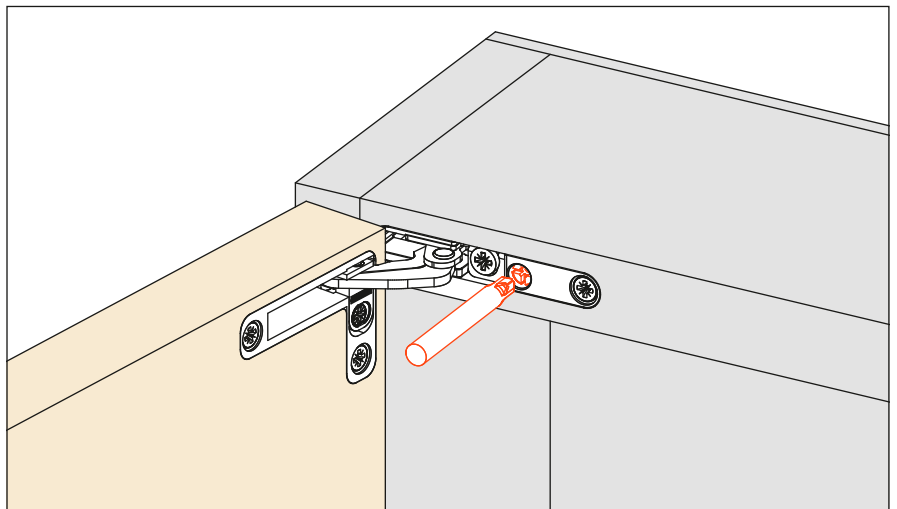
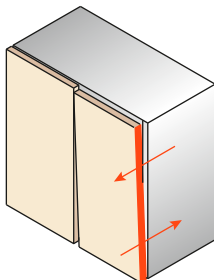
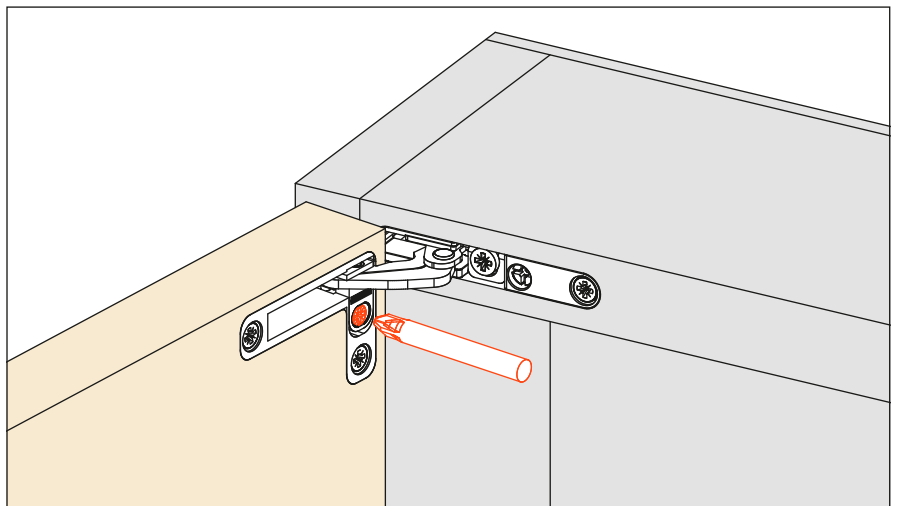
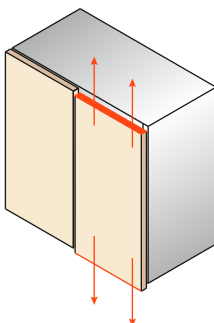
Aufnahmetaschen für Scharnertopf in der Tür.
Sie ermöglichen ein einfacheres Einsetzen des Scharniers und verdecken zugleich eventuelle unsaubere Fräskanten am Möbel.

Artikelnummer	Verpackung
SELX86X6XD	Schachtel mit 100 Stück
SELX86X6XS	Schachtel mit 100 Stück



Aufnahmetaschen für Scharnierarm im Boden.
Sie werden im Ober- und Unterboden des Möbels verklebt und stärken so die Stabilität des Bodens.
Eine Kante verdeckt zugleich eventuelle unsaubere Fräskanten am Boden.

Artikelnummer	Verpackung
SELX77X9	Schachtel mit 36 Beutel • 1 Beutel enthält: 2 Aufnahmetaschen 2 Befestigungsschrauben für Scharniere
SELX77X6	Schachtel mit 36 Beutel • 1 Beutel enthält: 2 Aufnahmetaschen 2 Befestigungsschrauben für Scharniere

Air - Verstellungen**Seitenverstellung von +2 bis zu -2****Tiefenverstellung von +2 bis zu -0.5****Höhenverstellung von +1.5 bis zu -1.5**



Magnetisches Push

Magnetisches Push - Schnäpper zum Einbohren und Verschlusssteile

DPMSNB - beige

DPMSNG - grau


Schnäpper.
 \varnothing 10 mm, 40 mm Länge.

Verpackung

Schachtel 250 Stück
 Karton 1.500 Stück

DPASNB - beige

DPASNG - grau


Zusatzmagnet zum Erhöhen der Haltekraft. Er muss immer in Kombination mit dem DPM verwendet werden. Die empfohlene Position des DPM entspricht der Höhe des Druckpunktes auf der Tür, die des DPA ist frei wählbar.

\varnothing 10 mm, Länge 40 mm.

Verpackung

Schachtel 250 Stück
 Karton 1.500 Stück

DP39XXG


Verstellbares magnetisches Verschlusssteil.
 \varnothing 16.6 mm

Verpackung

Schachtel 250 Stück

DP28SN9


Verschlusssteil zum Eindrücken.
 \varnothing 11,5 mm.

Verpackung

Schachtel 250 Stück

DP38XX91


Verschlusssteil zum Kleben.
 20x14 mm.

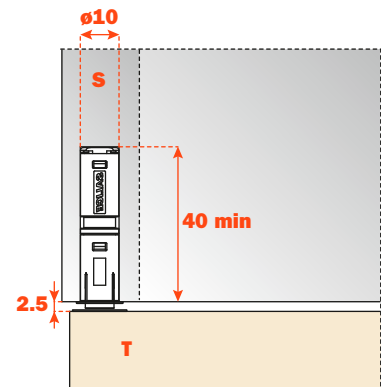
Verpackung

Schachtel 250 Stück

Befestigung des Schnäppers

Befestigung des Schnäppers zum Einbohren

Eine Bohrung in den Oberboden, in der Seite oder in den Sockel des Möbels mit 10 mm \varnothing und mindestens 40 mm Tiefe durchführen; den Schnäpper dann in die Bohrung einsetzen.

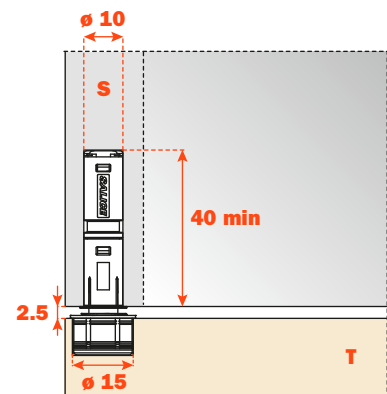


Verstellbares Verschlussstück zum Eindrücken

Das Verschlussstück DP39 ist ebenfalls magnetisch und ermöglicht mit dem Magnetismus des Schnäppers DPM eine beträchtliche Erhöhung (30%) der Haltekraft der Türen am Möbelkorpus, um zufällige Öffnungen zu vermeiden.

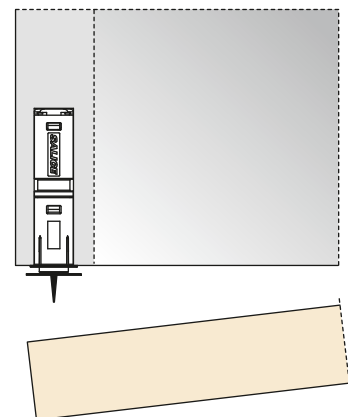
Für die Montage ist es notwendig, eine Bohrung in der Tür mit 15 mm \varnothing und 11 mm Tiefe durchzuführen.

Tiefenverstellung von - 0.5 mm bis zu + 2.5 mm.



Verschlussstück zum Eindrücken

Das Verschlussstück am magnetischen Schnäpper positionieren.
Die Tür schließen.
Die Spitze des Verschlussstücks zeigt, wo es befestigt werden muss.
Die Tür wieder öffnen und das Verschlussstück fest eindrücken.



Verschlussstück zum Kleben

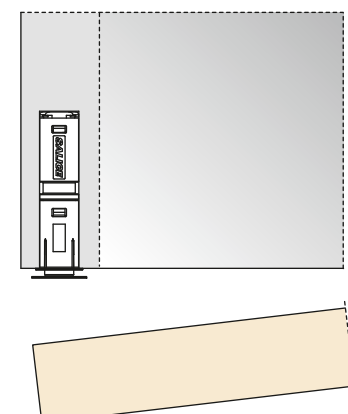
Das Verschlussstück am magnetischen Schnäpper positionieren. Die Schutzfolie vom Klebeband entfernen. Die Tür schließen. Auf diese Weise ist das Verschlussstück an der Tür befestigt. Die Tür wieder öffnen und das Verschlussstück fest andrücken.

ACHTUNG:

Um eine dauerhafte und optimale Haltbarkeit zu erreichen, bitten wir bei der Montage um Beachtung folgender Empfehlungen:

- 1 - Die Oberfläche der Tür, an der das Verschlussstück zum Kleben angebracht wird, säubern und entfetten.
- 2 - Die Schutzfolie vom Klebeband entfernen.
- 3 - Das Verschlussstück wenn möglich bei einer Raumtemperatur von mind. $\geq 10^\circ$ anbringen und ungefähr 10 bis 15 Sekunden fest andrücken.

Wenige Sekunden nach der Anbringung ist das Verschlussstück zur Nutzung bereit. Nach 24 Stunden erreicht man die maximale Klebehaftung.



ARTURO SALICE S.p.A.

VIA PROVINCIALE NOVEDRATESE, 10
22060 NOVEDRATE (COMO) ITALIA
TEL. 031 790424 - FAX 031 791508
info.salice@salice.com - www.salice.com

DEUTSCHE SALICE GMBH

RUDOLF DIESEL STR. 10
74382 NECKARWESTHEIM
TEL. 07133 9807-0
FAX. 07133 9807-16
info.salice@deutschesalice.de
www.salice.com

DEUTSCHE SALICE GMBH

VERKAUFSBÜRO NORD
RINGSTRASSE 36/A30 CENTER
32584 LÖHNE
TEL. 05731 15608-0
FAX. 05731 15608-10
vknord@deutschesalice.de
www.salice.com

SALICE UK LTD.

KINGFISHER WAY
HINCHINGBROOKE BUSINESS PARK
HUNTINGDON CAMBS PE 29 6FN
TEL. 01480 413831
FAX. 01480 451489
info.salice@saliceuk.co.uk
www.salice.com

SALICE FRANCE S.A.R.L.

285 RUE DE GOA ZAC LES 3 MOULINS
06600 ANTIBES
TEL. 0493 330069
FAX. 0493 330141
info.salice@salicefrance.com
www.salice.com

SALICE ESPAÑA, S.L.U.

C/ AIGUAFREDA 4, P.I. AMETLLA PARK
08480 L'AMETLLA DEL VALLÈS (BARCELONA)
TEL. 0034 938 46 88 61
info.salice@saliceespana.es
www.salice.com

SALICE PORTUGAL UNIP. LDA

SHOWROOM:

TV SÁ E MELO 161 FA
4470-116 MAIA - PORTO
TEL: 00351 224 154 221
Info@saliceportugal.pt
www.salice.com

ARMAZÉM:

VIA ROTA DOS MÓVEIS I 399
4585-325 GANDRA

SALICE CHINA (SHANGHAI) CO. LTD.

1st FLOOR, B1 BLDG 928 MINGZHU ROAD
XUJING, QINGPU DISTRICT
SHANGHAI 201702 - CHINA
TEL. 021 3988 9880
FAX. 021 3988 9882
info.salice@salicechina.com
www.salicechina.com

SALICE INDIA PVT. LTD.

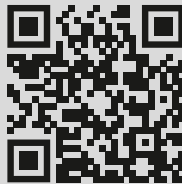
1001 & 1002, 10TH FLOOR,
CENTRUM, PLOT NO. C-3,
OPP. WAGLE PRABHAG SAMITI OFFICE,
MIDC AREA, WAGLE INDUSTRIAL ESTATE,
THANE - 400604, MAHARASHTRA
TEL. 022 20812050
info@saliceindia.com
www.salice.com

SALICE CANADA INC.

3500 RIDGEWAY DRIVE,
UNIT#1
MISSISSAUGA, ONTARIO, L5L 0B4
TEL. 905 820 8787
FAX. 905 820 7226
info.salice@salicecanada.com
www.salicecanada.com

SALICE AMERICA INC.

2123 CROWN CENTRE DRIVE
CHARLOTTE NC. 28227
TEL. 704 841 7810
FAX. 704 841 7808
info.salice@saliceamerica.com
www.saliceamerica.com



Digitale Inhalte